

# ПАНЕЛИ УПРАВЛЕНИЯ

## VM Diematic Evolution

Настенный модуль VM Diematic Evolution позволяет управлять тремя контурами отопления и двумя контурами ГВС. Каждый из этих контуров отопления может быть прямым или смесительным. После установки платы для смесительного контура AD 249 появляется возможность управления одним вспомогательным выходом (реле). Можно соединить между собой до 8 модулей VM Diematic Evolution и тем самым обеспечить управление различными отопительными установками. Модуль VM Diematic Evolution можно использовать для различных случаев применения:

- Автономная работа одного или нескольких модулей VM Diematic Evolution. Он(и) используется (используются) для погодозависимого управления дополнительными контурами отопления и ГВС не зависимо от котла. В этом случае необходимо заказать дополнительное оборудование — датчик наружной температуры (ед. пост. FM 46).

- Совместная работа модуля VM Diematic Evolution с котлами Evodens AMC 15–35, Evodens Pro AMC 45–115, Innovens Pro MCA 160 для расширения возможностей по управлению дополнительными контурами отопления и ГВС.
- Совместная работа модуля VM Diematic Evolution с котлами с панелями управления Diematic iSystem для расширения возможностей по управлению дополнительными контурами отопления и ГВС. В этом случае модуль VM Diematic Evolution является ведомым при подключении по шине BUS.
- Управление каскадом из котлов с панелями управления Diematic Evolution или IniControl 2 (управление обеспечивается по шине S-BUS).

Модуль VM Diematic Evolution имеет вход 0–10 В, который можно сконфигурировать для управления «Вкл.–Выкл.». Размеры модуля VM Diematic Evolution: длина — 320 мм, высота — 260 мм, глубина — 130 мм. Класс защиты: IP 21.



VM\_00009

**Настенный модуль VM Diematic Evolution позволяет управлять тремя смесительными контурами отопления, двумя контурами ГВС и одним вспомогательным выходом.**

Панель управления	Ед. пост.	Артикул	Цена с НДС, €
VM Diematic Evolution	AD 315	7676561	961

### Выбор дополнительного оборудования в зависимости от типа и количества подключенных контуров отопления

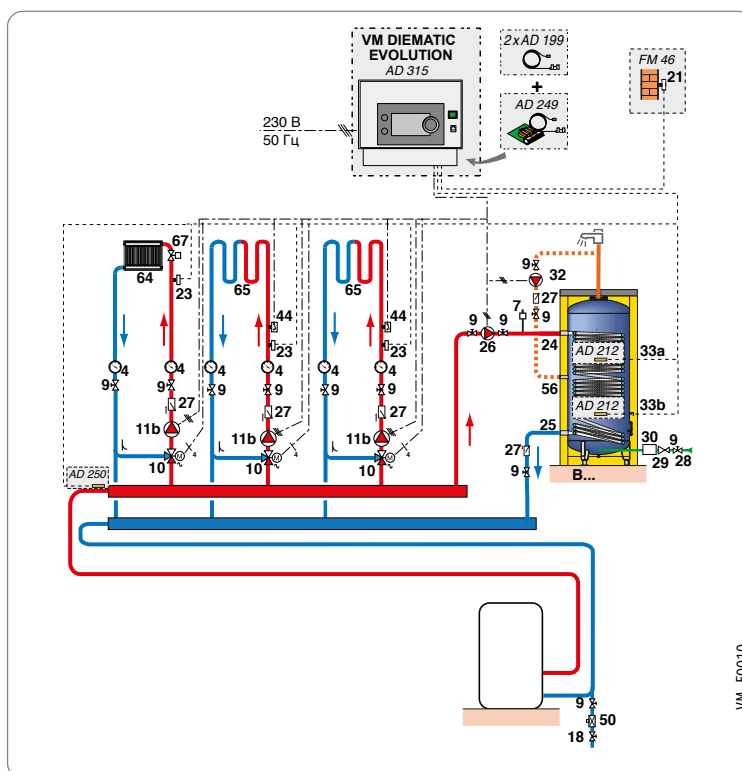
Тип и количество контуров	ГВС	2 ГВС	1 или 2 прямых	1 смесительный	1 прям. + 1 смесит.	2 смесительных	1 прям. + 2 смесит.	3 смесительных
Модуль VM Diematic Evolution	1 x AD 212	2 x AD 212	Завод. поставка	1 x AD 199	1 x AD 199	2 x AD 199	1xAD 199+ 1xAD 249	2xAD 199+ 1xAD 249

## ПРИМЕР УСТАНОВКИ

### Модуль VM Diematic Evolution (автономная работа)

- 3 смесительных контура отопления
- контур ГВС

Оборудование	Ед. пост.	Артикул	Цена с НДС, €
VM Diematic Evolution	AD 315	7676561	961
Датчик наружной температуры	FM 46	85757741	49
Датчик температуры смесительного контура	2 x AD 199	2x88017017	2 x 72
Датчик ГВС	2 x AD 212	2x100000030	2 x 56
Плата и датчик для смесительного контура	AD 249	100013304	206
Датчик системы	AD 250	100013305	61



VM\_F0010