

VM DIEMATIC EVOLUTION

НАСТЕННЫЙ МОДУЛЬ



- VM Diematic Evolution
- Электронная система регулирования для управления 3 контурами отопления и 2 контурами ГВС
- Управление каскадом

ХАРАКТЕРИСТИКИ

размеры:

длина: 320 мм
высота: 260 мм
глубина: 130 мм

защита

Класс защиты: IP 21

питание

230 В, 50 Гц - 6 А

крышка

Открывающаяся крышка с замком и возможностью опломбирования

Электронная микропроцессорная система регулирования VM Diematic Evolution представляет собой настенный модуль. Он может управлять 3 гидравлическими контурами отопления и 2 контурами ГВС. Каждый из контуров отопления может быть прямым или смесительным с 3-ходовым смесительным клапаном с сервоприводом.

Можно соединить между собой до 8 модулей VM Diematic Evolution и тем самым обеспечить управление различными отопительными установками.

VM Diematic Evolution можно использовать совместно с котлами Evodens AMC 15-35, Evodens Pro AMC 45-115, Innovens Pro MCA 160 для расширения возможностей по управлению дополнительными контурами отопления и ГВС.

VM Diematic Evolution может управлять каскадом из котлов с панелями управления Diematic Evolution или IniControl 2 (управление обеспечивается по шине S-BUS).

VM Diematic Evolution можно использовать автономно для погодозависимого управления контурами отопления и ГВС независимо от котла.

VM Diematic Evolution оснащён входом 0-10 В и входом для управления Вкл./Выкл.

ОПИСАНИЕ СЕРИИ

VM DIEMATIC EVOLUTION

Система регулирования VM Diematic Evolution представлена в виде компактного настенного блока (ширина — 320 мм, высота — 260 мм, глубина — 130 мм) с зоной для силовых (220 В) и низковольтных электрических подключений (< 24 В).

Герметичный пластиковый блок (IP 21) имеет прозрачную пластиковую крышку, сквозь которую можно увидеть все сообщения на дисплее. Крышку можно закрыть при помощи отвёртки. Этот блок можно закрепить на стене (лекало для просверливания отверстий поставляется), на передней части шкафа управления или внутри него.

Все электрические подключения выполняются снизу (кабельные вводы можно надрезать, обжимные сальники для кабельных вводов поставляются). Система регулирования VM Diematic Evolution поставляется без датчиков. В зависимости от типа установки её необходимо дополнить соответствующими датчиками (см. стр. 12).

Система регулирования VM Diematic Evolution может управлять 3 контурами отопления и 2 контурами ГВС.

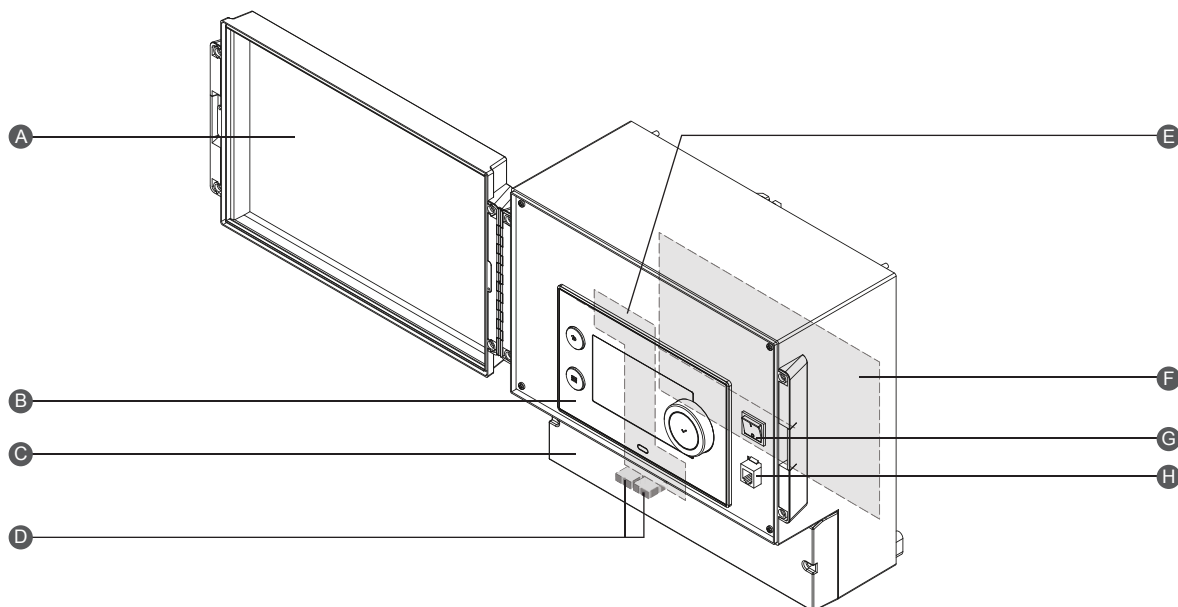
Каждый из этих 2 контуров отопления может быть:

- контуром отопления с 3-ходовым смесительным клапаном с сервоприводом;
- прямым контуром отопления;
- контуром бассейна;
- высокотемпературным контуром (контур с фанкойлами).

ТЕХНИЧЕСКИЕ ХАРАКТЕРИСТИКИ

VM DIEMATIC EVOLUTION

ОПИСАНИЕ



VM_F0016

A Крышка
B Панель управления
Diematic Evolution

C Крышка для электрического
клеммника

D Розеточные разъёмы S-BUS (под
панелью управления)
E Электронная плата CB-05

F Электронная плата EEC-01
G Выключатель Вкл./Выкл.
H Заводской сервисный разъём

ВОЗМОЖНОСТИ РАБОТЫ VM DIEMATIC EVOLUTION

Система регулирования VM Diematic Evolution может работать:

- автономно (одиночно);
- вместе с другими теплогенераторами.

Система регулирования VM Diematic Evolution:

- полностью совместима с новой серией панелей управления Diematic Evolution,
- совместима с панелями управления DIEMATIC (3, -m 3, iSystem), но только если VM Diematic Evolution подключен как ведомый.

ВОЗМОЖНОСТИ ИСПОЛЬЗОВАНИЯ

АВТОНОМНАЯ РАБОТА

В заводском комплекте поставки доступны контуры А, В и ГВС. Контур С и вспомогательный выход AUX будут доступны после установки дополнительного оборудования - платы и датчика для смесительного контура, ед. поставки AD 249. Датчик наружной температуры заказывается как дополнительное оборудование - ед. поставки FM 46 (см. стр. 5).

ИСПОЛЬЗОВАНИЕ МОДУЛЯ ДЛЯ РАСШИРЕНИЯ

Настенный модуль VM Diematic Evolution можно использовать в сети с одним или несколькими теплогенераторами с панелями управления Diematic Evolution и IniControl 2 (подключение в сеть осуществляется при помощи кабеля S-BUS). В комплекте заводской поставки модуля VM Diematic Evolution доступны контуры А, В и ГВС. Контур С и вспомогательный выход AUX будут доступны после установки дополнительного оборудования - платы и датчика для смесительного контура, ед. поставки AD 249.

В сеть можно подключить от 1 до 8 модулей VM Diematic Evolution или теплогенераторов с панелями управления Diematic Evolution и IniControl 2 (см. стр. 6 и 7).

ИСПОЛЬЗОВАНИЕ МОДУЛЯ ДЛЯ СМЕШАННОГО УПРАВЛЕНИЯ

В этом случае модуль VM Diematic Evolution подключен в сеть с одним или несколькими теплогенераторами с панелями управления Diematic iSystem (подключение в сеть осуществляется при помощи кабеля ModBus): в комплекте заводской поставки модуля VM Diematic Evolution доступны контуры А, В и ГВС, контур С и вспомогательный выход AUX будут доступны после установки дополнительного оборудования - платы и датчика для смесительного контура, ед. поставки AD 249.

Можно объединить в сеть от 1 до 20 модулей DIEMATIC VM iSystem или VM Diematic Evolution и от 1 до 10 теплогенераторов с панелями управления Diematic iSystem или Diematic Evolution (см. стр. 8).

ВНИМАНИЕ: модуль или модули VM Diematic Evolution обязательно должны быть только ведомыми.

КОНФИГУРАЦИИ

Каждый настенный модуль VM Diematic Evolution должен быть сконфигурирован в зависимости от:

- типа создаваемой установки (количество и тип теплогенераторов, количество и тип управляемых контуров);
- типа существующей установки в рамках расширения возможностей (количество и тип теплогенераторов и систем регулирования, количество и тип добавляемых контуров).

Выбор режима конфигурации осуществляется в меню программирования до ввода в эксплуатацию.

В комплекте заводской поставки каждый модуль VM Diematic Evolution может управлять 2 контурами отопления и контуром ГВС. Третий контур отопления и вспомогательный выход AUX будут доступны после установки дополнительного оборудования - платы и датчика для смесительного контура, ед. поставки AD 249. Все контуры отопления и ГВС, а также вспомогательный выход AUX можно использовать следующим образом:

КОНТУР	А	В	С	ГВС	ВЫХОД AUX (С ДОП. ПЛАТОЙ - ЕД. ПОСТАВКИ AD 249)
Фанкойл	Да	Да	Да	Нет	Нет
Тёплый пол (напольное отопление) - смесительный контур	Да	Да	Да	Нет	Нет
Радиаторы (прямой)	Да	Да	Да	Нет	Нет
Радиаторы, круглогодично (высокотемпературный)	Да	Да	Да	Нет	Нет
Постоянное отопление - промышленный нагрев	Да	Да	Да	Нет	Нет
Суточная программа	Да	Да	Да	Да	Да
Бассейн	Да	Да	Да	Нет	Нет
ГВС	Да	Да	Да	Да	Да
ГВС (только при помощи электричества)	Да	Да	Да	Нет	Нет
Послойный водонагреватель (2 датчика)	Нет	Нет	Нет	Да	Нет
Выключен	Да	Да	Да	Да	Да

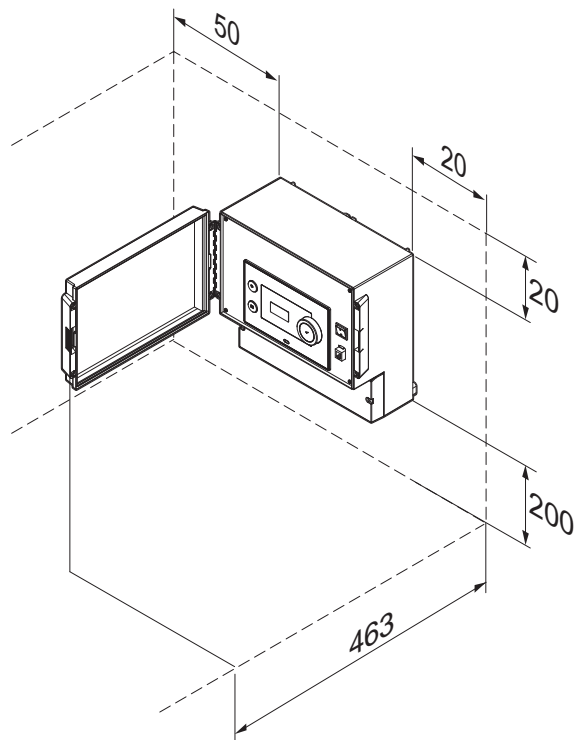
НЕОБХОДИМЫЕ ТРЕБОВАНИЯ

ДЛЯ УСТАНОВКИ

РАСПОЛОЖЕНИЕ МОДУЛЯ VM DIEMATIC EVOLUTION

Для обеспечения наилучшего доступа к модулю предусмотреть достаточное пространство вокруг него. Минимальные рекомендуемые размеры приведены на рисунке и указаны в мм.

По умолчанию, крышка модуля открывается влево. Если направление открывания дверцы изменить, то предусмотреть достаточное пространство с правой стороны.



Все соединяемые между собой модули должны находиться в одном помещении. В противном случае необходимо соблюдать следующие требования:

ДЛИНА КАБЕЛЯ BUS

Длина кабеля BUS не должна превышать 100 м.

ТИП КАБЕЛЯ

Подключение модулей VM Diematic Evolution должно осуществляться при помощи кабелей, которые поставляются как дополнительное оборудование:

- Кабель S-BUS 1,5 м с оконечными разъёмами - Ед. поставки AD 308
- Кабель S-BUS 12 м с оконечными разъёмами - Ед. поставки AD 309
- Кабель S-BUS 20 м с оконечными разъёмами - Ед. поставки AD 310
- Оконечные разъёмы S-BUS - Ед. поставки AD 321
- Соединительный кабель ModBus 1,5 м - Ед. поставки AD 124
- Соединительный кабель ModBus 12 м - Ед. поставки AD 134
- Соединительный кабель ModBus 40 м - Ед. поставки DB 119

ВЫРАВНИВАНИЕ ПОТЕНЦИАЛОВ ЗАЗЕМЛЕНИЯ

Кабели заземления здания должны быть соединены между собой, в особенности, для электрической безопасности и для соблюдения действующих норм и правил.

ЗАЩИТА ОТ МОЛНИИ

Каждый конец соединительного кабеля на выходе из здания необходимо оборудовать грозозащитой для линии RS-485. Электрическое питание сети тоже необходимо оборудовать грозозащитой. Если используется модем, то грозозащитой надо оборудовать не только электрическое питание сети, но и телефонную линию.

ВОЗМОЖНОСТИ ИСПОЛЬЗОВАНИЯ

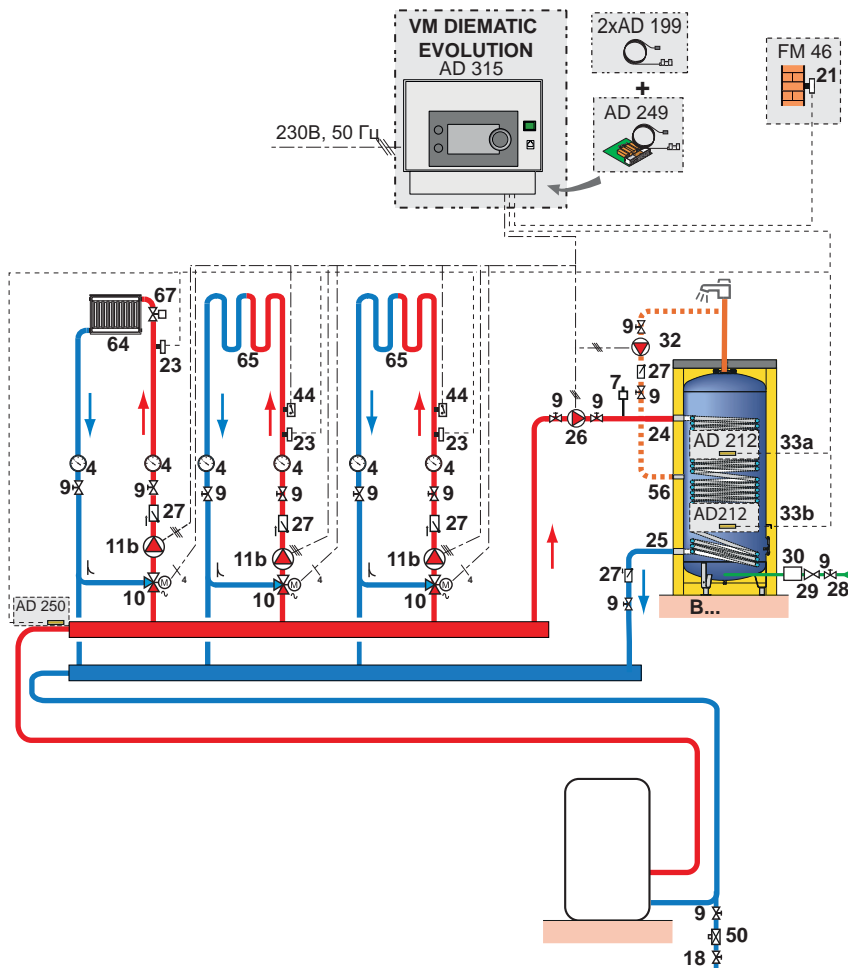
МОДУЛЯ VM DIEMATIC EVOLUTION

АВТОНОМНАЯ РАБОТА. РАСШИРЕНИЕ ВОЗМОЖНОСТЕЙ ПО УПРАВЛЕНИЮ.

Система регулирования VM Diematic Evolution используется в тепловом пункте.

Полностью автономная и независимая от котла работа. Погодозависимое управление 3 подключенными контурами.

3 КОНТУРА ОТОПЛЕНИЯ + 1 КОНТУР ГВС, УПРАВЛЯЕМЫЕ VM DIEMATIC EVOLUTION



Для этой конфигурации модуль VM Diematic Evolution необходимо дополнить следующим оборудованием:

- AD 250 - Датчик системы
- AD 249 - Плата и датчик для смесительного контура
- 2 x AD 199 - Датчик температуры подающей линии после смесительного клапана
- 2 x AD 212 - Датчик ГВС
- FM 46 - Датчик наружной температуры

ПРИМЕЧАНИЕ: для каждого контура отопления можно подключить проводной термостат SMART TC°.

ОБОЗНАЧЕНИЯ

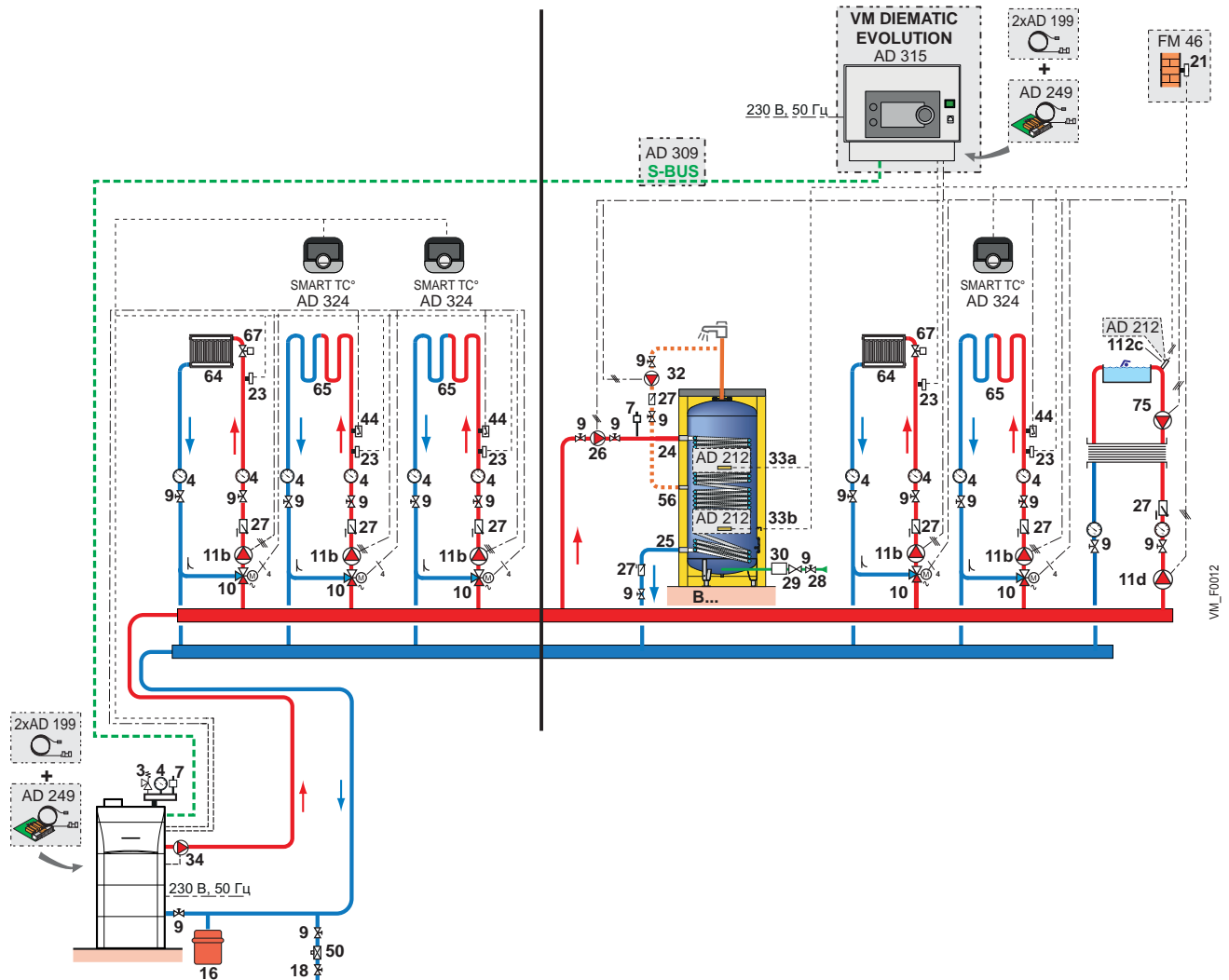
4	Манометр	24	Вход теплообменника ёмкостного водонагревателя для ГВС	33a	Верхний датчик ГВС
7	Автоматический воздухоотводчик	25	Выход теплообменника ёмкостного водонагревателя для ГВС	33b	Нижний датчик ГВС
9	Запорный кран	26	Загрузочный насос ГВС	34	Насос первичного контура
10	3-ходовой смесительный клапан	27	Обратный клапан	44	Защитный термостат с ручной разблокировкой для напольного отопления
11b	Насос смесительного контура отопления	28	Вход холодной санитарно-технической воды	50	Разъединитель
18	Заполнение контура отопления	29	Редуктор давления	56	Обратная линия контура рециркуляции ГВС
21	Датчик наружной температуры	30	Группа безопасности на 7 бар	64	Прямой контур отопления
23	Датчик температуры подающей линии после смесительного клапана	32	Насос рециркуляции контура ГВС	65	Смесительный контур отопления
				67	Ручная термостатическая головка

ВОЗМОЖНОСТИ ИСПОЛЬЗОВАНИЯ

МОДУЛЯ VM DIEMATIC EVOLUTION

ИСПОЛЬЗОВАНИЕ МОДУЛЯ ДЛЯ РАСШИРЕНИЯ

2 КОНТУРА ОТОПЛЕНИЯ + 1 КОНТУР ГВС + 1 КОНТУР БАССЕЙНА,
УПРАВЛЯЕМЫЕ VM DIEMATIC EVOLUTION



Для этой конфигурации модулю VM Diematic Evolution требуется следующее дополнительное оборудование:

- AD 249 - Плата и датчик для смесительного контура (для управления бассейном)
- AD 309 - Кабель S-BUS.
- 2 x AD 199 - Датчик температуры подающей линии после смесительного клапана
- 3 x AD 212 - Датчик ГВС
- AD 250 - Датчик буферного водонагревателя или системы
- FM 46 - Датчик наружной температуры

ПРИМЕЧАНИЕ: для каждого контура отопления можно подключить проводной термостат SMART TC°.

ОБОЗНАЧЕНИЯ

3 Предохранительный клапан	24 Вход теплообменника ёмкостного водонагревателя для ГВС	34 Насос первичного контура
4 Манометр	25 Выход теплообменника ёмкостного водонагревателя для ГВС	44 Защитный термостат с ручной разблокировкой для напольного отопления
7 Автоматический воздухоотводчик	26 Загрузочный насос ГВС	50 Разъединитель
9 Запорный кран	27 Обратный клапан	56 Обратная линия контура рециркуляции ГВС
10 3-ходовой смесительный клапан	28 Вход холодной санитарно-технической воды	64 Прямой контур отопления
11b Насос смесительного контура отопления	29 Редуктор давления	65 Смесительный контур отопления
11d Насос первичного контура	30 Группа безопасности на 7 бар	67 Ручная термостатическая головка
16 Расширительный бак	32 Насос рециркуляции контура ГВС	75 Насос циркуляции ГВС
18 Заполнение контура отопления	33a Верхний датчик ГВС	112c Датчик бассейна
21 Датчик наружной температуры	33b Нижний датчик ГВС	
23 Датчик температуры подающей линии после смесительного клапана		

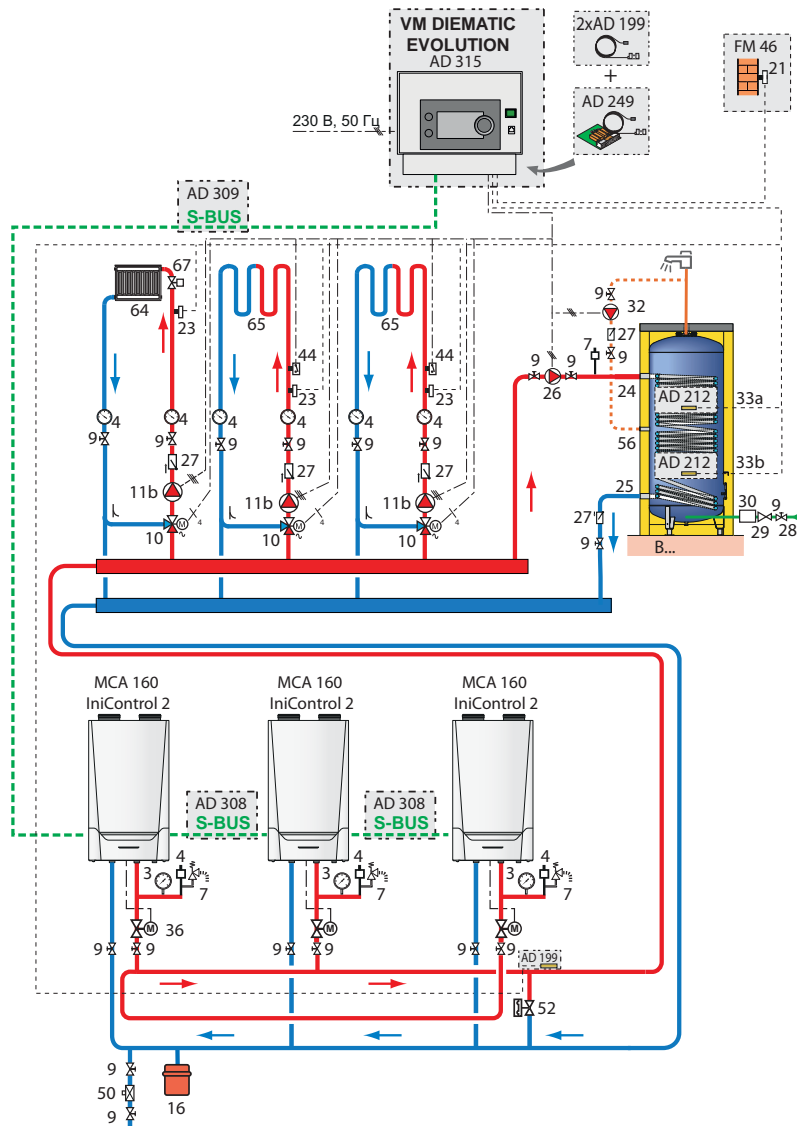
ВОЗМОЖНОСТИ ИСПОЛЬЗОВАНИЯ

МОДУЛЯ VM DIEMATIC EVOLUTION

ИСПОЛЬЗОВАНИЕ МОДУЛЯ ДЛЯ РАСШИРЕНИЯ

VM Diematic Evolution можно использовать в сети с одним котлом или с каскадом котлов с панелями управления Diematic Evolution или IniControl 2 (подключение в сеть осуществляется при помощи кабеля S-BUS). В сеть можно объединить до 8 устройств.

КАСКАД ИЗ 3 ТЕПЛОГЕНЕРАТОРОВ + 3 КОНТУРА ОТОПЛЕНИЯ + 1 КОНТУР ГВС, УПРАВЛЯЕМЫЕ VM DIEMATIC EVOLUTION



Для этой конфигурации модулю VM Diematic Evolution требуется следующее дополнительное оборудование:

- AD 249 - Плата и датчик для смесительного контура (для управления контуром С)
- AD 309 и AD 308 - Для подключения по S-BUS.
- 2 x AD 199 - Датчик температуры подающей линии после смесительного клапана
- 2 x AD 212 - Датчик ГВС
- FM 46 - Датчик наружной температуры

ПРИМЕЧАНИЕ: для каждого контура отопления можно подключить проводной термостат SMART TC°.

ОБОЗНАЧЕНИЯ

- | | | | | | |
|-----|---|-----|---|-----|---|
| 3 | Предохранительный клапан | 24 | Вход теплообменника ёмкостного водонагревателя для ГВС | 33b | Нижний датчик ГВС |
| 4 | Манометр | 25 | Выход теплообменника ёмкостного водонагревателя для ГВС | 36 | Отсечная заслонка с сервоприводом |
| 7 | Автоматический воздухоотводчик | 26 | Загрузочный насос ГВС | 44 | Защитный термостат с ручной разблокировкой для напольного отопления |
| 9 | Запорный кран | 27 | Обратный клапан | 50 | Разъединитель |
| 10 | 3-ходовой смесительный клапан | 28 | Вход холодной санитарно-технической воды | 52 | Дифференциальный перепускной клапан |
| 11b | Насос смесительного контура отопления | 29 | Редуктор давления | 56 | Обратная линия контура рециркуляции ГВС |
| 16 | Расширительный бак | 30 | Группа безопасности на 7 бар | 64 | Прямой контур отопления |
| 21 | Датчик наружной температуры | 32 | Насос рециркуляции контура ГВС | 65 | Смесительный контур отопления |
| 23 | Датчик температуры подающей линии после смесительного клапана | 33a | Верхний датчик ГВС | 67 | Ручная термостатическая головка |

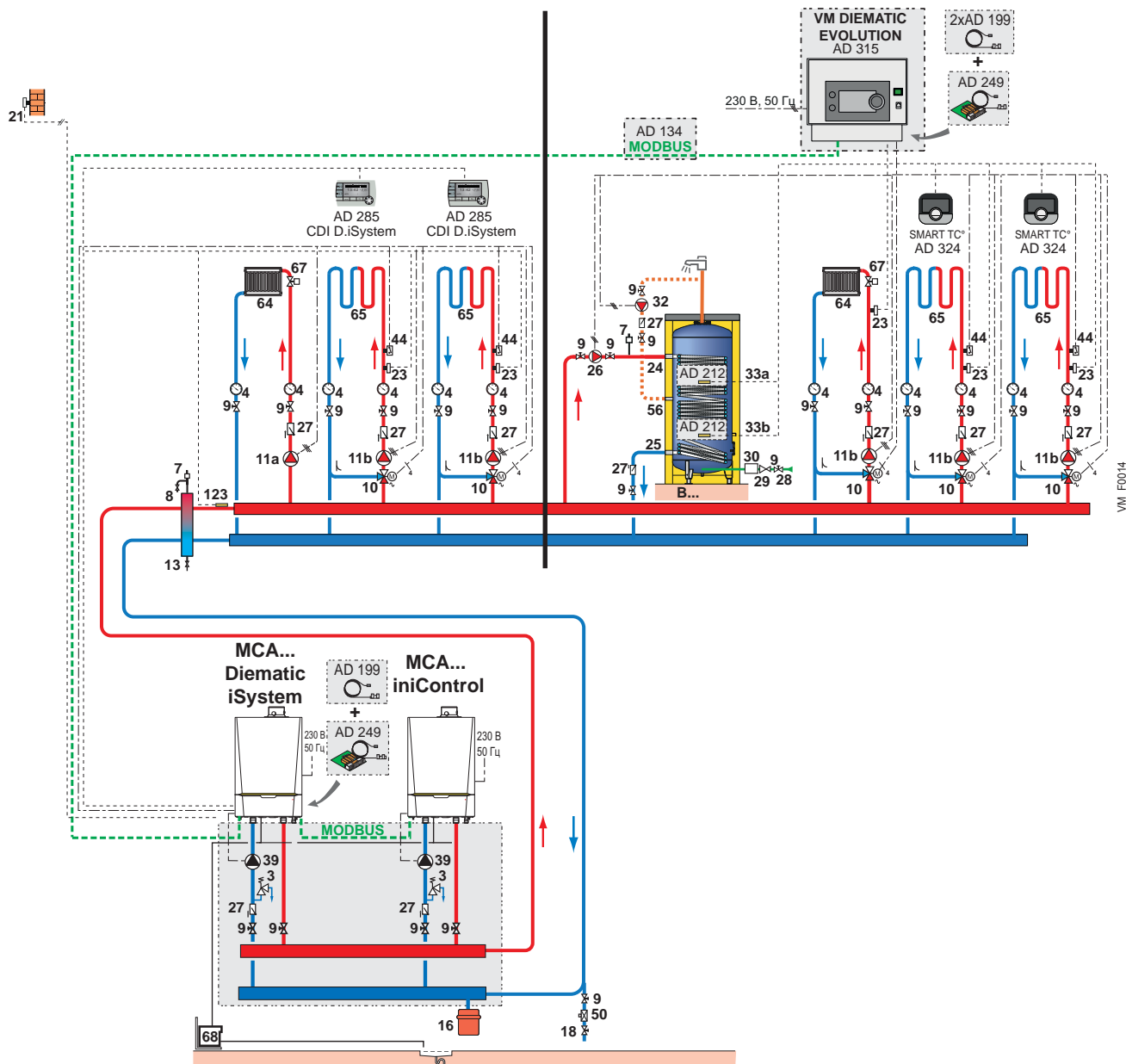
ВОЗМОЖНОСТИ ИСПОЛЬЗОВАНИЯ

МОДУЛЯ VM DIEMATIC EVOLUTION

ИСПОЛЬЗОВАНИЕ МОДУЛЯ ДЛЯ СМЕШАННОГО УПРАВЛЕНИЯ

Модуль VM Diematic Evolution можно объединить в сеть с котлом с панелью управления Diematic iSystem (подключение при помощи кабеля ModBus). В случае каскада котлов, управляемого котлом с панелью управления Diematic iSystem, модуль VM Diematic Evolution подключается к ведущему котлу. В зависимости от конфигурации установки, при помощи кабеля ModBus можно подключить до 9 модулей VM Diematic Evolution.

КАСКАД ИЗ 2 КОТЛОВ + 3 КОНТУРА ОТОПЛЕНИЯ + 1 КОНТУР ГВС, УПРАВЛЯЕМЫЕ VM DIEMATIC EVOLUTION



Для этой конфигурации модулю VM Diematic Evolution требуется следующее дополнительное оборудование:

- AD 249 - Плата и датчик для смесительного контура
- AD 134 - Кабель ModBus
- 2 x AD 199 - Датчик температуры подающей линии после смесительного клапана
- 2 x AD 212 - Датчик ГВС

ПРИМЕЧАНИЕ: для каждого контура отопления можно подключить проводной термостат SMART TC°.

ОБОЗНАЧЕНИЯ

3	Предохранительный клапан	23	Датчик температуры подающей линии после смесительного клапана	33a	Верхний датчик ГВС
4	Манометр	24	Вход теплообменника ёмкостного водонагревателя для ГВС	33b	Нижний датчик ГВС
7	Автоматический воздухоотводчик	25	Выход теплообменника ёмкостного водонагревателя для ГВС	39	Насос первичного контура
8	Автоматический воздухоотводчик	26	Загрузочный насос ГВС	44	Защитный термостат с ручной разблокировкой для напольного отопления
9	Запорный кран	27	Обратный клапан	50	Разъединитель
10	3-ходовой смесительный клапан	28	Вход холодной санитарно-технической воды	56	Обратная линия контура рециркуляции ГВС
11a	Электронный насос прямого контура	29	Редуктор давления	64	Прямой контур отопления
11b	Насос смесительного контура отопления	30	Группа безопасности на 7 бар	65	Смесительный контур отопления
13	Кран для удаления шлама	32	Насос рециркуляции контура ГВС	67	Ручная термостатическая головка
16	Расширительный бак			123	Датчик подающей линии каскада
21	Датчик наружной температуры				

ПАНЕЛЬ УПРАВЛЕНИЯ

VM DIEMATIC EVOLUTION

ОПИСАНИЕ ПАНЕЛИ УПРАВЛЕНИЯ МОДУЛЯ VM DIEMATIC EVOLUTION

Панель управления модуля VM Diematic Evolution очень проста в использовании. Дисплей VM Diematic Evolution - такой же, как на и на большинстве продукции De Dietrich: тот же дизайн, та же эргономика, те же параметры и те же индикации. Благодаря ЖК-дисплею больших размеров с подсветкой, он обеспечивает диалог с пользователем при помощи раскрывающихся меню для выбора настроек или измерений, которые тот хочет осуществить. Навигацию по меню легко осуществляется при помощи вращающейся ручки.

В любой момент на дисплее VM Diematic Evolution отображается дата и время, различные температуры в отопительной установке, наружная температура и состояние контуров отопительной установки. Для упрощения, на дисплее VM Diematic Evolution отображаются только подключенные контуры отопления и скрыты неиспользуемые.

Доступны 2 уровня доступа на дисплее:

- уровень Пользователя: возможность конечного пользователя изменять некоторые параметры, связанные с температурами для некоторых режимов работы, а также возможность изменять суточные программы отопления;
- уровень Специалиста: предназначен только для монтажника или сервисного инженера. На этом уровне можно сконфигурировать различные параметры отопительной установки и проверить её работу.



Модуль VM Diematic Evolution содержит встроенную погодозависимую электронную систему регулирования, которая также может обеспечивать регулирование комнатной температуры, если подключено дополнительное оборудование - термостат комнатной температуры.

В комплекте заводской поставки модуль VM Diematic Evolution способен автоматически управлять работой отопительной установки с 1 или 2 прямыми контурами отопления без смесительного клапана, или с 2 контурами отопления со смесительным клапаном (после добавления дополнительного оборудования - 2 датчиков подающей линии, ед. поставки AD 199).

После установки ещё одной единицы дополнительного оборудования - платы с датчиком для смесительного контура (ед. поставки AD 249), появляется возможность управления 3-им отопительным контуром - контуром со смесительным клапаном.

Для каждого из этих 3 отопительных контуров можно подключить термостат комнатной температуры.

После подключения 1 или 2 датчиков ГВС (ед. поставки AD 212 – дополнительное оборудование) можно обеспечивать управление с приоритетом и с недельным программированием 1 или 2 контуров ГВС.

Этот модуль был специально разработан для оптимального управления системами. Он предоставляет возможность задать параметры всей отопительной установки, независимо от её уровня сложности. Если количество управляемых отопительных контуров больше, чем 3, то необходимо установить 2-ой модуль VM Diematic Evolution. Можно соединить между собой максимум 8 модулей VM Diematic Evolution и управлять 24 смесительными контурами отопления и 16 контурами ГВС.

Для более мощных отопительных установок существует возможность подключения от 2 до 8 котлов в каскаде. В этом случае модуль VM Diematic Evolution будет ведущим в каскаде, ведомыми котлами будут котлы с панелями управления Diematic Evolution или iniControl 2.

ПРИНЦИП РАБОТЫ

Модуль VM Diematic Evolution управляет 3 контурами отопления (прямыми или с 3-ходовыми смесителями) и вспомогательным выходом AUX (с дополнительным оборудованием - ед. поставки AD 249)) путём воздействия на реле платы.

Система регулирования содержит:

- автоматическое переключение Зима-Лето (настраиваемая температура переключения с функцией разблокировки насосов, возможность принудительного переключения в летний режим работы);
- функцию «защиты установки от замораживания», которая активна для любого режима работы;
- функцию защиты от легионелл для одного или нескольких контуров ГВС..

СУТОЧНАЯ ПРОГРАММА ОТОПЛЕНИЯ

В комплекте заводской поставки модуль VM Diematic Evolution имеет 3 недельные программы для каждого контура отопления и ГВС. Для каждого контура отопления и ГВС можно выбрать 1 из этих программ. Выбор программы осуществляется при помощи меню быстрого доступа.

После включения оборудования активной является программа 1. Все 3 программы можно изменять для каждого контура отопления и ГВС. Программы можно изменять для каждого контура, для каждого дня недели, сразу для нескольких дней недели с разными временными интервалами. Суточную программу для одного дня можно скопировать и для других дней недели.

В любой момент времени можно вернуться к заводским настройкам суточных программ контуров отопления.

АВТОНОМНОСТЬ РАБОТЫ ЧАСОВ

Автономность работы встроенных часов составляет 2 года. Если оборудование на 2 годы было обесточено, то только время и дата будут сброшены, все остальные настройки, включая суточные программы, будут сохранены в памяти.

ОТОБРАЖЕНИЕ ИЗМЕРЯЕМЫХ ВЕЛИЧИН И ПОМОЩЬ В ДИАГНОСТИКЕ

Все измеренные значения для различных контуров или датчиков отображаются на главном экране, но на уровне Специалиста также возможно:

- обеспечить доступ для считывания дополнительных величин;
- проверить работоспособность компонентов отопительной установки (комнатный термостат, клапан(ы), насос(ы));
- считать значения величин, рассчитанных системой регулирования и учитываемых для работы отопительной установки;
- отобразить состояние логических входов (не датчиков);
- протестировать подключения по шине S-BUS и конфигурации.

НЕИСПРАВНОСТИ

В случае неисправности на модуле отображается текстовое сообщение об ошибке и её код.

ЭЛЕКТРИЧЕСКИЕ ПОДКЛЮЧЕНИЯ

Все электрические подключения модуля осуществляются в его нижней части. Кабели вводятся в модуль через отверстия с предварительно обозначенными местами выреза (сальники входят в комплект поставки). Электрические подключения осуществляются на клеммные разъёмы с текстовыми обозначениями.

ВНИМАНИЕ

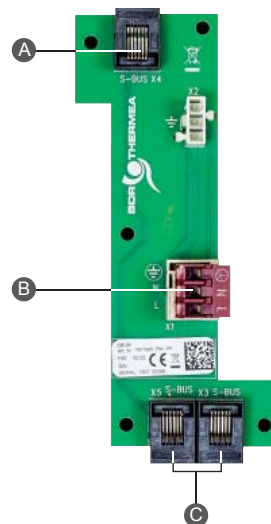
Максимальный коммутируемый ток для каждого выхода реле составляет 2А ($\cos\phi = 0,7$) или ~450 Вт. Пусковой ток должен быть менее 16 А. Кабели датчиков (низковольтные) и силовые кабели 230 В должны прокладываться в разных кабельных каналах. В любом случае, необходимо выдерживать между ними расстояние не менее 10 см.

ОПИСАНИЕ КЛЕММНЫХ РАЗЪЁМОВ ДЛЯ ЭЛЕКТРИЧЕСКИХ ПОДКЛЮЧЕНИЙ



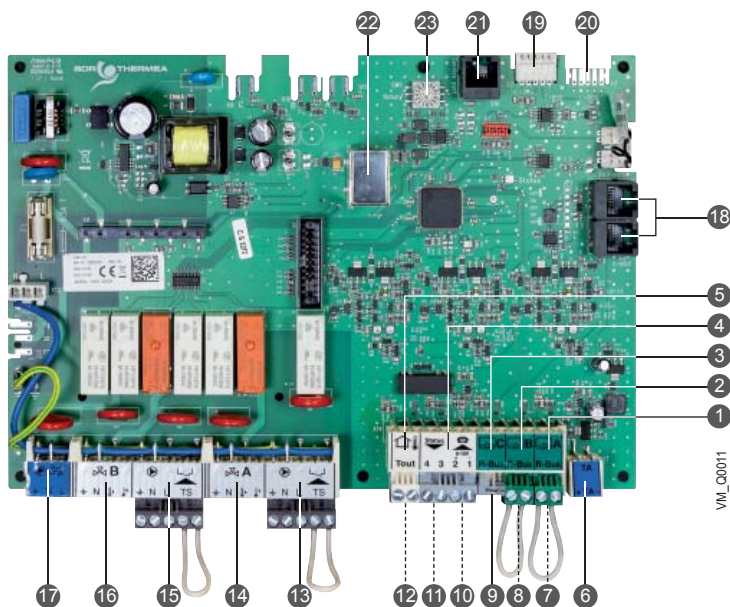
- A Подключение S-BUS, соединение между собой модулей VM Diematic Evolution
 B Низковольтные подключения: датчики, логические входы
 C Силовые подключения (230 В): питание, насосы, 3-ходовые смесители, контакты цепи безопасности

электронная плата для подключения св-05 (подключение S-BUS)



- A Подключение S-BUS (к электронной плате EEC-01)
 B Электрическое питание
 C Подключение S-BUS, к другому модулю или котлу с панелью управления Diematic Evolution или Inicontrol 2

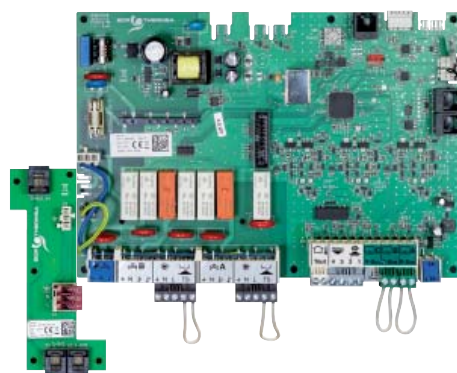
ЭЛЕКТРОННАЯ ПЛАТА EEC-01



обозначения

- | | | | |
|---|---|---|---|
| 1 Комнатный термостат или датчик комнатной температуры - контур А | 7 Датчик подающей линии - контур А | 15 Насос и ограничительный термостат - контур В | 20 Подключение L-BUS (к панели управления Diematic Evolution) |
| 2 Комнатный термостат или датчик комнатной температуры - контур В | 8 Датчик подающей линии - контур В | 16 3-ходовой смеситель - контур В | 21 Разъём S-BUS (к разъёму на передней крышке) |
| 3 Комнатный термостат или датчик комнатной температуры - контур С | 9 Датчик подающей линии - контур С | 17 Загрузочный насос ёмкостного водонагревателя для ГВС | 22 Разъёмы ModBus (к панели управления iSystem в рамках каскадной установки) |
| 4 Вход 0-10 В и программируемый выход | 10 Датчик ГВС | 18 Разъём для кабеля S-BUS к электронной плате CB-05 | 23 Кодированное колёсико (позволяет выбрать номер теплогенератора в каскаде на шине ModBus) |
| 5 Датчик наружной температуры | 11 Датчик системы 2 | 19 Подключение L-BUS (оконечный разъём) | |
| 6 Анод с наводимым током | 12 Датчик системы 1 | | |
| | 13 Насос и ограничительный термостат - контур А | | |
| | 14 3-ходовой смеситель - контур А | | |

электронная плата EEC-01 и электронная плата св-05



КОНТАКТЫ ЦЕПИ БЕЗОПАСНОСТИ (TS)

Вместо перемычек можно установить ограничительные термостаты подающей линии тёплого пола (напольное отопление), которые будут отключать насосы.

ДОПОЛНИТЕЛЬНОЕ ОБОРУДОВАНИЕ

для модуля

ДОПОЛНИТЕЛЬНОЕ ОБОРУДОВАНИЕ ДЛЯ МОДУЛЯ



85750034

ДАТЧИК НАРУЖНОЙ ТЕМПЕРАТУРЫ - ЕД. ПОСТАВКИ FM 46



85180022

ДАТЧИК ГВС (ДЛИНА 5 М) - ЕД. ПОСТАВКИ AD 212

После подключения этого датчика панель управления обеспечивает управление нагревом горячей санитарно-технической воды при помощи ёмкостного водонагревателя с приоритетом ГВС и в соответствии с недельной программой.



GT220_Q0002

ДАТЧИК ТЕМПЕРАТУРЫ ПОДАЮЩЕЙ ЛИНИИ ПОСЛЕ СМЕСИТЕЛЬНОГО КЛАПАНА (ДЛИНА 2,5 М) - ЕД. ПОСТАВКИ AD 199

После подключения одного такого датчика модуль VM Diematic Evolution может управлять 1-ым контуром со смесительным клапаном. После подключения второго датчика модуль VM Diematic Evolution может управлять 2-ым контуром со смесительным клапаном.



MCA_Q0012

ДАТЧИК ДЛЯ БУФЕРНОГО ВОДОНАГРЕВАТЕЛЯ (ДЛИНА 5 м) - ЕД. ПОСТАВКИ AD 250

В комплект входит 1 датчик для управления буферным водонагревателем от модуля VM DIEMATIC Evolution. Этот датчик также можно использовать в качестве датчика температуры подающей линии каскада.



AD 137

86660120W 88010002

ПРОВОДНОЙ ПРОГРАММИРУЕМЫЙ ТЕРМОСТАТ КОМНАТНОЙ ТЕМПЕРАТУРЫ - ЕД. ПОСТАВКИ AD 137



AD 200

БЕСПРОВОДНОЙ ПРОГРАММИРУЕМЫЙ ТЕРМОСТАТ КОМНАТНОЙ ТЕМПЕРАТУРЫ - ЕД. ПОСТАВКИ AD 200

Программируемые термостаты комнатной температуры обеспечивают недельное программирование и управление отоплением и согласно следующим режимам работы: «Автоматический»: в соответствии с заданной недельной программой; «Постоянный»: постоянное поддержание заданной комнатной температуры; «Отпуск». Беспроводной термостат поставляется с блоком радиопередатчика, который устанавливается на стену рядом с модулем VM Diematic Evolution.



MCA_Q0013

ПЛАТА + ДАТЧИК ДЛЯ 1 СМЕСИТЕЛЬНОГО КОНТУРА (ДЛИНА 2,5 м) - ЕД. ПОСТАВКИ AD 249

Плата устанавливается в модуль VM Diematic Evolution и подключается при помощи штекерных разъёмов. В модуль VM Diematic Evolution можно установить только одну такую плату с датчиком для управления 1 дополнительным, то есть 3-им смесительным контуром.



SMARTTC_Q007

ПРОВОДНОЙ ТЕРМОСТАТ КОМНАТНОЙ ТЕМПЕРАТУРЫ SMART TCO (R-BUS) - ЕД. ПОСТАВКИ AD 324

Он обеспечивает дистанционное управление отоплением и ГВС при помощи бесплатного загружаемого приложения для смартфона или планшета, очень простого для обычного пользователя. Но, тем не менее, оно может обеспечить доступ специалиста к отопительной установке (после авторизации). **Данный режим работы доступен не для всех стран.**



AD 308

MCA_Q0150/MCA_Q0149/MCA_Q0151

КАБЕЛЬ S-BUS (С ОКОНЕЧНЫМИ РАЗЪЁМАМИ):

- ДЛИНА 1,5 М- ЕД. ПОСТАВКИ AD 308
- ДЛИНА 12 М- ЕД. ПОСТАВКИ AD 309
- ДЛИНА 20 М- ЕД. ПОСТАВКИ AD 310



AD 309



AD 310

При помощи кабеля S-BUS можно соединить между собой 2 модуля VM Diematic Evolution или подключиться к котлам с панелями Diematic Evolution и iniControl 2 в рамках каскадной установки.



MCA_Q0162

ОКОНЕЧНЫЕ РАЗЪЁМЫ S-BUS - ЕД. ПОСТАВКИ AD 321



88010021

СОЕДИНИТЕЛЬНЫЙ КАБЕЛЬ MODBUS (ДЛИНА 12 м) - ЕД. ПОСТАВКИ AD 134

При помощи кабеля ModBus можно соединить между собой модуль VM Diematic Evolution и котёл MCA 45-115 с панелью управления Diematic iSystem.



88010022

СОЕДИНИТЕЛЬНЫЙ КАБЕЛЬ MODBUS (ДЛИНА 1,5 м) - ЕД. ПОСТАВКИ AD 124

При помощи кабеля ModBus можно соединить между собой модуль VM Diematic Evolution и котёл MCA 45-115 с панелью управления Diematic iSystem.



81990063

СОЕДИНИТЕЛЬНЫЙ КАБЕЛЬ MODBUS (ДЛИНА 40 м) - ЕД. ПОСТАВКИ DB 119

Заменяет кабели длиной 1,5 и 12 м, если их длины недостаточно.

A large, empty rectangular box with a thin black border, occupying most of the page. It is intended for taking notes.

De Dietrich

ООО "БДР Термия Рус"
129164, г. Москва, Зубарев пер., д. 15/1
Бизнес-центр "Чайка Плаза", офис 309
Тел./факс: (495) 221-31-51
Тел.: 8 800 333 17 18 (бесплатно в РФ)
E-mail: info@dedietrich.ru
www.dedietrich.ru