

ТЕПЛОВЫЕ НАСОСЫ ГРУНТ — ВОДА И ГРУНТОВЫЕ ВОДЫ — ВОДА

GSHP...: вода-вода⁽¹⁾, мощностью от 7,4 до 35,2 кВт и водно-гликолевый раствор — вода⁽²⁾, мощностью от 5,7 до 28 кВт

GSHP.../V 200 GHL: вода — вода⁽¹⁾, мощностью от 7,4 до 22,2 кВт и водно-гликолевый раствор — вода⁽²⁾, мощностью от 5,7 до 17,1 кВт, с грунтовыми коллекторами или скважиной в грунтовых водах. Под тепловым насосом установлен ёмкостный водонагреватель для ГВС.

GSHP.../B 200 GHL: вода — вода⁽¹⁾, мощность от 7,4 до 22,2 кВт и водно-гликолевый раствор — вода⁽²⁾, мощностью от 5,7 до 17,1 кВт, с грунтовыми коллекторами или скважиной в грунтовых водах. Рядом с тепловым насосом установлен ёмкостный водонагреватель для ГВС.

GSHP.../V 200 GSHL: вода — вода⁽¹⁾, мощностью от 7,4 до 22,2 кВт и водно-гликолевый раствор — вода⁽²⁾, мощностью от 5,7 до 17,1 кВт, с грунтовыми коллекторами или скважиной в грунтовых водах. Под тепловым насосом установлен ёмкостный водонагреватель солнечной установки для ГВС.

GSHP.../B 200 GSHL: вода — вода⁽¹⁾, мощностью от 7,4 до 22,2 кВт и водно-гликолевый раствор — вода⁽²⁾, мощностью от 5,7 до 17,1 кВт, с грунтовыми коллекторами или скважиной в грунтовых водах. Рядом с тепловым насосом установлен ёмкостный водонагреватель солнечной установки для ГВС.



GSHP...



GSHP.../V 200 GHL (GSHL)



GSHP.../B 200 GHL (GSHL)



GSHP...: отопление, охлаждение
GSHP.../V 200 и /B 200: отопление, охлаждение и ГВС



Тепловой насос
грунт - вода
и грунтовые воды — вода



Электричество
(источник энергии
для компрессора)



Естественный
и бесплатный вид
возобновляемой энергии



GSHP — это реверсивные геотермальные тепловые насосы вода (водно-гликолевый раствор) — вода, для которых источником тепла является закрытый контур на грунте или в грунте (грунтовые коллекторы), в скважине или в грунтовых водах. Эти тепловые насосы отличаются своей эффективностью:

- коэффициент преобразования — до 5,6 для режима вода — вода⁽¹⁾
- коэффициент преобразования — до 4,5 для режима водно-гликолевый раствор — вода⁽²⁾

Они являются реверсивными, то есть могут работать как в режиме отопления, так и охлаждения (для контура напольного отопления) обеспечивая необходимый комфорт на протяжении всего года. Модели GSHP.../V 200 и /B 200 GHL имеют в своём составе ёмкостный водонагреватель для ГВС, а модели GSHP.../V 200 и /B 200 GSHL — ёмкостный водонагреватель солнечной установки для ГВС. Тепловые насосы GSHP можно легко установить в любом существующем или проектируемом помещении благодаря их небольшим габаритам (модели GSHP... занимают площадь всего лишь 0,47 м²) и бесшумной работе.

Условия эксплуатации

Предельные рабочие температуры в режиме отопления:

- Вода: +7°C/+80°C
- Отбор (источник тепла): -15°C/+35°C

Предельные рабочие температуры в режиме охлаждения:

- Вода: +7°C/+25°C
- Отбор (источник тепла): -15°C/+35°C

Максимальное рабочее давление контура отопления: 3 бар

Максимальное рабочее давление контура отбора (источника) тепла: 3 бар

Класс защиты: IP 21

(1) для 10°C...7°C/30°C...35°C

(2) для 0°C... -3°C/30°C...35°C

ОПИСАНИЕ СЕРИИ

GSHP — это реверсивные геотермальные тепловые насосы, для которых источником тепла является закрытый контур в грунте (горизонтальные коллекторы), в скважине (вертикальные коллекторы) или в горизонте грунтовых вод. Они протестированы на заводе, и поставляются полностью в сборе.

Модели GSHP 5, 9, 12, 15, 19 и 27

GSHP 5, 9, 12 имеют 2 исполнения: для подключения к однофазной электрической сети (MR) и к трёхфазной (TR). GSHP 15, 19 и 27 подключаются только к трёхфазной электрической сети.

Все модели состоят из следующих компонентов:

- герметичный компрессор Scroll;
- 4-ходовой клапан для реверсивной работы теплового насоса;
- 2 пластинчатых теплообменника с большим запасом по мощности (для контура источника тепла и контура отопления);
- дроссель, фильтр-осушитель, реле высокого и низкого давлений;
- электронный ограничитель пускового тока;
- расширительный бак объёмом 10 литров для первичного контура (контур источника тепла), дополнительно для моделей GSHP 5, 9, 12, 15 — расширительный бак вторичного контура (контур отопления);
- 2 энергоэффективных ($EER < 0,23$) модулирующих циркуляционных насосов для моделей GSHP 5, 9, 12, 15. Для модели GSHP 19 циркуляционные насосы предлагаются в качестве дополнительного оборудования;
- расходомер для вторичного контура и реле протока для первичного контура;
- электронный манометр, предохранительный клапан и воздухоотводчик;
- в качестве дополнительного оборудования предлагается комплект ТЭНов (дополнительный электрический источник тепла);
- шумоизоляция;
- Встроенный переключающий клапан отопление-ГВС для моделей GSHP 5, 9, 12, 15. Для моделей GSHP 19, 27 в качестве дополнительного оборудования предлагается внешний переключающий клапан отопление-ГВС;

ПРЕИМУЩЕСТВА

- Реверсивный тепловой насос (ТН) для отопления и охлаждения;
- Возможность подсоединения к горизонтальным или вертикальным коллекторам или к горизонту грунтовых вод;
- Максимальная температура ТН: 65°C для всех моделей до GSHP 19 и 62°C для модели GSHP 27;
- Модели GSHP 5, 9, 12, 15 полностью оборудованы (энергоэффективные циркуляционные насосы с $EER < 0,23$, предохранительные клапаны, расширительные баки, манометр, переключающий клапан отопление-ГВС и т.д.);
- Модели GSHP 5, 9, 12, 15/V 200 GHЛ и/V 200 GHЛ, которые обеспечивают также нагрев горячей санитарно-технической воды. Модели с водонагревателем солнечной установки (GSHL);
- Панель управления Diematic iSystem, которая подходит для всех случаев отопительной установки, включая самые

- Панель управления Diematic iSystem, которая обеспечивает контроль различных параметров теплового насоса, а также управление работой нескольких контуров в режиме отопления или охлаждения. В комплект поставки входит датчик наружной температуры.

• Модели GSHP 5, 9, 12, 15/V 200 GHЛ и/V 200 GHЛ

состоят из теплового насоса и ёмкостного водонагревателя для ГВС объёмом 200 литров.

- Для моделей/V 200 GHЛ водонагреватель такого же дизайна, что и тепловой насос, установлен рядом с ним;
- Для моделей/V 200 GHЛ этот же водонагреватель установлен под тепловым насосом, образуя колонну в едином стиле.

Ёмкостный водонагреватель — это высокопроизводительный послойный эмалированный водонагреватель “High load” с пластинчатым теплообменником и загрузочным насосом, датчиком ГВС и регулируемые ножками. Защита бака водонагревателя от коррозии обеспечивается нерасходуемым титановым анодом TAS (Titan Active System®).

Модели GSHP 5, 9, 12, 15/V 200 GSHL и/V 200 GSHL

состоят из теплового насоса и ёмкостного водонагревателя солнечной установки для ГВС, объёмом 200 литров.

- Для моделей/V 200 GSHL водонагреватель солнечной установки такого же дизайна, что и тепловой насос, установлен рядом с ним;
- Для моделей/V 200 GSHL этот же водонагреватель солнечной установки установлен под тепловым насосом, образуя колонну в едином стиле.

Ёмкостный водонагреватель — это высокопроизводительный послойный эмалированный водонагреватель “High load” с пластинчатым теплообменником и загрузочным насосом, змеевиковым теплообменником для контура солнечных коллекторов, нерасходуемым титановым анодом TAS (Titan Active System®) для защиты бака водонагревателя от коррозии, патрубком для рециркуляции горячей санитарно-технической воды, 2 датчиками ГВС, датчиком для контура солнечных коллекторов и регулируемые ножками.

сложные. Она обеспечивает управление работой многоконтурных систем и систем с несколькими различными теплогенераторами (тепловой насос + котёл и т.д.);

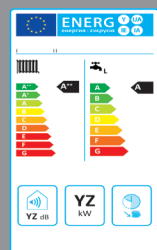
- Коэффициент преобразования — до 5,64 для режима вода — вода: 10°C...7°C/30°C...35°C;
- Коэффициент преобразования — до 4,5 для режима водно-гликолевый раствор — вода: 0°C...-3°C/30°C...35°C;
- Коэффициент преобразования для режима ГВС — до 2,47 (в соответствии с EN 16147);
- Количество хладагента менее 2 кг для всех моделей до GSHP 12. Не требуется ежегодная проверка и нет ограничений по установке;
- Возможность каскадной установки — до 10 GSHP можно установить в каскаде. Для каскадной установки возможна работа в режиме охлаждения с буферным баком или без него.






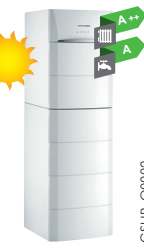

Маркировка ECO-SOLUTIONS, созданная De Dietrich, гарантирует Вам, что данная продукция отвечает требованиям европейских директив по энергоэффективности и эко-дизайну. Эти директивы вступили в силу с 25 сентября 2015, и они применяются для отопительного оборудования и водонагревателей.

Продукция De Dietrich с маркировкой ECO-SOLUTIONS — самое современное и экономичное оборудование, которое обеспечивает максимальный уровень комфорта и заботится об охране окружающей среды.

Рядом с этикеткой ECO-SOLUTIONS находится этикетка с обозначением класса энергоэффективности Вашего оборудования.



МОДЕЛЬНЫЙ РЯД

| Тепловой насос | Подключение | Режим вода – вода | | Режим водно-гликолевый раствор – вода | | Модель | |
|---|---|--|--------------------|--|--------------------|--------|-----------------------|
| | | Тепловая мощность ⁽¹⁾ , кВт | КОП ⁽¹⁾ | Тепловая мощность ⁽²⁾ , кВт | КОП ⁽²⁾ | | |
| <p>Только для отопления</p>  <p>GSHP_Q0001</p> | (2 или 3 упаковки) | Однофазное | 7,42 | 5,64 | 5,70 | 4,38 | GSHP 5 MR-E |
| | | Однофазное | 12,95 | 5,52 | 9,8 | 4,39 | GSHP 9 MR-E |
| | | Однофазное | 16,58 | 5,30 | 12,66 | 4,35 | GSHP 12 MR-E |
| | | Трёхфазное | 7,42 | 5,64 | 5,70 | 4,38 | GSHP 5 TR-E |
| | | Трёхфазное | 12,95 | 5,52 | 9,8 | 4,39 | GSHP 9 TR-E |
| | | Трёхфазное | 16,58 | 5,30 | 12,66 | 4,35 | GSHP 12 TR-E |
| | | Трёхфазное | 22,27 | 5,38 | 17,09 | 4,50 | GSHP 15 TR-E |
| | | Трёхфазное | 28,11 | 5,14 | 20,40 | 4,28 | GSHP 19 TR |
| <p>Для отопления и ГВС (с ёмкостным водонагревателем)</p>  <p>GSHP_Q0002</p> <p>В виде колонны</p>  <p>GSHP_Q0003</p> <p>Водонагреватель рядом с тепловым насосом</p> | С высокопроизводительным послонным эмалированным водонагревателем "High load" объёмом 200 литров (3 упаковки) | Однофазное | 7,42 | 5,64 | 5,70 | 4,38 | GSHP 5 MR/V 200 GHL |
| | | Однофазное | 12,95 | 5,52 | 9,8 | 4,39 | GSHP 9 MR/V 200 GHL |
| | | Однофазное | 16,58 | 5,30 | 12,66 | 4,35 | GSHP 12 MR/V 200 GHL |
| | | Трёхфазное | 7,42 | 5,64 | 5,70 | 4,38 | GSHP 5 TR/V 200 GHL |
| | | Трёхфазное | 12,95 | 5,52 | 9,8 | 4,39 | GSHP 9 TR/V 200 GHL |
| | | Трёхфазное | 16,58 | 5,30 | 12,66 | 4,35 | GSHP 12 TR/V 200 GHL |
| | | Трёхфазное | 22,27 | 5,38 | 17,09 | 4,50 | GSHP 15 TR/V 200 GHL |
| | | Однофазное | 7,42 | 5,64 | 5,70 | 4,38 | GSHP 5 MR/B 200 GHL |
| | | Однофазное | 12,95 | 5,52 | 9,8 | 4,39 | GSHP 9 MR/B 200 GHL |
| | | Однофазное | 16,58 | 5,30 | 12,66 | 4,35 | GSHP 12 MR/B 200 GHL |
| | | Трёхфазное | 7,42 | 5,64 | 5,70 | 4,38 | GSHP 5 TR/B 200 GHL |
| | | Трёхфазное | 12,95 | 5,52 | 9,8 | 4,39 | GSHP 9 TR/B 200 GHL |
| | | Трёхфазное | 16,58 | 5,30 | 12,66 | 4,35 | GSHP 12 TR/B 200 GHL |
| | | Трёхфазное | 22,27 | 5,38 | 17,09 | 4,50 | GSHP 15 TR/B 200 GHL |
| <p>Для отопления и ГВС (с ёмкостным водонагревателем солнечной установки)</p>  <p>GSHP_Q0002</p> <p>В виде колонны</p>  <p>GSHP_Q0003</p> <p>Водонагреватель рядом с тепловым насосом</p> | С высокопроизводительным послонным эмалированным водонагревателем "High load" солнечной установки объёмом 200 литров (3 упаковки) | Однофазное | 7,42 | 5,64 | 5,70 | 4,38 | GSHP 5 MR/V 200 GSHL |
| | | Однофазное | 12,95 | 5,52 | 9,8 | 4,39 | GSHP 9 MR/V 200 GSHL |
| | | Однофазное | 16,58 | 5,30 | 12,66 | 4,35 | GSHP 12 MR/V 200 GSHL |
| | | Трёхфазное | 7,42 | 5,64 | 5,70 | 4,38 | GSHP 5 TR/V 200 GSHL |
| | | Трёхфазное | 12,95 | 5,52 | 9,8 | 4,39 | GSHP 9 TR/V 200 GSHL |
| | | Трёхфазное | 16,58 | 5,30 | 12,66 | 4,35 | GSHP 12 TR/V 200 GSHL |
| | | Трёхфазное | 22,27 | 5,38 | 17,09 | 4,50 | GSHP 15 TR/V 200 GSHL |
| | | Однофазное | 7,42 | 5,64 | 5,70 | 4,38 | GSHP 5 MR/B 200 GSHL |
| | | Однофазное | 12,95 | 5,52 | 9,8 | 4,39 | GSHP 9 MR/B 200 GSHL |
| | | Однофазное | 16,58 | 5,30 | 12,66 | 4,35 | GSHP 12 MR/B 200 GSHL |
| | | Трёхфазное | 7,42 | 5,64 | 5,70 | 4,38 | GSHP 5 TR/B 200 GSHL |
| | | Трёхфазное | 12,95 | 5,52 | 9,8 | 4,39 | GSHP 9 TR/B 200 GSHL |
| | | Трёхфазное | 16,58 | 5,30 | 12,66 | 4,35 | GSHP 12 TR/B 200 GSHL |
| | | Трёхфазное | 22,27 | 5,38 | 17,09 | 4,50 | GSHP 15 TR/B 200 GSHL |

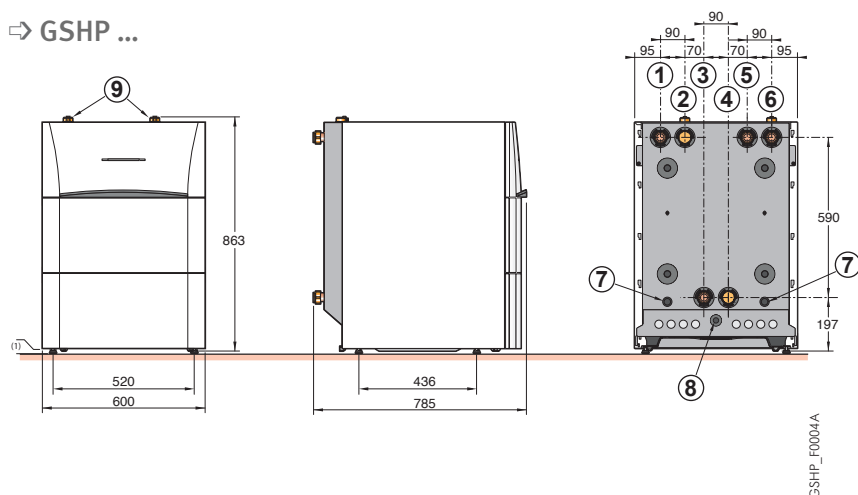
(1) Для режима вода – вода: 10°C ...7°C/ 30°C ...35°C

(2) Для режима водно-гликолевый раствор (30%) – вода: 0°C ...-3°C/ 30°C ...35°C

ТЕХНИЧЕСКИЕ ХАРАКТЕРИСТИКИ ТЕПЛОВЫХ НАСОСОВ GSHP

ОСНОВНЫЕ РАЗМЕРЫ, ММ И ДЮЙМЫ

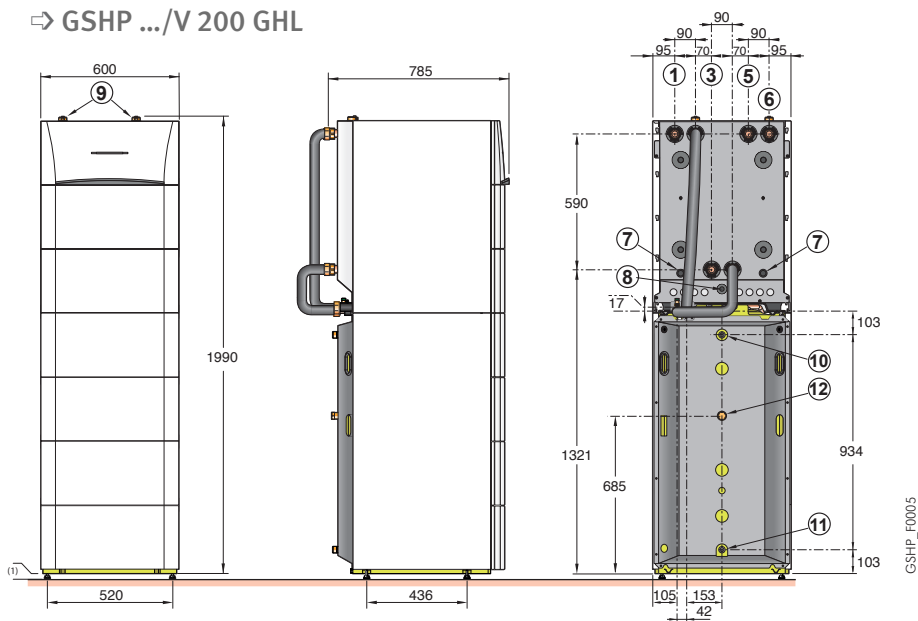
⇒ GSHP ...



Обозначения

- ① GSHP 5, 9, 12, 15: подающая линия контура отопления, G 1" GSHP 19 и 27: обратная линия контура отопления, G 1 1/4" (в комплекте поставки 2 запорных крана и фильтр)
- ② GSHP 5, 9, 12, 15: подающая линия первичного контура водонагревателя (если он есть), G 1" GSHP 19 и 27: подающая линия контура отопления, G 1 1/4" (в комплекте поставки 2 запорных крана и фильтр)
- ③ GSHP 5, 9, 12, 15: обратная линия контура отопления, G 1" (в комплекте поставки 2 запорных крана и фильтр) GSHP 19 и 27: заглушка
- ④ GSHP 5, 9, 12, 15: обратная линия первичного контура водонагревателя (если он есть), G 1" GSHP 19 и 27: заглушка
- ⑤ Подающая линия контура геотермального источника тепла, G 1 1/4" (в комплекте поставки 1 запорный кран с манометром)
- ⑥ Обратная линия контура геотермального источника тепла, G 1 1/4" (в комплекте поставки 2 запорных крана и фильтр)
- ⑦ Слив с предохранительных клапанов (контур геотермального источника тепла, контур отопления)
- ⑧ Отвод конденсата
- ⑨ Автоматические воздухоотводчики (контур геотермального источника тепла, контур отопления)

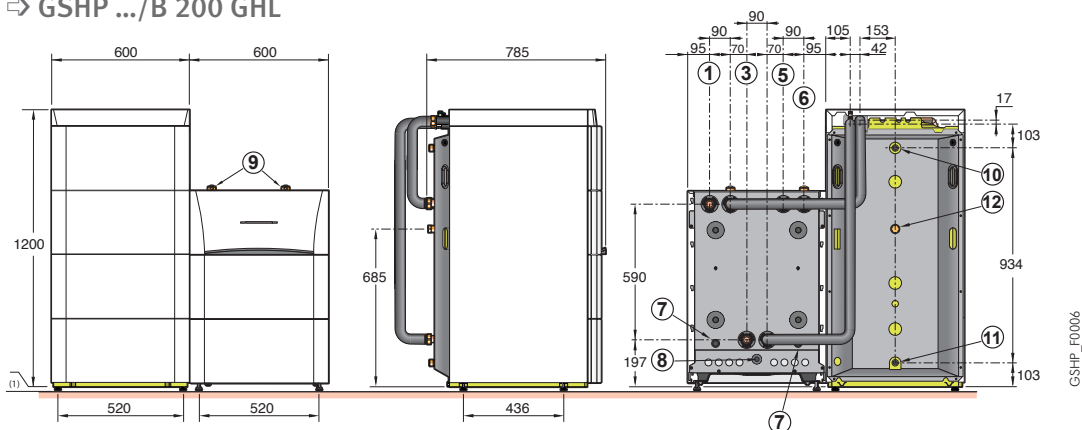
⇒ GSHP .../V 200 GHL



Обозначения

- ① Подающая линия контура отопления, G 1"
- ③ Обратная линия контура отопления, G 1" (в комплекте поставки 2 запорных крана и фильтр)
- ⑤ Подающая линия контура геотермального источника тепла, G 1 1/4" (в комплекте поставки 1 запорный кран с манометром)
- ⑥ Обратная линия контура геотермального источника тепла, G 1 1/4" (в комплекте поставки 2 запорных крана и фильтр)
- ⑦ Слив с предохранительных клапанов (контур геотермального источника тепла, контур отопления)
- ⑧ Отвод конденсата
- ⑨ Автоматические воздухоотводчики (контур геотермального источника тепла, контур отопления)
- ⑩ Выход горячей санитарно-технической воды, G 3/4"
- ⑪ Вход холодной санитарно-технической воды, G 3/4"
- ⑫ Рециркуляция контура горячей санитарно-технической воды, G 3/4"

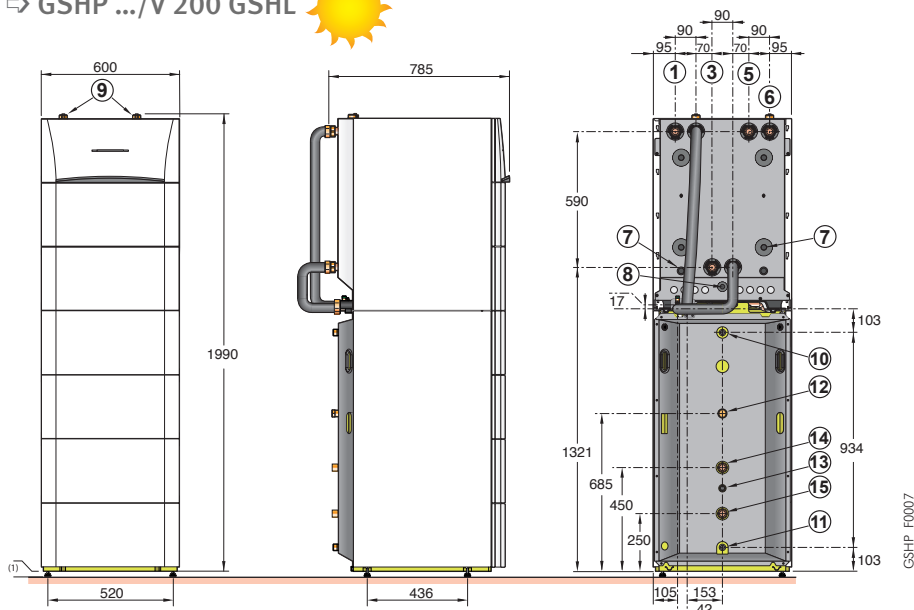
⇒ GSHP .../B 200 GHL



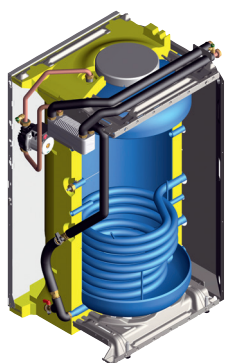
ТЕХНИЧЕСКИЕ ХАРАКТЕРИСТИКИ ТЕПЛОВЫХ НАСОСОВ GSHP

ОСНОВНЫЕ РАЗМЕРЫ, ММ И ДЮЙМЫ

⇒ GSHP .../V 200 GSHL



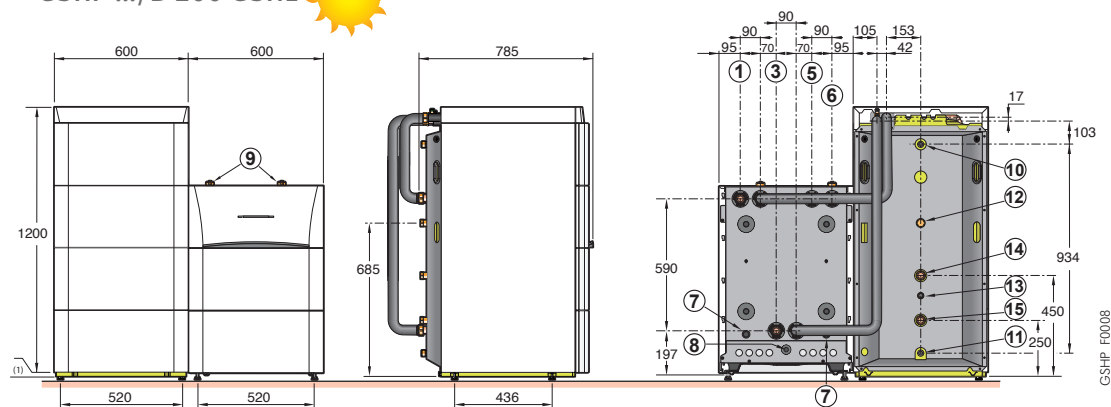
Водонагреватель 200 GSHL



Послойный водонагреватель солнечной установки:

- с пластинчатым теплообменником
- с загрузочным насосом
- с сливным краном
- с змеевиковым теплообменником для контура солнечных коллекторов
- с титановым анодом ТАС для защиты бака от коррозии
- с 2 датчиками ГВС

⇒ GSHP .../B 200 GSHL



Обозначения

- | | |
|---|---|
| ① Подающая линия контура отопления, G 1" | ⑧ Отвод конденсата |
| ③ Обратная линия контура отопления, G 1" (в комплекте поставки 1 запорный кран с манометром) | ⑨ Автоматические воздухоотводчики (контур геотермального источника тепла, контур отопления) |
| ⑤ Подающая линия контура геотермального источника тепла, G 1 1/4" (в комплекте поставки 1 запорный кран с манометром) | ⑩ Выход горячей санитарно-технической воды, G 3/4" |
| ⑥ Обратная линия контура геотермального источника тепла, G 1 1/4" (в комплекте поставки 2 запорных крана и фильтр) | ⑪ Вход холодной санитарно-технической воды, G 3/4" |
| ⑦ Слив с предохранительных клапанов (контур геотермального источника тепла, контур отопления) | ⑫ Рециркуляция контура горячей санитарно-технической воды, G 3/4" |
| | ⑬ Место для установки датчика солнечной установки |
| | ⑭ Вход теплообменника для контура солнечных коллекторов, G 1" |

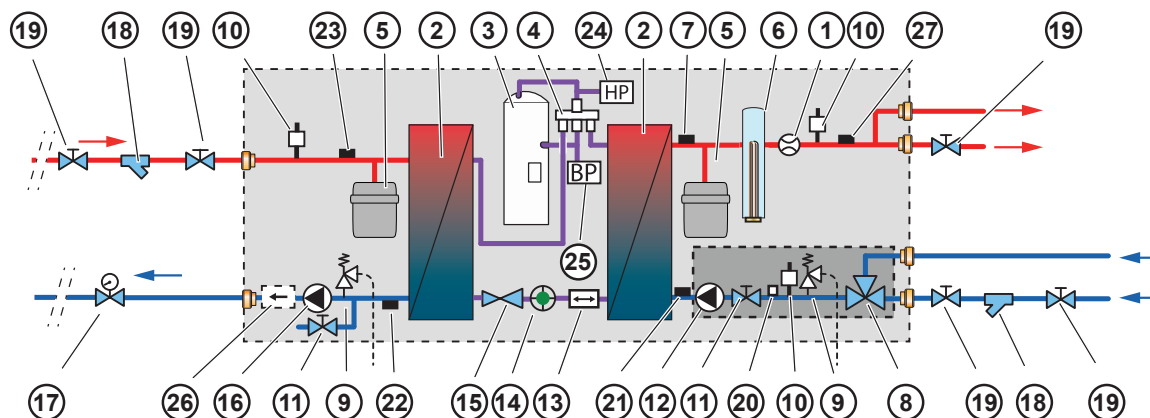
ТЕХНИЧЕСКИЕ ХАРАКТЕРИСТИКИ ТЕПЛОВЫХ НАСОСОВ GSHP

Принцип действия

Тепловые насосы серии GSHP забирают часть тепла, содержащегося в грунте (или в грунтовых водах), и при помощи хладагента передают его контуру отопления (или для нагрева горячей санитарно-технической воды). Контур хладагента — это закрытый контур. Он содержит испаритель,

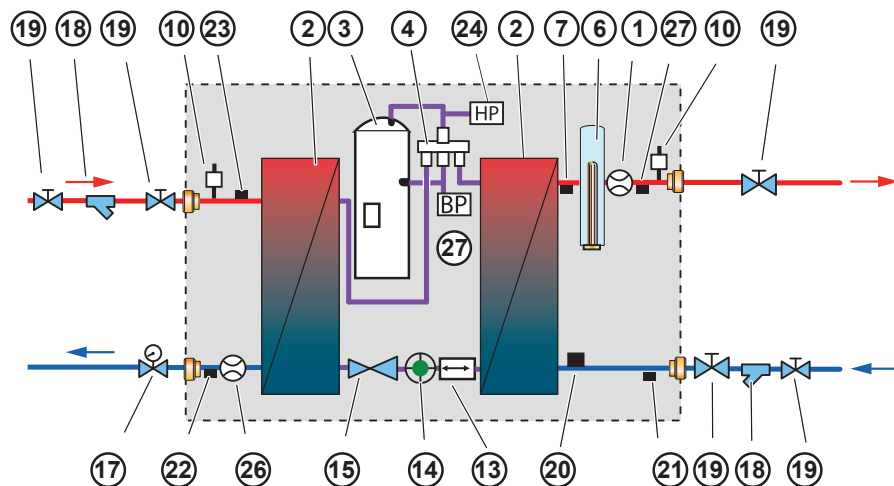
компрессор, конденсатор и дроссель. На принципиальной схеме ниже показаны элементы этого контура, а также элементы на стороне геотермального контура (источника тепла) и стороне контура отопления.

⇒ GSHP 5, 9, 12, 15



GSHP_F0118

⇒ GSHP 19, 27



GSHP_F0119

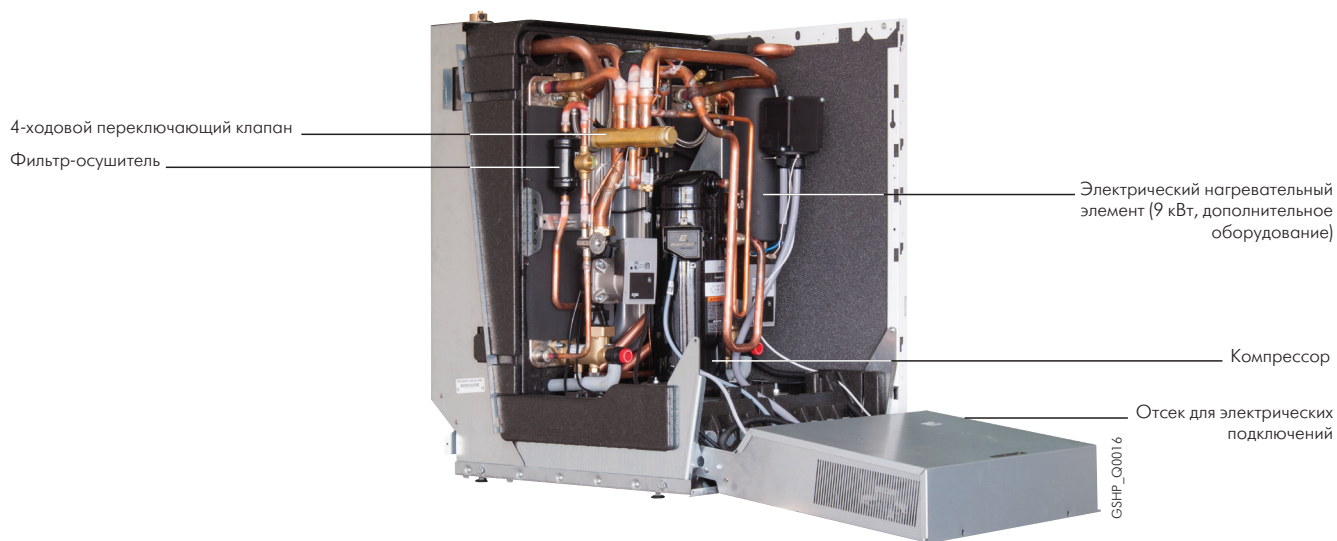
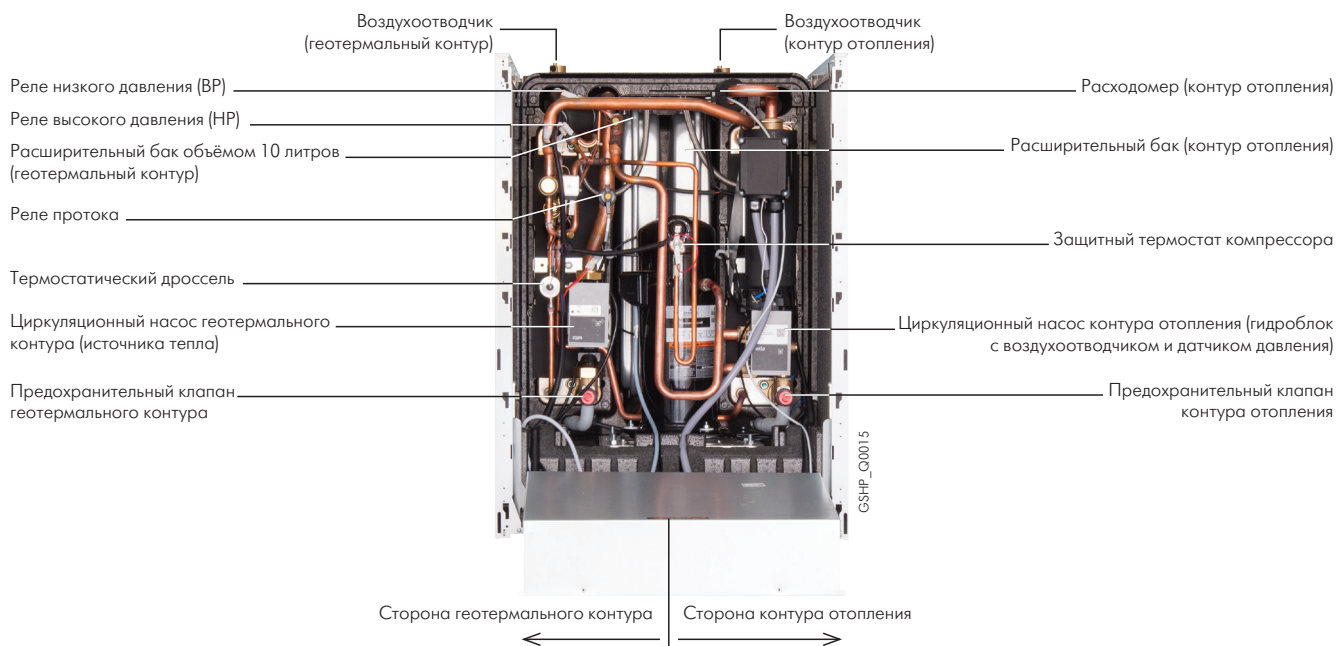
Обозначения

- | | |
|--|--|
| ① Расходомер | ⑮ Термостатический дроссель |
| ② Пластинчатый теплообменник из нержавеющей стали | ⑯ Циркуляционный насос геотермального контура (источника тепла) |
| ③ Компрессор | ⑰ Кран с манометром |
| ④ 4-ходовой клапан для переключения цикла | ⑱ Фильтр |
| ⑤ Расширительный бак объёмом 10 литров | ⑲ Запорный кран |
| ⑥ Электрический нагревательный элемент (дополнительное оборудование, ед. поставки HZ 19 или HZ 20) | ⑳ Датчик давления |
| ⑦ Датчик температуры подающей линии контура отопления | ㉑ Датчик температуры обратной линии контура отопления |
| ⑧ Переключающий клапан (отопление-ГВС) | ㉒ Датчик температуры подающей линии геотермального контура (источника тепла) |
| ⑨ Предохранительный клапан | ㉓ Датчик температуры обратной линии геотермального контура (источника тепла) |
| ⑩ Автоматический воздухоотводчик | ㉔ Реле высокого давления (HP) |
| ⑪ Сливной кран | ㉕ Реле низкого давления (BP) |
| ⑫ Циркуляционный насос контура отопления | ㉖ Датчик протока |
| ⑬ Фильтр-осушитель | ㉗ Датчик на выходе электрического нагревательного элемента |
| ⑭ Глазок для хладагента | |

ТЕХНИЧЕСКИЕ ХАРАКТЕРИСТИКИ ТЕПЛОВЫХ НАСОСОВ GSHP

ОПИСАНИЕ

GSHP 5, 9, 12, 15 — вид спереди (передняя панель и крышка шумоизоляции сняты, отсек для электрических подключений откинут вперёд)



Шумоизоляция для GSHP 5, 9, 12, 15



ТЕХНИЧЕСКИЕ ХАРАКТЕРИСТИКИ ТЕПЛОВЫХ НАСОСОВ GSHP

ТЕХНИЧЕСКИЕ ХАРАКТЕРИСТИКИ

⇒ Данные для тепловых насосов

Условия эксплуатации: предельные рабочие температуры

В режиме отопления:

Вода: +7°C/+80°C

Отбор (источник тепла): -15°C/+35°C

В режиме охлаждения:

Вода: +7°C/+25°C

Отбор (источник тепла): -15°C/+35°C

Макс. рабочее давление контура отопления: 3 бар

Макс. рабочее давление контура отбора (источника) тепла: 3 бар

| Модель | GSHP... GSHP.../V 200 и B 200 GHG GSHP.../V 200 и B 200 GSHL | GSHP... | | | | | | | 19 TR | 27 TR |
|--|--|---------------------|--------------------|---------------------|--------------------|---------------------|--------------------|--------------------|--------------------|--------------------|
| | | 5 MR-E | 5 TR-E | 9 MR-E | 9 TR-E | 12 MR-E | 12 TR-E | 15 TR-E | - | - |
| Теплопроизводительность (1) | кВт | 5,70 | 5,70 | 9,88 | 9,88 | 12,66 | 12,66 | 17,09 | 20,40 | 27,99 |
| КОП (1) | | 4,38 | 4,38 | 4,39 | 4,39 | 4,35 | 4,35 | 4,50 | 4,28 | 4,10 |
| Потребляемая электрическая мощность (1) | кВт | 1,30 | 1,30 | 2,25 | 2,25 | 2,91 | 2,91 | 3,80 | 4,76 | 6,83 |
| Теплопроизводительность (2) | кВт | 5,39 | 5,39 | 9,41 | 9,41 | 12,21 | 12,21 | 16,35 | 20,05 | 26,82 |
| КОП (2) | | 3,31 | 3,31 | 3,43 | 3,43 | 3,42 | 3,42 | 3,53 | 3,43 | 3,28 |
| Потребляемая электрическая мощность (2) | кВт | 1,63 | 1,63 | 2,74 | 2,74 | 3,57 | 3,57 | 4,63 | 5,84 | 8,17 |
| Теплопроизводительность (3) | кВт | 7,42 | 7,42 | 12,95 | 12,95 | 16,58 | 16,58 | 22,27 | 28,11 | 35,25 |
| КОП (3) | | 5,64 | 5,64 | 5,52 | 5,52 | 5,30 | 5,30 | 5,38 | 5,14 | 4,71 |
| Потребляемая электрическая мощность (3) | кВт | 1,31 | 1,31 | 2,34 | 2,34 | 3,13 | 3,13 | 4,14 | 5,47 | 7,49 |
| Теплопроизводительность (4) | кВт | 7,01 | 7,01 | 12,51 | 12,51 | 15,94 | 15,94 | 21,44 | 26,95 | 34,40 |
| КОП (4) | | 4,25 | 4,25 | 4,37 | 4,37 | 4,20 | 4,20 | 4,27 | 4,12 | 3,90 |
| Потребляемая электрическая мощность (4) | кВт | 1,65 | 1,65 | 2,86 | 2,86 | 3,80 | 3,80 | 5,02 | 6,54 | 8,83 |
| Холодопроизводительность (вода +18°C/+23°C) | кВт | 7,23 | 7,23 | 8,9 | 8,9 | 15,91 | 15,91 | 21,22 | 25,28 | 30,84 |
| КОП (охлаждение, вода +18°C/+23°C) | | 4,77 | 4,77 | 3,57 | 3,57 | 4,91 | 4,91 | 4,67 | 4,47 | 4,46 |
| Потребляемая электрическая мощность (вода +18°C/+23°C) | кВт | 1,52 | 1,52 | 2,42 | 2,42 | 3,24 | 3,24 | 4,54 | 5,66 | 6,92 |
| Холодопроизводительность (вода +7°C/+12°C) | кВт | 5,21 | 5,21 | 12,1 | 12,1 | 11,6 | 11,6 | 16,28 | 18,98 | 24,42 |
| КОП (охлаждение, вода +7°C/+12°C) | | 3,56 | 3,56 | 4,74 | 4,74 | 3,68 | 3,68 | 3,96 | 3,67 | 3,76 |
| Потребляемая электрическая мощность (вода +7°C/+12°C) | кВт | 1,46 | 1,46 | 2,51 | 2,51 | 3,16 | 3,16 | 4,11 | 5,17 | 6,5 |
| Напряжение питания | В | 230 В, одна фаза | 400 В, три фазы | 230 В, одна фаза | 400 В, три фазы | 230 В, одна фаза | 400 В, три фазы | 400 В, три фазы | 400 В, три фазы | 400 В, три фазы |
| Максимальная сила тока | А | 12,8 | 4,8 | 22,8 | 7,4 | 27,9 | 9,7 | 13 | 15,3 | 21,6 |
| Пусковой ток | А | <30 | <30 | <30 | <30 | <30 | <30 | <30 | <30 | <30 |
| Акустическая мощность | дБ(а) | 49 | 49 | 53 | 53 | 52 | 52 | 51 | 53 | 50 |
| Хладагент R 410A | кг | 1,50 | 1,50 | 1,70 | 1,70 | 1,80 | 1,80 | 2,50 | 2,54 | 3,18 |
| Вес нетто | кг | 127 | 127 | 143 | 143 | 143 | 143 | 161 | 148 | 162 |

(1) Характеристики согласно NF EN 14511-2 для режима водно-гликолевой раствор (30%) - вода: 0°C... -3°C/30°C...35°C.

(2) Характеристики согласно NF EN 14511-2 для режима водно-гликолевой раствор (30%) - вода: 0°C... -3°C/40°C...45°C.

(3) Характеристики согласно NF EN 14511-2 для режима вода - вода: 10°C... 7°C/30°C...35°C.

(4) Характеристики согласно NF EN 14511-2 для режима вода - вода: 10°C... 7°C/40°C...45°C.

⇒ Характеристики для горячего водоснабжения

| Модель | GSHP.../V 200 и B 200 GHG | 5 MR-E | 5 TR-E | 9 MR-E | 9 TR-E | 12 MR-E | 12 TR-E | 15 TR-E |
|---|---------------------------|------------|------------|------------|------------|---------|---------|---------|
| Цикл разбора (1) | | L | L | L | L | L | L | L |
| Номинальный объем водонагревателя для ГВС | л | 194 | 194 | 194 | 194 | 194 | 194 | 194 |
| Максимальный объем горячей санитарно-технической воды для разбора (1) | л | 270 | 270 | 270 | 270 | 270 | 270 | 270 |
| Длительность нагрева (1) | ч | 2 ч 10 мин | 2 ч 10 мин | 1 ч 05 мин | 1 ч 05 мин | 55 мин | 55 мин | 50 мин |
| Потребляемая мощность в установившемся режиме (1) | Вт | 38 | 38 | 38 | 38 | 38 | 38 | 38 |
| КОП в режиме ГВС (1) | | 2,7 | 2,7 | 2,7 | 2,7 | 2,7 | 2,7 | 2,6 |
| Вес нетто ...V 200 GHG/ ...B 200 GHG | кг | 243/246 | 243/246 | 259/262 | 259/262 | 261/264 | 261/264 | 276/279 |

(1) В соответствии с NF EN 16147

| Модель | GSHP.../V 200 и B 200 GSHL | 5 MR-E | 5 TR-E | 9 MR-E | 9 TR-E | 12 MR-E | 12 TR-E | 15 TR-E |
|--|----------------------------|---------|---------|---------|---------|---------|---------|---------|
| Объем водонагревателя | л | 187 | 187 | 187 | 187 | 187 | 187 | 187 |
| Объем для контура солнечных коллекторов/ дополнительного источника тепла | л | 73/114 | 73/114 | 73/114 | 73/114 | 73/114 | 73/114 | 73/114 |
| Вес нетто ...V 200 GSHL/ ...B 200 GSHL | кг | 258/261 | 258/261 | 274/277 | 274/277 | 276/279 | 276/279 | 291/294 |

ТЕХНИЧЕСКИЕ ХАРАКТЕРИСТИКИ ТЕПЛОВЫХ НАСОСОВ GSHP

ЭНЕРГЕТИЧЕСКАЯ МАРКИРОВКА

Каждый тепловой насос GSHP поставляется со своей этикеткой с энергетической маркировкой. На этой этикетке приведена информация об энергетической эффективности теплового насоса, о среднегодовом потреблении энергии, названии производителя, уровень шума и пр.

Дополнив Ваш тепловой GSHP солнечной установкой, системой регулирования или другим теплогенератором, Вы сможете улучшить эффективность Вашей системы.

РЕКОМЕНДУЕМЫЕ КОМБИНАЦИИ ТЕПЛОВОГО НАСОСА GSHP 5, 9, 12, 15 и ВОДОНАГРЕВАТЕЛЕЙ

| | Объём, л | Площадь поверхности теплообменника, м ² | Q _{гр} , кВт·ч/24 ч | GSHP 5MR/TR | GSHP 9MR/TR | GSHP 12MR/TR | GSHP 15 TR | GSHP 19 TR | GSHP 27 TR |
|----------|----------|--|------------------------------|-------------|-------------|--------------|------------|------------|------------|
| BPB 150 | 150 | 0,84 | 1,1 | ● | ● | ○ | ○ | ○ | ○ |
| BPB 200 | 200 | 1,20 | 1,3 | ● | ● | ● | ○ | ○ | ○ |
| BPB 300 | 300 | 1,70 | 1,6 | ● | ● | ● | ○ | ○ | ○ |
| BPB 400 | 400 | 2,20 | 2,0 | ● | ● | ● | ● | ○ | ○ |
| BPB 500 | 500 | 3,10 | 2,2 | ● | ● | ● | ● | ● | ● |
| BEPC 300 | 300 | 2,5 | 2,2 | ● | ● | ● | ● | ● | ● |

● Рекомендуемая комбинация ○ Не рекомендуемая комбинация

НОМИНАЛЬНЫЕ РАСХОДЫ ДЛЯ ГЕОТЕРМАЛЬНОГО КОНТУРА И КОНТУРА ОТОПЛЕНИЯ

| | GSHP 5 | | | |
|--|--------------------------|-------|-------|-------|
| | водно-гликолевый раствор | | вода | |
| Подающая/обратная линия геотермального контура, °C | 0/-3 | 0/-3 | 10/7 | 10/7 |
| Подающая/обратная линия контура отопления, °C | 30/35 | 40/45 | 30/35 | 40/45 |
| Номинальный расход геотермального контура, м ³ /ч | 1,4 | 1,2 | 1,8 | 1,5 |
| ΔT геотермального контура, К | 3 | 3 | 3 | 3 |
| Номинальный расход контура отопления, м ³ /ч | 1,0 | 0,9 | 1,3 | 1,2 |
| ΔT контура отопления, К | 5 | 5 | 5 | 5 |

| | GSHP 9 | | | |
|--|--------------------------|-------|-------|-------|
| | водно-гликолевый раствор | | вода | |
| Подающая/обратная линия геотермального контура, °C | 0/-3 | 0/-3 | 10/7 | 10/7 |
| Подающая/обратная линия контура отопления, °C | 30/35 | 40/45 | 30/35 | 40/45 |
| Номинальный расход геотермального контура, м ³ /ч | 2,4 | 2,1 | 3,0 | 2,8 |
| ΔT геотермального контура, К | 3 | 3 | 3 | 3 |
| Номинальный расход контура отопления, м ³ /ч | 1,7 | 1,6 | 2,2 | 2,2 |
| ΔT контура отопления, К | 5 | 5 | 5 | 5 |

| | GSHP 5 | | | |
|--|--------------------------|-------|-------|-------|
| | водно-гликолевый раствор | | вода | |
| Подающая/обратная линия геотермального контура, °C | 0/-3 | 0/-3 | 10/7 | 10/7 |
| Подающая/обратная линия контура отопления, °C | 30/35 | 40/45 | 30/35 | 40/45 |
| Номинальный расход геотермального контура, м ³ /ч | 3,1 | 2,7 | 3,9 | 3,5 |
| ΔT геотермального контура, К | 3 | 3 | 3 | 3 |
| Номинальный расход контура отопления, м ³ /ч | 2,2 | 2,1 | 2,9 | 2,8 |
| ΔT контура отопления, К | 5 | 5 | 5 | 5 |

| | GSHP 15 | | | |
|--|--------------------------|-------|-------|-------|
| | водно-гликолевый раствор | | вода | |
| Подающая/обратная линия геотермального контура, °C | 0/-3 | 0/-3 | 10/7 | 10/7 |
| Подающая/обратная линия контура отопления, °C | 30/35 | 40/45 | 30/35 | 40/45 |
| Номинальный расход геотермального контура, м ³ /ч | 4,2 | 3,7 | 5,2 | 4,7 |
| ΔT геотермального контура, К | 3 | 3 | 3 | 3 |
| Номинальный расход контура отопления, м ³ /ч | 3,0 | 2,8 | 3,9 | 3,7 |
| ΔT контура отопления, К | 5 | 5 | 5 | 5 |

| | GSHP 19 | | | |
|--|--------------------------|-------|-------|-------|
| | водно-гликолевый раствор | | вода | |
| Подающая/обратная линия геотермального контура, °C | 0/-3 | 0/-3 | 10/7 | 10/7 |
| Подающая/обратная линия контура отопления, °C | 30/35 | 40/45 | 30/35 | 40/45 |
| Номинальный расход геотермального контура, м ³ /ч | 5,0 | 4,5 | 6,5 | 5,9 |
| Потери давления для стороны геотермального контура (мбар) | 349,9 | 293,4 | 577,6 | 475,6 |
| ΔT геотермального контура, К | 3 | 3 | 3 | 3 |
| Номинальный расход контура отопления, м ³ /ч | 3,5 | 3,5 | 4,9 | 4,7 |
| Потери давления для стороны отопления, мбар | 231,1 | 225,4 | 422,5 | 392,9 |
| ΔT контура отопления, К | 5 | 5 | 5 | 5 |

| | GSHP 27 | | | |
|--|--------------------------|-------|-------|-------|
| | водно-гликолевый раствор | | вода | |
| Подающая/обратная линия геотермального контура, °C | 0/-3 | 0/-3 | 10/7 | 10/7 |
| Подающая/обратная линия контура отопления, °C | 30/35 | 40/45 | 30/35 | 40/45 |
| Номинальный расход геотермального контура, м ³ /ч | 6,7 | 5,9 | 8,0 | 7,3 |
| Потери давления для стороны геотермального контура (мбар) | 485,0 | 384,7 | 665,3 | 570,6 |
| ΔT геотермального контура, К | 3 | 3 | 3 | 3 |
| Номинальный расход контура отопления, м ³ /ч | 4,8 | 4,7 | 6,1 | 6,0 |
| Потери давления для стороны отопления, мбар | 315,6 | 292,8 | 492,7 | 473,3 |
| ΔT контура отопления, К | 5 | 5 | 5 | 5 |

ПАНЕЛЬ УПРАВЛЕНИЯ ТЕПЛОВЫХ НАСОСОВ GSHP

Панель управления DIEMATIC iSYSTEM – это самая современная панель с новой эргономикой управления. Она содержит электронную систему регулирования, которая управляет работой модуля как для контура хладагента, так и для контура отопления.

Также она содержит погодозависимую электронную систему регулирования, которая регулирует температуру воды системы отопления в зависимости от наружной температуры и даже от комнатной температуры, если подключено дополнительное оборудование: диалоговый модуль CDI 2/ CDI 4, CDR 2/ CDR 4, упрощенный блок дистанционного управления с датчиком комнатной температуры или датчик комнатной температуры. В комплекте заводской поставки панель управления DIEMATIC iSYSTEM способна автоматически управлять работой установки центрального отопления с одним прямым контуром без смесительного клапана. После подключения дополнительного оборудования – датчика подающей линии (ед. поставки AD 199) появляется возможность управлять 2-ым отопительным контуром – контуром со смесительным клапаном.

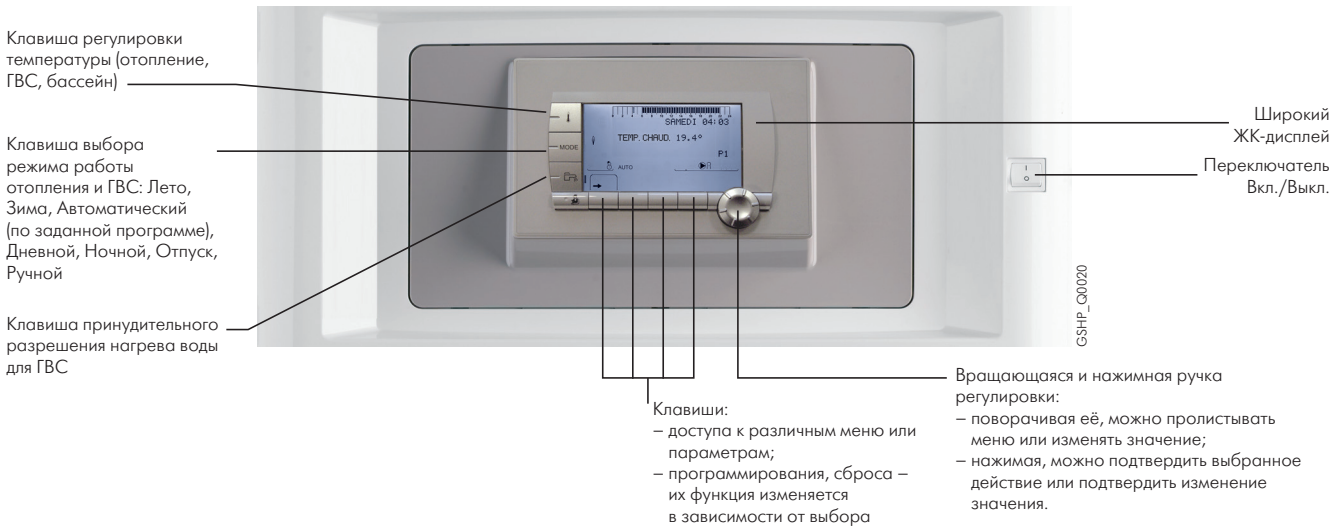
После установки ещё одной единицы дополнительного оборудования - платы с датчиком для смесительного контура (ед. поставки AD 249), появляется возможность управления 3-им отопительным контуром - контуром со смесительным клапаном.

Для каждого из этих 3 отопительных контуров можно подключить диалоговый модуль CDI 2/ CDI 4, CDR 2/ CDR 4, упрощенный блок дистанционного управления с датчиком комнатной температуры или датчик комнатной температуры.

Эта система регулирования была специально разработана для оптимального управления системами с теплогенераторами различного типа (тепловой насос + солнечная установка или котёл). Она предоставляет возможность задать параметры всей отопительной установки, независимо от её уровня сложности.

Для более мощных отопительных установок существует возможность подключения от 2 до 10 тепловых насосов GSHP в каскаде для отопления и охлаждения, с буферным баком или без него.

Управление дополнительными контурами отопления можно осуществить при помощи модуля регулирования DIEMATIC VM iSystem.



Дополнительное оборудование для панели управления DIEMATIC iSYSTEM



Датчик ГВС

После подключения этого датчика панель управления обеспечивает программирование и управление с приоритетом нагрева горячей санитарно-технической воды при помощи ём-

ед. пост. AD 212

костного водонагревателя. В комплект поставки емкостных водонагревателей 200 GH1 и 200 GSH1 входят 2 датчика ГВС.



Датчик температуры подающей линии после смесительного клапана

После подключения этого датчика панель управления DIEMATIC iSYSTEM может управ-

ед. пост. AD 199

лять 1-ым контуром со смесительным клапаном (контуром В).



Плата + датчик для 1 смесительного контура

Она управляет работой электромеханического или термического серводвигателя трехходового смесителя. Плата устанавливается в боковой отсек панели управления DIEMATIC iSYSTEM и подключается при помощи штекер-

ед. пост. AD 249

ных разъёмов. В DIEMATIC iSYSTEM можно установить только одну такую плату с датчиком для управления 1 дополнительным смесительным контуром (контуром С).



Датчик для буферного бака

Этот датчик можно установить в качестве 2-го датчика в буферный бак 200 GT для оптимизации температуры воды в баке.

ед. пост. AD 249

ПАНЕЛЬ УПРАВЛЕНИЯ DIEMATIC iSYSTEM

Дополнительное оборудование для панели управления DIEMATIC iSYSTEM (продолжение)

| | | |
|---|--|--|
|  <p>AD 284/285</p> <p>AD 252</p> <p>8666Q172A</p> <p>CALENTA_Q0005</p> | <p>Диалоговый модуль CDI 2/CDI 4 Беспроводной диалоговый модуль CDR 2/CDR 4 (без радиопередатчика) Радиопередатчик теплового насоса (приёмопередатчик)</p> <p>При помощи диалоговых модулей можно осуществлять дистанционное управление, изменяя команды панели управления DIEMATIC iSystem. Кроме того, при наличии данных модулей осуществляется автоматическая настройка отопительной кривой контура отопления (1 модуль CDI 2/CDI 4 или CDR 2/CDR 4 для каждого контура). Также они оптимизируют работу</p> | <p>ед. пост. AD 285 ед. пост. AD 284 ед. пост. AD 252</p> <p>в режиме охлаждения, управляя комнатной температурой контура напольного отопления/охлаждения. В случае CDR 2/CDR 4 данные передаются по радиоканалу от места установки диалогового модуля до приёмопередатчика (ед. поставки AD 252), установленного рядом с тепловым насосом.</p> |
|  <p>8575Q037</p> | <p>Упрощенный блок дист. управления с датчиком комнатной температуры</p> <p>При помощи упрощенного блока дистанционного управления можно изменять некоторые команды панели управления DIEMATIC iSystem:</p> <ul style="list-style-type: none">• изменять режим работы и заданное значение | <p>ед. пост. FM 52</p> <p>комнатной температуры. Кроме того, при наличии данного блока осуществляется автоматическая настройка отопительной кривой контура отопления (1 блок для каждого контура).</p> |
|  <p>8227Q020</p> | <p>Соединительный кабель BUS длиной 12 м</p> <p>При помощи кабеля BUS можно соединить между собой 2 тепловых насоса GSHP с панелями</p> | <p>ед. пост. AD 134</p> <p>DIEMATIC iSystem в каскаде, или подключиться к модулю DIEMATIC VM iSystem.</p> |
|  <p>AD 251</p> <p>AD 252</p> <p>8666Q172A</p> <p>8575Q034</p> | <p>Беспроводной датчик наружной температуры Радиопередатчик теплового насоса (приёмопередатчик)</p> <p>Беспроводной датчик наружной температуры поставляется в качестве дополнительного оборудования. Он предназначен для тех случаев, когда установка проводного датчика наружной температуры (поставляется с панелью управления DIEMATIC iSystem) может оказаться очень сложной. Если этот датчик используется:</p> | <p>ед. пост. AD 251 ед. пост. AD 252</p> <ul style="list-style-type: none">• с проводным диалоговым модулем (ед. поставки AD 285 или FM 52), то необходимо дополнительно заказать «Радиопередатчик теплового насоса»;• с беспроводным диалоговым модулем (ед. поставки AD 284), который уже работает с «Радиопередатчиком теплового насоса» (ед. поставки AD 254), то заказывать второй радиопередатчик не нужно. |
|  <p>HPL_Q0017</p> | <p>Комплект датчика влажности для режим охлаждения</p> <p>Этот датчик измеряет влажность. Его необходимо установить на подающей линии контура напольного отопления/охлаждения. В режи-</p> | <p>ед. пост. НК 27</p> <p>ме охлаждения он отключает тепловой насос, если влажность становится слишком высокой, и предотвращает образование конденсата.</p> |
|  <p>HPL_Q0016</p> | <p>Набор для учёта энергии</p> <p>Этот набор состоит из электронной платы и 2 датчиков температуры. После их установки возможен учёт энергии. К электронной плате</p> | <p>ед. пост. НК 29</p> <p>можно подключить дополнительные счётчики (например, счётчики с импульсным выходом).</p> |
|  <p>GSHP_Q0012</p> | <p>Кабель для подключения защитного термостата</p> | <p>ед. пост. HZ 29</p> |

Дополнительное оборудование для тепловых насосов GSHP



Переключающий клапан отопление/ГВС для GSHP 19 и 27

ед. пост. HZ 17

Этот комплект содержит переключающий клапан и сервопривод с датчиком ГВС для подключения к панели управления DIEMATIC iSystem.

С его помощью можно подсоединить GSHP 19 и 27 емкостному водонагревателю для ГВС.

GSHP_Q0010



Сетчатый фильтр + запорный кран

ед. пост. EH 61

Этот фильтр защищает пластинчатые теплообменники теплового насоса от попадания грязи.

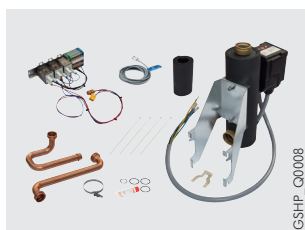
PAC_Q0009B



Комплект теплоизоляции для режима охлаждения

ед. пост. ER 581

GSHP_Q0005



Комплект электрических нагревательных элементов

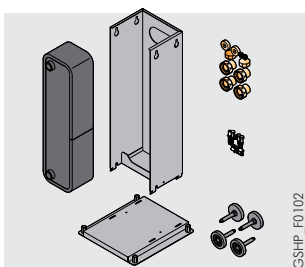
- 9 кВт для GSHP 5, 9, 12, 15

ед. пост. HZ 20

- 9 кВт для GSHP 19, 27

ед. пост. HZ 21

GSHP_Q0008



Разделительный теплообменник

- для GSHP 5 и 9 MR/TR

ед. пост. HZ 24

- для GSHP 12 MR/TR и 15 TR

ед. пост. HZ 26

- для GSHP 19 и 27

ед. пост. HZ 28

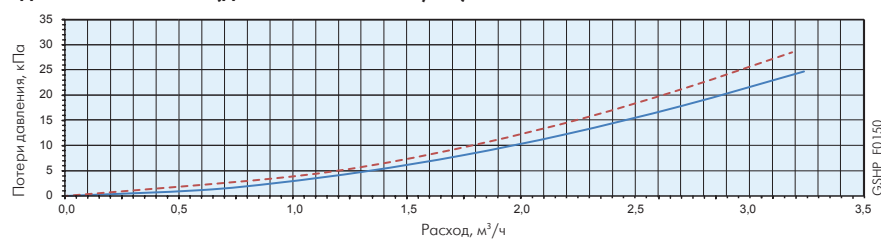
Разделительные теплообменники предназначены для защиты испарителя теплового насоса от загрязнённой, коррозионно активной или

жёсткой воды, т. е. для обеспечения правильной работы теплового насоса для случаев, где источником тепла выступают грунтовые воды.

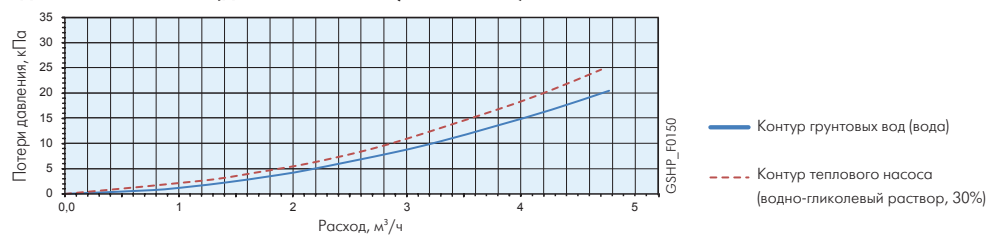
GSHP_F0102

Потери давления разделительных теплообменников

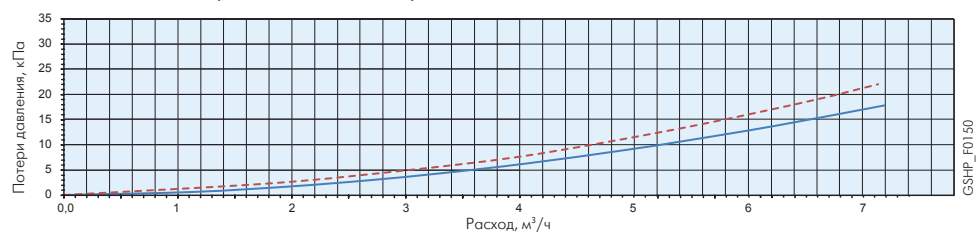
Ед. поставки HZ 24 (для GSHP 5 и 9 MR/TR)



Ед. поставки HZ 26 (для GSHP 12 MR/TR и 15 TR)



Ед. поставки HZ 28 (для GSHP 19 и 27)



Дополнительное оборудование для тепловых насосов GSHP



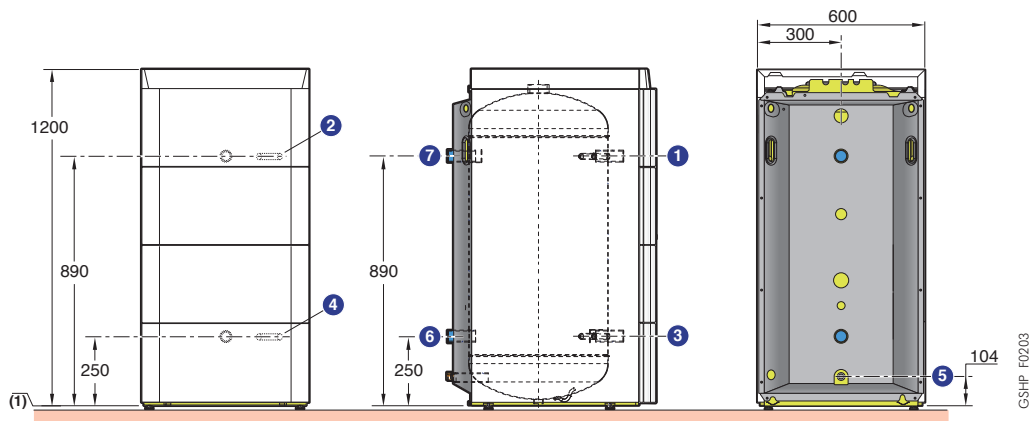
AGC_G0085

Буферный бак 200 ГТ

Буферный бак предназначен для увеличения объема воды в отопительной установке, чтобы уменьшить количество коротких циклов работы компрессора. Чем больше объем воды в отопительной установке, тем меньше количество запусков компрессора, то есть его срок службы увеличивается.

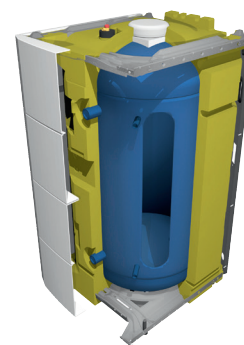
ед. пост. ER 602

Бак поставляется с датчиком температуры. Можно установить второй датчик температуры (ед. поставки AD 250) для оптимизации нагрева воды в баке.



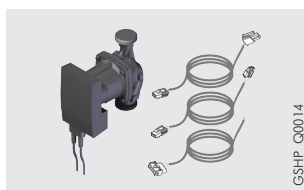
GSHP_F0203

GSHP_Q0021



Обозначения

- ① Подающая линия в контур отопления
- ② Место для установки верхнего датчика температуры (входит в комплект поставки)
- ③ Обратная линия от контура отопления
- ④ Место для установки нижнего датчика температуры
- ⑤ Отверстие для заполнения и слива
- ⑥ Обратная линия к тепловому насосу GSHP
- ⑦ Подающая линия от теплового насоса GSHP (бак поставляется с краном для удаления воздуха 1/4" и сливным краном 1/2")



GSHP_Q0014

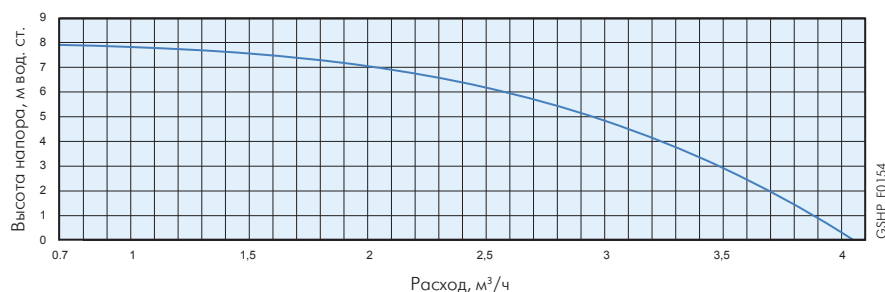
Циркуляционный насос WILo PARA 25/1-8 для GSHP 19

Внешний насос, который можно использовать как насос первичного (геотермального) и вторичного контура (отопление) теплового насоса GSHP 19 TR.

ед. пост. HZ 63

Технические характеристики циркуляционного насоса

Дополнительное оборудование для GSHP 19

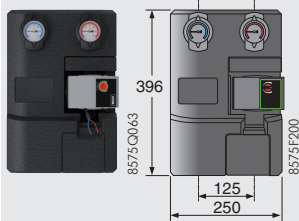


GSHP_F0154

Дополнительное оборудование для тепловых насосов GSHP

Гидравлические модули

EA 143



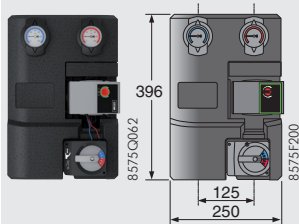
Гидравлический модуль для 1 прямого контура (с высокопроизводительным насосом класса А, EEl<0,23)

ед. пост. EA 143

Гидравлический модуль в теплоизоляции полностью смонтирован и протестирован. В его составе: насос; термометры, встроенные в за-

порные краны; обратный клапан в запорном кране подающей линии.

EA 144



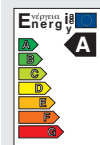
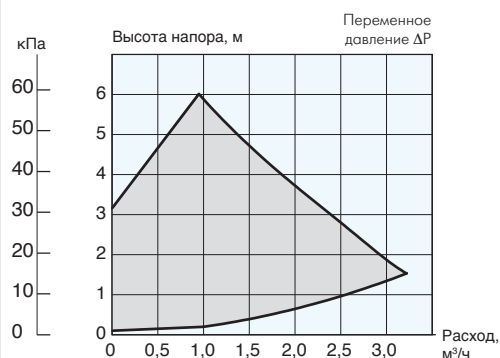
Гидравлический модуль для 1 смешительного контура (с высокопроизводительным насосом класса А, EEl<0,23)

ед. пост. EA 144

Гидравлический модуль в теплоизоляции полностью смонтирован и протестирован. В его составе: насос; 3-ходовой смешительный клапан

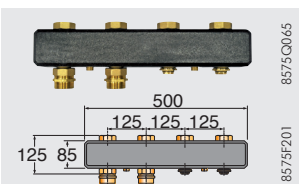
с сервоприводом; термометры, встроенные в запорные краны; обратный клапан в запорном кране подающей линии.

Технические характеристики циркуляционного насоса WILO YONOS PARA 25/6 гидравлических модулей EA 143/144



Picture_ENERGIE_A-A

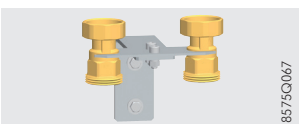
8575F202A



Коллектор для 2 или 3 контуров

ед. пост. EA 140

Для отопительной установки с 2 или 3 контурами отопления и с гидравлическими модулями EA 143/ 144.

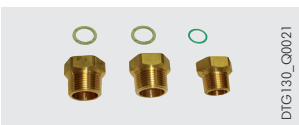


Настенный кронштейн для 1 гидравлического модуля

ед. пост. EA 142

Этот кронштейн позволяет закрепить на стене гидравлический модуль для прямого или смешительного контура. Он используется в том слу-

чае, когда один из 2 гидравлических модулей установлен отдельно от другого. Содержит 2 фитинга с накидными гайками.

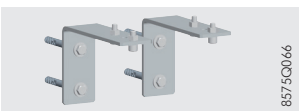


Набор переходников с резьбы G на R (1" и 3/4")

ед. пост. BH 84

Этот набор содержит 2 переходника G 1"- R 1" и G 3/4"- R 3/4" и предназначен для быстрого

перехода с фитинга с плоской прокладкой на фитинг с конической резьбой.



Настенный кронштейн для коллектора

ед. пост. EA 141

Предназначен для крепления коллектора на стене.

Дополнительное оборудование для тепловых насосов GSHP

Принадлежности для гидравлического подключения



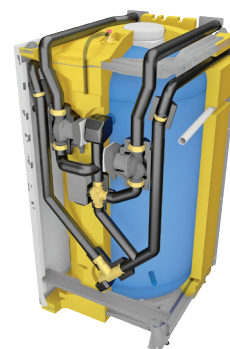
Комплект для подключения буферного бака 200 GT к контуру отопления со смесительным клапаном (этот комплект предназначен только для буферного бака 200 GT)

ед. пост. ER 604

Этот комплект содержит циркуляционный насос, 3-ходовой смесительный клапан и датчик подающей линии. Все компоненты устанавли-

ваются на буферный бак 200 GT (ед. поставки ER 602) и к нему уже подключается смесительный контур отопления.

Буферный бак 200 GT с установленными комплектами ER 604 и ER 605



GSHP_O0022



Комплект для подключения буферного бака 200 GT к прямому контуру отопления (этот комплект предназначен только для буферного бака 200 GT)

ед. пост. ER 605

Этот комплект содержит циркуляционный насос и устанавливается на буферный бак 200

GT (ед. поставки ER 602), и уже к нему подключается прямой контур отопления.



Комплект для подключения теплового насоса к внешнему контуру

ед. пост. ER 606

Этот комплект содержит соединительные трубопроводы для одного или нескольких внешних контуров. Соединительные трубопроводы устанавливаются на тепловом насосе.



Комплект для подключения теплового насоса GSHP 5 - 15 к буферному баку 200 GT, установленному рядом

ед. пост. R 611



Комплект для подключения теплового насоса GSHP 5 - 15 к буферному баку 200 GT, установленному под тепловым насосом

ед. пост. ER 610

Энергетическая маркировка

Каждая единица оборудования поставляется со своей этикеткой с энергетической маркировкой. На этой этикетке приведена информация об энергетической эффективности оборудования, о среднегодовом потреблении энергии, название производителя, уровень шума и пр.

Дополнив это оборудование солнечной установкой, системой регулирования или другим теплогенератором, Вы сможете улучшить эффективность Вашей системы.

Принадлежности для гидравлического подключения

Список дополнительного оборудования в зависимости от типа создаваемой установки

| | | Установка с буферным баком 200 GT, без ГВС | |
|---|---|--|---|
| | | GSHP 5 – 15 | |
| 1 прямой контур | | или | |
| Дополнительное оборудование для панели управления | — | | — |
| 1 смесительный контур | | или | |
| Дополнительное оборудование для панели управления | Датчик температуры подающей линии – в комплекте поставки ER 604 | | Датчик температуры подающей линии – в комплекте поставки ER 604 |
| 1 прямой и 1 смесительный контур | | или | |
| Дополнительное оборудование для панели управления | Датчик температуры подающей линии – в комплекте поставки ER 604 | | Датчик температуры подающей линии – в комплекте поставки ER 604 |
| 2 смесительных контура | | или | |
| Дополнительное оборудование для панели управления | AD 199 + AD 249 | | AD 199 + AD 249 |
| 1 прямой и 2 смесительных контура | | или | |
| Дополнительное оборудование для панели управления | AD 199 + AD 249 | | AD 199 + AD 249 |

Список сокращений:

ТН - тепловой насос; ББ – буферный бак.

Принадлежности для гидравлического подключения

Список дополнительного оборудования в зависимости от типа создаваемой установки

| Установка с буферным баком 200 GT, с ГВС | | |
|---|---|---|
| GSHP 5 - 15/V 200... (вертикальная установка) | GSHP 5 - 15/B 200... (ёмкостный водонагреватель для ГВС установлен рядом с тепловым насосом) | |
| | | или |
| — | — | — |
| | | или |
| Датчик температуры подающей линии – в комплекте поставки ER 604 | Датчик температуры подающей линии – в комплекте поставки ER 604 | Датчик температуры подающей линии – в комплекте поставки ER 604 |
| | | или |
| Датчик температуры подающей линии – в комплекте поставки ER 604 | Датчик температуры подающей линии – в комплекте поставки ER 604 | Датчик температуры подающей линии – в комплекте поставки ER 604 |
| | | или |
| AD 199 + AD 249 | AD 199 + AD 249 | AD 199 + AD 249 |
| | | или |
| AD 199 + AD 249 | AD 199 + AD 249 | AD 199 + AD 249 |

Список сокращений:

ГВС - ёмкостный водонагреватель для ГВС; TH - тепловой насос; ББ – буферный бак.

МЕТОДИКА ПОДБОРА ТЕПЛООВОГО НАСОСА GSHP

Подбор теплового насоса GSHP: ОБЩИЕ СВЕДЕНИЯ

Тепловые насосы грунт-вода или вода-вода могут покрыть все потребности жилого помещения в тепле, поэтому очень важно точно подобрать тепловой насос. С учётом стоимости теплового насоса или доступной площади участка земли, более разумным решением может оказаться выбор теплового насоса немного меньшей мощности. В этом случае необходимо будет предусмотреть вспомогательный дополнительный источник тепла.

Для оптимального подбора теплового насоса (ТН) необходимо соблюдать следующие правила:

- 80 % тепловых потерь ≤ Мощность ТН ≤ 120 % тепловых потерь
- Мощность ТН + мощность дополнительного источника тепла = 120 % тепловых потерь

Таблица подбора модели теплового насоса GSHP при работе с водно-гликолевым раствором

| Тепловые потери для расчётной температуры, кВт | 5 | 6 | 7 | 8 | 9 | 10 | 11 | 12 | 13 | 14 | 15 | 17 | 20 |
|--|---------------------------|---------------------------|---------------------------|--------------------|---------------------------|---------------------------|---------------------------|-----------------------------|-----------------------------|-----------------------------|-----------------------------|-----------------|-----------------|
| ТН GSHP | 9 MR 9 TR | 9 MR 9 TR | 9 MR 9 TR | 9 MR +3 9 TR +3 | 12 MR 12 TR | 12 MR 12 TR | 12 MR +3 12 TR +3 | 15 TR | 15 TR | 15 TR | 19 TR | 19 TR | 27 TR |
| | или 5 MR +3 5 TR +3 | или 5 MR +3 5 TR +3 | или 5 MR +3 5 TR +3 | | или 9 MR +3 9 TR +3 | или 9 MR +3 9 TR +3 | или 9 MR +6 9 TR +6 | или 12 MR +3 12 TR +3 | или 12 MR +3 12 TR +3 | или 12 MR +6 12 TR +6 | или 12 MR +6 12 TR +6 | или 15 TR +6 | или 15 TR +9 |
| Тепловые потери для расчётной температуры, кВт | 21 | 22 | 23 | 24 | 25 | 26 | 27 | 28 | 29 | 30 | | | |
| ТН GSHP | 27 TR | 27 TR | 27 TR +3 | 27 TR +3 | 27 TR +3 | 27 TR +6 | 27 TR +6 | 27 TR +9 | 27 TR +9 | 27 TR +9 | | | |
| | или 19 TR +6 | или 19 TR +6 | или 19 TR +9 | или 19 TR +9 | | | | | | | | | |

Таблица подбора модели теплового насоса GSHP при работе с грунтовыми водами

| Тепловые потери для расчётной температуры, кВт | 5 | 6 | 7 | 8 | 9 | 10 | 11 | 12 | 13 | 14 | 15 | 17 | 20 | 21 | 22 | |
|--|---------------------------|---------------------------|---------------------------|---------------------------|---------------------------|-----------------|--------------------|---------------------------|---------------------------|---------------------------|---------------------------|-----------------------------|-----------------|-----------------|-----------------|--|
| ТН GSHP | 5 MR 5 TR | 5 MR 5 TR | 9 MR 9 TR | 9 MR 9 TR | 9 MR 9 TR | 9 MR 9 TR | 9 MR +3 9 TR +3 | 12 MR 12 TR | 12 MR 12 TR | 12 MR +3 12 TR +3 | 12 MR +3 12 TR +3 | 15 TR | 19 TR | 19 TR | 19 TR | |
| | или 5 MR +3 5 TR +3 | или 5 MR +3 5 TR +3 | или 5 MR +3 5 TR +3 | или 5 MR +3 5 TR +3 | или 5 MR +6 5 TR +6 | | | или 9 MR +3 9 TR +3 | или 9 MR +3 9 TR +3 | или 9 MR +6 9 TR +6 | или 9 MR +6 9 TR +6 | или 12 MR +6 12 TR +6 | или 15 TR +3 | или 15 TR +6 | или 15 TR +6 | |
| Тепловые потери для расчётной температуры, кВт | 23 | 24 | 25 | 26 | 27 | 28 | 29 | 30 | 31 | 32 | 33 | 34 | 35 | 36 | | |
| ТН GSHP | 19 TR +3 | 19 TR +3 | 19 TR +3 | 27 TR | 27 TR | 27 TR | 27 TR | 27 TR +3 | 27 TR +3 | 27 TR +6 | 27 TR +6 | 27 TR +9 | 27 TR +9 | 27 TR +9 | | |
| | или 15 TR +6 | или 15 TR +9 | или 15 TR +9 | или 19 TR +6 | или 19 TR +6 | или 19 TR +9 | или 19 TR +9 | | | | | | | | | |

Примечания:

- тепловые потери должны быть рассчитаны точным образом, без дополнительных коэффициентов для запаса мощности.
- обозначения (+3), (+6), (+9) соответствуют требуемой мощности (в кВт) для дополнительного электрического или гидравлического источника тепла.

МЕТОДИКА ПОДБОРА ТЕПЛООВОГО НАСОСА GSHP

РАСЧЁТ РАЗМЕРОВ ВЕРТИКАЛЬНЫХ ГРУНТОВЫХ КОЛЛЕКТОРОВ (В ВИДЕ U-ОБРАЗНЫХ ТРУБОК)

Необходимо очень точно выполнять данный расчёт. Любое занижение размеров повлечёт за собой ухудшение характеристик и уменьшение теплосъёма с течением времени. Расчёт размеров коллектора осуществляется для режима отопления на основе отбираемой от грунта мощности (теплосъёма), которая зависит от типа почвы (см. норму NF X 10-970).

Ответственность за расчёт размеров коллектора и его расположения лежит на организации, производящей бурение скважин. Эта же организация может скорректировать данные, приведённые ниже, в зависимости от точного типа почвы.

| Тип почвы | Удельный теплосъём, Вт/м | |
|--|--------------------------|----------------|
| | Для 1800 ч/год | Для 2400 ч/год |
| Общие ориентировочные данные | | |
| Бедные подпочвенные слои (сухие осадочные отложения) | 25 | 20 |
| Нормальные скалистые подпочвенные слои (отложения, насыщенные водой) | 60 | 50 |
| Скальные породы с хорошей теплопроводностью | 84 | 70 |
| Особые скальные породы | | |
| Сухой гравий, сухие пески | <25 | <20 |
| Влажный гравий, влажные пески | 65 – 80 | 55 – 65 |
| Влажная глина | 35 – 80 | 30 – 40 |
| Известняк | 55 – 70 | 45 – 60 |
| Песчаник | 65 – 80 | 55 – 65 |
| Гранит | 65 – 85 | 55 – 70 |
| Базальт | 40 – 65 | 35 – 55 |
| Гнейс | 70 – 85 | 60 – 70 |

РАСЧЁТ РАЗМЕРОВ ГОРИЗОНТАЛЬНЫХ ГРУНТОВЫХ КОЛЛЕКТОРОВ

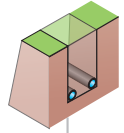
В таблицах на следующей странице приведена длина, площадь поверхности, водовместимость горизонтальных коллекторов в зависимости от диаметра трубы, расположения и типа почвы. Там же приведен ориентировочный объём воды в установке, диаметр присоединительного контура между коллектором и тепловым насосом, а также номинальный расход насоса.

Ориентировочные значения удельного теплосъёма в зависимости от типа почвы:

- Сухой песок: 15 Вт/м²
- Влажный песок: 20 Вт/м²
- Сухая глина: 25 Вт/м²
- Влажная глина: 30 Вт/м²
- Глина, насыщенная водой: 40 Вт/м²

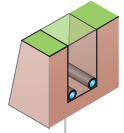
МЕТОДИКА ПОДБОРА ТЕПЛООВОГО НАСОСА GSHP

Расчёт размеров ГОРИЗОНТАЛЬНЫХ грунтовых коллекторов, уложенных в котловане (для 30 - 35 °С)



| Модель ТН | Мощность, кВт (отопление, для 30-35°C) | КОП, для 30 - 35 °С | Теплосъём, кВт | Тип почвы | Грунтовые коллекторы из ПНД трубы PE 20 с шагом 40 см | | | | Грунтовые коллекторы из ПНД трубы PE 25 с шагом 60 см | | | | Диаметр трубы между коллектором и ТН (макс. длина 20 м) | Номинальный расход, м³/ч |
|--------------------------|---|---------------------|----------------|-------------------------|--|----------------------------|-------------------------|---|--|----------------------------|-------------------------|---|---|-----------------------------|
| | | | | | Длина, м | Площадь поверхности, м² | Водовместимость труб | Ориентировочный объём воды в установке, л | Длина, м | Площадь поверхности, м² | Водовместимость труб | Ориентировочный объём воды в установке, л | | |
| GSHP 5 MR GSHP 5 TR | 5,7 | 4,38 | 4,40 | Сухой песок | 800 | 320 | 160,8 | 190 | 500 | 300 | 163,5 | 190 | PE 32 | 1,4 |
| | | | | Влажный песок | 600 | 240 | 120,6 | 150 | 400 | 240 | 130,8 | 160 | | |
| | | | | Сухая глина | 500 | 200 | 100,5 | 130 | 300 | 180 | 98,1 | 120 | | |
| | | | | Влажная глина | 400 | 160 | 80,4 | 110 | 300 | 180 | 98,1 | 120 | | |
| GSHP 9 MR GSHP 9 TR | 9,88 | 4,39 | 7,63 | Глина, насыщенная водой | 300 | 120 | 60,3 | 90 | 200 | 120 | 65,4 | 90 | PE 40 | 2,4 |
| | | | | Сухой песок | 1300 | 520 | 261,3 | 310 | 900 | 540 | 294,3 | 340 | | |
| | | | | Влажный песок | 1000 | 400 | 201 | 250 | 700 | 420 | 228,9 | 270 | | |
| | | | | Сухая глина | 800 | 320 | 160,8 | 210 | 600 | 360 | 196,2 | 240 | | |
| GSHP 12 MR GSHP 12 TR | 12,66 | 4,35 | 9,75 | Влажная глина | 700 | 280 | 140,7 | 190 | 500 | 300 | 163,5 | 210 | PE 40 | 3,1 |
| | | | | Глина, насыщенная водой | 500 | 200 | 100,5 | 140 | 400 | 240 | 130,8 | 180 | | |
| | | | | Сухой песок | 1700 | 680 | 341,7 | 390 | 1100 | 660 | 359,7 | 400 | | |
| | | | | Влажный песок | 1300 | 520 | 261,3 | 310 | 900 | 540 | 294,3 | 340 | | |
| GSHP 15 TR | 17,09 | 4,50 | 13,29 | Сухая глина | 1000 | 400 | 201 | 250 | 700 | 420 | 228,9 | 270 | PE 50 | 4,2 |
| | | | | Влажная глина | 900 | 360 | 180,9 | 230 | 600 | 360 | 196,2 | 240 | | |
| | | | | Глина, насыщенная водой | 700 | 280 | 140,7 | 190 | 500 | 300 | 163,5 | 210 | | |
| | | | | Сухой песок | 2300 | 920 | 462,3 | 530 | 1500 | 900 | 490,5 | 560 | | |
| GSHP 19 TR | 20,4 | 4,28 | 15,63 | Влажный песок | 1700 | 680 | 341,7 | 410 | 1200 | 720 | 392,4 | 460 | PE 50 | 5 |
| | | | | Сухая глина | 1400 | 560 | 281,4 | 350 | 900 | 540 | 294,3 | 360 | | |
| | | | | Влажная глина | 1200 | 480 | 241,2 | 310 | 800 | 480 | 261,6 | 330 | | |
| | | | | Глина, насыщенная водой | 900 | 360 | 180,9 | 250 | 600 | 360 | 196,2 | 260 | | |
| GSHP 27 TR | 27,99 | 4,10 | 21,16 | Сухой песок | 2700 | 1080 | 542,7 | 610 | 1800 | 1080 | 588,6 | 660 | PE 50 | 6,7 |
| | | | | Влажный песок | 2000 | 800 | 402 | 470 | 1400 | 840 | 457,8 | 530 | | |
| | | | | Сухая глина | 1600 | 640 | 321,6 | 390 | 1100 | 660 | 359,7 | 430 | | |
| | | | | Влажная глина | 1400 | 560 | 281,4 | 350 | 900 | 540 | 294,3 | 360 | | |
| GSHP 27 TR | 27,99 | 4,10 | 21,16 | Глина, насыщенная водой | 1000 | 400 | 201 | 270 | 700 | 420 | 228,9 | 300 | PE 50 | 6,7 |
| | | | | Сухой песок | 3600 | 1440 | 723,6 | 790 | 2400 | 1440 | 784,8 | 850 | | |
| | | | | Влажный песок | 2700 | 1080 | 542,7 | 610 | 1800 | 1080 | 588,6 | 660 | | |
| | | | | Сухая глина | 2200 | 880 | 442,2 | 510 | 1500 | 900 | 490,5 | 560 | | |
| GSHP 27 TR | 27,99 | 4,10 | 21,16 | Влажная глина | 1800 | 720 | 361,8 | 430 | 1200 | 720 | 392,4 | 460 | PE 50 | 6,7 |
| | | | | Глина, насыщенная водой | 1400 | 560 | 281,4 | 350 | 900 | 540 | 294,3 | 360 | | |

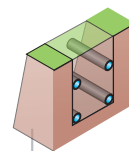
Расчёт размеров ГОРИЗОНТАЛЬНЫХ грунтовых коллекторов, уложенных в котловане (для 40 - 45 °С)



| Модель ТН | Мощность, кВт (отопление, для 40-45°C) | КОП, для 40 - 45 °С | Теплосъём, кВт | Тип почвы | Грунтовые коллекторы из ПНД трубы PE 20 с шагом 40 см | | | | Грунтовые коллекторы из ПНД трубы PE 25 с шагом 60 см | | | | Диаметр трубы между коллектором и ТН (макс. длина 20 м) | Номинальный расход, м³/ч |
|--------------------------|---|---------------------|----------------|-------------------------|--|----------------------------|-------------------------|---|--|----------------------------|-------------------------|---|---|-----------------------------|
| | | | | | Длина, м | Площадь поверхности, м² | Водовместимость труб | Ориентировочный объём воды в установке, л | Длина, м | Площадь поверхности, м² | Водовместимость труб | Ориентировочный объём воды в установке, л | | |
| GSHP 5 MR GSHP 5 TR | 5,39 | 3,31 | 3,76 | Сухой песок | 700 | 280 | 141 | 170 | 500 | 300 | 164 | 190 | PE 32 | 1,2 |
| | | | | Влажный песок | 500 | 200 | 101 | 130 | 400 | 240 | 131 | 160 | | |
| | | | | Сухая глина | 400 | 160 | 80 | 110 | 300 | 180 | 98 | 120 | | |
| | | | | Влажная глина | 400 | 160 | 80 | 110 | 300 | 180 | 98 | 120 | | |
| GSHP 9 MR GSHP 9 TR | 9,41 | 3,43 | 6,67 | Глина, насыщенная водой | 300 | 120 | 60 | 90 | 200 | 120 | 65 | 90 | PE 40 | 2,1 |
| | | | | Сухой песок | 1200 | 480 | 241 | 290 | 800 | 480 | 262 | 310 | | |
| | | | | Влажный песок | 900 | 360 | 181 | 230 | 600 | 360 | 196 | 240 | | |
| | | | | Сухая глина | 700 | 280 | 141 | 190 | 500 | 300 | 164 | 210 | | |
| GSHP 12 MR GSHP 12 TR | 12,21 | 3,42 | 8,64 | Влажная глина | 600 | 240 | 121 | 160 | 400 | 240 | 131 | 180 | PE 40 | 2,7 |
| | | | | Глина, насыщенная водой | 500 | 200 | 101 | 140 | 300 | 180 | 98 | 140 | | |
| | | | | Сухой песок | 1500 | 600 | 302 | 350 | 1000 | 600 | 327 | 370 | | |
| | | | | Влажный песок | 1100 | 440 | 221 | 270 | 800 | 480 | 262 | 310 | | |
| GSHP 15 TR | 16,35 | 3,53 | 11,72 | Сухая глина | 900 | 360 | 181 | 230 | 600 | 360 | 196 | 240 | PE 40 | 2,7 |
| | | | | Влажная глина | 800 | 320 | 161 | 210 | 500 | 300 | 164 | 210 | | |
| | | | | Глина, насыщенная водой | 600 | 240 | 121 | 160 | 400 | 240 | 131 | 180 | | |
| | | | | Сухой песок | 2000 | 800 | 402 | 470 | 1400 | 840 | 458 | 530 | | |
| GSHP 19 TR | 20,05 | 3,43 | 14,20 | Влажный песок | 1500 | 600 | 302 | 370 | 1000 | 600 | 327 | 400 | PE 50 | 3,7 |
| | | | | Сухая глина | 1200 | 480 | 241 | 310 | 800 | 480 | 262 | 330 | | |
| | | | | Влажная глина | 1000 | 400 | 201 | 270 | 700 | 420 | 229 | 300 | | |
| | | | | Глина, насыщенная водой | 800 | 320 | 161 | 230 | 500 | 300 | 164 | 230 | | |
| GSHP 27 TR | 26,82 | 3,28 | 18,64 | Сухой песок | 2400 | 960 | 482 | 550 | 1600 | 960 | 523 | 590 | PE 50 | 5,9 |
| | | | | Влажный песок | 1800 | 720 | 362 | 430 | 1200 | 720 | 392 | 460 | | |
| | | | | Сухая глина | 1500 | 600 | 302 | 370 | 1000 | 600 | 327 | 400 | | |
| | | | | Влажная глина | 1200 | 480 | 241 | 310 | 800 | 480 | 262 | 330 | | |
| GSHP 27 TR | 26,82 | 3,28 | 18,64 | Глина, насыщенная водой | 900 | 360 | 181 | 250 | 600 | 360 | 196 | 260 | PE 50 | 5,9 |
| | | | | Сухой песок | 3200 | 1280 | 643 | 710 | 2100 | 1260 | 687 | 760 | | |
| | | | | Влажный песок | 2400 | 960 | 482 | 550 | 1600 | 960 | 523 | 590 | | |
| | | | | Сухая глина | 1900 | 760 | 382 | 450 | 1300 | 780 | 425 | 490 | | |
| GSHP 27 TR | 26,82 | 3,28 | 18,64 | Влажная глина | 1600 | 640 | 322 | 390 | 1100 | 660 | 360 | 430 | PE 50 | 5,9 |
| | | | | Глина, насыщенная водой | 1200 | 480 | 241 | 310 | 800 | 480 | 262 | 330 | | |

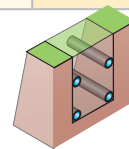
МЕТОДИКА ПОДБОРА ТЕПЛОВОГО НАСОСА GSHP

Расчёт размеров ГОРИЗОНТАЛЬНЫХ грунтовых коллекторов, уложенных в траншее в 2 слоя (для 30 - 35 °С)



| Модель ТН | Мощность, кВт (отопление, для 30–35°С) | КОП, для 30 - 35 °С | Теплосъём, кВт | Тип почвы | Грунтовые коллекторы из ПНД трубы PE 25 с шагом 60 см, в 2 слоя | | | | Диаметр трубы между коллектором и ТН (макс. длина 20 м) | Номинальный расход, м³/ч |
|--------------------------|--|------------------------|-------------------|-------------------------|--|-------------------------------|------------------------------|--|--|-----------------------------|
| | | | | | Длина, м | Площадь поверхности, м² | Водовмести- мость труб | Ориентировоч ный объём воды в установке, л | | |
| GSHP 5 MR GSHP 5 TR | 5,7 | 4,38 | 4,40 | Сухой песок | 1000 | 300 | 327 | 350 | PE 32 | 1,4 |
| | | | | Влажный песок | 800 | 240 | 261,6 | 290 | | |
| | | | | Сухая глина | 600 | 180 | 196,2 | 220 | | |
| | | | | Влажная глина | 500 | 150 | 163,5 | 190 | | |
| | | | | Глина, насыщенная водой | 400 | 120 | 130,8 | 160 | | |
| GSHP 9 MR GSHP 9 TR | 9,88 | 4,39 | 7,63 | Сухой песок | 1700 | 510 | 555,9 | 600 | PE 40 | 2,4 |
| | | | | Влажный песок | 1300 | 390 | 425,1 | 470 | | |
| | | | | Сухая глина | 1100 | 330 | 359,7 | 400 | | |
| | | | | Влажная глина | 900 | 270 | 294,3 | 340 | | |
| | | | | Глина, насыщенная водой | 700 | 210 | 228,9 | 270 | | |
| GSHP 12 MR GSHP 12 TR | 12,66 | 4,35 | 9,75 | Сухой песок | 2200 | 660 | 719,4 | 760 | PE 40 | 3,1 |
| | | | | Влажный песок | 1700 | 510 | 555,9 | 600 | | |
| | | | | Сухая глина | 1300 | 390 | 425,1 | 470 | | |
| | | | | Влажная глина | 1100 | 330 | 359,7 | 400 | | |
| | | | | Глина, насыщенная водой | 900 | 270 | 294,3 | 340 | | |
| GSHP 15 TR | 17,09 | 4,50 | 13,29 | Сухой песок | 3000 | 900 | 981 | 1050 | PE 50 | 4,2 |
| | | | | Влажный песок | 2300 | 690 | 752,1 | 820 | | |
| | | | | Сухая глина | 1800 | 540 | 588,6 | 660 | | |
| | | | | Влажная глина | 1500 | 450 | 490,5 | 560 | | |
| | | | | Глина, насыщенная водой | 1200 | 360 | 392,4 | 460 | | |
| GSHP 19 TR | 20,4 | 4,28 | 15,63 | Сухой песок | 3500 | 1050 | 1144,5 | 1210 | PE 50 | 5 |
| | | | | Влажный песок | 2700 | 810 | 882,9 | 950 | | |
| | | | | Сухая глина | 2100 | 630 | 686,7 | 760 | | |
| | | | | Влажная глина | 1800 | 540 | 588,6 | 660 | | |
| | | | | Глина, насыщенная водой | 1400 | 420 | 457,8 | 530 | | |
| GSHP 27 TR | 27,99 | 4,10 | 21,16 | Сухой песок | 4800 | 1440 | 1569,6 | 1640 | PE 50 | 6,7 |
| | | | | Влажный песок | 3600 | 1080 | 1177,2 | 1250 | | |
| | | | | Сухая глина | 2900 | 870 | 948,3 | 1020 | | |
| | | | | Влажная глина | 2400 | 720 | 784,8 | 850 | | |
| | | | | Глина, насыщенная водой | 1800 | 540 | 588,6 | 660 | | |

Расчёт размеров ГОРИЗОНТАЛЬНЫХ грунтовых коллекторов, уложенных в траншее в 2 слоя (для 40 - 45 °С)



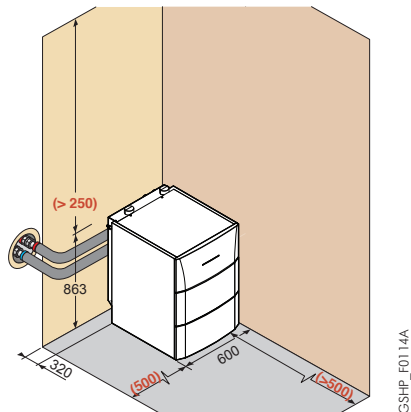
| Модель ТН | Мощность, кВт (отопление, для 40–45°С) | КОП, для 30 - 35 °С | Теплосъём, кВт | Тип почвы | Грунтовые коллекторы из ПНД трубы PE 25 с шагом 60 см, в 2 слоя | | | | Диаметр трубы между коллектором и ТН (макс. длина 20 м) | Номинальный расход, м³/ч |
|--------------------------|--|------------------------|-------------------|-------------------------|--|-------------------------------|------------------------------|--|--|-----------------------------|
| | | | | | Длина, м | Площадь поверхности, м² | Водовмести- мость труб | Ориентировоч ный объём воды в установке, л | | |
| GSHP 5 MR GSHP 5 TR | 5,39 | 3,31 | 3,76 | Сухой песок | 900 | 270 | 294 | 320 | PE 32 | 1,2 |
| | | | | Влажный песок | 700 | 210 | 229 | 260 | | |
| | | | | Сухая глина | 600 | 180 | 196 | 220 | | |
| | | | | Влажная глина | 500 | 150 | 164 | 190 | | |
| | | | | Глина, насыщенная водой | 400 | 120 | 131 | 160 | | |
| GSHP 9 MR GSHP 9 TR | 9,41 | 3,43 | 6,67 | Сухой песок | 1500 | 450 | 491 | 530 | PE 40 | 2,1 |
| | | | | Влажный песок | 1200 | 360 | 392 | 440 | | |
| | | | | Сухая глина | 900 | 270 | 294 | 340 | | |
| | | | | Влажная глина | 800 | 240 | 262 | 310 | | |
| | | | | Глина, насыщенная водой | 600 | 180 | 196 | 240 | | |
| GSHP 12 MR GSHP 12 TR | 12,21 | 3,42 | 8,64 | Сухой песок | 2000 | 600 | 654 | 700 | PE 40 | 2,7 |
| | | | | Влажный песок | 1500 | 450 | 491 | 530 | | |
| | | | | Сухая глина | 1200 | 360 | 392 | 440 | | |
| | | | | Влажная глина | 1000 | 300 | 327 | 370 | | |
| | | | | Глина, насыщенная водой | 800 | 240 | 262 | 310 | | |
| GSHP 15 TR | 16,35 | 3,53 | 11,72 | Сухой песок | 2700 | 810 | 883 | 950 | PE 50 | 3,7 |
| | | | | Влажный песок | 2000 | 600 | 654 | 720 | | |
| | | | | Сухая глина | 1600 | 480 | 523 | 590 | | |
| | | | | Влажная глина | 1400 | 420 | 458 | 530 | | |
| | | | | Глина, насыщенная водой | 1000 | 300 | 327 | 400 | | |
| GSHP 19 TR | 20,05 | 3,43 | 14,20 | Сухой песок | 3200 | 960 | 1046 | 1120 | PE 50 | 4,5 |
| | | | | Влажный песок | 2400 | 720 | 785 | 850 | | |
| | | | | Сухая глина | 1900 | 570 | 621 | 690 | | |
| | | | | Влажная глина | 1600 | 480 | 523 | 590 | | |
| | | | | Глина, насыщенная водой | 1200 | 360 | 392 | 460 | | |
| GSHP 27 TR | 26,82 | 3,28 | 18,64 | Сухой песок | 4200 | 1260 | 1373 | 1440 | PE 50 | 5,9 |
| | | | | Влажный песок | 3200 | 960 | 1046 | 1120 | | |
| | | | | Сухая глина | 2500 | 750 | 818 | 890 | | |
| | | | | Влажная глина | 2100 | 630 | 687 | 760 | | |
| | | | | Глина, насыщенная водой | 1600 | 480 | 523 | 590 | | |

ТРЕБОВАНИЯ ПО УСТАНОВКЕ ТЕПЛОВЫХ НАСОСОВ GSHP

РАЗМЕЩЕНИЕ ТЕПЛОВЫХ НАСОСОВ GSHP

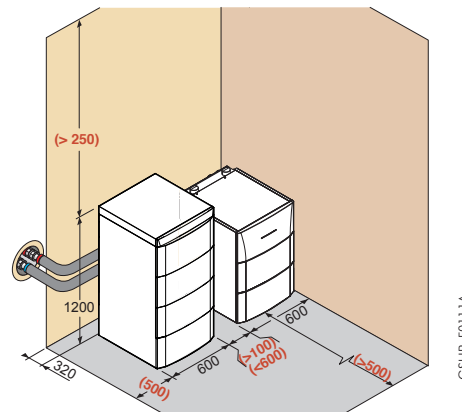
Необходимо соблюдать размеры, выделенные красным и в скобках, для размещения, подключения, ввода в эксплуатацию и технического обслуживания теплового насоса.

GSHP ...



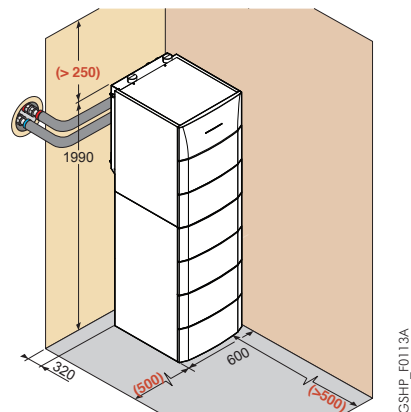
GSHP_F0114A

GSHP.../B 200 GHЛ или GSHL



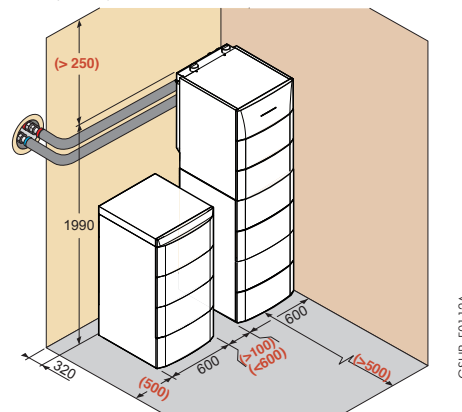
GSHP_F0111A

GSHP.../V 200 GHЛ или GSHL



GSHP_F0113A

GSHP .../V 200 GHЛ или GSHL
(с буферным баком 200 GT)



GSHP_F0112A

РАЗМЕЩЕНИЕ ГРУНТОВЫХ КОЛЛЕКТОРОВ

Необходимо соблюдать минимальное расстояние между полем грунтовых коллекторов и различными окружающими объектами - см. таблицу справа (расчёт размеров грунтовых коллекторов см. на стр. 21-22).

| Объекты | Минимальное расстояние, м |
|---|---------------------------|
| Деревья | 5 |
| Инженерные сети в земле (не гидравлические) | 1,5 |
| Фундамент, скважины, бак септика, канализация и пр. | 3 |

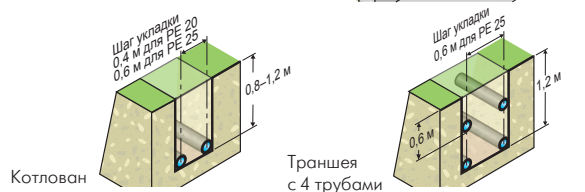
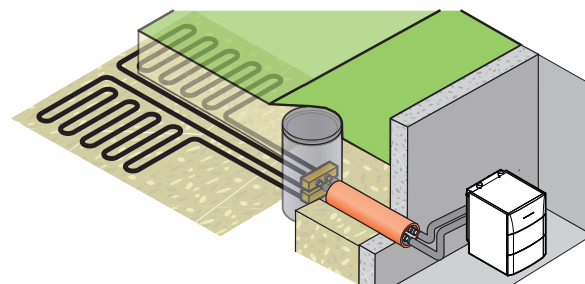
ТРЕБОВАНИЯ ПО УСТАНОВКЕ ТЕПЛОВЫХ НАСОСОВ GSHP

Размещение горизонтальных грунтовых коллекторов

Горизонтальные грунтовые коллекторы можно расположить в котловане в 1 слой или 4 трубы в траншее (с общим коллектором).

Меры предосторожности:

- Общие коллекторы должны находиться в легкодоступном смотровом колодце. Там же должен быть бак-сборник для теплоносителя.
- Все соединения труб должны выполняться только на коллекторах. Не должно быть никаких недоступных соединений в грунте.
- Предусмотреть знаки или средства для обозначения зоны расположения грунтовых коллекторов.
- Предусмотреть песчаную подушку, если в почве есть камни или булыжники, которые могут повредить трубы.



GSHP_F0115

Размещение вертикальных грунтовых коллекторов

Вертикальные грунтовые коллекторы – это зонды U-образной формы из 2 полиэтиленовых труб PE 25, 32 или 40. Установка этих зондов должна производиться специализированной организацией, занимающейся бурением скважин.

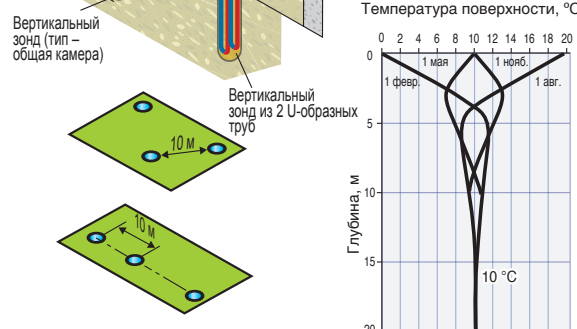
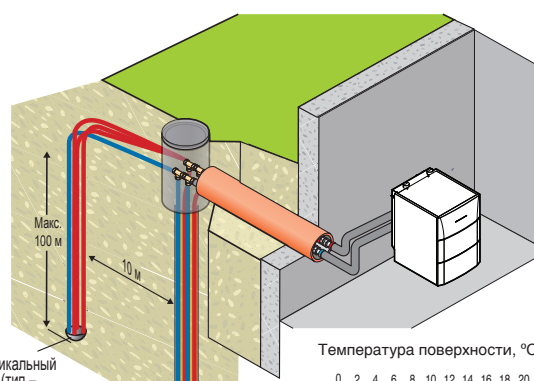
Меры предосторожности:

- Зонды должны находиться в легкодоступном смотровом колодце. Там же должен быть бак-сборник для теплоносителя.
- Проверить, что статическое давление в самой нижней части зонда соответствует рабочему давлению полиэтиленовой трубы.
- Минимальное расстояние между 2 скважинами: 10 м. Если устанавливается более 4 зондов, то расположить их в шахматном порядке.

Примечание: глубина скважины

Замечено, что начиная с глубины 10-15 м нет никакого влияния времени года на температуру почвы - это обеспечивает стабильную работу теплового насоса на протяжении всего года.

На схеме рядом приведена температура почвы в зависимости от времени года и глубины (данные для Франции).



GSHP_F0116

Размещение коллекторов для грунтовых вод

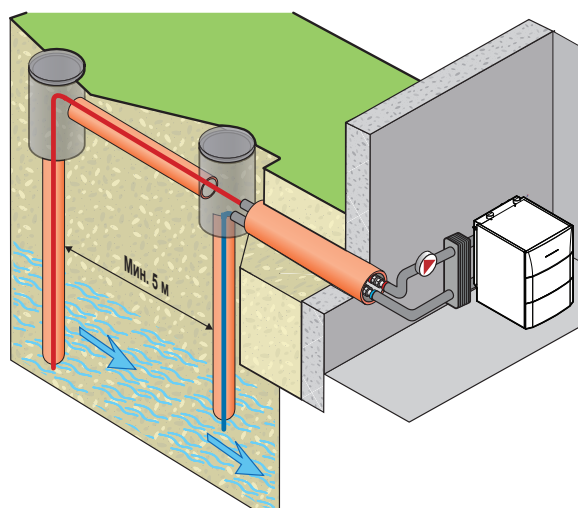
Внимание: соблюдать действующие правила и нормы. Обратиться в соответствующие организации по использованию грунтовых вод и правильной эксплуатации скважин в зависимости от глубины скважины.

Насос первичного контура: для скважин с глубиной водозабора до 10 м наиболее часто используют поверхностные насосы, для более глубоких скважин – погружные насосы.

Требования к качеству грунтовых вод:

Для защиты теплообменника первичного контура теплового насоса GSHP необходимо соблюдать следующие значения:

- Железо (Fe) < 0,2 мг/л
- Марганец < 0,1 мг/л



GSHP_F0117

ТРЕБОВАНИЯ ПО УСТАНОВКЕ ТЕПЛОВЫХ НАСОСОВ GSHP

Гидравлическое подключение

Защита от замораживания

В вертикальные или горизонтальные грунтовые коллекторы теплового насоса GSHP должен быть залит водно-гликолевый раствор. Рекомендуемое содержание гликоля – от 25 до 30%.

Примечание: не использовать незамерзающие жидкости на базе моноэтиленгликоля – он токсичен.

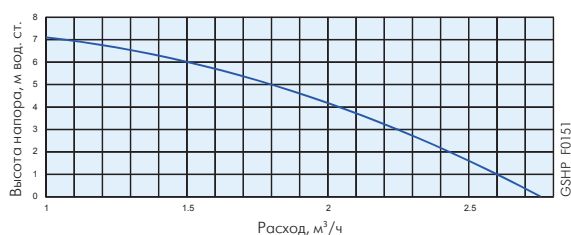
Буферный бак

Буферный бак предназначен для увеличения объёма воды в отопительной установке, чтобы уменьшить количество коротких циклов работы компрессора. Чем больше объём воды в отопительной установке, тем меньше количество запусков компрессора, то есть его срок службы увеличивается. Установка буферного бака рекомендуется для отопительных установок с радиаторами и/или фанкойлами.

Характеристики

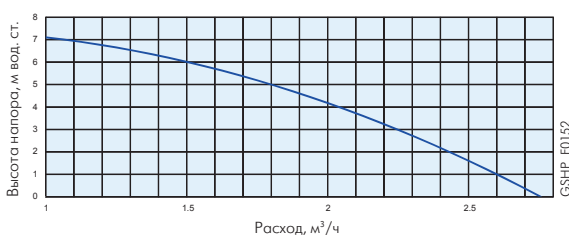
GSHP 5, 9, 12, 15

Характеристика циркуляционного насоса контура отопления



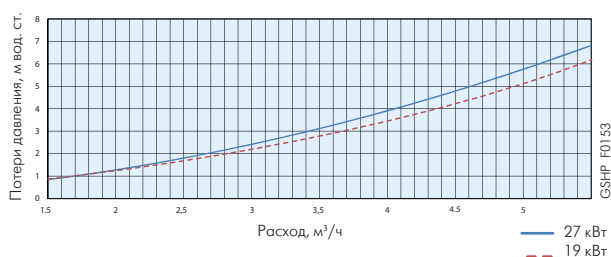
GSHP 5, 9

Характеристика циркуляционного насоса геотермального контура



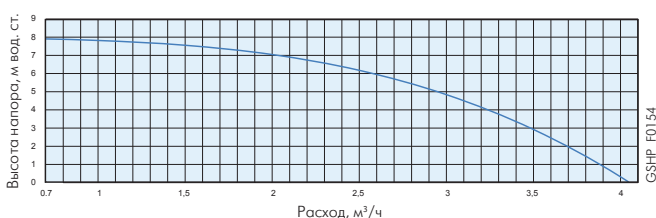
GSHP 19, 27

Потери давления для стороны отопления теплового насоса



GSHP 12, 15

Характеристика циркуляционного насоса геотермального контура (дополнительное оборудование для GSHP 19 TR)



Электрическое подключение

Электрическое подключение должно соответствовать требованиям действующих правил и норм.

Рекомендации по сечению кабеля и устанавливаемым автоматическим выключателям

| Тепловой насос | Кол-во фаз | Электрическое питание TH GSHP | | Датчики | |
|----------------|------------|-------------------------------|-----------------|---------|--------|
| | | СК | Кривая D* AB | СК | |
| GSHP | 5 MR | 1 | 3x2,5 | 16 А | 2x0,75 |
| | 5 TR | 3 | 5x1,5 | 10 А | 2x0,75 |
| | 9 MR | 1 | 3x6 | 32 А | 2x0,75 |
| | 9 TR | 3 | 5x1,5 | 10 А | 2x0,75 |
| | 12 MR | 1 | 3x6 | 32 А | 2x0,75 |
| | 12 TR | 3 | 5x2,5 | 16 А | 2x0,75 |
| | 15 TR | 3 | 5x2,5 | 16 А | 2x0,75 |
| | 19 TR | 3 | 5x6 | 32 А | 2x0,75 |
| 27 TR | 3 | 5x6 | 32 А | 2x0,75 | |

Электрический нагревательный элемент (дополнительное оборудование)

| Однофазный 6 кВт | СК | 3 x 6 мм ² |
|------------------|----|-------------------------|
| | AB | 32 А (кривая C) |
| Трёхфазный 9 кВт | СК | 5 x 2,5 мм ² |
| | AB | 16 А (кривая C) |

СК = сечение кабеля, мм²

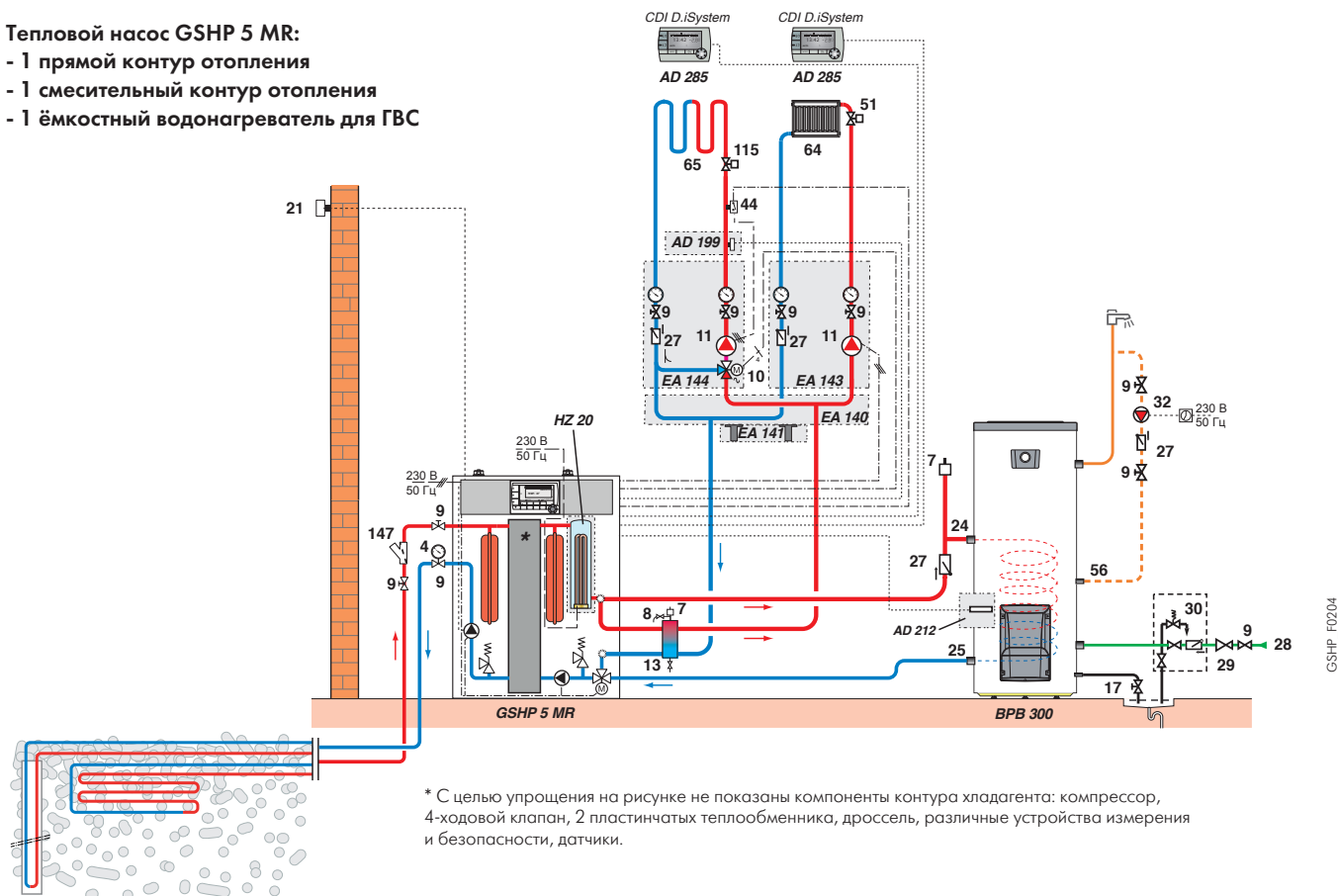
AB = автоматический выключатель

* Защита двигателя AB с кривой D с дифференциальной защитой

ПРИМЕРЫ УСТАНОВОК

Тепловой насос GSHP 5 MR:

- 1 прямой контур отопления
- 1 смесительный контур отопления
- 1 ёмкостный водонагреватель для ГВС



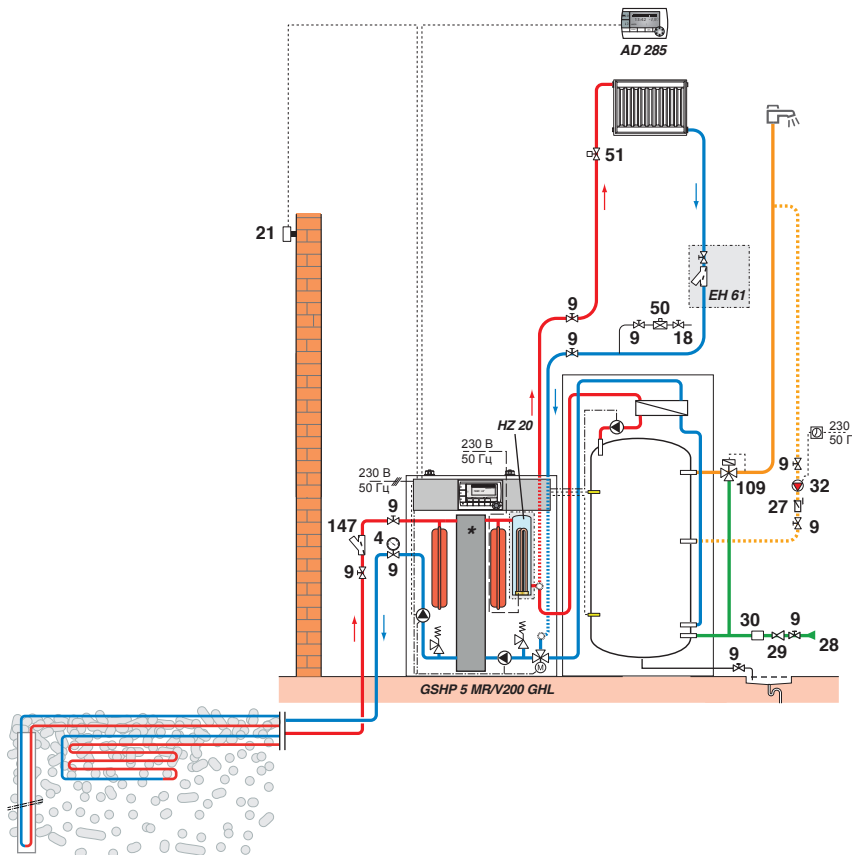
ОБОЗНАЧЕНИЯ ДЛЯ СХЕМ НА СТР. 25-28

| | | | | | | | |
|----|---|----|---|------|--|-----|---|
| 3 | Предохранительный клапан на 3 бар | 26 | Загрузочный насос ГВС | 64 | Прямой контур отопления (например, радиаторы) | 115 | Термостатический клапан для зонального распределения |
| 4 | Манометр | 27 | Обратный клапан | 65 | Смесительный контур отопления (напольное отопление) | 117 | 3-ходовой переключающий клапан |
| 7 | Автоматический воздухоотводчик | 28 | Вход холодной санитарно-технической воды | 85 | Насос первичного контура солнечной установки | 126 | Система регулирования солнечной установки |
| 8 | Ручной воздухоотводчик | 29 | Редуктор давления (если входное давление > 80% от давления срабатывания предохранительного клапана) | 87 | Предохранительный клапан на 6 бар | 129 | Трубы Duo-tubes |
| 9 | Запорный кран | 30 | Группа безопасности на 7 бар для ёмкостного водонагревателя | 88 | Расширительный бак контура солнечной установки | 130 | Воздухоотделитель с ручным воздухоотводчиком |
| 10 | 3-ходовой смесительный клапан | 32 | Насос циркуляции ГВС | 89 | Канистра для сбора теплоносителя | 131 | Батарея солнечных коллекторов |
| 11 | Циркуляционный насос контура отопления | 44 | Защитный термостат 65°C с ручной разблокировкой для контура напольного отопления | 90 | U-образный гидравлический затвор | 132 | Гидравлический модуль солнечной установки с системой регулирования Diemasol |
| 13 | Кран для удаления шлама | 46 | 3-ходовой переключающий клапан | 109 | Термостатический смеситель | 133 | Термостат комнатной температуры |
| 16 | Расширительный бак | 50 | Разъединитель | 112a | Датчик солнечного коллектора | 147 | Фильтр + запорный кран |
| 17 | Сливной кран | 51 | Термостатическая головка | 112b | Датчик водонагревателя солнечной установки | 148 | Циркуляционный насос геотермального контура |
| 18 | Заполнение контура отопления | 52 | Дифференциальный клапан | 114 | Заполнение и слив первичного контура солнечной установки | | |
| 21 | Датчик наружной температуры | 56 | Обратная линия контура циркуляции ГВС | | | | |
| 23 | Датчик температуры подающей линии смесительного контура | | | | | | |
| 24 | Вход теплообменника ёмкостного водонагревателя | | | | | | |
| 25 | Выход теплообменника ёмкостного водонагревателя | | | | | | |

ПРИМЕРЫ УСТАНОВОК

Тепловой насос GSHP 5 MR/V 200 GHЛ (модель с ёмкостным водонагревателем для ГВС, установленным рядом с тепловым насосом):

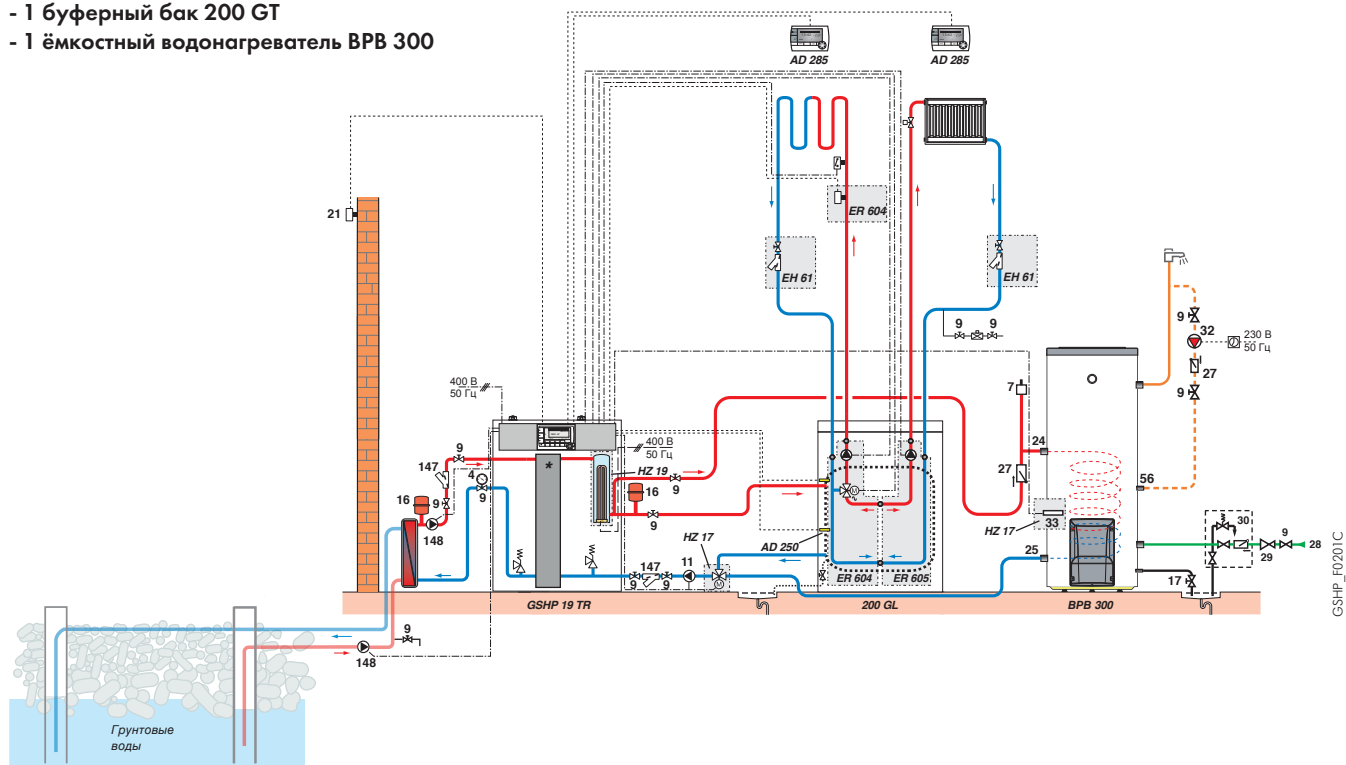
- 1 контур радиаторного отопления (с диалоговым модулем)



GSHP_F01202A

Тепловой насос GSHP 19 TR с разделительным теплообменником для использования грунтовых вод в качестве источника тепла:

- 1 контур прямой контур напольного отопления (с диалоговым модулем)
- 1 контур радиаторного отопления (с диалоговым модулем)
- 1 буферный бак 200 GT
- 1 ёмкостный водонагреватель BPB 300



GSHP_F0201C

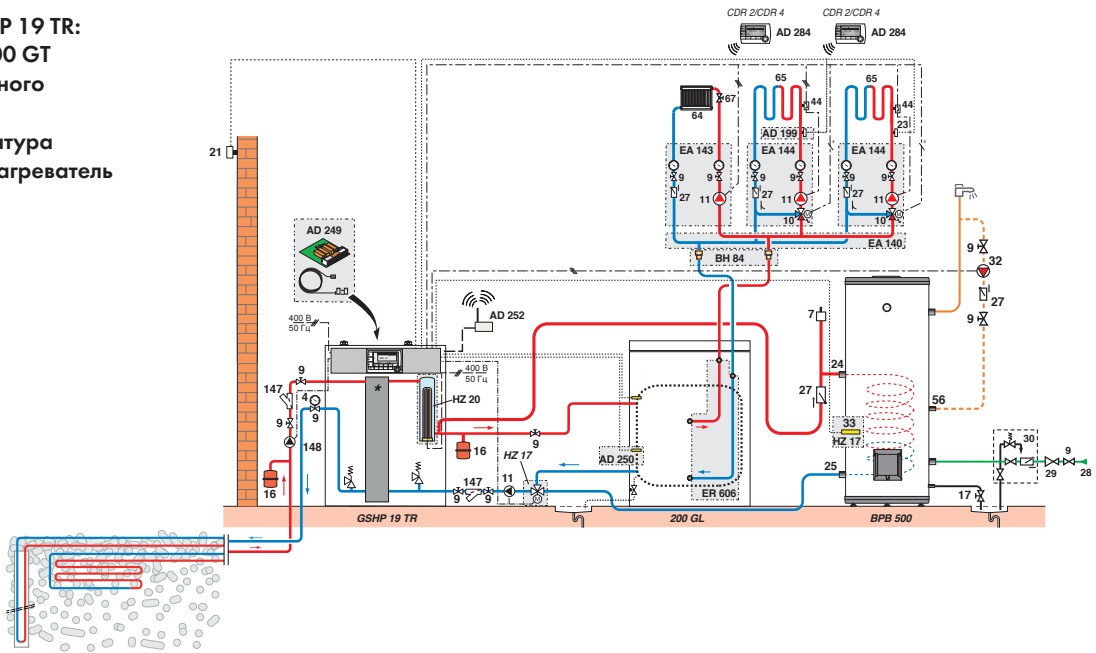
Обозначения - см. стр. 25

* С целью упрощения на рисунке не показаны компоненты контура хладагента: компрессор, 4-ходовой клапан, 2 пластинчатых теплообменника, дроссель, различные устройства измерения и безопасности, датчики.

ПРИМЕРЫ УСТАНОВОК

Тепловой насос GSHP 19 TR:

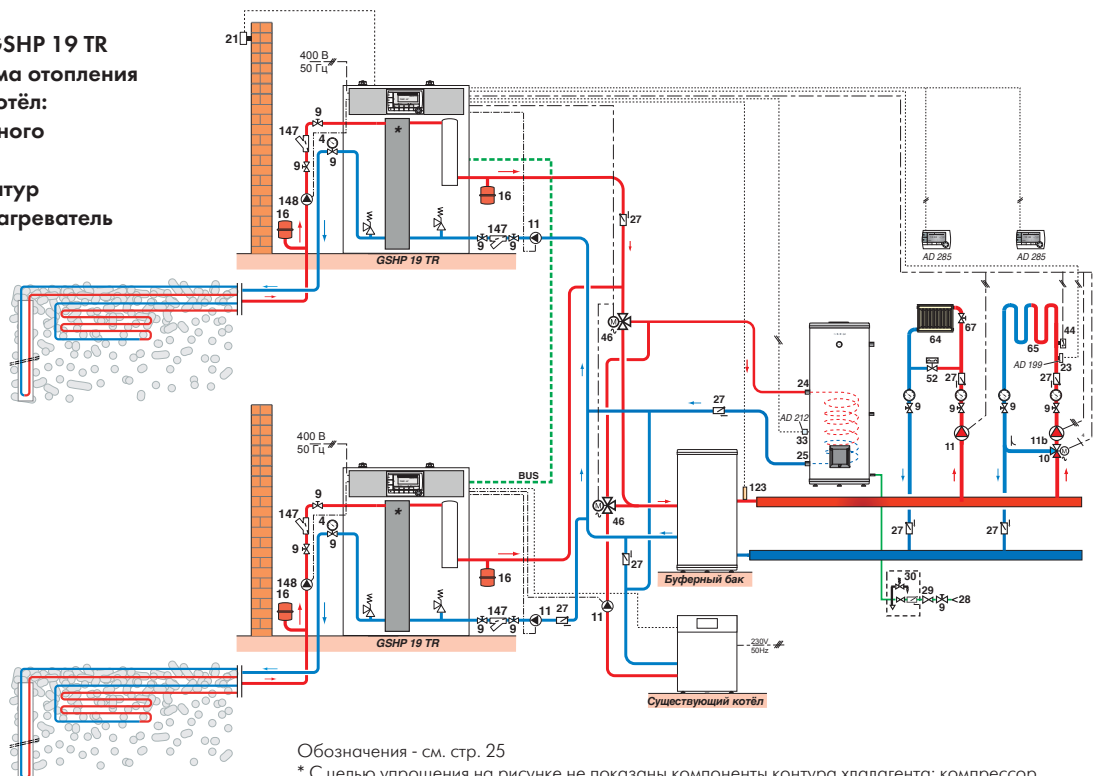
- 1 буферный бак 200 GT
- 1 контур радиаторного отопления
- 2 смесительных контура
- 1 ёмкостный водонагреватель BPB 500



GSHP_F0200D

2 тепловых насоса GSHP 19 TR в каскаде (для режима отопления и охлаждения) и 1 котёл:

- 1 контур радиаторного отопления
- 1 смесительный контур
- 1 ёмкостный водонагреватель



GSHP_F0009A

Обозначения - см. стр. 25

* С целью упрощения на рисунке не показаны компоненты контура хладагента: компрессор, 4-ходовой клапан, 2 пластинчатых теплообменника, дроссель, различные устройства измерения и безопасности, датчики.

Важное примечание:

Для наиболее эффективной и длительной работы тепловых насосов с обеспечением оптимального уровня комфорта рекомендуется относиться с особой тщательностью к их установке, вводу в эксплуатацию и техническому обслуживанию – см. инструкции, поставляемые с оборудованием.

Представительство DE DIETRICH THERMIQUE

129164 Россия, г. Москва, Зубарев переулок, д. 15/1,
 Бизнес-центр «Чайка Плаза», офис 309
 Тел./факс: +7 (495) 221-31-51
 Тел.: **8 800 333 17 18** (бесплатно по России)
 www.dedietrich-otoplenie.ru
 E-mail: info@dedietrich.ru
 PART OF BDR THERMEA