

INNOVENS PRO



Руководство по эксплуатации, установке и обслуживанию

Высокоэффективный настенный газовый котел

MCA 160

Diematic Evolution

Уважаемый клиент,

Мы благодарим Вас за покупку этого оборудования.

Пожалуйста, внимательно прочтите это руководство перед использованием оборудования и сохраните его в безопасном месте для дальнейшего использования. Для обеспечения продолжительной безопасной и эффективной работы мы рекомендуем регулярно обслуживать данное изделие. Наши службы сервиса и поддержки клиентов могут помочь в этом.

Мы надеемся, Вы будете наслаждаться годами беспроблемной работы оборудования.

Содержание

1	Безопасность	6
1.1	Общие правила безопасности	6
1.2	Рекомендации	8
1.3	Особые правила безопасности	10
1.3.1	Дополнительные указания	10
1.4	Ответственность	10
1.4.1	Ответственность производителя	10
1.4.2	Ответственность установщика	11
1.4.3	Ответственность пользователя	11
2	О данном руководстве	12
2.1	Общие сведения	12
2.2	Дополнительная документация	12
2.3	Используемые символы	12
2.3.1	Используемые в инструкции символы	12
3	Технические характеристики	13
3.1	Сертификаты	13
3.1.1	Сертификаты	13
3.1.2	Категории газа	13
3.1.3	Директивы	13
3.1.4	Заключительный заводской контроль	13
3.2	Технические данные	13
3.3	Размеры и подключения	16
3.4	Электрическая схема	17
4	Описание оборудования	18
4.1	Общее описание	18
4.2	Принцип действия	18
4.2.1	Регулирование газ/воздух	18
4.2.2	Горение	18
4.2.3	Система регулирования	19
4.2.4	Регулирование	19
4.2.5	Регулирование температуры воды	19
4.2.6	Защита от отсутствия воды	19
4.2.7	Расход воды	19
4.2.8	Датчик гидравлического давления	20
4.2.9	Устройство защитного отключения по давлению воздуха	20
4.2.10	Циркуляционный насос	20
4.2.11	Подключение водонагревателя	20
4.2.12	Система каскада	20
4.3	Основные компоненты	21
4.4	Описание панели управления	21
4.4.1	Описание компонентов	21
4.4.2	Описание главного окна	21
4.4.3	Описание главного меню	22
4.4.4	Значение пиктограмм на дисплее	22
4.5	Стандартный комплект поставки	23
4.6	Принадлежности и дополнительное оборудование	23
5	Перед установкой	24
5.1	Нормы и правила установки	24
5.2	Указания по подъему	24
5.3	Выбор места для установки	24
5.3.1	Идентификационная табличка	24
5.3.2	Размещение котла	25
5.4	Транспортировка	25
5.5	Распаковка и начальная подготовка	26
6	Установка	27
6.1	Общие сведения	27
6.2	Подготовка	27
6.2.1	Расположение котла	27
6.3	Гидравлическое подключение	27

6.3.1	Промывка системы	27
6.3.2	Подключение контура отопления	28
6.3.3	Подсоединение расширительного бака	28
6.3.4	Подключение трубопровода для слива конденсата	28
6.4	Подключение газа	29
6.5	Подсоединения воздух/продукты сгорания	29
6.5.1	Классификация	29
6.5.2	Выходы	31
6.5.3	Материал	31
6.5.4	Длина трубопроводов отвода продуктов сгорания и забора воздуха	32
6.5.5	Особые условия подачи воздуха и отвода дымовых газов	34
6.5.6	Дополнительные указания	34
6.5.7	Подсоединение отвода дымовых газов	35
6.5.8	Подключение подачи воздуха	35
6.6	Электрические подключения	35
6.6.1	Рекомендации	35
6.6.2	Блок управления	36
6.6.3	Установка панели управления	37
6.6.4	Подключение соединительного блока	38
6.6.5	Варианты подключения стандартной электронной платы (CB-01)	39
6.7	Подключение ПК/ноутбука	42
6.8	Заполнение установки	42
6.8.1	Водоподготовка	42
6.8.2	Заполнение сифона	43
6.8.3	Заполнение системы	43
7	Ввод в эксплуатацию	44
7.1	Общие сведения	44
7.2	Газовый контур	44
7.3	Гидравлический контур	44
7.4	Электрические подключения	44
7.5	Операция ввода в эксплуатацию	44
7.6	Газовые регулировки	45
7.6.1	Регулировка на другой тип газа	45
7.6.2	Проверка/настройка сгорания	47
7.7	Окончательные инструкции	50
8	Работа	51
8.1	Эксплуатация панели управления	51
8.2	Блокировка	51
8.3	Защита от замерзания	51
9	Параметры	52
9.1	Список параметров	52
9.1.1	Описание параметров - FSB-WHB-HE-150-300	52
9.2	Изменение параметров	54
9.2.1	Конфигурирование параметров установки и настроек	54
9.3	Список измеренных значений	55
9.3.1	Счетчики – FSB-WHB-HE-150-300	55
9.3.2	Сигналы – FSB-WHB-HE-150-300	55
9.3.3	Режим и подрежим – FSB-WHB-HE-150-300	57
9.4	Отображение измеряемых параметров	59
9.4.1	Считывание показаний счетчиков и сигналов	59
10	Техническое обслуживание	60
10.1	Общие сведения	60
10.2	Стандартные операции по проверке и техническому обслуживанию	60
10.2.1	Проверка давления воды	60
10.2.2	Проверка качества воды	60
10.2.3	Проверка тока ионизации	61
10.2.4	Проверка соединений отвода продуктов сгорания/подачи воздуха	61
10.2.5	Проверка сгорания	61
10.2.6	Проверка дифференциального реле давления воздуха PS	62
10.2.7	Проверка автоматического воздухоотводчика	63
10.2.8	Проверка горелки и чистка теплообменника	64
10.2.9	Чистка коллектора для сбора конденсата	65

10.2.10	Очистка сифона	65
10.3	Особые операции по техническому обслуживанию	65
10.3.1	Замена электрода ионизации/розжига	66
10.3.2	Проверка обратного клапана	66
10.3.3	Повторная сборка котла	67
11	Утилизация	68
11.1	Демонтаж/повторная переработка	68
12	В случае неисправности	69
12.1	Коды ошибок	69
12.1.1	Предупреждение – FSB-WHB-HE-150-300	69
12.1.2	Блокировка – FSB-WHB-HE-150-300	70
12.1.3	Отключение – FSB-WHB-HE-150-300	73
12.2	Список ошибок	79
13	Запасные части	80
13.1	Общие сведения	80
13.2	Компоненты	81
14	Приложение	82
14.1	Декларация соответствия ЕС	82
14.2	Контрольная ведомость для запуска в эксплуатацию	82
14.3	Контрольный список для ежегодного техобслуживания	83

1 Безопасность

1.1 Общие правила безопасности

Для установщика:



Опасность

В случае запаха газа:

1. Запрещается использовать открытое пламя, курить и воздействовать на контакты или электрические переключатели (дверной звонок, свет, двигатель, лифт и т.д.)
2. Отключите подачу газа.
3. Откройте окна.
4. Найдите возможные утечки и немедленно устраните их.
5. Если утечка находится выше газового счетчика, свяжитесь с газовой компанией.



Опасность

В случае выделения продуктов сгорания:

1. Выключите котел.
2. Откройте окна.
3. Найдите возможные утечки и немедленно устраните их.



Внимание

После проведения работ по техническому обслуживанию или устранению неисправности проверить всю тепловую установку, чтобы убедиться в отсутствии утечек.

Для пользователя:

**Опасность**

В случае запаха газа:

1. Запрещается использовать открытое пламя, курить и воздействовать на контакты или электрические переключатели (дверной звонок, свет, двигатель, лифт и т.д.)
2. Отключите подачу газа.
3. Откройте окна.
4. Покиньте помещение.
5. Свяжитесь с квалифицированным установщиком.

**Опасность**

Если чувствуется запах дымовых газов:

1. Выключите котел.
2. Откройте окна.
3. Покиньте помещение.
4. Свяжитесь с квалифицированным установщиком.

**Предупреждение**

Не прикасайтесь к трубам с продуктами сгорания. В зависимости от настроек котла температура труб с продуктами сгорания может превышать 60°C.

**Предупреждение**

Избегайте продолжительных прикосновений к радиаторам. В зависимости от настроек котла температура радиаторов может превышать 60°C.

**Предупреждение**

Использование котла и установки вами в качестве конечного пользователя должно быть ограничено операциями, описанными в данном руководстве. Все остальные действия должны выполняться только квалифицированным монтажником/инженером.

**Внимание**

Убедитесь, что техническое обслуживание котла проводится регулярно. Свяжитесь с квалифицированным установщиком или заключите договор о техническом обслуживании для технического обслуживания котла.

**Внимание**

Должны использоваться только заводские запасные части.



Важная информация

Регулярно проверяйте наличие воды и давления в тепловой установке.

1.2 Рекомендации



Опасность

Этот прибор может использоваться детьми в возрасте от восьми лет и выше и людьми с физическими или психическими расстройствами, либо с недостатком опыта и знаний, при условии, что они находятся под контролем и проинструктированы по поводу того, как использовать прибор безопасным образом и понимают опасности, связанные с ним. Детям запрещается играть с этим устройством. Очистка и уход за устройством со стороны пользователя не должны выполняться детьми без наблюдения взрослых.



Предупреждение

Установка и обслуживание котла должны выполняться квалифицированным специалистом в соответствии с действующими местными и национальными правилами и нормами.



Предупреждение

Установка и техническое обслуживание котла должны выполняться квалифицированным специалистом в соответствии с информацией в прилагаемом руководстве, в противном случае могут возникнуть опасные ситуации и/или нанесение телесных повреждений.



Предупреждение

Демонтаж и утилизация котла должны выполняться квалифицированным специалистом в соответствии с действующими местными и национальными правилами и нормами.



Предупреждение

Для предотвращения опасных ситуаций в случае повреждения электропроводки она должна быть заменена производителем, дилером производителя или другим квалифицированным лицом.

**Предупреждение**

При работах с котлом следует всегда отключать подачу электрического питания и закрывать главный газовый кран.

**Предупреждение**

После проведения работ по обслуживанию необходимо проверить систему на наличие утечек.

**Опасность**

Из соображений безопасности мы рекомендуем установить в соответствующих местах в вашем доме датчики дыма и угарного газа.

**Внимание**

- Доступ к котлу должен быть обеспечен в любое время.
- Котел должен быть установлен в помещении, защищенном от замораживания.
- Если кабель питания постоянно подключен к электросети, необходимо установить основной двухполюсный выключатель с расстоянием в разомкнутом состоянии не менее 3 мм (EN 60335-1).
- Следует слить котел и систему центрального отопления, если жилое помещение или здание не будет использоваться в течение длительного периода и есть риск замораживания.
- Защита от замораживания не работает, если котел отключен.
- Система защиты защищает только котел, но не систему.
- Необходимо регулярно проверять давление воды в системе. Если давление воды ниже 0,8 бар, следует долить воду в систему (рекомендуемое давление воды 1,5 - 2 бар).

**Важная информация**

Данный документ должен храниться поблизости от котла.

**Важная информация**

Снимать обшивку только для операций по техническому обслуживанию и устранению неисправностей. После завершения работ по обслуживанию следует установить панели на место.

- i** **Важная информация**
Запрещено снимать инструкции и предупреждения, они должны оставаться легко читаемыми в течение всего срока службы котла. Немедленно заменить нечитаемые или поврежденные наклейки с предупреждающими знаками.
- i** **Важная информация**
Внесение изменений в конструкцию котла требует письменного разрешения компании **De Dietrich**.

1.3 Особые правила безопасности

1.3.1 Дополнительные указания

Кроме требований законодательства и различных норм, также необходимо соблюдать дополнительные требования данной инструкции. Дополнения и производные нормы и правила, действующие в момент установки, должны применяться ко всем нормам и правилам, указанным в данной инструкции.

1.4 Ответственность

1.4.1 Ответственность производителя

Наша продукция производится в соответствии с требованиями различных применимых Директив. В связи с этим она поставляется с маркировкой **CE** и всей необходимой документацией. В целях повышения качества нашей продукции мы постоянно стремимся улучшать ее. Поэтому мы сохраняем за собой право изменять характеристики, приводимые в данном документе.

Наша ответственность как производителя не действует в следующих случаях:

- Несоблюдение инструкций по установке оборудования.
- Несоблюдение инструкций по эксплуатации оборудования.
- Неправильное или недостаточное техническое обслуживание оборудования.

1.4.2 Ответственность установщика

Установщик ответственен за установку и за первый ввод в эксплуатацию оборудования. Монтажник должен соблюдать следующие инструкции:

- Прочитать и соблюдать указания, приведенные в поставляемых с Вашим оборудованием инструкциях.
- Выполнять установку в соответствии с действующими правилами и нормами.
- Провести первый ввод в эксплуатацию и все необходимые проверки.
- Объяснить установку пользователю.
- Если необходимо техническое обслуживание, то предупредить пользователя об обязательной проверке и техническом обслуживании оборудования.
- Вернуть все инструкции пользователю.

1.4.3 Ответственность пользователя

Чтобы гарантировать оптимальную работу системы, вы должны соблюдать следующие правила:

- Прочитать и соблюдать указания, приведенные в поставляемых с вашим оборудованием инструкциях.
- Пригласить квалифицированных специалистов для монтажа системы и первого ввода в эксплуатацию.
- Попросить монтажника подробно рассказать о вашей установке.
- Квалифицированный специалист должен проводить осмотр и техническое обслуживание.
- Хранить инструкции в хорошем состоянии рядом с оборудованием.

2 О данном руководстве

2.1 Общие сведения

Данное руководство описывает порядок установки, эксплуатации и обслуживания котла МСА. Оно является частью комплекта документации, поставляемого с котлом.

2.2 Дополнительная документация

Следующая документация доступна в дополнение к данному руководству.

- Руководство по установке и эксплуатации панели управления
- Требования к качеству воды

2.3 Используемые символы

2.3.1 Используемые в инструкции символы

В данной инструкции используются различные уровни опасности для привлечения внимания к конкретным указаниям. Мы делаем это для повышения безопасности пользователя, предотвращения проблем и обеспечения правильной работы оборудования.

**Опасность**

Риск опасных ситуаций, приводящих к серьезным травмам.

**Риск поражения электрическим током**

Риск поражения электрическим током.

**Предупреждение**

Риск опасных ситуаций, приводящих к незначительным травмам.

**Внимание**

Риск поломки оборудования.

**Важная информация**

Важная информация.

**Смотри**

Ссылка на другие инструкции или страницы в данной инструкции.

3 Технические характеристики

3.1 Сертификаты

3.1.1 Сертификаты

Tab.1 Сертификаты

Идентификационный № ЕС	PIN 0063CQ3781
Класс NOx	6 (EN 15502-1)
Тип подключения	V _{23P} , V ₃₃
	C ₁₃ , C ₃₃ , C ₄₃ , C ₅₃ , C ₆₃ , C ₈₃ , C ₉₃

3.1.2 Категории газа

Tab.2 Категории газа

Страна	Категория	Тип газа	Давление подключения (мбар)
Россия	II _{2H3B/P}	G20 (газ H) G30/G31 (бутан/пропан)	20 30-50

3.1.3 Директивы

Кроме требований законодательства и различных норм, также необходимо соблюдать дополнительные требования данного руководства. Дополнения и производные нормы и правила, действующие в момент установки, должны применяться ко всем нормам и правилам, указанным в данном руководстве.

3.1.4 Заключительный заводской контроль


На заводе каждый котел настраивается оптимальным образом и проходит проверку следующих элементов:

- Электрическая безопасность.
- Регулировка (O₂).
- Водонепроницаемость.
- Газонепроницаемость.
- Настройка параметров.

3.2 Технические данные

Tab.3 Общие сведения

MCA			160
Номинальная мощность (P _n) для центрального отопления (80°C/60°C)	мин. – макс.  ⁽¹⁾	кВт	31,5 – 152,1 152,1
Номинальная мощность (P _n) для центрального отопления (50°C/30°C)	мин. – макс.  ⁽¹⁾	кВт	34,7 – 161,6 161,6
Номинальный входной параметр (Q _n) для центрального отопления (Hi) G20 (газ H)	мин. – макс.  ⁽¹⁾	кВт	32,0 – 156,0 156,0
Номинальный входной параметр (Q _n) для центрального отопления (Hi) G31 (пропан)	мин. – макс.	кВт	40,0 – 156,0

MCA			160
Номинальный входной параметр (Qn) для центрального отопления (Hs) G20 (газ H)	мин. – макс.  ⁽¹⁾	кВт	35,6 – 173,3 173,3
Номинальный входной параметр (Qn) для центрального отопления (Hs) G31 (пропан)	мин. – макс.	кВт	43,4 – 169,6
КПД (центральное отопление, полная нагрузка) (Hi) (80/60°C) (92/42/ЕЕС)		%	97,5
КПД (центральное отопление, полная нагрузка) (Hi) (50°C/30°C) (EN15502)		%	103,6
КПД (центральное отопление, низкая нагрузка) (Hi) (температура воды в обратной линии 60°C)		%	98,4
КПД (центральное отопление, частичная нагрузка) (92/42/ЕЕС) (температура воды в обратной линии 30°C)		%	108,5
(1) Заводская настройка.			

Tab.4 Данные по газу и дымовому газу

MCA			160
Входное давление газа G20 (газ H)	мин. – макс.	мбар	17 - 25
Входное давление газа G31 (пропан)	мин. – макс.	мбар	37 - 50
Расход газа G20 (газ H) ⁽¹⁾	мин. – макс.	м ³ /ч	3,4 – 16,5
Расход газа G31 (пропан) ⁽¹⁾	мин. – макс.	м ³ /ч	1,4 – 6,3
Массовый расход дымовых газов	мин. – макс.	кг/ч г/с	57 – 277 16 – 77
Температура дымовых газов	мин. – макс.	°C	32 – 66
Максимальное противодействие		Па	200
(1) Расход газа при низком уровне отопления в стандартных условиях: T=288,15 К, p=1013,25 мбар. Пробка 30,33; G25 29,25; G31 88,00 МДж/м ³			

Tab.5 Данные контура центрального отопления

MCA			160
Водовместимость		л	17
Рабочее давление воды	мин.	бар	0,8
Рабочее давление воды (PMS)	макс.	бар	4,0
Температура воды	макс.	°C	110
Рабочая температура	макс.	°C	90
Потеря напора вторичного контура (ΔT=20 К)		мбар	170

Tab.6 Параметры электропитания

MCA			160
Напряжение питания		В пер.т.	230
Потребление энергии - полная нагрузка	макс.	Вт	275
Потребление энергии – низкая нагрузка	мин.	Вт	47
Потребление энергии - режим ожидания	мин.	Вт	5,3
Класс электрической защиты		IP	IPX1B

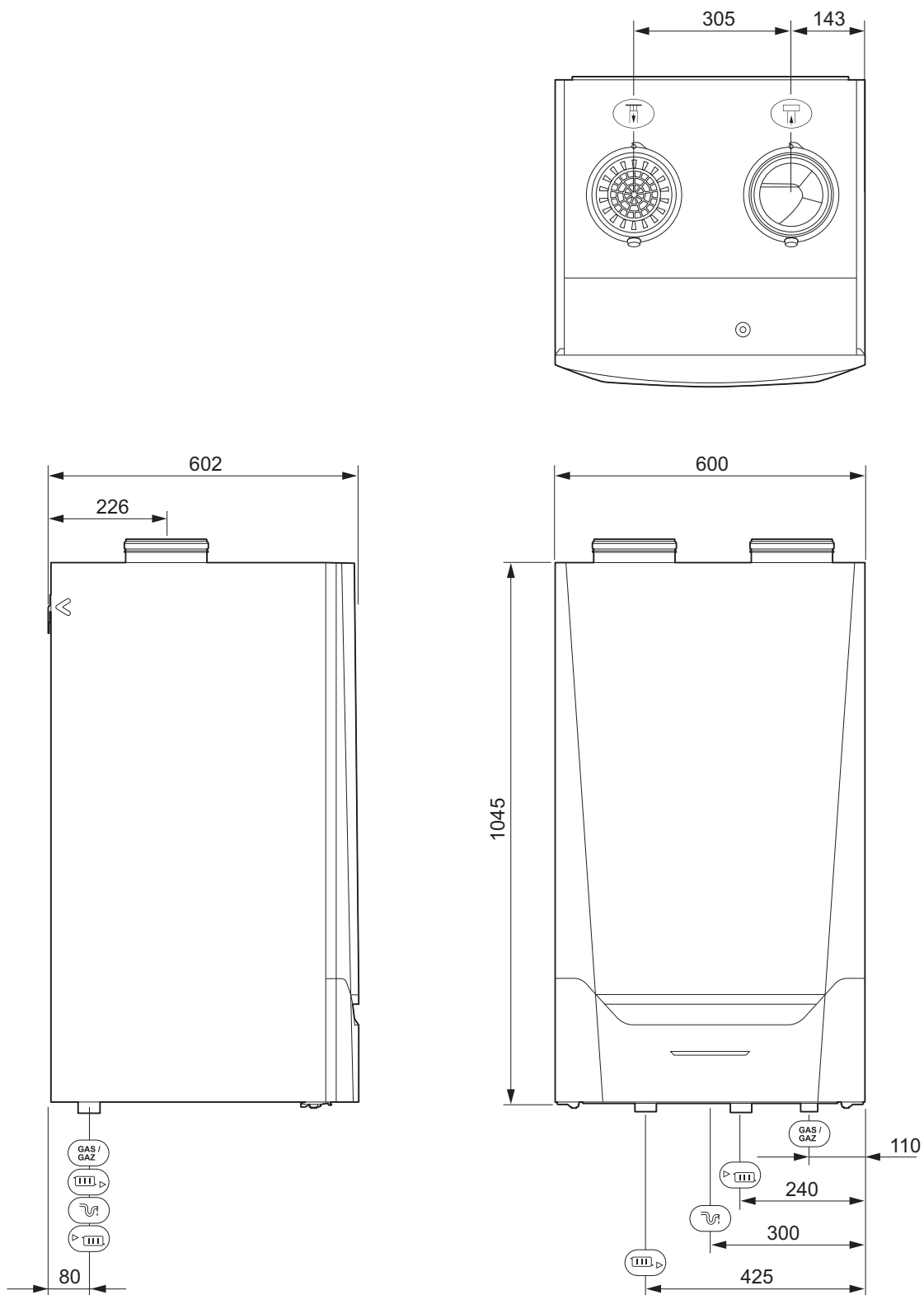
MCA			160
Предохранители	Главные	A A	6,3 1,6

Tab.7 Другие данные





MCA			160
Общий вес (пустой)		кг	147
Минимальная высота установки (без передней панели)		кг	123
Средний уровень шума на расстоянии 1 м от котла		дБ(А)	59,5



3.3 Размеры и подключения

Рис.1 Размеры



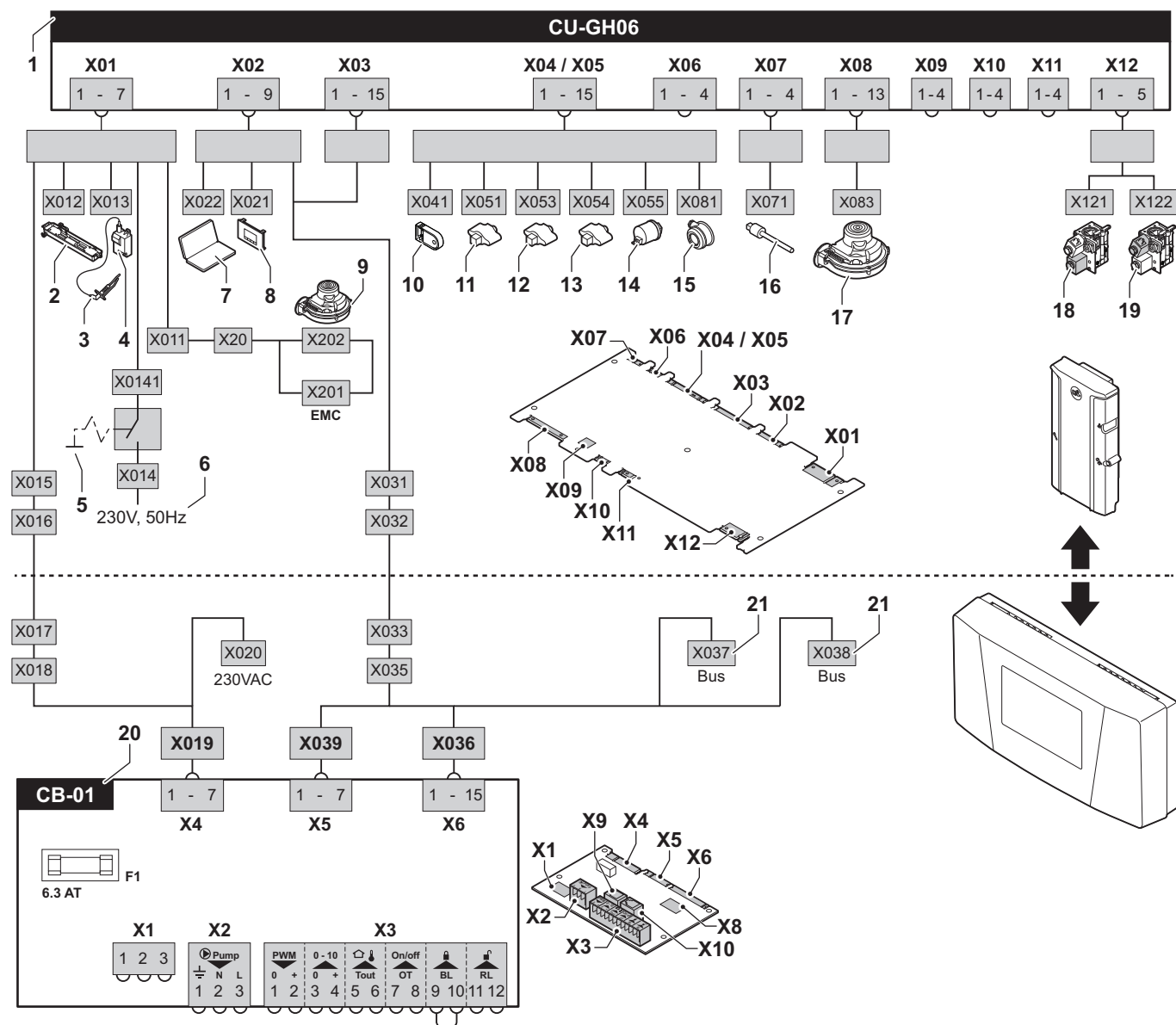
AD-0000100-01

-  Подключение отвода дымовых газов; Ø 150 мм
-  Подключение подачи воздуха; Ø 150 мм
-  Подключение сифона
-  Подключение прямой линии ЦО; наружная резьба 1¼ дюйма

-  Подключение обратной линии ЦО; наружная резьба 1¼ дюйма
-  Подключение газа; наружная резьба 1 дюйм

3.4 Электрическая схема

Рис.2 Электрическая схема



AD-0000669-06

- | | |
|---|---|
| <p>1 Блок управления</p> <p>2 Подсветка</p> <p>3 Электрод розжига</p> <p>4 Трансформатор розжига</p> <p>5 Переключатель вкл./выкл.</p> <p>6 Электропитание</p> <p>7 Сервисный разъем/подключение компьютера</p> <p>8 Панель управления</p> <p>9 Подключение вентилятора</p> <p>10 Хранение параметров</p> <p>11 Датчик температуры подающей линии</p> <p>12 Датчик температуры теплообменника</p> | <p>13 Датчик температуры обратной линии</p> <p>14 Датчик гидравлического давления</p> <p>15 Устройство защитного отключения по давлению воздуха</p> <p>16 Датчик температуры дымовых газов</p> <p>17 Управление вентилятором</p> <p>18 Газовый клапан 1</p> <p>19 Газовый клапан 2</p> <p>20 Стандартная электронная плата</p> <p>21 Подключения шины L для дополнительных электронных плат</p> |
|---|---|

4 Описание оборудования

Котел MCA 160 поставляется с панелью управления и управляющей электронной платой. Комбинированное управление основано на следующем ПО и навигационной информации:

- Котел MCA 160



Важная информация

- Данное руководство относится к ПО версии 0.17
- Наименование/переход к: FSB-WNB-HE-150-300

- Панель управления Diematic Evolution



Важная информация

- Данное руководство относится к ПО версии 1.8.2
- Наименование/переход к: Меню системных настроек

- Управляющая электронная плата SCB-10



Важная информация

- Данное руководство относится к ПО версии 0.5
- Наименование/переход к: SCB-10

4.1 Общее описание

Котел MCA – высокоэффективный настенный газовый котел со следующими свойствами:

- Высокоэффективное отопление.
- Ограничение выброса загрязняющих веществ.
- Идеальный выбор для каскадных конфигураций.

4.2 Принцип действия

4.2.1 Регулирование газ/воздух

Котел оснащен корпусом, который также служит воздухозаборником. Вентилятор втягивает воздух для горения. Газ нагнетается в трубки Вентури и смешивается с воздухом для горения. Скорость вращения вентилятора регулируется на основе установленных параметров, запроса на тепло и преобладающих температур, измеренных датчиками. При управлении отношением газ/воздух можно убедиться в точности требуемых количеств газа и воздуха в смеси. Этим достигается оптимальное сгорание во всем диапазоне мощности. Смесь газа и воздуха поступает на горелку, где поджигается с помощью электрода розжига.



Важная информация

Забор воздуха на горение проверяется перед каждым запуском горелки, но не реже раза в сутки. При непрерывной работе (например, при подаче технической воды) система управления котлом будет перезагружаться каждые 24 часа.

4.2.2 Горение

Горелка нагревает воду системы отопления, которая циркулирует в теплообменнике. Если температура продуктов сгорания ниже точки росы (прибл. 55 °С), в теплообменнике конденсируется водяной пар. Теплота, выделяющаяся в процессе конденсации (так называемая скрытая теплота или же теплота конденсации), также передается воде центрального отопления. Охлажденные продукты сгорания отводятся через трубу выхода продуктов сгорания. Конденсат отводится через сифон.

4.2.3 Система регулирования

Электронная система регулирования гарантирует интеллектуальность и надежность отопительной системы. Это означает, что котел реагирует на отрицательные воздействия окружающей среды (такие как ограниченный поток воды и затрудненное поступление воздуха). При появлении таких факторов котел не будет переходить в режим отключения, а сначала выполнит обратное модулирование. В зависимости от типа обстоятельств может выводиться предупреждение, происходить отключение управления или блокировка. Котел продолжает вырабатывать тепло, если ситуация не несет опасности. Такая система регулирования допускает дистанционное управление и контроль котла.

4.2.4 Регулирование

- **Двухпозиционное управление**

Тепловыделение может изменяться между минимальным и максимальным значением в зависимости от температуры подающей линии, заданной на котле. К котлу можно подключить 2-проводной двухпозиционный термостат или термостат отбора мощности.

- **Плавное регулирование**

Тепловыделение может изменяться между минимальным и максимальным значением в зависимости от температуры подающей линии, определенной модулирующим регулятором. Производительность котла можно регулировать с помощью соответствующего модулирующего регулятора.

- **Аналоговое управление (0 - 10 В)**

Тепловыделение может изменяться между минимальным и максимальным значением в зависимости от напряжения на аналоговом входе.

4.2.5 Регулирование температуры воды

Котел оборудован электронным регулятором температуры с датчиками температуры подающей и обратной линии. Температура подающей линии регулируется в диапазоне от 20°C до 90°C. По достижении заданной температуры котел изменяет параметры. Температура отключения равна заданной температуре подающей линии + 5°C.

4.2.6 Защита от отсутствия воды

В котле есть функция защиты от отсутствия воды. Она основана на измерении температуры. В случае недостаточного расхода воды через котёл он будет работать как можно дольше, уменьшая свою мощность. При отсутствии или недостатке воды котел выведет предупреждение. При недостаточном расходе $\Delta T \geq 25$ К или чрезмерном повышении показаний датчика температуры теплообменника котел переходит в режим блокировки.

4.2.7 Расход воды

Модулирующая система управления котлом ограничивает максимальную разность между температурой воды в подающей линии и температурой воды в обратной линии. Кроме того, предусмотрен датчик температуры теплообменника, контролирующий минимальный расход воды. Он ограничивает макс. повышение температуры теплообменника и отслеживает макс. разность температур между подающей линией, обратной линией и теплообменником. В результате низкий расход воды не влияет на работу котла.

4.2.8 Датчик гидравлического давления

Датчик гидравлического давления регистрирует давление воды в котле. Изменить пороговое значение датчика гидравлического давления с помощью параметра **AP0006**.



Более подробно - см.

Описание параметров - FSB-WHB-HE-150-300, Страница 52
Изменение параметров, Страница 54

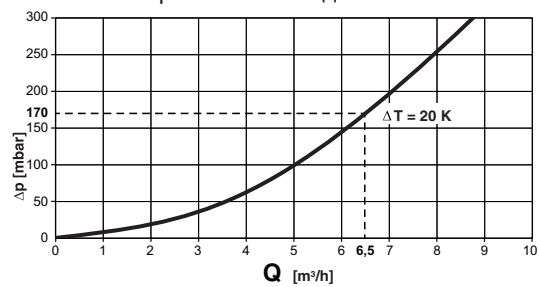
4.2.9 Устройство защитного отключения по давлению воздуха

Устройство защитного отключения по давлению воздуха служит защитой от блокировки уловителя/воздухозаборника/дымохода.

Перед запуском и во время работы котла устройство защитного отключения по давлению воздуха **APS** измеряет разность давлений между точками измерения на коллекторе конденсата p^+ и воздухозаборнике p^- . Если разность давлений больше 6 мбар, то котел переходит в режим блокировки. После устранения причины неисправности котел можно разблокировать.

4.2.10 Циркуляционный насос

Рис.3 Сопротивление воды



AD-0000857-02

ΔP Сопротивление котла (мбар)

Q Расход воды (м³/ч)

Котел поставляется без циркуляционного насоса. Следует учитывать сопротивление котла и системы при выборе насоса.



Смотри

Технические данные, Страница 13.



Внимание

Максимальная потребляемая мощность насоса может составить 300 ВА. Необходимо использовать вспомогательное реле для насоса повышенной мощности.

4.2.11 Подключение водонагревателя

Водонагреватель может быть подключен к котлу. Мы предлагаем различные водонагреватели.



Важная информация

Связаться с нами для получения дополнительной информации.

4.2.12 Система каскада

Котел идеально подходит для система каскада. Доступно несколько стандартных решений.

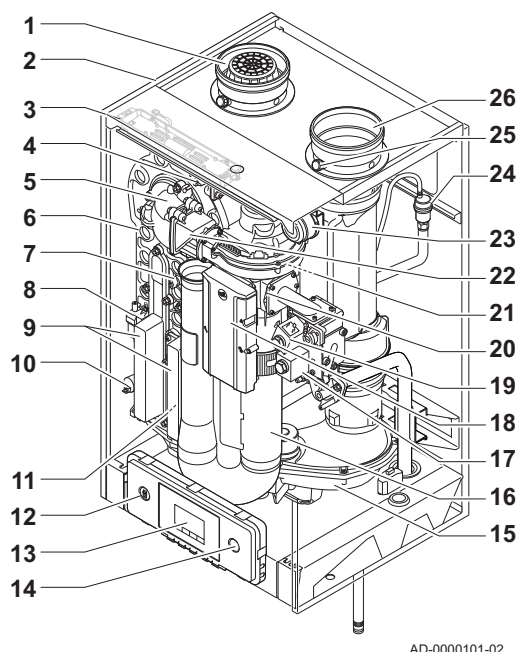


Важная информация

Связаться с нами для получения дополнительной информации.

4.3 Основные компоненты

Рис.4 Основные компоненты



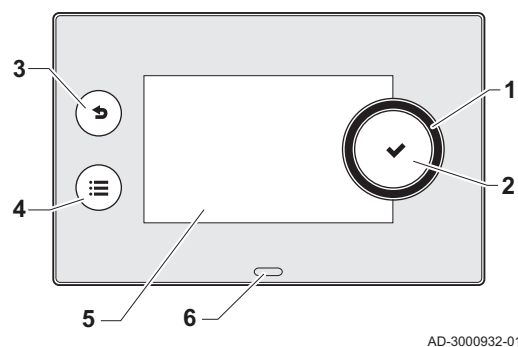
- 1 Подвод воздуха
- 2 Обшивка/воздухозаборник
- 3 Внутренняя подсветка
- 4 Датчик температуры подающей линии
- 5 Переходник
- 6 Теплообменник
- 7 Температурный датчик для теплообменника
- 8 Трансформатор розжига
- 9 Смотровой лючок теплообменника (x2)
- 10 Датчик давления воды
- 11 Датчик температуры обратной линии
- 12 Точка подключения ПК/ноутбука
- 13 Панель управления
- 14 Переключатель вкл./выкл.
- 15 Коллектор конденсата
- 16 Глушитель забора воздуха
- 17 Отвод для измерения давления газа
- 18 Блок управления (CU-GH)
- 19 Блок газового клапана
- 20 Трубка Вентури
- 21 Вентилятор
- 22 Обратный клапан
- 23 Устройство защитного отключения по давлению воздуха
- 24 Автоматический воздухоотводчик
- 25 Отвод для измерения дымовых газов
- 26 Труба отвода дымовых газов

AD-0000101-02

4.4 Описание панели управления

4.4.1 Описание компонентов

Рис.5 Компоненты панели управления



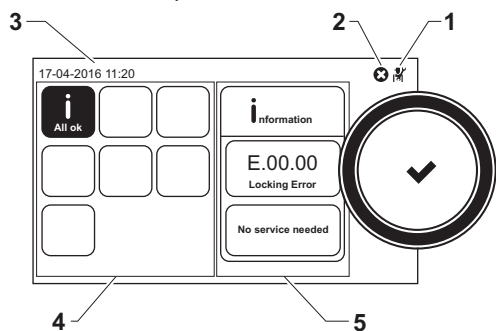
AD-3000932-01

- 1 Вращающаяся ручка для выбора меню или настроек
- 2 Кнопка ✓ для подтверждения выбора
- 3 Кнопка возврата ↶ на предыдущий уровень или в предыдущее меню
- 4 Кнопка меню ≡ для возврата в главное меню
- 5 Дисплей
- 6 Светодиод состояния:
 - постоянный зеленый = нормальная работа
 - мигающий зеленый = предупреждение
 - постоянный красный = отключение
 - мигающий красный = блокировка

4.4.2 Описание главного окна

Это окно открывается автоматически после запуска оборудования или при возобновлении использования панели управления после вывода дисплея из режима ожидания (черный экран). С помощью кнопки возврата ↶ можно перейти в это окно.

Рис.6 Пиктограммы в главном окне

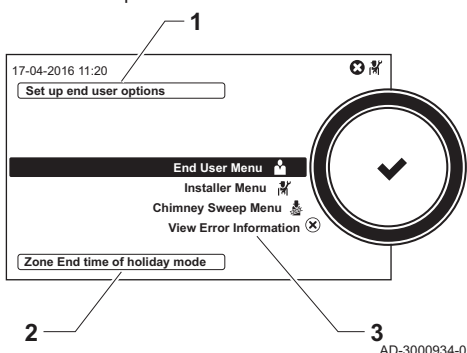


AD-3000933-02

- 1 Пиктограмма, отображающая текущий режим устройства
- 2 Индикатор ошибки (виден только при обнаружении ошибки)
- 3 Дата и время
- 4 Информационные плитки
- 5 Детальная информация на выбранной информационной плитке

4.4.3 Описание главного меню

Рис.7 Позиции в главном меню



AD-3000934-01

- 1 Краткое описание выбранного меню
- 2 Краткое описание отдельной настройки и параметра, если применимо
- 3 Доступные меню

4.4.4 Значение пиктограмм на дисплее

Tab.8 Возможные пиктограммы на дисплее (в зависимости от доступных устройств или функций)

	Меню Пользователя		Комбинированный котел Micro
	Меню Специалиста		Тепловой насос
	Меню «Специалиста» закрыто		Солнечный нагреватель
	Меню режима «Трубочист»		Каскад
	Меню режима «Трубочист» закрыто		Жидкотопливная горелка
	Индикация ошибки		Уровень мощности горелки (от 1 до 5 столбиков, каждый столбик отражает 20% мощности)
	Системные настройки		Горелка работает
	Информация		Горелка не под напряжением
	Техническое обслуживание		Центральное отопление вкл.
	Индикация времени		Центральное отопление выключено
	Суточная программа		ГВС 1 вкл.
	Временная перезапись суточной программы		ГВС 1 выкл.
	Программа "Отпуск"		ГВС 2 вкл.
	Ручной		ГВС 2 выкл.
	Режим энергосбережения		Ускорение ГВС вкл.
	Защита от замерзания		Все зоны (группы)
	Давление воды		Общая зона (группа) ⁽¹⁾
	Датчик наружной температуры		Гостиная ⁽¹⁾

	Насос		Кухня ⁽¹⁾
	Трехходовой клапан		Спальня ⁽¹⁾
	Водонагреватель ГВС		Кабинет ⁽¹⁾
	Газовый котел		Подвал ⁽¹⁾
(1) Настраиваемая пиктограмма зоны отопления (группы).			

4.5 Стандартный комплект поставки

Tab.9 В комплект входит 2 единицы поставки

Одна единица поставки:	Одна единица поставки:
<ul style="list-style-type: none"> • Котел с электрической розеткой с заземлением 	<ul style="list-style-type: none"> • Подвесной кронштейн и крепеж для монтажа на стену • Монтажный шаблон • Сифон со шлангом для отвода конденсата • Соединительный блок с разъёмом для внешних подключений, в том числе: <ul style="list-style-type: none"> - Стандартная управляющая электронная плата CB-01 - Плата расширения SCB-10 • Соединительные кабели (230 В и 24 В) для подключения соединительного блока и котла • Наклейка: Данный блок центрального отопления настроен для... • Документация



Важная информация

В данной инструкции рассматривается только стандартный объем поставки. Для установки любых приспособлений, поставляемых с котлом, см. соответствующую инструкцию по монтажу.

4.6 Принадлежности и дополнительное оборудование

Для котла можно приобрести различное дополнительное оборудование.



Важная информация

Связаться с нами для получения дополнительной информации.

5 Перед установкой

5.1 Нормы и правила установки



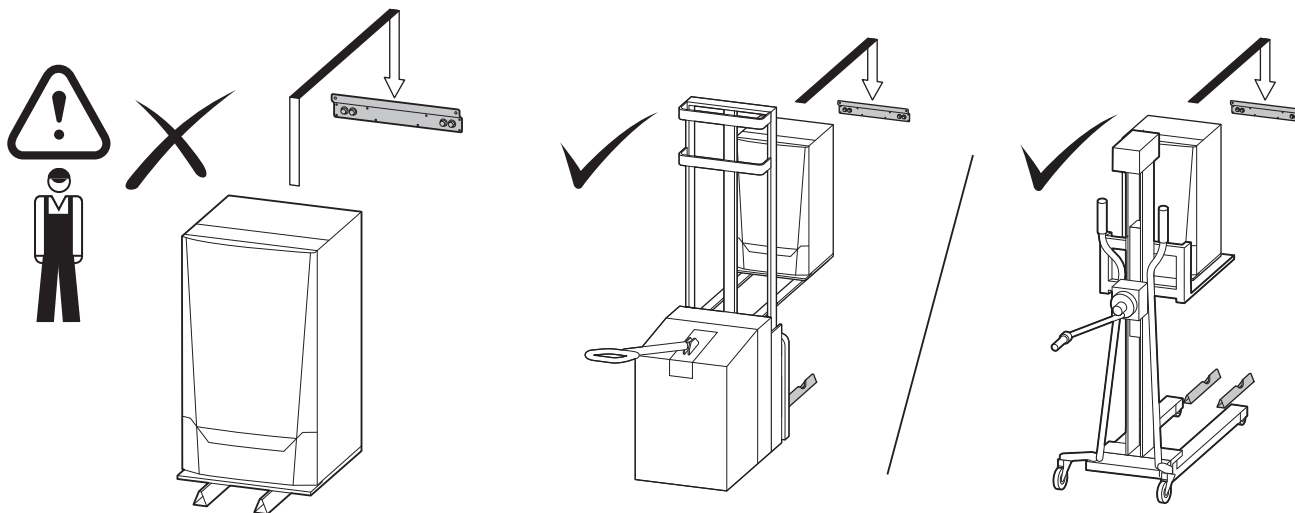
Предупреждение

Котел должен быть установлен квалифицированным специалистом с соблюдением требований национальных и местных правил и норм.

5.2 Указания по подъему

Масса котла превышает максимальную массу, допустимую для подъема одним человеком. Рекомендуется использовать подъемное приспособление.

Рис.8 Подъемные приспособления



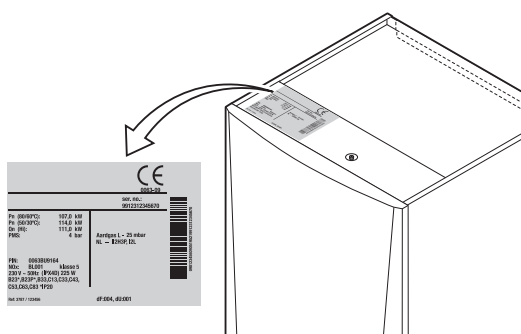
AD-0000138-03

5.3 Выбор места для установки

5.3.1 Идентификационная табличка

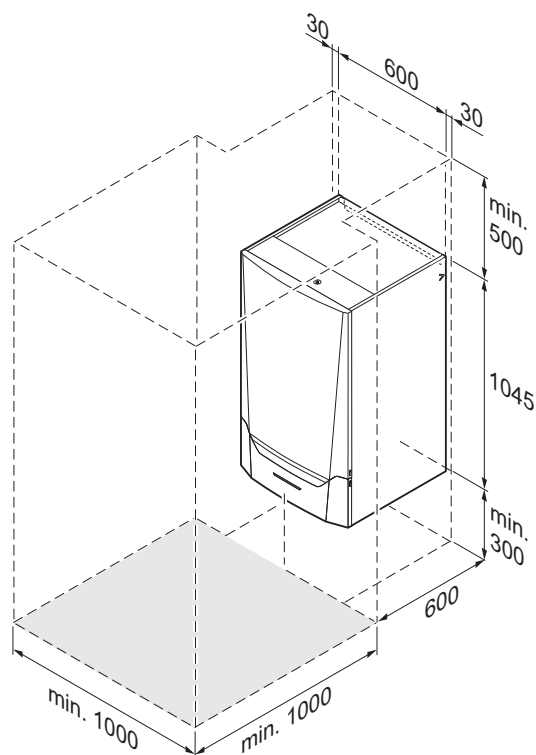
Рис.9 Расположение идентификационной таблички

Идентификационная табличка в верхней части котла содержит серийный номер и важные характеристики котла, например, модель и категорию блока. Коды заводской настройки CN 1 и CN 2 также указаны на идентификационной табличке.



AD-0000103-01

Рис.10 Зона установки



AD-0000104-03

5.3.2 Размещение котла

- Для определения верного места установки котла в качестве основы используйте руководство и требуемое пространство для установки. При определении корректных установочных зазоров необходимо учитывать допустимое положение отвода дымовых газов и/или забор воздуха.
- Убедиться, что имеется достаточно места вокруг котла для обеспечения легкого доступа к нему и удобного выполнения технического обслуживания.



Опасность

Запрещено складировать, даже временно, воспламеняющиеся вещества и продукты в котле или рядом с котлом.



Внимание

- Следует закреплять котел на надежной и прочной стене (толщиной, по меньшей мере, в половину кирпича при кладке из силикатного кирпича). При необходимости, установить усиливающую конструкцию.
- Котел должен быть установлен в помещении, защищенном от замерзания.
- Рядом с котлом должна находиться заземленная настенная электрическая розетка.
- Рядом с котлом необходимо предусмотреть подключение к канализации для слива конденсата.
- Указанные минимальные зазоры необходимы для стандартных работ по техническому обслуживанию. Для монтажа и обширных сервисных работ потребуются свободное пространство перед котлом размером не менее 1 м x 1 м.

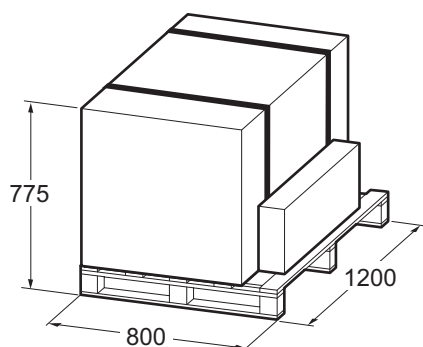


Внимание

Если кабель питания постоянно подключен к электросети, необходимо установить основной двухполюсный выключатель с расстоянием в разомкнутом состоянии не менее 3 мм (EN 60335-1).

5.4 Транспортировка

Рис.11 Упаковка с котлом



AD-0000136-03

Котел поставляется на поддоне. В комплект входит 2 единицы поставки. Одна единица поставки включает котел, другая – отдельные детали и техническую документацию. Без упаковки котел проходит через любые стандартные дверные проемы.

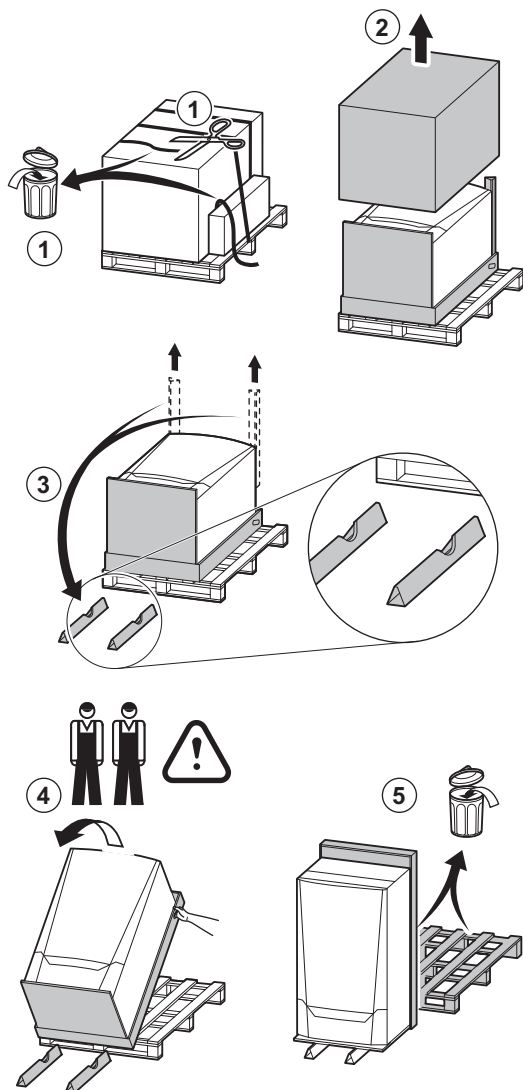


Важная информация

Перед снятием упаковки следует подвезти котел как можно ближе к месту монтажа.

5.5 Распаковка и начальная подготовка

Рис.12 Распаковка котла



1. Разрезать упаковочные ленты и снять их.
2. Удалить картонную коробку.
3. Снять 2 напольных опоры с упаковки и установить их на пол перед нижней стороной котла.
4. С помощью 2 человек установить котел вертикально на напольные опоры.
5. Удалить поддон и остатки упаковки.



Важная информация

Теперь котел можно перемещать с помощью подходящего подъемника.

AD-0000137-02

6 Установка

6.1 Общие сведения

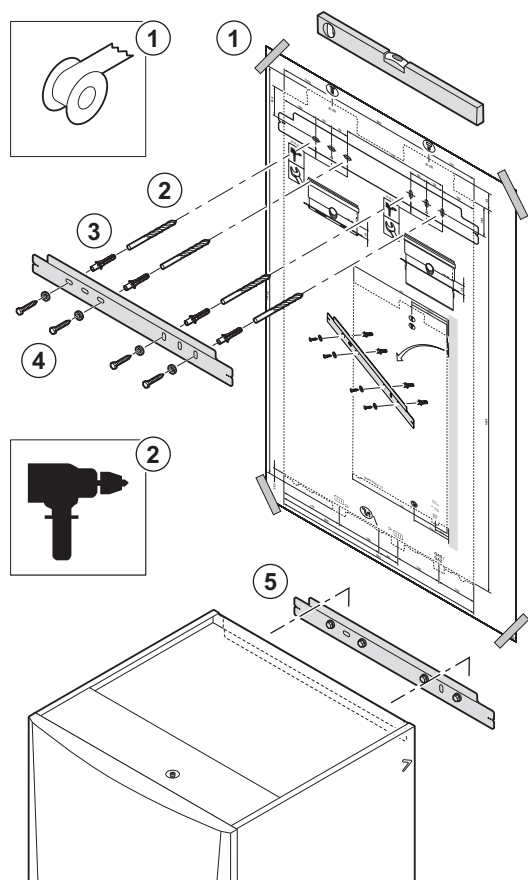


Предупреждение

Котел должен быть установлен квалифицированным специалистом с соблюдением требований национальных и местных правил и норм.

6.2 Подготовка

Рис.13 Установка котла



AD-0000107-01

6.3 Гидравлическое подключение

6.2.1 Расположение котла

Монтажный кронштейн на задней стороне корпуса можно использовать для закрепления котла на монтажной раме.

Котел поставляется с монтажным шаблоном.

1. Присоединить монтажный шаблон котла к стене липкой лентой.



Предупреждение

- Проверить по уровню горизонтальность монтажного шаблона.
- Защитить котел от пыли, закрыть крышкой разъемы для отведения дымовых газов и подачи воздуха. Данную крышку следует снимать только для выполнения необходимых подключений.

2. Просверлить 4 отверстия \varnothing 10 мм.
3. Вставить дюбеля \varnothing 10 мм.
4. Установить подвесной кронштейн на стену с помощью прилагаемых болтов \varnothing 10 мм.
5. Установить котел на подвесной кронштейн на уровне стрелок на боковой стороне котла.



Предупреждение

- Масса котла превышает максимальную массу, допустимую для подъема одним человеком. Соблюдать применимые правила. Рекомендуется использовать подъемное приспособление. Необходимо принять все меры предосторожности при подъеме котла на настенный кронштейн.
- Прилагаемые дюбеля рассчитаны только на бетонную стену. При установке в другие материалы следует подобрать подходящие дюбеля.

6.3.1 Промывка системы

Установка должна быть выполнена в соответствии с действующими нормативными правилами и нормами, а также и рекомендациями, приведенными в данном руководстве.

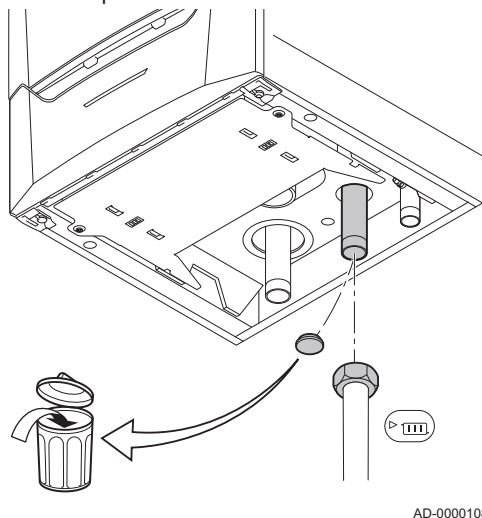
Перед подключением нового котла центрального отопления к существующей или новой установке следует выполнить ее полную очистку и промывку. Эта операция критически важна. Промывка позволяет удалить все загрязнения, связанные с монтажом (остатки припоя, герметизирующих средств и т.д.) или скопления грязи и осадков.



Важная информация

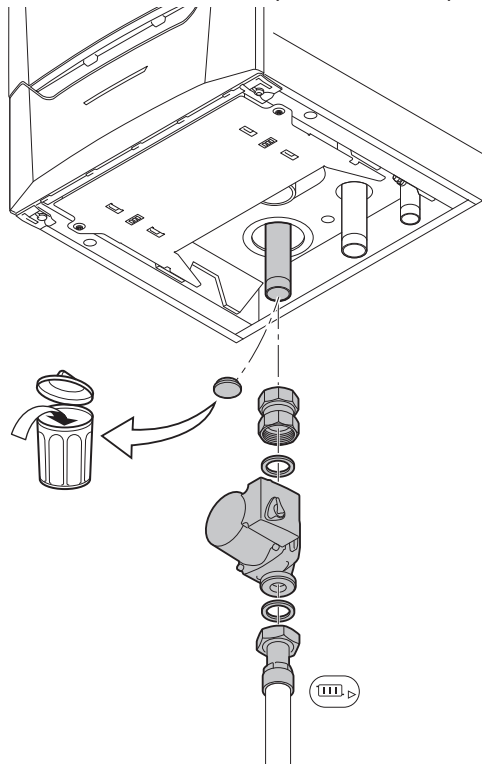
Промыть установку центрального отопления объемом воды, равным трем объемам данной установки. Промыть контур ГВС 20-кратным объемом воды.

Рис.14 Подключение подающей линии ЦО



AD-0000108-01

Рис.15 Подключение обратной линии ЦО



AD-0000109-01

6.3.2 Подключение контура отопления

1. Снять пылезащитную крышку с соединения подающей линии ЦО ► (III) на дне котла.

2. Вставить выходную трубу воды ЦО в разъем подающей линии ЦО.
3. Снять пылезащитную крышку с соединения обратной линии ЦО (III) ► на дне котла.
4. Вставить входную трубу воды ЦО в разъем обратной линии ЦО.
5. Для заполнения и опорожнения котла установить кран в обратную линию ЦО.
6. Установить системный насос в обратную линию ЦО.



Смотри

Для электрического подключения системного насоса: Подключение системного насоса, Страница 39



Важная информация

Установить отсечной клапан на трубе подающей линии и трубе обратного контура центрального отопления, чтобы облегчить техническое обслуживание.



Внимание

- Во время установки отсечных клапанов установить краны для заполнения и слива, расширительный бак и предохранительный клапан между отсечным клапаном и котлом.
- При использовании пластиковых труб следовать инструкциям изготовителя.

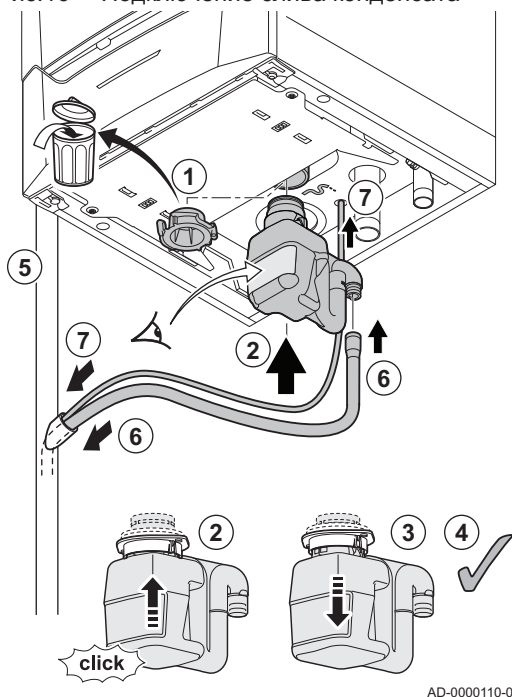
6.3.3 Подсоединение расширительного бака

1. Необходимо убедиться, что для расширительного бака установлен надлежащий объем и выходное давление.
2. Установите расширительный бачок на обратном трубопроводе центрального отопления (III) ►.

6.3.4 Подключение трубопровода для слива конденсата

Сифон прилагается к котлу по умолчанию (включая гибкий пластиковый сливной шланг и прозрачный удлинительный шланг для автоматического воздухоотводчика). Установить эти детали под котлом.

Рис.16 Подключение слива конденсата



AD-0000110-03

1. Снять пылезащитную крышку с подключения сифона на дне котла.
2. Плотно вставить сифон в специальное отверстие.
⇒ При этом должен раздаться щелчок.
3. Осторожно потянуть сифон вниз.
4. Убедиться, что сифон хорошо закреплен на котле.
5. Установить пластиковый трубопровод отвода (диаметром 32 мм или больше), который заканчивается в канализации.
6. Подключить прилагаемый шланг сифона к выходу сифона и вставить другой конец в пластиковую сливную трубу.
7. Вставить прилагаемый прозрачный шланг в соединительную втулку автоматического воздухоотводчика, а другой конец – в пластиковую сливную трубу.
8. Установите водяной затвор или сифон на трубопровод отвода.

**Опасность**

Сифон обязательно должен быть заполнен водой. Это предотвращает попадание продуктов сгорания в помещение.

**Внимание**

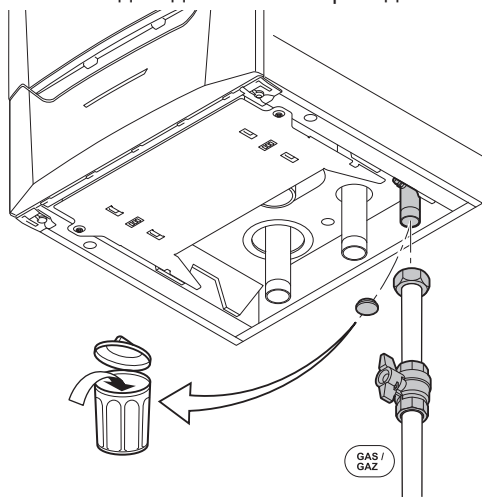
- Никогда не выполняйте герметизацию слива конденсата.
- Трубопровод отвода должен быть установлен с уклоном 30 мм/метр, его максимальная горизонтальная длина — 5 м.
- Вода конденсата не должна отводиться в водосточную канаву.

6.4 Подключение газа

**Предупреждение**

- Перед началом работы с газопроводом необходимо закрыть главный газовый кран.
До начала монтажа убедитесь, что газовый счетчик имеет достаточную пропускную способность. Необходимо учесть расход всего оборудования.
- Если газовый счетчик имеет недостаточную пропускную способность, известите об этом местную энергокомпанию.

Рис.17 Подсоединение газопровода



AD-0000111-01

**Внимание**

- Удалите грязь и пыль из газопровода.
- Выполняйте сварные работы на значительном расстоянии от котла.

**Важная информация**

Рекомендуем устанавливать газовый фильтр для предотвращения забивания блока газовых клапанов.

6.5 Подсоединения воздух/продукты сгорания

Котёл предназначен для следующих типов дымовых газов:

6.5.1 Классификация

Данная классификация определена более подробно в таблице в соответствии с СЕ.

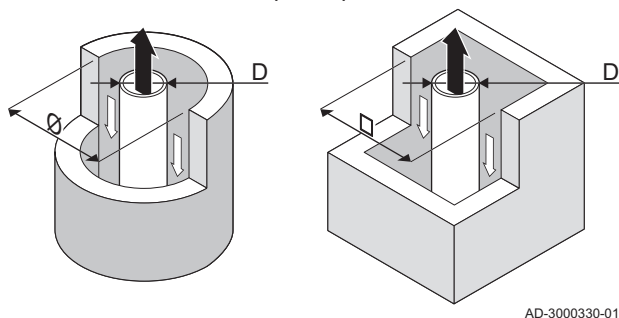
Tab.10 Типы подключения труб продуктов сгорания

Тип	Исполнение	Описание
B ₂₃ B _{23P} ⁽¹⁾	Разомкнут	<ul style="list-style-type: none"> • Без дефлектора. • Отвод продуктов сгорания через крышу. • Воздух из зоны установки.
B ₃₃	Разомкнут	<ul style="list-style-type: none"> • Без дефлектора. • Общий отвод продуктов сгорания через крышу (снижение давления). • Отвод продуктов сгорания, смешанных с воздухом, воздух из зоны установки (отдельное строение).
C ₁₃	Замкнут	<ul style="list-style-type: none"> • Отвод во внешней стене. • Вход трубопровода подачи воздуха находится в той же зоне давления, куда выходят продукты сгорания (например, совмещенная проходка во внешней стене).
C ₃₃	Замкнут	<ul style="list-style-type: none"> • Отвод продуктов сгорания через крышу. • Вход трубопровода подачи воздуха находится в той же зоне давления, куда выходят продукты сгорания (например, концентрическая проходка в крыше).
C ₄₃ ⁽²⁾	Закрытое/каскад	<ul style="list-style-type: none"> • Совмещенная подача воздуха и отвод продуктов сгорания (система CLV): <ul style="list-style-type: none"> - Концентрическое (предпочтительно). - Параллельное (если невозможно выбрать концентрическое) • Каскад превышения давления
C ₅₃	Замкнут	<ul style="list-style-type: none"> • Закрытая установка. • Отдельный впускной воздуховод. • Отдельный канал удаления продуктов сгорания. • Выпуск в зонах с различным давлением.
C ₆₃	Замкнут	<ul style="list-style-type: none"> • Данный тип установки поставляется производителем без системы впуска и выпуска.
C ₈₃ ⁽³⁾	Замкнут	<ul style="list-style-type: none"> • Данное оборудование можно подключить к системе semi-CLV (с общим выпуском дымовых газов и отдельной подачей воздуха).
C ₉₃ ⁽⁴⁾	Замкнут	<ul style="list-style-type: none"> • Подача воздуха и отвод продуктов сгорания через колодец или трубопровод: <ul style="list-style-type: none"> - Концентрический. - Подача воздуха через имеющийся трубопровод. - Отвод продуктов сгорания через крышу. - Вход трубопровода подачи воздуха находится в той же зоне давления, куда выходят продукты сгорания.

(1) Также класс давления P1
(2) EN 15502-2-1: Всасывание 0,5 мбар из-за зоны сниженного давления
(3) может произойти снижение давления 4 мбар
(4) См. таблицу минимальных размеров колодца или трубопровода

■ Размеры шахты

Рис.18 Минимальные размеры шахты или канала



AD-3000330-01

Tab.11 Размеры шахты

Тип	Исполнение	Диаметр	Минимальные размеры шахты или канала			
			Без подвода воздуха		С подводом воздуха	
			Ø трубопровода	□ трубопровода	Ø трубопровода	□ трубопровода
C ₉₃	Жесткий	100 мм	150 мм	150 x 150 мм	150 мм	150 x 150 мм
		150 мм	200 мм	200 x 200 мм	220 мм	220 x 220 мм
		200 мм	250 мм	250 x 250 мм	280 мм	280 x 280 мм
C ₉₃	Гибкий	100 мм	150 мм	150 x 150 мм	150 мм	150 x 150 мм
		150 мм	200 мм	200 x 200 мм	220 мм	220 x 220 мм
		200 мм	250 мм	250 x 250 мм	280 мм	280 x 280 мм
C ₉₃	Концентрический	100/150 мм	200 мм	200 x 200 мм	-	-
		150/220 мм	270 мм	270 x 270 мм	-	-

6.5.2 Выходы

Системы отвода дымовых газов (проходки в крыше и наружной стене) должны поставляться следующими производителями:

- Cox Geelen
- Muelink & Grol
- Ubbink



Важная информация

Если стандарты предусматривают установку металлической решетки, используйте подходящую решетку из нержавеющей стали.

Также предлагаются комплекты проходок в стенах и крыше под конкретные котлы.



Примечание

Свяжитесь с нами для получения дополнительной информации.

6.5.3 Материал



Предупреждение

- Способы соединений могут различаться в зависимости от производителя. Запрещается совмещать способы соединения трубопроводов, муфт и разъемов, предусмотренные разными производителями
- Используемые материалы должны соответствовать действующим правилам и нормам.

Tab.12 Материалы трубопровода выпуска дымовых газов

Конструкция ⁽¹⁾	Материал ⁽²⁾
Однослойный, жесткий	<ul style="list-style-type: none"> • Многослойный, алюминиевый • Пластик T120 • Нержавеющая сталь
Гибкий	<ul style="list-style-type: none"> • Пластик T120 • Нержавеющая сталь
<p>(1) Герметичность должна соответствовать классу давления *1 (2) с маркировкой Европейского союза по безопасности продукции</p>	

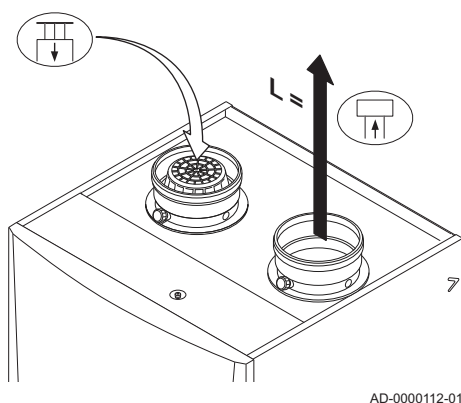
Tab.13 Материалы трубопровода подачи воздуха



Исполнение	Материал
Однослойный, жесткий	<ul style="list-style-type: none"> • Алюминий • Пластик • Нержавеющая сталь
Гибкий	<ul style="list-style-type: none"> • Алюминий • Пластик • Нержавеющая сталь

6.5.4 Длина трубопроводов отвода продуктов сгорания и забора воздуха

■ Исполнение с открытой камерой сгорания (V₂₃, V_{23P}, V₃₃)

Рис.19 Исполнение с открытой камерой сгорания



-  Подсоединение отвода дымовых газов
-  Подключение подачи воздуха

В исполнении с открытой камерой сгорания отверстие для подачи воздуха остается открытым, подсоединение выполняется только к отверстию дымового газа. Это обеспечивает необходимую подачу воздуха для горения к котлу напрямую из места установки. Используйте переходники при работе с трубами подачи воздуха и отвода дымовых газов с диаметрами, отличными от 150 мм.



Внимание

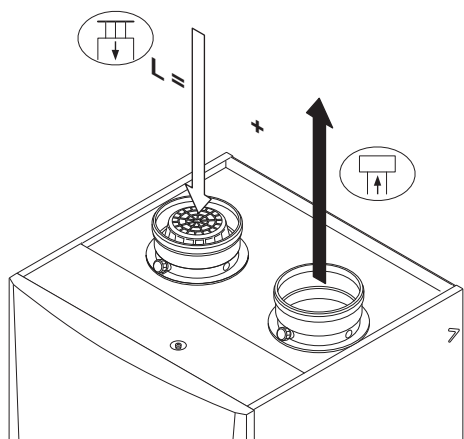
- Отверстие для подачи воздуха должно оставаться открытым.
- Помещение, где установлен котел, должно быть оборудовано необходимыми отверстиями для вентиляции. Данные отверстия не должны блокироваться или закрываться.
- Если котел работает в запыленной среде (например, на этапе строительства), необходимо использовать фильтр забора воздуха.



Tab.14 Максимальная длина дымохода (L)

Диаметр	90 мм	100 мм	110 мм	130 мм	150 мм
MCA 160	5 м	8 м	15 м	37 м	40 м ⁽¹⁾
(1) При сохранении максимальной длины дымохода можно применить дополнительные колена 5 раз 90° или 10 раз 45°.					

■ Исполнение с закрытой камерой сгорания (C₁₃, C₃₃, C₄₃, C₆₃, C₉₃)

Рис.20 Исполнение с закрытой камерой сгорания



-  Подсоединение отвода дымовых газов
-  Соединение для забора воздуха

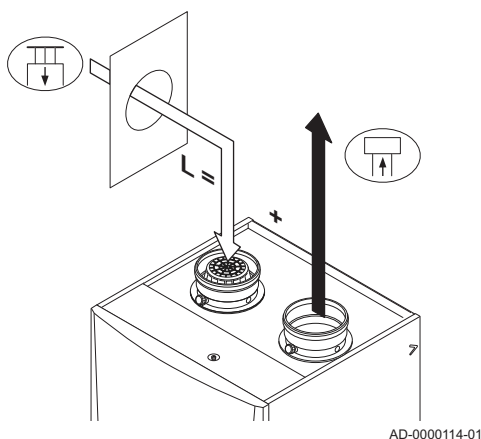
В исполнении с закрытой камерой сгорания, отверстия продуктов сгорания и подачи воздуха объединены. Используйте переходники при работе с трубами подачи воздуха и отвода дымовых газов с диаметрами, отличными от 150 мм.



Tab.15 Максимальная длина дымохода (L)

Диаметр	90 мм	100 мм	110 мм	130 мм	150 мм
MCA 160	-	-	4 м	18 м	40 м ⁽¹⁾
(1) Сохраняя максимальную длину дымохода, можно использовать дополнительные колена 5 x 90° или 10 x 45°.					

■ Подключение в зонах с разными давлениями (C₅₃, C₈₃)

Рис.21 Зоны с различным давлением



-  Подсоединение отвода дымовых газов
-  Соединение для забора воздуха

Забор воздуха на горение и отвод продуктов сгорания возможны в зонах с разным давлением и полусовмещенных системах, за исключением прибрежных зон. Максимальная допустимая разность высоты подачи воздуха и отвода продуктов сгорания - 36 м

Tab.16 Максимальная длина дымохода (L)

Диаметр	90 мм	100 мм	110 мм	130 мм	150 мм
MCA 160	-	-	9 м	27 м	40 м ⁽¹⁾
(1) При сохранении максимальной длины дымохода можно применить дополнительные колена 5 раз 90° или 10 раз 45°.					

■ Таблица уменьшения длины

Tab.17 Уменьшение длины трубопровода для каждого использованного элемента (параллельно)

Диаметр	90 мм	100 мм	110 мм	130 мм	150 мм	250 мм	300 мм
изгиб 45°	1,3 м	1,4 м	1,5 м	1,0 м	1,2 м	2,0	2,4
изгиб 90°	4,5 м	4,9 м	5,4 м	1,8 м	2,1 м	3,5	4,2

Tab.18 Уменьшение длины трубопровода для каждого использованного элемента (концентрически)

Диаметр	100/150 мм	130/200 мм	150/220 мм
изгиб 45°	1,0 м	1,5 м	1,5 м
изгиб 90°	2,0 м	3,0 м	3,0 м

6.5.5 Особые условия подачи воздуха и отвода дымовых газов



Важная информация

Если котел используется в каскаде с избыточным давлением дымовых газов, это должно быть указано на прилагаемой наклейке: Данный блок центрального отопления настроен для... Необходимо наклеить эту этикетку сверху котла рядом с идентификационной табличкой.
Связаться с нами для получения дополнительной информации.

6.5.6 Дополнительные указания

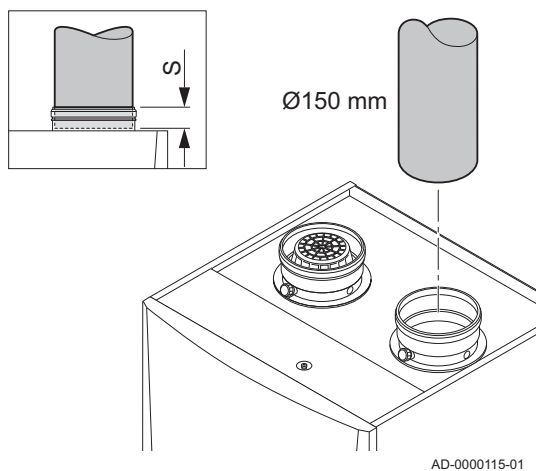
- Перед установкой трубы выхода продуктов сгорания и забора воздуха необходимо изучить инструкции производителя соответствующих изделий. Если труба выхода продуктов сгорания и забор воздуха установлены с нарушениями инструкции (например, не герметичны или не закреплены), это может привести к возникновению опасных ситуаций и/или травмы. После сборки проверьте герметичность всех элементов, отводящих продукты сгорания и забирающих воздух.
- Прямое соединение трубы выхода продуктов сгорания с трубопроводами запрещено из-за образования конденсата.
- В случае использования труб с вкладышами и/или трубы забора воздуха их следует тщательно очищать.
- Должна быть обеспечена возможность осмотра трубы с вкладышем.
- Если конденсат с пластиковой или изготовленной из нержавеющей стали секции трубы может попасть на алюминиевую трубу выхода продуктов сгорания, этот конденсат должен быть удален через коллектор до контакта с алюминием.
- При установке алюминиевых труб выхода продуктов сгорания следует учесть, что, чем длиннее участок алюминиевой трубы, тем больше продуктов коррозии вырабатывается в выходных трубах под воздействием конденсата. Следует регулярно очищать сифон оборудования или установить над блоком дополнительный коллектор для отвода конденсата.
- Труба выхода продуктов сгорания, отходящая к котлу, должна иметь значительный наклон (не менее 50 мм на метр), также должен быть установлен коллектор для отвода конденсата (на расстоянии не менее 1 м от выхода котла). Необходимо использовать уголки с углом более 90° в целях обеспечения наклона и герметичности в уплотнительных кольцах.



Важная информация

Связаться с нами для получения дополнительной информации.

Рис.22 Подсоединение отвода дымовых газов



6.5.7 Подсоединение отвода дымовых газов

S Глубина введения 50 мм

1. Подключить трубу отвода дымовых газов к котлу.
2. Подключите последующую трубу отвода дымовых газов в соответствии с инструкциями производителя.

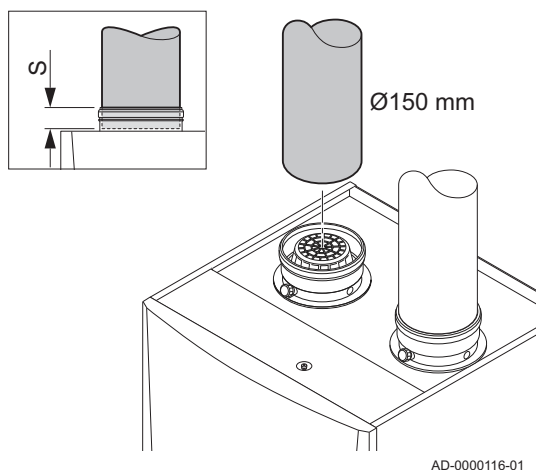


Внимание

- Трубопроводы дымовых газов должны быть герметичны и устойчивы к коррозии.
- Труба отвода дымовых газов должна быть гладкой и зачищенной от заусенцев.
- Соединить трубы таким образом, чтобы снять с них внешние нагрузки.
- Трубы не должны опираться на котел.
- Подключить горизонтальные части с нисходящим уклоном по отношению к котлу с уклоном в 50 мм/м.

6.5.8 Подключение подачи воздуха

Рис.23 Подключение подачи воздуха



S Глубина введения 50 мм

1. Подключите трубу подачи воздуха к котлу.
2. Подключите последующую трубу подачи воздуха в соответствии с инструкциями производителя.



Внимание

- Трубы должны быть воздухонепроницаемыми и устойчивыми к коррозии.
- Труба подачи воздуха должна быть гладкой и зачищенной от заусенцев.
- Соединить трубы таким образом, чтобы снять с них внешние нагрузки.
- Трубы не должны опираться на котел.
- Подключить горизонтальные части с нисходящим уклоном по отношению к выходу подачи воздуха.

6.6 Электрические подключения

6.6.1 Рекомендации



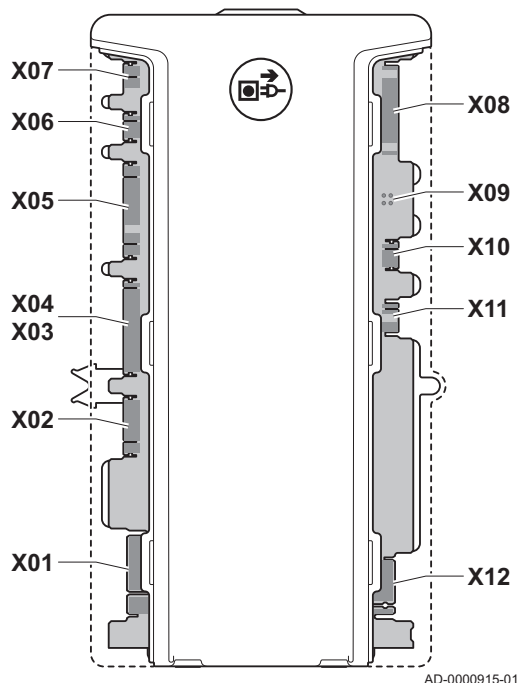
Предупреждение

- Электрические подключения всегда должны выполняться квалифицированными специалистами при отключенном питании.
- Все кабельные соединения котла уже выполнены. Не изменяйте внешние подключения панели управления.
- Перед подключением электричества выполните заземление.

Выполняйте электрические подключения в соответствии со следующими требованиями.

- Указания действующих норм.
- Обозначения электрических схем, поставляемых с котлом.
- Рекомендации данного руководства.
- Отделите кабели датчиков от силовых кабелей 230 В.

Рис.24 Разъёмы блока управления CU-GH06 (вид спереди)

**Внимание**

- Снаружи котла центрального отопления. Используйте 2 кабеля, расположенных на расстоянии минимум 10 см.

6.6.2 Блок управления

Необходимые параметры электропитания панели управления приведены в таблице.

Напряжение питания	230 В перем. тока/50 Гц
Значение для основного предохранителя F1 (230 В перем. тока)	6,3 АТ
Вентилятор	230 В перем. тока

**Риск поражения электрическим током**

Следующие компоненты котла подключены к электрическому питанию 230 В:

- (Электрическое подключение) циркуляционного насоса
- (Электрическое подключение) газового комбинированного блока 230 RAC
- (Электрическое подключение) вентилятора
- Большинство элементов блока управления
- Трансформатор розжига
- Подключение кабеля электропитания
- Различные подключения в соединительном блоке

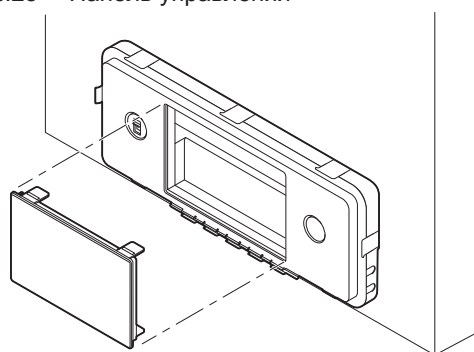
Котел оснащен сетевой вилкой с заземлением (длина вывода 1,5 м). Котел можно использовать при электропитании 230 В перем. тока/50 Гц с системой фаза/ноль/земля. Котел нечувствителен к изменению фазы. Все кабельные соединения котла уже выполнены.

**Внимание**

- Если кабели электропитания необходимо заменить, следует заказывать изделия компании De Dietrich. Кабель питания может заменить только De Dietrich или монтажник, сертифицированный De Dietrich.
- К вилке шнура электропитания котла необходимо обеспечить легкий доступ.
- Используйте разделительный трансформатор, если параметры электропитания отличаются от приведенных в таблице выше.

Панель управления и соединительный блок по-прежнему требуют установки. Электронные платы расположены в соединительном блоке.

Рис.25 Панель управления

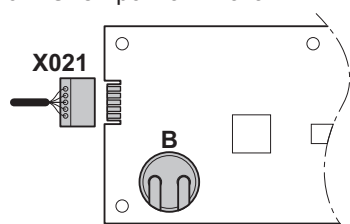


AD-0000628-02

6.6.3 Установка панели управления

Котел MCA поставляется с отдельной панелью управления. Панель управления устанавливается на котле. Кабель в блоке с разъемом **X021** необходимо надвинуть на соединительный разъем (5 контактов, 24 В) электронной платы.

Рис.26 Электронная плата

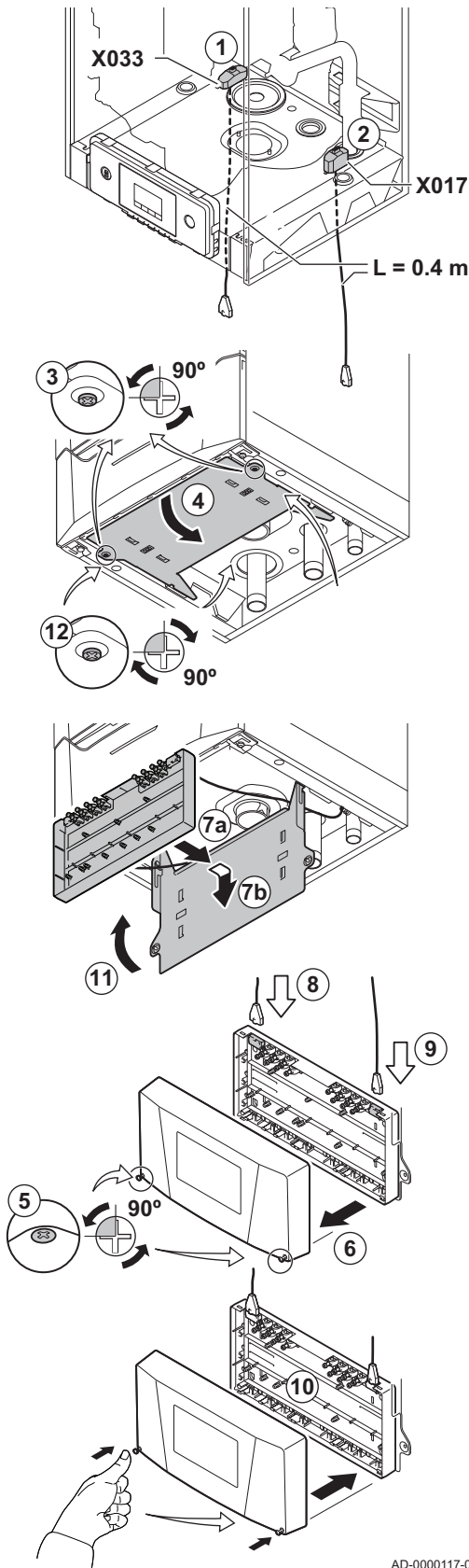


AD-0001300-01

В Аккумулятор

На электронной плате предусмотрен дополнительный аккумулятор для встроенных часов. Проверить напряжение аккумулятора, если дата и время отображаются нечетко.

Рис.27 Открытие соединительного блока



6.6.4 Подключение соединительного блока

Соединительный блок входит в стандартный комплект поставки котла. Использовать прилагаемые соединительные кабели для подключения соединительного блока к блоку управления. Выполнить следующие действия:

1. Подключить прилагаемый соединительный кабель **X033** к разъёму под котлом.
2. Подключить прилагаемый соединительный кабель **X017** к разъёму под котлом.
3. Отвернуть 2 винта держателя соединительного блока под котлом на четверть оборота.
4. Задвинуть держатель немного назад и разложить его вниз.
5. Отвернуть 2 винта соединительного блока на четверть оборота.
6. Открыть крышку соединительного блока.
7. Сдвинуть и защелкнуть соединительный блок в положении на держателе соединительного блока.
8. Подключить соединительный кабель **X033** к разъёму в соединительном блоке.
9. Подключить соединительный кабель **X017** к разъёму в соединительном блоке.
10. Подсоедините необходимые внешние системы регулирования к другим разъёмам. Выполнить следующие действия:
 - Поместите кабель под кабельный зажим.
 - Плотно вставьте кабельный зажим на место.
 - Закрыть соединительный блок.
 - Нажать на 2 винта соединительного блока.
11. Поднять держатель и сдвинуть его в переднее положение.
12. Затянуть 2 винта держателя соединительного блока под котлом на четверть оборота.



Важная информация

Соединительный блок можно также устанавливать на стену. Использовать отверстия для винтов на задней стороне соединительного блока. Запрещается удлинять прилагаемые соединительные кабели. Специальные удлиненные кабели предлагаются в качестве принадлежности.

Рис.28 Стандартная электронная плата (CB-01)

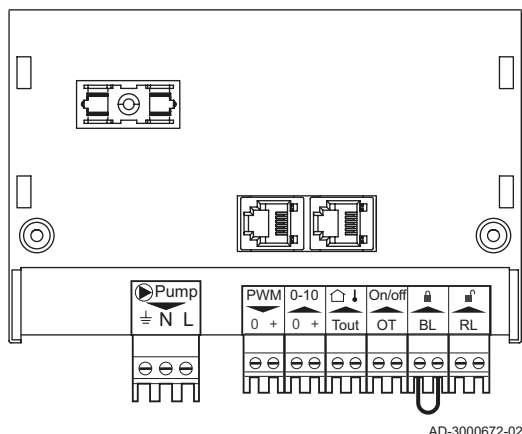


Рис.29 Системный насос

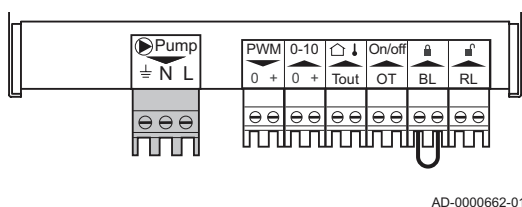


Рис.30 Системный насос ШИМ

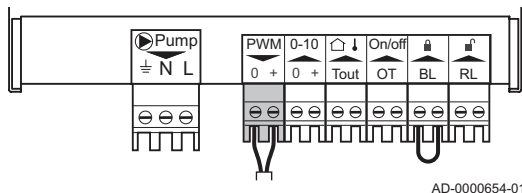
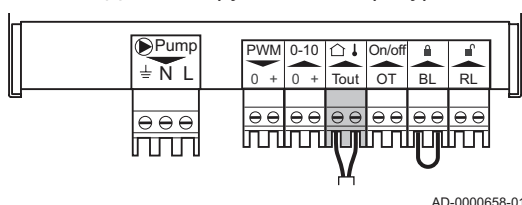


Рис.31 Датчик наружной температуры



6.6.5 Варианты подключения стандартной электронной платы (CB-01)

Стандартная электронная плата **CB-01** находится в соединительном блоке. К стандартной плате можно подключить различные термостаты и регуляторы.

■ Подключение системного насоса

1. Подключить системный насос к клеммам **Pump** разъема.



Важная информация

Максимальная потребляемая мощность – 300 ВА.

Функцию системного насоса можно изменять параметрами **PPD 15**, **PPD 16** и **PPD 18**.



Более подробно - см.

Описание параметров - FSB-WHB-HE-150-300, Страница 52
Изменение параметров, Страница 54

■ Подключение системного насоса ШИМ

Системный насос можно подключить к котлу и регулировать в режиме модуляции со стороны котла

1. Подключить насос ШИМ к клеммам **PWM** разъема.



Примечание

Связаться с нами для получения дополнительной информации.

■ Подключение датчика наружной температуры

Датчик наружной температуры подключается к клеммам **Tout** (выход. темп.) клеммной колодки. В случае выключающего термостата котел управляет температурой с помощью заданного значения по внутреннему отопительному графику.

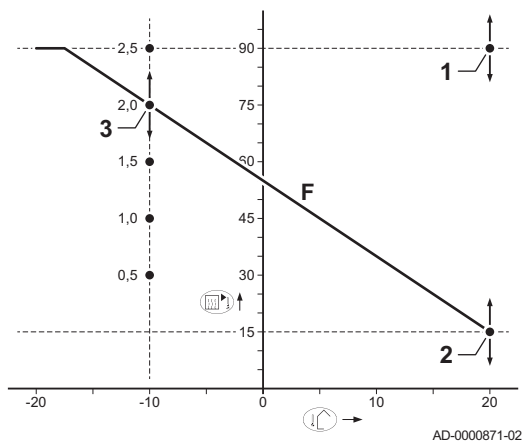
1. Подключить двухжильный кабель к клеммам **Tout** разъема.



Важная информация

Регулятор **OpenTherm** также может использовать этот датчик наружной температуры. В данном случае на регуляторе следует настроить необходимый отопительный график.

Рис.32 Внутренний отопительный график



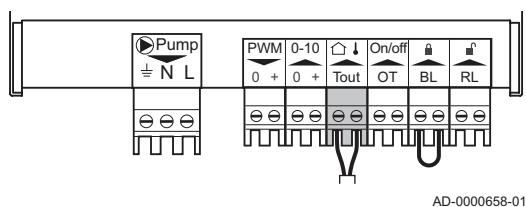
- 1 Заданное значение (параметр `CPD10`)
 - 2 Комфортное исходное положение (параметр `CP210`)
 - 3 Градиент (параметр `CP230`)
- F Отопительный график
 Наружная температура
 Температура подающей линии



Более подробно - см.

Описание параметров - FSB-WNB-HE-150-300, Страница 52
 Изменение параметров, Страница 54

Рис.33 Датчик наружной температуры



AD-0000658-01

■ Защита от замерзания при помощи датчика наружной температуры

Защита установки центрального отопления от размораживания может обеспечиваться при помощи датчика наружной температуры. Клапан радиатора, находящийся в комнате, чувствительной к холоду, должен быть открыт.

1. Подключите датчик наружной температуры к клеммам **Tout** клеммной колодки.

При наличии датчика наружной температуры защита от размораживания работает следующим образом.

- Наружная температура ниже $-10\text{ }^{\circ}\text{C}$: циркуляционный насос включается.
- Наружная температура выше $-10\text{ }^{\circ}\text{C}$: циркуляционный насос продолжает работать, а затем выключается.

■ Подключение модулирующего регулятора

OT Регулятор OpenTherm

Котел в стандартной комплектации оснащен подключением **OpenTherm**. В результате модулирующие термостаты **OpenTherm** (комнатная температура, компенсация погодных условий и каскадное подключение) можно подключать без внесения дополнительных изменений. Котел также подходит для OpenTherm Smart Power.

1. В случае комнатного термостата: установить термостат в контрольной комнате.
2. Подключить двухжильный кабель к клеммам **On/Off OT** разъема. Полярность подключения проводов к зажиму не имеет значения.

■ Аналоговый вход

Эта система регулирования предлагает на выбор режим работы с модуляцией температуры или режим работы с модуляцией мощности. Если этот вход используется для управления 0-10 В, то обмен информацией с котлом через OpenTherm отключен.

1. Подключить входной сигнал к клеммам **0-10** разъема.

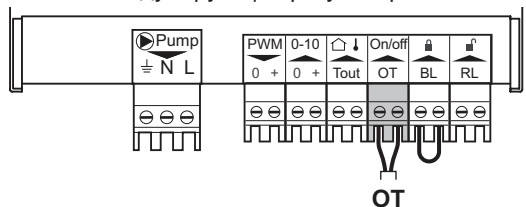
Изменить режим аналогового входа с помощью параметра `EPD14`.



Более подробно - см.

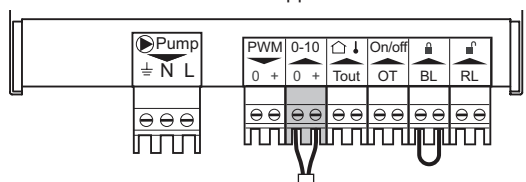
Описание параметров - FSB-WNB-HE-150-300, Страница 52
 Изменение параметров, Страница 54

Рис.34 Модулирующий регулятор



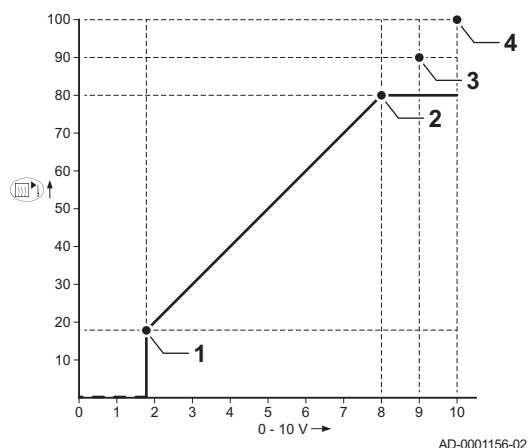
AD-0000653-01

Рис.35 Аналоговый вход



AD-0000651-01

Рис.36 Регулирование температуры



– Аналоговое регулирование температуры (°C)

- 1 Котел вкл.
- 2 Параметр `CPO10`
- 3 Максимальная температура подающей линии
- 4 Расчетное значение

Сигнал 0-10 модулирует температуру подающей линии котла. Данное управление модулирует температуру подающей линии. Мощность может изменяться между минимальной и максимальной уставками, определяемыми системой регулирования.

Tab.19 Регулирование температуры

Входной сигнал (V)	Температура, °C	Описание
0-1,5	0-15	Котел выключен
1,5-1,8	15-18	Гистерезис
1,8-10	18-100	Желаемая температура

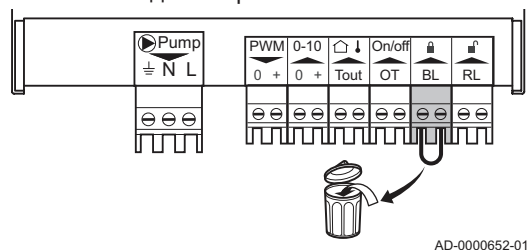
– Аналоговое управление по мощности

Сигнал 0–10 В модулирует мощность котла. Данное управление модулирует теплопроизводительность. Минимальная мощность связана с глубиной модуляции котла. Мощность может изменяться между минимальным и максимальным значением. Расчетное значение мощности определяется системой регулирования.

Tab.20 Модуляция мощности

Входной сигнал (V)	Теплопроизводительность (%)	Описание
0–2,0	0	Котел выключен
2,0-2,2	0	Запрос тепла
2,0–10	0–100	Требуемая теплопроизводительность

Рис.37 Вход блокировки



■ Вход блокировки

Котел оснащен входом блокировки. Это вход **BL** разъема.

Изменить функцию входа с помощью параметра `APDO1`.



Предупреждение

Предназначен только для сухих контактов.



Важная информация

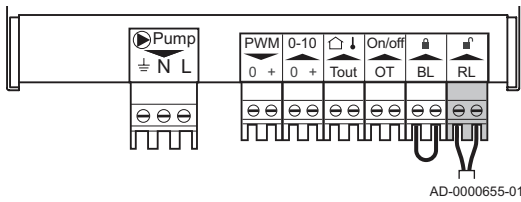
Если этот вход используется, сначала снимите перемычку.



Более подробно - см.

Описание параметров - FSB-WHB-HE-150-300, Страница 52
Изменение параметров, Страница 54

Рис.38 Вход разблокировки



Вход разблокировки

Котел оснащен входом разблокировки. Это вход **RL** разъема.

Изменить функцию входа с помощью параметра **AP008**.



Предупреждение

Предназначен только для сухих контактов.



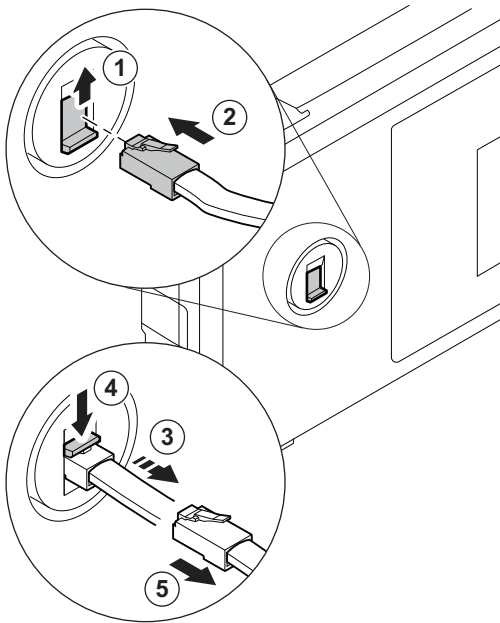
Более подробно - см.

Описание параметров - FSB-WHB-HE-150-300, Страница 52

Изменение параметров, Страница 54

6.7 Подключение ПК/ноутбука

Рис.39 Подключение интерфейсного разъема



Разъем **Service** находится рядом с панелью управления. Интерфейс Service tool можно использовать для подключения:

- ПК
- Ноутбука
- Smart Service Tool

С помощью сервисного ПО Service tool можно вводить, редактировать и считывать различные настройки котла.

Подключение и отключение интерфейсного разъема:

1. Сдвинуть разъем Service вверх.
2. Установить на место интерфейсный разъем. При этом должен раздаться щелчок.
⇒ Интерфейсный разъем подключен.
3. Слегка натянуть интерфейсный разъем
4. Опустить разъем Service вниз. Теперь интерфейсный разъем разблокирован.
5. Снять интерфейсный разъем с разъема.
⇒ Интерфейсный разъем отключен.

6.8 Заполнение установки

6.8.1 Водоподготовка

Во многих случаях котел и система центрального отопления могут быть заполнены обычной водопроводной водой и водоподготовка не требуется.



Предупреждение

Не добавляйте в воду для системы отопления химические добавки без предварительного согласования с компанией De Dietrich. Например : антифриз, смягчитель воды, средство для увеличения или уменьшения pH, химические добавки и/или ингибиторы. Такие средства могут вызвать неисправности котла и повредить теплообменник.

Вода в установке должна соответствовать следующим характеристикам:

Tab.21 Общая мощность установки (кВт)

		≤ 70	70-200	200-550	> 550
Уровень кислотности (неподготовленная вода)	pH	7-9	7-9	7-9	7-9

		≤ 70	70-200	200-550	> 550
Уровень кислотности (подготовленная вода)	pH	7-8,5	7-8,5	7-8,5	7-8,5
Проводимость при 25°C	мкСм/см	≤ 800	≤ 800	≤ 800	≤ 800
Хлористые соединения	мг/л	≤ 150	≤ 150	≤ 150	≤ 150
Другие компоненты	мг/л	< 1	< 1	< 1	< 1
Общая жесткость воды ⁽¹⁾	французский градус, °f	1-35	1-20	1-15	1-5
	немецкий градус, °dH	0,5-20,0	0,5-11,2	0,5-8,4	0,5-2,8
	ммоль/л	0,1-3,5	0,1-2,0	0,1-1,5	0,1-0,5

(1) Для установок с постоянным отоплением общей мощностью до 200 кВт общая жесткость воды должна составлять 8,4°dH (1,5 ммоль/л, 15°f); для установок мощностью выше 200 кВт - максимальная жесткость воды должна составлять 2,8°dH (0,5 ммоль/л, 5°f)



Важная информация

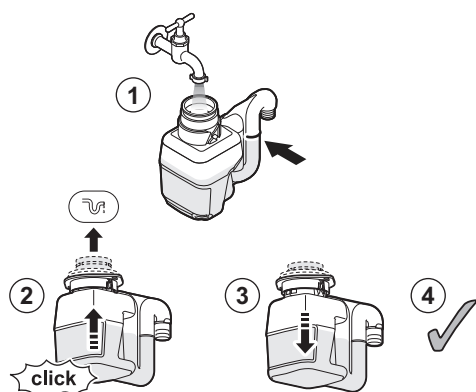
Вот несколько основных производителей средств:

- Fernox
- Sentinel Performance Solution Ltd

6.8.2 Заполнение сифона

Сифон прилагается к котлу по умолчанию (включая гибкий пластиковый сливной шланг и прозрачный удлинительный шланг для автоматического воздухоотводчика). Установить сифон под котел.

Рис.40 Заполнение сифона



AD-0000231-02

1. Заполните сифон водой до отметки.
2. С силой вставьте сифон в соответствующее отверстие на нижней части котла.
⇒ При этом должен раздаться щелчок.
3. Осторожно потянуть сифон вниз.
4. Убедиться, что сифон хорошо закреплен на котле.



Опасность

Сифон обязательно должен быть заполнен достаточным количеством воды. Это предотвращает попадание продуктов сгорания в помещение.

6.8.3 Заполнение системы



Важная информация

Для считывания давления воды с панели управления необходимо включить котел. При недостаточном давлении воды котел или насос котла не запустится.

1. Заполните систему центрального отопления чистой водопроводной водой.



Важная информация

Рекомендуемое давление воды — от 1,5 до 2 бар.

2. Проверьте герметичность всех соединений водного контура.

7 Ввод в эксплуатацию

7.1 Общие сведения

Для введения котла в эксплуатацию необходимо выполнить описанные ниже шаги.

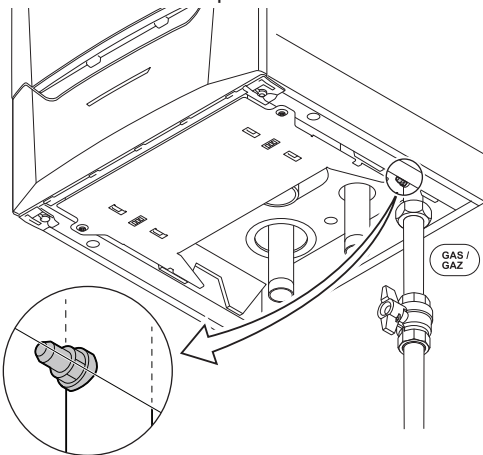


Предупреждение

Не следует выполнять ввод в эксплуатацию, если подаваемый газ не соответствует требованиям к сертифицированным газам для котла.

7.2 Газовый контур

Рис.41 Точка измерения газа



AD-0000121-01



Предупреждение

Убедитесь, что котел отключен от электропитания.

1. Откройте главный газовый кран.
2. Открыть газовый кран под котлом.
3. Проверить давление газа на входе в отвод на газовой трубе.



Предупреждение

Разрешенное давление газа см.: Категории газа, Страница 13

4. Прокачать подающую газовую трубу, отвернув отвод.
5. Снова затяните отвод для измерения после завершения продувки трубопровода.
6. Проверить герметичность по газу на всех соединениях. Испытательное давление должно составлять максимум 60 мбар.

7.3 Гидравлический контур

1. Проверьте сифон - он должен быть полностью заполнен чистой водой.
2. Проверьте герметичность всех соединений водного контура.

7.4 Электрические подключения

1. Проверьте электрические подключения.

7.5 Операция ввода в эксплуатацию



Предупреждение

- Первоначальный ввод в эксплуатацию должен выполняться квалифицированным специалистом.
- В случае работы на другом типе газа, например, на пропане, необходимо перенастроить котел до запуска.



Смотри

Регулировка на другой тип газа, Страница 45

1. Откройте главный газовый кран.
2. Откройте газовый кран котла.
3. Включите питание с помощью переключателя котла вкл/выкл.
4. Настройте компоненты (термостаты, элементы управления) в соответствии с запросом на тепло.
 - ⇒ Запускается программа запуска, которая не может быть прервана. Во время выполнения программы все сегменты дисплея кратковременно загораются.

**Важная информация**

В случае ошибки при запуске на дисплей будет выведено соответствующее сообщение. Обозначение кодов ошибки приведено в таблице ошибок.

**Более подробно - см.**

Коды ошибок, Страница 69

7.6 Газовые регулировки

7.6.1 Регулировка на другой тип газа

**Предупреждение**

Только квалифицированный специалист может выполнить следующие операции.

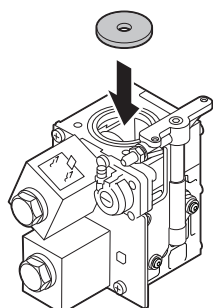
Заводские настройки котла рассчитаны на эксплуатацию с группой природного газа G20 (H-газ).

Перед работой с другим типом газа выполните следующие действия:

1. Установить газовую диафрагму в газовый блок. Если котел модифицирован, для G30/G31 (бутан/пропан):
Tab.22 Газовая диафрагма для G30/G31 (бутан/пропан)

Газовая диафрагма для G30/G31 (бутан/пропан)	Ø (мм)
MCA 160	9.0

Рис.42 Установка газовой диафрагмы



AD-3000835-01

2. Настроить скорость вентилятора, как указано в таблице (при необходимости). Настройку можно изменить с помощью параметра: **Меню «Специалист» > Установка > FSB-WHB-HE-150-300 > Gas fired heat engin > Параметры, счетчики, сигналы > Параметры.**

**Смотри**

Описание параметров - FSB-WHB-HE-150-300, Страница 52
Изменение параметров, Страница 54

Tab.23 Заводские настройки G20 (газ Н)

Код	Текст на дисплее	Описание	Серия	160
DP003	МаксЧастВращВентГВС	Макс. ск-ть вентилятора в режиме ГВС	1000 Rpm - 7000 Rpm	6700
GP007	МаксСкВращВентОтопл	Макс. обороты вентилятора в режиме отопления	1000 Rpm - 8500 Rpm	6700
GP008	МинСкВращВент	Мин. обороты вентилятора в режиме отопления и ГВС	900 Rpm - 8500 Rpm	1900
GP009	ПускСкВращВент	Обороты вентилятора во время запуска оборудования	900 Rpm - 5000 Rpm	2200

Tab.24 Настройки для типов газа G30/G31 (бутан/пропан)

Код	Текст на дисплее	Описание	Серия	160
DP003	МаксЧастВращВентГВС	Макс. ск-ть вентилятора в режиме ГВС	1000 Rpm - 7000 Rpm	6400
GP007	МаксСкВращВентОтопл	Макс. обороты вентилятора в режиме отопления	1000 Rpm - 8500 Rpm	6400
GP008	МинСкВращВент	Мин. обороты вентилятора в режиме отопления и ГВС	900 Rpm - 8500 Rpm	2150
GP009	ПускСкВращВент	Обороты вентилятора во время запуска оборудования	900 Rpm - 5000 Rpm	3000

Tab.25 Настройки для избыточного давления CLV 50 Па для типа газа G20 (газ Н)

Код	Текст на дисплее	Описание	Серия	160
GP008	МинСкВращВент	Мин. обороты вентилятора в режиме отопления и ГВС	900 Rpm - 8500 Rpm	2200

Tab.26 Настройки для избыточного давления CLV 80 Па для типа газа G20 (газ Н)

Код	Текст на дисплее	Описание	Серия	160
GP008	МинСкВращВент	Мин. обороты вентилятора в режиме отопления и ГВС	900 Rpm - 8500 Rpm	2400
GP009	ПускСкВращВент	Обороты вентилятора во время запуска оборудования	900 Rpm - 5000 Rpm	2400

Tab.27 Настройки для избыточного давления CLV 50 Па для типа газа G30/G31 (бутан/пропан)

Код	Текст на дисплее	Описание	Серия	160
GP008	МинСкВращВент	Мин. обороты вентилятора в режиме отопления и ГВС	900 Rpm - 8500 Rpm	2350

Tab.28 Настройки для избыточного давления CLV 80 Па для типа газа G30/G31 (бутан/пропан)

Код	Текст на дисплее	Описание	Серия	160
GP008	МинСкВращВент	Мин. обороты вентилятора в режиме отопления и ГВС	900 Rpm - 8500 Rpm	2600
GP009	ПускСкВращВент	Обороты вентилятора во время запуска оборудования	900 Rpm - 5000 Rpm	3000

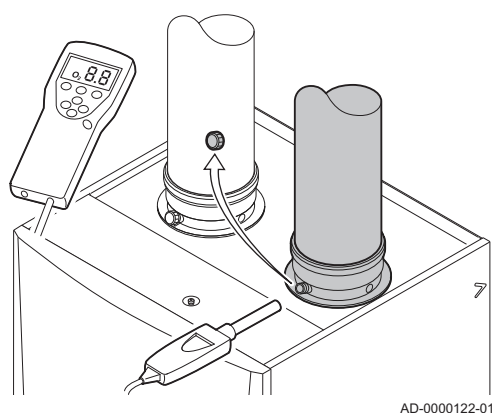
3. Проверьте настройку соотношения газ/воздух.

**Смотри**

Проверка/настройка сгорания, Страница 47

7.6.2 Проверка/настройка сгорания

Рис.43 Отвод для измерения дымовых газов



1. Отвинтите заглушку отвода для измерения дымовых газов.
2. Вставьте зонд газоанализатора в измерительное отверстие.

**Предупреждение**

Во время измерения необходимо выполнить герметизацию выходного отверстия вокруг датчика.

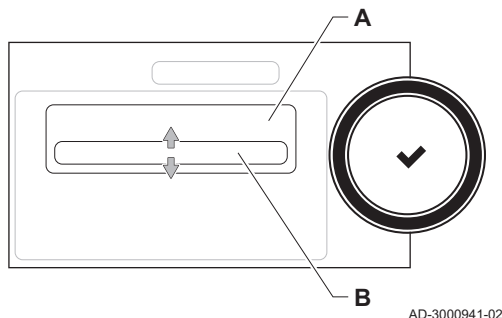
**Важная информация**Газоанализатор должен иметь точность не менее $\pm 0,25\%$ O₂.

3. Измерьте процентное содержание O₂ в продуктах сгорания. Снимите показания при полной мощности и частичной мощности.

**Важная информация**

Измерения необходимо выполнять при открытой передней обшивке.

Рис.44 Испытание под полной нагрузкой



■ Выполнение испытания под полной нагрузкой

1. Выбрать "Меню режима ""Трубочист"".
 2. Одновременно нажать на клавишу и клавишу .
 - ⇒ Откроется меню **Измен.режима тест.мощн..**
 3. Выбрать испытание **Макс. мощность отопл..**

A Измен.режима тест.мощн.**B** Макс. мощность отопл.⇒ Испытание под полной нагрузкой запускается, на дисплее кратковременно появляется следующий текст: **Режим тест.мощн. поддерж.**

4. При необходимости следует изменить параметры испытания под полной нагрузкой.
 - ⇒ Можно изменять только параметры, показанные жирным шрифтом.

■ Проверка/настройка значений O₂ при полной нагрузке

1. Измерить процентное содержание O₂ в продуктах сгорания при полной нагрузке.

- Сравнить измеренные значения с контрольными значениями, приведенными в таблице.

Tab.29 Проверка/настройка значений O_2 при полной нагрузке для G20 (газ Н)

Значения при полной нагрузке для G20 (газ Н)	O_2 (%)
MCA 160	4.8 - 5.2 ⁽¹⁾
(1) Номинальное значение	

Tab.30 Проверка/настройка значений O_2 при полной нагрузке для G30/G31 (бутан/пропан)

Значения при полной мощности для G30/G31 (бутан/пропан)	O_2 (%)
MCA 160	5.1 - 5.4 ⁽¹⁾
(1) Номинальное значение	

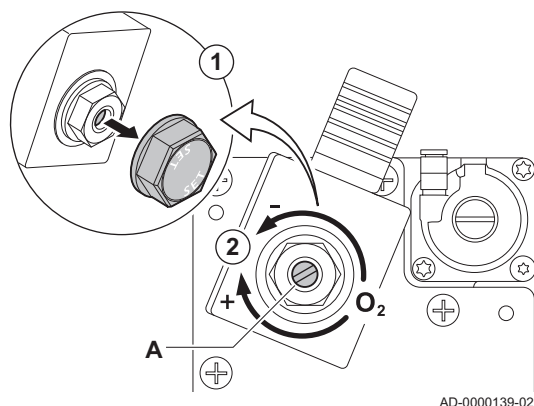


Внимание

Значения O_2 для максимальной мощности должны быть меньше, чем значения O_2 для минимальной мощности.

- Если измеренное значение выходит за пределы значений, указанных в таблице, измените соотношение "газ/воздух".
- С помощью регулировочного винта **A** установить процентное содержание O_2 для используемого типа газа на номинальное значение. Значение всегда должно находиться в пределах диапазона от верхнего до нижнего заданного предельного значения.

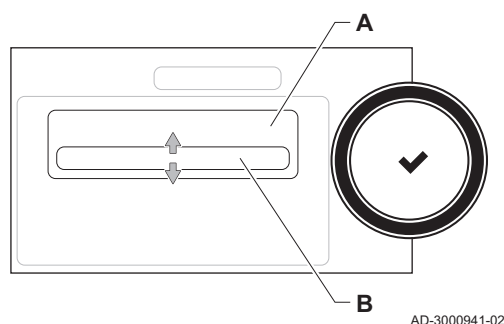
Рис.45 Положение регулировочного винта A



■ Выполнение испытания под частичной нагрузкой

- Если испытание под полной нагрузкой еще выполняется, нажать на клавишу для изменения режима нагрузочного испытания.
⇒ Откроется меню **Измен.режима тест.моцн.**
- После остановки испытания под полной нагрузкой выбрать **"Меню режима ""Трубочист"** и одновременно нажать на клавишу и клавишу .
⇒ Откроется меню **Измен.режима тест.моцн.**

Рис.46 Испытание под частичной нагрузкой

3. Выбрать испытание **Мин. мощность**.


A Измен.режима тест.мощн.

B Мин. мощность


⇒ Испытание под частичной нагрузкой запускается и на дисплее временно появляется следующий текст: **Режим тест.мощн. поддерж.**

4. При необходимости следует изменить параметры испытания под частичной нагрузкой.

⇒ Можно изменять только параметры, показанные жирным шрифтом.

5. Завершить испытание под частичной нагрузкой, нажав на клавишу 

⇒ На дисплее появится сообщение **Running load test(s) stopped!**

6. После выполнения всех необходимых нагрузочных испытаний нажать на клавишу  и выбрать **Выход из режима трубочиста** для выхода из режима «Трубочист».■ Проверка/настройка значений O_2 при неполной нагрузке

1. Измерить процентное содержание O_2 в продуктах сгорания при частичной нагрузке.
2. Сравнить измеренные значения с контрольными значениями, приведенными в таблице.

Tab.31 Проверка/настройка значений O_2 при частичной нагрузке для G20 (газ Н)

Значения при частичной нагрузке для G20 (газ Н)	O_2 (%)
MCA 160	5.2 ⁽¹⁾ - 5.6
(1) Номинальное значение	

Tab.32 Проверка/настройка значений O_2 при частичной нагрузке для G30/G31 (бутан/пропан)

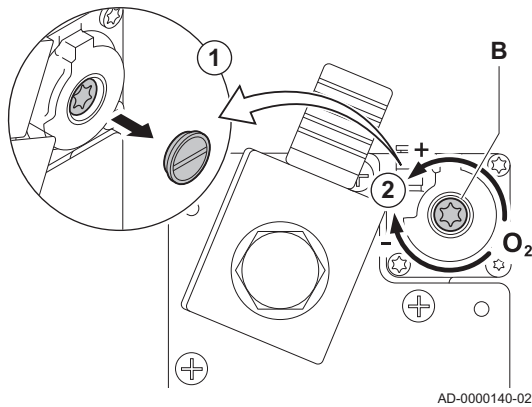
Значения при частичной нагрузке для G30/G31 (бутан/пропан)	O_2 (%)
MCA 160	5.4 ⁽¹⁾ - 5.7
(1) Номинальное значение	

**Внимание**

Значения содержания O_2 для частичной нагрузки должно быть больше, чем значение содержания O_2 для полной нагрузки.

3. Если измеренное значение выходит за пределы значений, указанных в таблице, измените соотношение "газ/воздух".

Рис.47 Положение регулировочного винта В



4. С помощью регулировочного винта **В** установить процентное содержание O_2 для используемого типа газа на номинальное значение. Значение всегда должно находиться между максимальным и минимальным уровнем.

7.7 Окончательные инструкции

1. Снимите измерительное оборудование.
2. Закрепите винтами заглушку отвода для измерения продуктов сгорания.
3. Установите обратно обшивку.
4. Необходимо разогреть отопительную систему до температуры примерно $70^{\circ}C$.
5. Выключите котел.
6. Через 10 минут удалить воздух из системы отопления.
7. Включите котел.
8. Проверить давление воды. Если необходимо, долейте воду в отопительную систему.
9. Установите тип газа, указанный на идентификационной табличке котла.
10. Проинструктируйте пользователя по вопросам работы системы, котла и контроллера.
11. Проинформируйте пользователя о необходимости проведения технического обслуживания.
12. Передайте все инструкции пользователю.
13. Подтвердить ввод в эксплуатацию, поставив подпись и печать организации.
⇒ Теперь котел готов к работе.

8 Работа

8.1 Эксплуатация панели управления

Дисплей на панели управления предоставляет информацию о режиме работы котла и возможных ошибках.



Смотри

Руководство по эксплуатации панели управления содержит следующую информацию:

- Редактирование, создание и сброс настроек.
- Считывание значений.
- Функции панели.
- Очистка памяти ошибок.

8.2 Блокировка

Если центральное отопление не используется в течение длительного периода времени, рекомендуется отключить котел от источника питания.

1. Вытяните вилку котла из розетки.
2. Отключите подачу газа.
3. Помещение должно быть защищено от замораживания.

8.3 Защита от замерзания



Внимание

- Слить котел и систему центрального отопления, если дом остается пустым в течение длительного периода времени и есть вероятность заморзания.
- Защита от замораживания не работает, если котел отключен.
- Встроенная защита котла обеспечивает защиту только котла, но не системы и радиаторов.
- Откройте краны всех подключенных к системе радиаторов.

Задайте низкое значение температуры, например 10°C.

При отсутствии запроса на тепло котел будет включаться только для защиты от замораживания.

Если температура воды системы центрального отопления сильно понижается, то включается встроенное защитное устройство. Эта система защиты работает следующим образом:

- При температуре воды ниже 7°C запускается циркуляционный насос.
- Если температура воды ниже 4°C, то включается котел.
- Если температура воды выше 10°C, то котел выключается и циркуляционный насос продолжает работать в течение небольшого периода времени.

Для предотвращения заморзания системы и радиаторов в холодных помещениях (например, гаражах) к котлу можно подключить термостат или внешний датчик.

9 Параметры

9.1 Список параметров

Параметры разделены на три уровня:

- 1 Уровень конечного пользователя
- 2 Уровень специалиста
- 3 Уровень продвинутого специалиста

Коды параметров всегда содержат две буквы и три цифры. Буквы означают:

- AP** Параметры, относящиеся к оборудованию
- BP** Параметры, относящиеся к буферу
- CP** Параметры, относящиеся к зоне
- DP** Параметры, относящиеся к ГВС
- EP** Параметры интеллектуальных решений
- GP** Параметры, относящиеся к двигателям с газовым подогревом
- HP** Параметры, относящиеся к тепловому насосу
- MP** Параметры, относящиеся к двигателям внутреннего сгорания
- NP** Параметры, относящиеся к платформе EM
- OP** Параметры, относящиеся к жидкому топливу
- PP** Параметры центрального отопления



Более подробно - см.
Изменение параметров, Страница 54

9.1.1 Описание параметров - FSB-WNB-HE-150-300

Tab.33 Меню «Специалист» > Установка > FSB-WNB-HE-150-300 > СН (Отключенная зона) > Параметры, счетчики, сигналы > Параметры

Код	Текст на дисплее	Описание	Серия	160
CP020	Функция зоны	Функциональность зоны	0 = Выкл. 1 = Прямой 2 = Смесительный контур 3 = Бассейн 4 = Высокотемпературный 5 = Фэнкойл 6 = Водонагреватель для ГВС 7 = Электрический водонагреватель для ГВС 8 = Программа 9 = Процесс отопления 10 = ГВС послойного типа 11 = Внутренний водонагреватель котла для ГВС 31 = DHW FWS EXT	1

Tab.34 Меню «Специалист» > Установка > FSB-WHB-HE-150-300 > Gas fired heat engin > Параметры, счетчики, сигналы > Параметры

Код	Текст на дисплее	Описание	Серия	160
AP001	НастрВхБлок	Настр. входа блокировки ВЛ (1: полн. блокировка, 2: част. блокировка, 3: сброс ошибки пользователем)	1 = Полная блокировка 2 = Частичная блокировка 3 = Блокировка с пользовательским сбросом 4 = Разблокировка доп. источника тепла 5 = Разблокировка теплового насоса 6 = Разблокировка теплового насоса и доп. источника тепла 7 = Дневной/ночной тариф 8 = Только фотоэлектрический тепловой насос 9 = Фотоэлектрический тепловой насос и доп. источник тепла 10 = Smart Grid 11 = Отопление/охлаждение	1
AP006	Мин. давление воды	Оборудование сообщит о низком давлении воды ниже этого значения	0 bar - 6 bar	0.7
AP008	ВремРазблокСигн	Оборудование ожидает X сек. (0=выкл) до замыкания контакта разблокировки и включения горелки	0 Sec - 255 Sec	0
AP009	ВремСервГорелки	Время работы горелки до вывода сообщения о техническом обслуживании	100 Hours - 25500 Hours	17400
AP010	Уведомление о ТО	Тип необходимого технического обслуживания на основании времени работы горелки и её мощности	0 = Нет уведомления о ТО 1 = Настраиваемое уведомление о ТО 2 = Уведомление о ТО ABC	2
AP011	ВремСервОснОбор	Время работы до вывода сообщения о сервисном обслуживании	100 Hours - 25500 Hours	17400
AP016	ФункцВклВыклОтопл.	Включение или выключение нагрева в режиме отопления	0 = Выкл. 1 = Вкл.	1
AP017	ФункцВклВыклГВС	Включение или выключение нагрева в режиме ГВС	0 = Выкл. 1 = Вкл.	1
AP110	2-ой датчик обратки	Параметр для включения 2-го датчика темп. обратной линии	0 = Выключено 1 = Включено	0
DP003	МаксЧастВращВентГВС	Макс. ск-ть вентилятора в режиме ГВС	1000 Rpm - 7000 Rpm	6700
GP007	МаксСкВращВентОтопл	Макс. обороты вентилятора в режиме отопления	1000 Rpm - 8500 Rpm	6700
GP008	МинСкВращВент	Мин. обороты вентилятора в режиме отопления и ГВС	900 Rpm - 8500 Rpm	1900
GP009	ПускСкВращВент	Обороты вентилятора во время запуска оборудования	900 Rpm - 5000 Rpm	2200

Код	Текст на дисплее	Описание	Серия	160
GP010	РелеДавлГаз	Проверка реле давления газа GPS вкл/выкл	0 = Нет 1 = Да	0
GP021	РазнТемпМодулир	Уменьшение мощности модуляцией при разности температур выше данного порогового значения	5 °C - 25 °C	25
GP024	ПровСистБезопКлап	Система проверки герметичности клапана VPS вкл/выкл	0 = Нет 1 = Да	0
PP015	Выбег насоса отопл.	Время выбега насоса отопления; 99 = насос работает постоянно.	1 Min - 99 Min	1
PP016	Макс.скор.насоса от.	Макс. скорость вращения насоса отопления, %	20 % - 100 %	100
PP018	Мин.скор.насоса от.	Мин. скорость вращения насоса отопления, %	20 % - 100 %	20
PP023	ГистЗапускОтопл.	Гистерезис включения горелки в режиме отопления	1 °C - 25 °C	10

9.2 Изменение параметров

Блок управления котлом настроен для типовых отопительных установок. Данные настройки обеспечивают эффективную работу практически любой системы центрального отопления. При необходимости пользователь или специалист по установке могут изменить параметры.



Внимание

Изменение заводских настроек может отрицательно повлиять на работу котла.

9.2.1 Конфигурирование параметров установки и настроек

Можно изменить параметры и настройки оборудования и подключенных плат управления, датчиков и т.п. для конфигурирования установки.

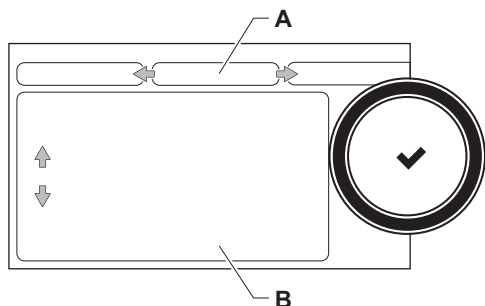
1. Выбрать **Меню «Специалист» > Установка.**
⇒ Отображается зона или зоны и все подключенные устройства.
2. Выбрать зону или устройство, которые необходимо сконфигурировать.
3. Выбрать **Параметры, счетчики, сигналы > Параметры** для изменения параметра.

A Выбрать параметры, счетчики или сигналы

B Список настроек

4. По возможности выбрать **Параметры, счетчики, сигналы > Расш. параметры** для изменения параметров на уровне продвинутого специалиста.

Рис.48 Параметры, счетчики, сигналы



AD-3000936-01

9.3 Список измеренных значений



Более подробно - см.
Отображение измеряемых параметров, Страница 59

9.3.1 Счетчики – FSB-WHB-HE-150-300

Tab.35 Меню «Специалист» > Установка > FSB-WHB-HE-150-300 > Gas fired heat engine > Параметры, счетчики, сигналы > Счётчики

Значение	Текст на дисплее	Описание	Серия
AC002	ВремРаботГорелки	Кол-во часов работы оборудования (производство энергии) с момента последнего техническ.обслуживания	0 Hours - 131070 Hours
AC003	ВремСервРаботы	Кол-во часов работы оборудования с момента последнего техническ.обслуживания	0 Hours - 131070 Hours
AC004	Запуски горелки	Кол-во запусков генератора с момента последнего технического обслуживания	0 - 4294967295
AC005	Расход энергии от.	Потребление энергии для отопления, кВт*ч	0 kWh - 4294967295 kWh
AC006	Расх. энергии на ГВС	Потребление энергии для ГВС, кВт*ч	0 kWh - 4294967295 kWh
AC007	Расх. энерг. на охл.	Потребление энергии для охлаждения, кВт*ч	0 - 4294967295
AC026	Часы работы насоса	Счетчик кол-ва часов работы насоса	0 Hours - 4294967295 Hours
AC027	Запуски насоса	Счетчик кол-ва запусков насоса	0 - 4294967295
DC001	ОбщРасхЭнергГВС	Общее потребление энергии для ГВС	0 kW - 4294967295 kW
DC002	Циклы клапана ГВС	Количество циклов переключающего клапана для ГВС	0 - 4294967295
DC003	ЧасГВС3_ХодКлап	Количество часов, в течение которого переключающий клапан находился в положении для ГВС	0 Hours - 4294967295 Hours
DC004	Запуски горелки ГВС	Количество запусков горелки для ГВС	0 - 4294967295
DC005	Отраб.горелки ГВС	Количество часов работы горелки в режиме ГВС	0 Hours - 4294967295 Hours
PC002	Общ.запуски горелки	Общее количество запусков горелки. Для отопления и ГВС	0 - 65534
PC003	Общ.часы горения	Общее количество часов работы горелки. Для отопления и ГВС	0 Hours - 65534 Hours
PC004	Потеря пламени	Кол-во пропаданий пламени горелки	0 - 65534



9.3.2 Сигналы – FSB-WHB-HE-150-300

Tab.36 Меню «Специалист» > Установка > FSB-WHB-HE-150-300 > CH (Zone Direct) > Параметры, счетчики, сигналы > Сигналы

Значение	Текст на дисплее	Описание	Серия
CM030	Комн.темп.зоны	Измеренная комнатная температура зоны	-60 °C - 60 °C

Значение	Текст на дисплее	Описание	Серия
CM120	Текущий режим зоны	Текущий режим работы зоны	0 = Программа 1 = Ручной 2 = Защита от замораживания 3 = Временный
CM130	Активн.текущ.зоны	Текущая активность зоны	0 = Защита от замораживания 1 = Пониженная 2 = Комфортный 3 = Защита от легионелл
CM140	ЗонСКонтрРазомкТерм	В зоне подключен контроллер OpenTherm	0 = Нет 1 = Да
CM150	СтатусЗапрТеплоЗон	Состояние запроса на тепло вкл/выкл зоны	0 = Нет 1 = Да
CM160	ЗонМодулТеплопотреб	Наличие модулирующего запроса на тепло зоны	0 = Нет 1 = Да
CM170	ЗонОТSmartPower	Доступен OpenTherm SmartPower в зоне	0 = Нет 1 = Да
CM180	Налич.ком.модул.зоны	Наличие комнатного модуля в данной зоне	0 = Нет 1 = Да
CM190	ЗадКомнТемпЗоны	Желаемая комнатная температура зоны	-60 °C - 60 °C
CM200	ТекущРежОтоплЗоны	Отображение текущего режима работы зоны	0 = Режим ожидания 1 = Отопление 2 = Охлаждение
CM210	Зона, наруж. темпер.	Текущая наружная температура зоны	-60 °C - 60 °C
CM230	ЗонНарТемпСредДолгср	Усреднённая за длительный период времени наружная температура для зоны	-60 °C - 60 °C
CM260	ЗонТемпДатчПомещ	Измерение температуры датчиком комнатной температуры в зоне	-60 °C - 60 °C

Tab.37 Меню «Специалист» > Установка > FSB-WHB-HE-150-300 > Информ. о статусе > Параметры, счетчики, сигналы > Сигналы

Значение	Текст на дисплее	Описание	Серия
AM012	Режим оборудования	Текущий основной режим оборудования	 Смотри Режим и подрежим – FSB-WHB-HE-150-300, Страница 57
AM014	Подрежим оборуд-ния	Текущий подрежим оборудования	 Смотри Режим и подрежим – FSB-WHB-HE-150-300, Страница 57

Tab.38 Меню «Специалист» > Установка > FSB-WHB-HE-150-300 > Наружная температура > Параметры, счетчики, сигналы > Сигналы

Значение	Текст на дисплее	Описание	Серия
AM027	Наружная температура	Текущая наружная температура	-60 °C - 60 °C
AM091	Сезонный режим	Включен сезонный режим работы (лето/зима)	0 = Зима 1 = Зима + включена защита от замораживания 2 = Лето, нейтральный диапазон 3 = Лето

Значение	Текст на дисплее	Описание	Серия
AP078	Обнаружен д.наруж.т.	Обнаружен датчик наружной температуры для оборудования	0 = Нет 1 = Да

Tab.39 Меню «Специалист» > Установка > FSB-WHB-HE-150-300 > Вход 0–10 В > Параметры, счетчики, сигналы > Сигналы

Значение	Текст на дисплее	Описание	Серия
AM028	Вход 0–10 В	Значение на входе 0–10 В. Значение зависит от текущей настройки функции входа.	0 V - 25 V

Tab.40 Меню «Специалист» > Установка > FSB-WHB-HE-150-300 > Gas fired heat engine > Параметры, счетчики, сигналы > Сигналы

Значение	Текст на дисплее	Описание	Серия
AM010	Скорость насоса	Текущая скорость насоса	0 % - 100 %
AM015	Насос работает	Работает ли насос?	0 = Выключено 1 = Включено
AM016	Темп.подающ.линии	Температура подающей линии оборудования (температура воды на выходе из оборудования).	-25 °C - 150 °C
AM017	Темп.теплообменника	Температура теплообменника	-25 °C - 150 °C
AM018	Темп.обрат.линии	Температура обратной линии оборудования (температура воды на входе оборудования).	-25 °C - 150 °C
AM019	Давление воды	Давление воды в первичном контуре.	0 bar - 25,5 bar
AM027	Наружная температура	Текущая наружная температура	-60 °C - 60 °C
AM036	Темп. дым. газов	Температура дымовых газов на выходе из оборудования	0 °C - 250 °C
AM037	Трехходовой клапан	Статус трехходового клапана	0 = Отопление 1 = ГВС
AM040	Управл. температурой	Температура, используемая в алгоритмах для горячей воды.	-327,68 °C - 327,67 °C
AM044	Кол-во подд.датчиков	Количество датчиков, поддерживаемых платой	0 - 255
AM045	Дост.давление воды	Есть ли датчик давления воды?	0 = Нет 1 = Да
AM101	ВнутрЗадТемп	Внутренняя заданная температура подающей линии системы	0 °C - 120 °C
PM002	ЗадТемпЦО	Предельная наружная температура для отопления	0 °C - 125 °C

9.3.3 Режим и подрежим – FSB-WHB-HE-150-300

Tab.41 Номера режима

Режим	
0	Режим ожидания
1	Запрос на тепло
2	Запуск горелки

Режим	
3	Розжиг в режиме отопления
4	Розжиг в режиме ГВС
5	Выключение горелки
6	Время выбега насоса
7	Работа охлаждения
8	Управляемое выключение
9	Режим блокировки
10	Режим ошибки
11	Проверка мощности, мин.
12	Проверка мощности, отопление, макс.
13	Проверка мощности, ГВС, макс.
15	Ручной запрос на тепло, отопление включено
16	Защита котла от замораживания
17	Удаление воздуха
18	Охлаждение блока управления
19	Выполняется сброс
20	Автоподпитка
21	Остановлено
200	Режим оборудования

Таб.42 Номера подрежима

Подрежим	
0	Режим ожидания
1	Защита от тактования
2	Замык. реле гидравл. клапана
3	Закр. насоса
4	Ожид. условий запуска горелки
10	Замык. реле внеш. газового клапана
11	Запуск горелки с част. вращ. клапана дымовых газов
12	Замыкание реле клапана дымовых газов
13	Вентилятор в режиме предварительной продувки
14	Ожидание сигнала разблокировки
15	Команда включения горелки в летнем режиме
16	Проверка герметичности клапанов
17	Предварительный розжиг
18	Розжиг
19	Проверка пламени
20	Промеж. продувка
30	Нормальная внутр. заданн. темп.
31	Ограниченная внутр. зад .темп.
32	Нормальное управление мощностью

Подрежим	
33	УпрМощнГрад, уровень 1
34	УпрМощнГрад., уровень 2
35	УпрМощнГрад., уровень 3
36	УпрМощнЗащПлам
37	Время стабилизации
38	Холодный пуск
39	ИтогПров
40	УдалГорелкПоЗапросуSU
41	ВентилПостПродувка
42	ОткрРелеВнешКлапГазИДымГазов
43	ОстанВентилГорелкПоЧастВращКлапДымГаз
44	ОстанВентил
45	ОграничМощнПоДымГаз
60	ВыбегНасоса
61	НасосОткрыт
62	Откр?РелеГидравлКлап
63	ЗадТаймЗащитОтТактования
200	Инициализация выполнена
201	Инициализация CSU
202	Инициализация идентификаторов
203	Инициализация параметров блокировки
204	Инициализация блока безопасности SU
205	Инициализация блокировки

9.4 Отображение измеряемых параметров

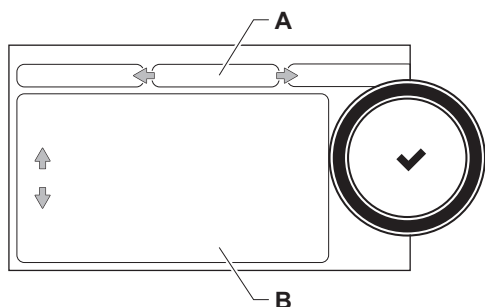
9.4.1 Считывание показаний счетчиков и сигналов

Можно считать показания счетчиков и сигналы оборудования и подсоединенных плат управления, датчиков и т.п.

1. Выбрать **Меню «Специалист» > Установка.**
⇒ Будут отображены программируемые функции оборудования и всех подключенных устройств.
2. Выбрать функцию, зону или устройство.
3. Выбрать Параметры, счетчики, сигналы.

- A** Выбрать параметры, счетчики или сигналы
- B** Список настроек
4. Выбрать **Счётчики** или **Сигналы.**
⇒ Будет выведен список доступных счетчиков или сигналов.
5. Выбрать счетчик или сигнал, который необходимо просмотреть.
⇒ Будет выведено описание и номер счетчика или сигнала.
6. При возможности следует выбрать **Расш. сигналы** или **Расш. счетчики** для просмотра сигнала или счетчика на уровне продвинутого специалиста.

Рис.49 Параметры, счетчики, сигналы



AD-3000936-01

10 Техническое обслуживание

10.1 Общие сведения

- Выполняйте стандартные процедуры проверки и технического обслуживания раз в год.
- При необходимости выполняйте конкретные процедуры технического обслуживания.



Внимание

- Операции по техническому обслуживанию должны выполняться квалифицированным специалистом.
- Во время операций по проверке и техническому обслуживанию обязательно всегда заменять все уплотнения на снимаемых деталях.
- Необходимо заменять дефектные или изношенные детали котла только на оригинальные детали.
- Обязателен ежегодный осмотр.

10.2 Стандартные операции по проверке и техническому обслуживанию



Предупреждение

Всегда носите защитные очки и пылезащитную маску во время операций по очистке (при помощи сжатого воздуха).

В ходе технического обслуживания следует всегда выполнять следующие стандартные операции по проверке и обслуживанию.



Внимание

- Убедитесь, что все прокладки установлены правильно (для обеспечения газонепроницаемости они должны всей поверхностью соприкасаться с соответствующей канавкой).
- В ходе выполнения проверки и обслуживания вода (капли, брызги) не должна входить в контакт с электрическими деталями.

10.2.1 Проверка давления воды

1. Проверить давление воды.



Важная информация

Давление воды отображается на дисплее панели управления.

⇒ Давление воды должно составлять не менее 0,8 бар

2. Если давление воды ниже 0,8 бар, необходимо добавить воды в систему центрального отопления.

10.2.2 Проверка качества воды

1. Наполнить чистую бутылку водой из системы/котла через кран для заполнения и слива.
2. Проверить качество данного образца воды.



Смотри

Подробнее см. документ **Инструкции по качеству воды**. Это руководство является частью комплекта документации, поставляемого с котлом. Всегда выполняйте инструкции, изложенные в вышеупомянутом документе.

10.2.3 Проверка тока ионизации

1. Проверьте ток ионизации на максимальной и на минимальной мощности.
⇒ Значение будет установившимся через 1 минуту.
2. Очистить электрод ионизации/розжига, если значение ниже 4 мкА.



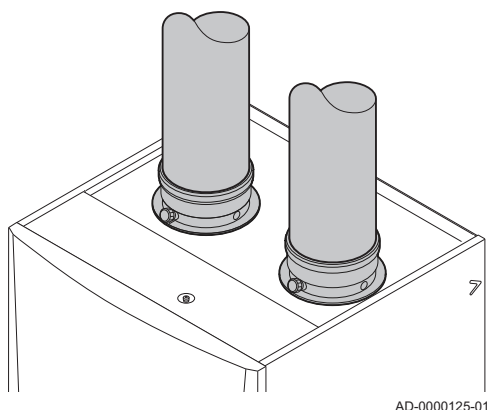
Более подробно - см.

Замена электрода ионизации/розжига, Страница 66

10.2.4 Проверка соединений отвода продуктов сгорания/ подачи воздуха

1. Проверить соединения отвода продуктов сгорания и подачи воздуха на предмет их состояния и герметичности.

Рис.50 Проверка соединений отвода продуктов сгорания/подачи воздуха



10.2.5 Проверка сгорания

Сгорание проверяется путем измерения процентного содержания O_2 в трубе выхода дымовых газов.

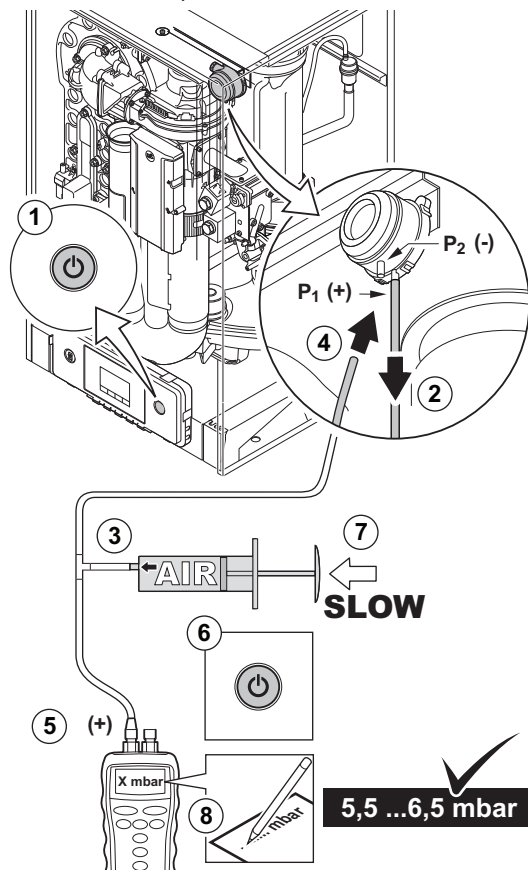


Более подробно - см.

Проверка/настройка сгорания, Страница 47

10.2.6 Проверка дифференциального реле давления воздуха PS

Рис.51 Проверка устройства защитного отключения по давлению воздуха со стороны +



AD-0000135-03

■ Проверка устройства защитного отключения по давлению воздуха со стороны +

1. Выключить котел.
2. Отсоединить гибкую силиконовую трубку на стороне + (P1) от устройства защитного отключения по давлению воздуха.
3. Взять большой пластмассовый шприц или сиффон и подключить тройник с надетым шлангом.
4. Подсоединить + сторону дифференциального реле давления при помощи гибкой трубки к одному окончанию тройника.
5. К другому окончанию тройника подсоединить + отвод манометра
6. Включите котел.
7. Очень плавно сдвинуть шприц или сиффон до перехода котла в режим неисправности.
8. Записать давление, измеренное манометром в этом случае. Давление реле давления правильное, если оно находится между 5,5 и 6,5 мбар. Если это давление более высокое или более низкое, то есть проблемы с дифференциальным реле давления воздуха.
9. После измерения отсоединить силиконовый шланг от тройника на стороне + и подключить его к исходному месту.

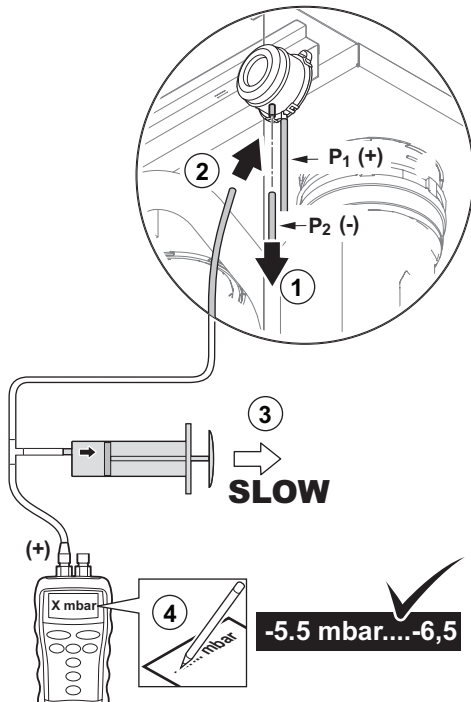


Внимание

Внимание: сторона + (P1) представляет собой задний ниппельный разъем устройства защитного отключения по давлению воздуха.

10. Удалить любые следы грязи из всех соединений для гибких трубок и дифференциального реле давления воздуха.
11. Проверить состояние и усилие затяжки гибких трубок на дифференциальном реле давления воздуха. В случае необходимости заменить гибкие трубки.

Рис.52 - сторона дифференциального реле давления воздуха

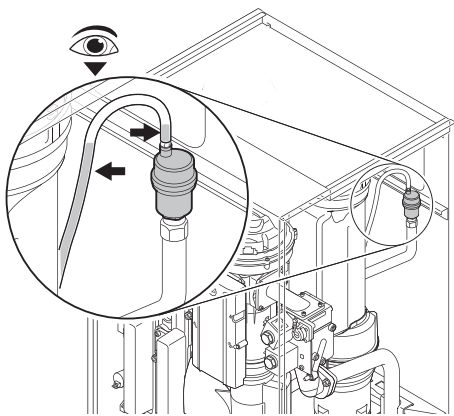


AD-0001076-01

■ Проверка устройства защитного отключения по давлению воздуха со стороны -

1. Отсоединить короткую цветную силиконовую трубку на стороне – (P2) от устройства защитного отключения по давлению воздуха.
2. Присоединить сторону – устройства защитного отключения при помощи гибкой трубки к одному окончанию тройника.
3. Вытягивать поршень шприца до тех пор, пока котёл не перейдёт в режим блокировки.
4. Записать давление, измеренное манометром в этом случае.
⇒ Давление реле давления правильное если оно находится между 5,5 и 6,5 мбар. Если это давление более высокое или более низкое, то есть проблемы с дифференциальным реле давления воздуха.
5. После измерения отсоединить цветной силиконовый шланг от тройника на стороне – и подключить его к исходному месту.
6. Удалить любые следы грязи из всех соединений для гибких трубок и дифференциального реле давления воздуха.
7. Проверить состояние и усилие затяжки гибких трубок на дифференциальном реле давления воздуха.
⇒ В случае необходимости заменить гибкие трубки.

Рис.53 Проверка автоматического воздухоотводчика



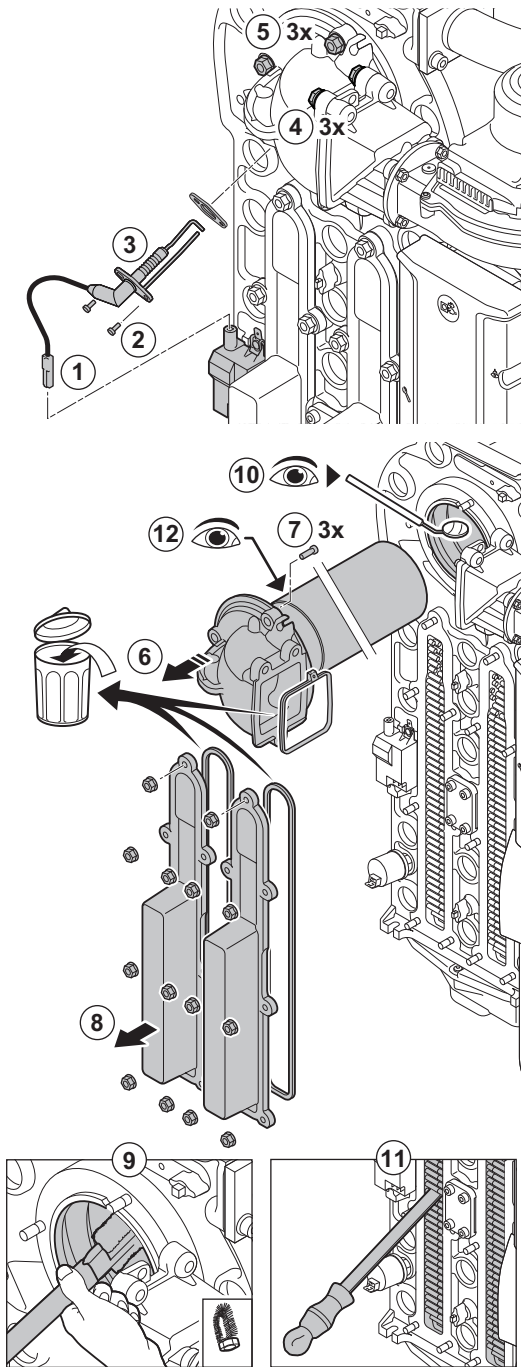
AD-0000127-01

10.2.7 Проверка автоматического воздухоотводчика

1. Проверить шланг в верхней части воздухоотводчика.
2. Автоматический воздухоотводчик течет, если вода заметна на подключенном шланге.
3. В случае утечки следует заменить воздухоотводчик.

10.2.8 Проверка горелки и чистка теплообменника

Рис.54 Проверка горелки



1. Снять заглушку электрода ионизации/розжига с трансформатора розжига.

**Внимание**

Кабель розжига закреплен на электроде ионизации/розжига и поэтому не может быть снят.

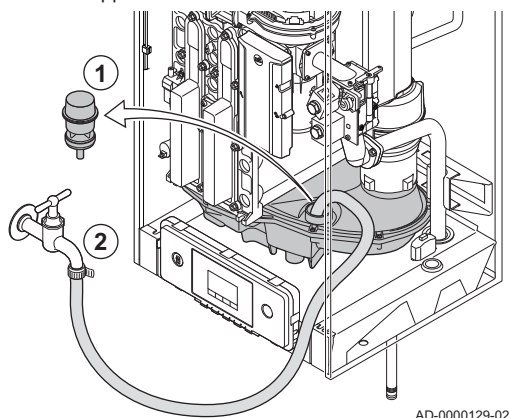
2. Отвернуть 2 винта электрода ионизации/розжига.
3. Снять электрод ионизации/розжига с теплообменника.
4. Открутить 3 болта адаптера держателя обратного клапана (момент 15 Н·м).
5. Открутить 3 гайки адаптера теплообменника (момент 15 Н·м).
6. Осторожно снять адаптер с горелкой с теплообменника.
7. Отвернуть 3 болта горелки с адаптера и снять горелку.
8. Отвернуть гайки на смотровых лючках (момент 7,5 Н·м).
⇒ Снять смотровые лючки для получения доступа к теплообменнику.
9. Очистить пылесосом верхнюю часть теплообменника (обогреватель).
10. Проверьте (например, с помощью зеркала), остались ли видимые загрязнения. Если имеются загрязнения, удалите их с помощью пылесоса.
11. Очистить нижнюю часть теплообменника специальным очищающим ножом (принадлежность).
12. Горелка практически не требует обслуживания; она очищается автоматически:
 - При необходимости, осторожно очистить цилиндрическую горелку сжатым воздухом.
 - Убедитесь, что на крышке снятой горелки отсутствуют трещины и/или повреждения. В противном случае замените горелку.
13. Выполнить сборку в обратном порядке.
14. Открыть источник подачи газа и вставить вилку в розетку.

**Внимание**

- Завернуть гайки и болты предписанным моментом.
- При установке гаек и болтов убедиться, что прокладки находятся на своих местах.

AD-0000128-02

Рис.55 Чистка коллектора для сбора конденсата



10.2.9 Чистка коллектора для сбора конденсата

1. Снять уплотняющий колпачок с коллектора конденсата.
2. Осторожно поднять коллектор конденсата, обеспечив как можно более сильный поток воды.



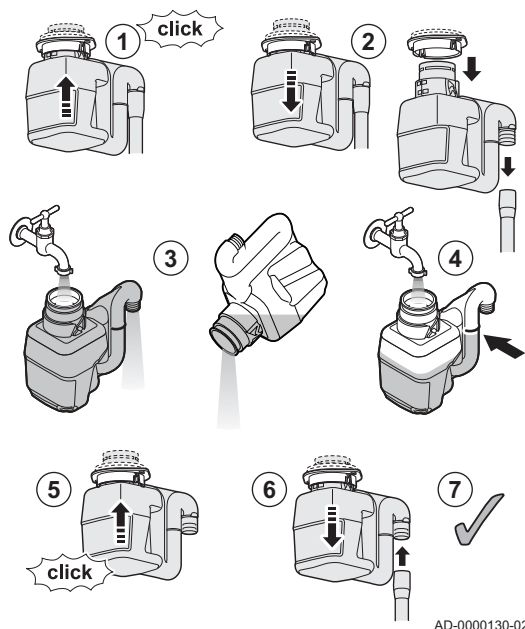
Предупреждение

При подъеме не допускать попадания воды в котел или панель управления.

3. Повторно установить заглушку на коллектор для сбора конденсата.
4. Отсоединить силиконовый шланг устройства защитного отключения по давлению воздуха от соединительного nipples на коллекторе конденсата.
5. Осторожно очистить отверстие соединительного nipples (сжатым воздухом или протягиванием предмета через nipples).
6. Подсоединить силиконовый шланг.

10.2.10 Очистка сифона

Рис.56 Очистка сифона



1. Отвести сифон вверх:
⇒ При этом должен раздаться щелчок.
2. Осторожно потянуть сифон вниз.
3. Промыть сифон водой.
4. Заполните сифон водой до отметки.
5. Плотнo вставьте сифон в специальное отверстие на нижней части котла.
⇒ При этом должен раздаться щелчок.
6. Осторожно потянуть сифон вниз.
7. Убедитесь, что сифон хорошо закреплен на котле.



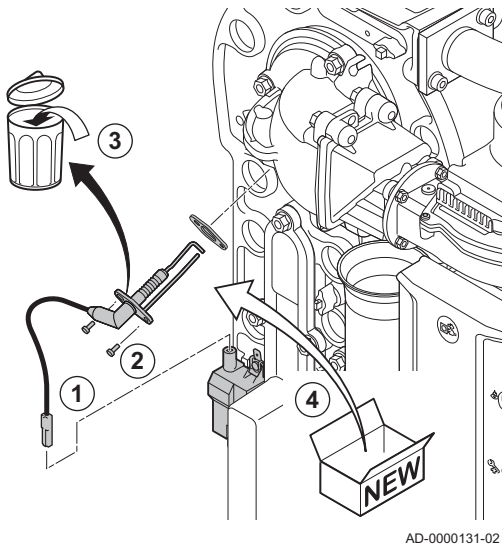
Опасность

Сифон обязательно должен быть заполнен водой. Это предотвращает попадание продуктов сгорания в помещение.

10.3 Особые операции по техническому обслуживанию

При необходимости выполните особые операции по техническому обслуживанию, следуя руководству по проверке и техническому обслуживанию. Для проведения технического обслуживания выполните следующие действия.

Рис.57 Замена электрода ионизации/розжига



10.3.1 Замена электрода ионизации/розжига

Электрод ионизации/розжига подлежит замене, если:

- Ток ионизации < 4 мкА.
- Электрод изношен или поврежден.
- Электрод входит в комплект для технического обслуживания.

1. Снимите заглушку электрода с трансформатора розжига.



Важная информация

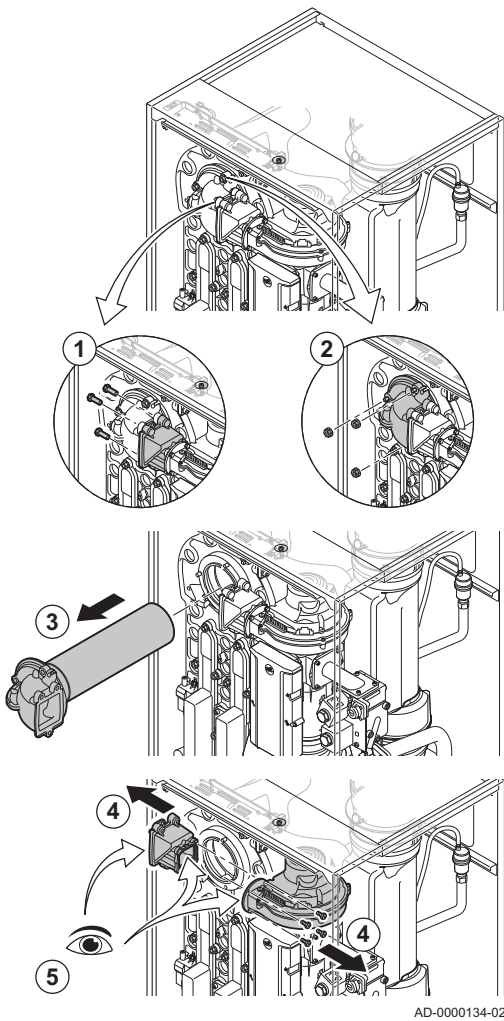
Кабель розжига закреплен на электроде и поэтому не может быть снят.

2. Отверните два винта электрода розжига.
3. Снимите весь компонент.
4. Установите новый электрод ионизации/розжига.
5. Соберите блок в обратной последовательности.

10.3.2 Проверка обратного клапана

Проверить состояние обратного клапана. Заменить обратный клапан, взяв его из сервисного комплекта, в случае неисправности клапана или обнаружения следов конденсации внутри вентилятора. Выполнить следующие действия:

Рис.58 Проверка обратного клапана



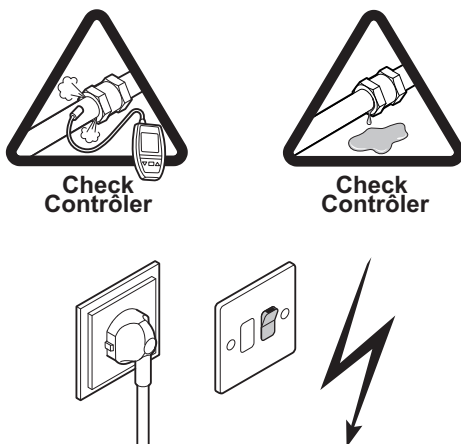
AD-0000134-02

1. Открутить 3 болта адаптера держателя обратного клапана (момент 15 Н·м).
2. Открутить 3 гайки адаптера теплообменника (момент 15 Н·м).
3. Осторожно снять адаптер с горелкой с теплообменника.
4. Открутить 4 болта вентилятора и снять держатель обратного клапана (момент 5,5 Н·м).
5. Проверить, не видны ли следы конденсации внутри вентилятора. Заменить обратный клапан при обнаружении видимых следов конденсации.
6. Проверить обратный клапан и заменить его в случае неисправности или повреждения.
7. При замене обратного клапана отвернуть крепежный винт обратного клапана и снять его.
8. Выполнить сборку в обратной последовательности.

**Внимание**

- Завернуть гайки и болты предписанным моментом.
- При установке гаек и болтов убедиться, что прокладки находятся на своих местах.

Рис.59 Ввод котла в эксплуатацию



AD-0000132-01

10.3.3 Повторная сборка котла

1. Установить все снимаемые детали в обратном порядке.
2. Во время операций по проверке и техническому обслуживанию следует в обязательном порядке заменять все уплотнения на снимаемых деталях.
3. Проверьте герметичность соединений для газа и воды.
4. Повторно включите котел.

11 Утилизация

11.1 Демонтаж/повторная переработка



Важная информация

Демонтаж и утилизация котла должны быть выполнены квалифицированным специалистом в соответствии с действующими местными и национальными правилами и нормами.

Для демонтажа котла необходимо выполнить следующие операции:

1. Вытяните вилку котла из розетки.
2. Отключите подачу газа.
3. Отключите подачу воды.
4. Выполнить слив установки.
5. Снять сифон.
6. Снимите трубопроводы подачи воздуха/отвода продуктов сгорания.
7. Отсоедините все трубы от котла.
8. Демонтируйте котел.

12 В случае неисправности

12.1 Коды ошибок

В котле есть блок управления и электронная система регулирования. Ядро системы регулирования – микропроцессор, управляющий котлом и защищающий его. В случае ошибки на дисплее отображается соответствующий код.

Коды ошибок отображаются на трех различных уровнях:

- Предупреждение (A00.00)



Важная информация

Котел продолжает работать, однако необходимо найти причину предупреждения. Предупреждение может перейти в блокировку или отключение.

- Блокировка (H00.00)



Важная информация

Котел автоматически возобновляет свою работу только после устранения причины блокировки. Блокировка может перейти в отключение

- Отключение (E00.00)



Важная информация

Котел автоматически возобновляет свою работу только после устранения причины отключения

Значение кода можно найти в различных таблицах кодов ошибок. Записать отображаемый код.



Важная информация

Код ошибки необходим для оперативного и точного поиска причины ошибки, а также для оказания поддержки De Dietrich.

12.1.1 Предупреждение – FSB-WNB-HE-150-300

Tab.43 Коды предупреждения

Код	Текст на дисплее	Описание	Решение
A01.21	ГрадТемпГВСУров3	Превышен уровень 3 градиента макс. температуры ГВС	Предупреждение о температуре: <ul style="list-style-type: none"> • Проверить расход.
A02.06	ПредупрДавлВоды	Отображается предупреждение о давлении воды	Предупреждение о давлении воды: <ul style="list-style-type: none"> • Недостаточное давление воды; проверить давление воды.
A02.18	ОшибСловОбъект	Ошибка словаря объектов	Ошибка конфигурации: <ul style="list-style-type: none"> • Сбросить CM1 и CM2.
A02.37	Потеря некрит.платы	Отключена плата, не имеющая критической важности	Электронная плата SCB не найдена: <ul style="list-style-type: none"> • Проверить подключение.
A02.45	ПолнМатрСвязCAN	Full Can Connection Matrix	Электронная плата SCB не найдена: <ul style="list-style-type: none"> • Выполнить автоматическое обнаружение.
A02.46	ПолнУпрCAN-платой	Full Can Device Administration	Электронная плата SCB не найдена: <ul style="list-style-type: none"> • Выполнить автоматическое обнаружение.

Код	Текст на дисплее	Описание	Решение
A02.49	Ошибка иниц.узла	Ошибка инициализации узла	Электронная плата SCB не найдена: <ul style="list-style-type: none"> Выполнить автоматическое обнаружение.
A03.17	Пров. безопасности	Периодический запуск проверки безопасности	Действия не требуются; устройство перезапустится автоматически.

12.1.2 Блокировка – FSB-WNB-HE-150-300

Tab.44 Коды блокировки

Код	Текст на дисплее	Описание	Решение
H00.36	Темп2ОбрЛинОбрыв	Обрыв датчика температуры 2ой обратной линии или измеренная температура ниже диапазона	Датчик температуры второй обратной линии разомкнут: <ul style="list-style-type: none"> Плохое соединение: проверить разводку и разъёмы. Неправильная установка датчика: убедиться, что датчик установлен правильно. Датчик неисправен: заменить датчик.
H00.37	Темп2ОбрЛинКЗ	Короткое замыкание датчика температуры 2ой обратной линии или измеренная температура выше диапазона	Короткое замыкание датчика температуры второй обратной линии: <ul style="list-style-type: none"> Плохое соединение: проверить разводку и разъёмы. Неправильная установка датчика: убедиться, что датчик установлен правильно. Датчик неисправен: заменить датчик.
H01.00	Ошибка связи	Возникла ошибка связи	Ошибка связи с электронной платой CU-GH: <ul style="list-style-type: none"> Перезапустить котел
H01.06	МаксДельтаТеплобПод	Макс. разность между температурой теплообменника и температурой подающей линии	Превышена макс. разность между температурой теплообменника и температурой воды в подающей линии: <ul style="list-style-type: none"> Отсутствующий или недостаточный расход: <ul style="list-style-type: none"> Проверить циркуляцию (направление, насос, клапаны). Проверить давление воды. Проверить чистоту теплообменника. Убедиться, что установка правильно прокачана и воздух удален. Ошибка датчика: <ul style="list-style-type: none"> Убедиться, что датчики работают правильно. Убедиться, что датчик установлен правильно.

Код	Текст на дисплее	Описание	Решение
H01.07	МаксДельтаТеплообОбр	Макс. разность между температурой теплообменника и температурой обратной линии	<p>Превышена макс. разность между температурой теплообменника и температурой воды в обратной линии:</p> <ul style="list-style-type: none"> • Отсутствующий или недостаточный расход: <ul style="list-style-type: none"> - Проверить циркуляцию (направление, насос, клапаны). - Проверить давление воды. - Проверить чистоту теплообменника. - Убедиться, что установка правильно прокачана и воздух удален. • Ошибка датчика: <ul style="list-style-type: none"> - Убедиться, что датчики работают правильно. - Убедиться, что датчик установлен правильно.
H01.08	Дельта Т макс. 3	Дельта Т макс. 3	<p>Превышено максимальное увеличение температуры теплообменника:</p> <ul style="list-style-type: none"> • Отсутствующий или недостаточный расход: <ul style="list-style-type: none"> - Проверить циркуляцию (направление, насос, клапаны). - Проверить давление воды. - Проверить чистоту теплообменника. - Убедиться, что установка правильно прокачана и воздух удален. • Ошибка датчика: <ul style="list-style-type: none"> - Убедиться, что датчики работают правильно. - Убедиться, что датчик установлен правильно.
H01.09	ДатчДавлГаза	Датчик давления газа	<p>Слишком низкое давление газа:</p> <ul style="list-style-type: none"> • Слишком низкое давление газа: <ul style="list-style-type: none"> - Проверить давление подачи газа. - Проверить корректное открытие газового крана. • Неисправна кабельная разводка: проверить кабельные соединения. • Неисправен газовый клапан: проверить газовый клапан и, при необходимости, заменить его.
H01.13	МаксТемпТеплооб	Температура теплообменника превысила макс. рабочее значение	<p>Превышена макс. температура теплообменника:</p> <ul style="list-style-type: none"> • Проверить циркуляцию (направление, насос, клапаны). • Проверить давление воды. • Убедиться, что датчики работают правильно. • Убедиться, что датчик установлен правильно. • Проверить чистоту теплообменника. • Убедиться, что установка правильно прокачана и воздух удален.

Код	Текст на дисплее	Описание	Решение
H01.14	МаксТемпПодЛин	Температура подающей линии превысила макс. рабочее значение	Показания датчика температуры подающей линии превышают нормальный диапазон (термостат верхнего предела): <ul style="list-style-type: none"> • Плохое соединение: проверить разводку и разъёмы. • Неправильная установка датчика: убедиться, что датчик установлен правильно. • Датчик неисправен: заменить датчик. • Отсутствующий или недостаточный расход: <ul style="list-style-type: none"> - Проверить циркуляцию (направление, насос, клапаны). - Проверить давление воды. - Проверить чистоту теплообменника.
H01.15	МаксТемпДымГаз	Температура дымовых газов превысила макс. рабочее значение	Превышена максимальная температура дымовых газов: <ul style="list-style-type: none"> • Датчик неисправен: заменить датчик. • Проверить систему отвода дымовых газов • Проверить теплообменник и убедиться, что сторона отработанных газов не засорена.
H02.00	Выполн.сброс	Выполняется сброс	Действия не требуются; ожидать повторной инициализации.
H02.02	Ожид.номера конфиг.	Ожидание номера конфигурации	Ошибка конфигурации или неизвестный номер конфигурации: <ul style="list-style-type: none"> • Сбросить CM1 и CM2.
H02.03	Ошибка конфиг.	Ошибка конфигурации	Ошибка конфигурации или неизвестный номер конфигурации: <ul style="list-style-type: none"> • Сбросить CM1 и CM2.
H02.05	НесоотвCSU_CU	CSU не соответствует типу блока управления CU	Ошибка конфигурации: <ul style="list-style-type: none"> • Сбросить CM1 и CM2.
H02.09	Частич. блокировка	Распознана частичная блокировка платы	Вход блокировки или защита от замерзания включены: <ul style="list-style-type: none"> • Внешняя причина: устранить внешнюю причину. • Неправильно заданы параметры: проверить параметры. • Плохое соединение: проверить подключение.
H02.10	Полная блокировка	Распознана полная блокировка платы	Вход блокировки включен: <ul style="list-style-type: none"> • Внешняя причина: устранить внешнюю причину. • Неправильно заданы параметры: проверить параметры. • Плохое соединение: проверить подключение.

Код	Текст на дисплее	Описание	Решение
H02.12	Сигнал разблокировки	Вход сигнала разблокировки блока управления СУ из внешней платы	Истекло время ожидания сигнала разблокировки: <ul style="list-style-type: none"> Внешняя причина: устранить внешнюю причину. Неправильно заданы параметры: проверить параметры. Плохое соединение: проверить подключение.
H02.36	Потеря функц.платы	Отключена функциональная плата	Ошибка связи с электронной платой SCB: <ul style="list-style-type: none"> Плохое соединение с шиной: проверить разводку. Нет электронной платы: подключить электронную плату или восстановить из памяти при помощи автораспознавания.
H03.00	Ошибка параметра	Параметры безопасности уровней 2, 3, 4 некорректны или отсутствуют	Ошибка конфигурации или неизвестный номер конфигурации: <ul style="list-style-type: none"> Сбросить CM1 и CM2. Заменить панель управления в случае ее неисправности.
H03.01	ОшДаннБлокУпрПредУст	Блок безопасности GVC не получил корректных данных с блока управления СУ	-
H03.02	РаспознОтсутПлам	Измеренный ток ионизации ниже установленного предела	Пропадание пламени во время работы: <ul style="list-style-type: none"> Отсутствие тока ионизации: <ul style="list-style-type: none"> Прочистить линию подачи газа для удаления воздуха. Проверить корректное открытие газового крана. Проверить давление подачи газа. Проверить работу и настройки блока газового клапана. Проверить отсутствие блокировки забора воздуха и отвода дымовых газов. Убедиться, что продукты сгорания повторно не всасываются.
H03.05	Внутр. блокировка	Внутренняя блокировка блока безопасности GVC	-

12.1.3 Отключение – FSB-WNB-HE-150-300

Tab.45 Коды отключения

Код	Текст на дисплее	Описание	Решение
E00.00	ТемпПодЛинОбрыв	Обрыв датчика температуры подающей линии или измеренная температура ниже диапазона	Датчик температуры подающей линии разомкнут: <ul style="list-style-type: none"> Плохое соединение: проверить разводку и разъёмы. Неправильная установка датчика: убедиться, что датчик установлен правильно. Датчик неисправен: заменить датчик.

Код	Текст на дисплее	Описание	Решение
E00.01	ТемпПодЛинКЗ	Короткое замыкание датчика температуры подающей линии или измеренная температура выше диапазона	Короткое замыкание датчика температуры подающей линии: <ul style="list-style-type: none"> • Плохое соединение: проверить разводку и разъёмы. • Неправильная установка датчика: убедиться, что датчик установлен правильно. • Датчик неисправен: заменить датчик.
E00.04	ТемпОбрЛинОбрыв	Обрыв датчика температуры обратной линии или измеренная температура ниже диапазона	Обрыв цепи датчика температуры обратной линии: <ul style="list-style-type: none"> • Плохое соединение: проверить разводку и разъёмы. • Неправильная установка датчика: убедиться, что датчик установлен правильно. • Датчик неисправен: заменить датчик.
E00.05	ТемпОбрЛинКЗ	Короткое замыкание датчика температуры обратной линии или измеренная температура выше диапазона	Короткое замыкание датчика температуры обратной линии: <ul style="list-style-type: none"> • Плохое соединение: проверить разводку и разъёмы. • Неправильная установка датчика: убедиться, что датчик установлен правильно. • Датчик неисправен: заменить датчик.
E00.08	ТемпТеплообмОбрыв	Обрыв датчика температуры теплообменника или измеренная температура ниже диапазона	Температурный датчик для теплообменника разомкнут: <ul style="list-style-type: none"> • Плохое соединение: проверить разводку и разъёмы. • Неправильная установка датчика: убедиться, что датчик установлен правильно. • Датчик неисправен: заменить датчик.
E00.09	ТемпТеплообмКЗ	Короткое замыкание датчика температуры теплообменника или измеренная температура выше диапазона	Короткое замыкание датчика температуры теплообменника: <ul style="list-style-type: none"> • Плохое соединение: проверить разводку и разъёмы. • Неправильная установка датчика: убедиться, что датчик установлен правильно. • Датчик неисправен: заменить датчик.
E00.20	ТемпДымГазОбрыв	Обрыв датчика температуры дымовых газов или измеренная температура ниже диапазона	Обрыв цепи датчика температуры дымовых газов: <ul style="list-style-type: none"> • Плохое соединение: проверить разводку и разъёмы. • Неправильная установка датчика: убедиться, что датчик установлен правильно. • Датчик неисправен: заменить датчик.

Код	Текст на дисплее	Описание	Решение
E00.21	ТемпДымГазКЗ	Короткое замыкание датчика температуры дымовых газов или измеренная температура выше диапазона	Короткое замыкание датчика температуры дымовых газов: <ul style="list-style-type: none"> • Плохое соединение: проверить разводку и разъёмы. • Неправильная установка датчика: убедиться, что датчик установлен правильно. • Датчик неисправен: заменить датчик.
E00.40	ДавлВодыОбрыв	Обрыв датчика давления воды или измеренное давление ниже диапазона	Датчик гидравлического давления разомкнут: <ul style="list-style-type: none"> • Плохое соединение: проверить разводку и разъёмы. • Неправильная установка датчика: убедиться, что датчик установлен правильно. • Датчик неисправен: заменить датчик.
E00.41	ДавлВодыКЗ	Короткое замыкание датчика давления воды или измеренное давление выше диапазона	Короткое замыкание датчика гидравлического давления: <ul style="list-style-type: none"> • Плохое соединение: проверить разводку и разъёмы. • Неправильная установка датчика: убедиться, что датчик установлен правильно. • Датчик неисправен: заменить датчик.
E01.04	5ОшибПотериПламя	Ошибка потери пламени - 5 раз	Пятикратное угасание пламени: <ul style="list-style-type: none"> • Прочистить линию подачи газа для удаления воздуха. • Проверить корректное открытие газового крана. • Проверить давление подачи газа. • Проверить работу и настройки блока газового клапана. • Проверить отсутствие блокировки забора воздуха и отвода дымовых газов. • Убедиться, что продукты сгорания повторно не всасываются.
E01.12	ОбратВышеПод	Температура обратной линии больше температуры подающей линии	Подающая и обратная линия перепутаны местами: <ul style="list-style-type: none"> • Плохое соединение: проверить разводку и разъёмы. • Циркуляция воды в неправильном направлении: проверить циркуляцию (направление, насос, клапаны). • Неправильная установка датчика: убедиться, что датчик установлен правильно. • Неправильная работа датчика: проверить сопротивление датчика. • Датчик неисправен: заменить датчик.

Код	Текст на дисплее	Описание	Решение
E02.04	Ошибка параметра	Ошибка параметра	Ошибка конфигурации или неправильные заводские настройки: <ul style="list-style-type: none"> • Параметры некорректны: <ul style="list-style-type: none"> - Перезапустить котел - Сбросить CM1 и CM2. - Заменить панель управления в случае ее неисправности.
E02.13	Вход блокировки	Вход блокировки блока управления CSU из внешней платы	Вход блокировки включен: <ul style="list-style-type: none"> • Внешняя причина: устранить внешнюю причину. • Неправильно заданы параметры: проверить параметры.
E02.15	ВнешТаймаутCSU	Внешний таймаут CSU	Тайм-аут CSU: <ul style="list-style-type: none"> • Плохое соединение: проверить разводку и разъёмы. • Неисправность CSU: заменить CSU.
E02.17	ТаймаутСвязБлБез	Превышено время ожидания ответа блока безопасности GVC	Ошибка связи с безопасной электронной платой: <ul style="list-style-type: none"> • Плохое соединение: проверить разводку и разъёмы. • Ошибка блока управления: заменить блок управления.
E02.35	Потеря платы безоп.	Отключена плата, критически важная для безопасности	-
E02.47	ОшибСвязГрФункц	Ошибка подключения групп функций	-
E02.48	ОшибКонфГрФункц	Ошибка конфигурации групп функций	-
E02.51	ОшибПарамБлБезоп	Ошибка параметра блока безопасности GVC	-
E02.52	ОшибГорБлБезоп	Ошибка профиля горелки блока безопасности GVC	-
E04.00	Ошибка параметра	Параметры безопасности уровня 5 некорректны или отсутствуют	Неверные параметры безопасности: <ul style="list-style-type: none"> • Плохое соединение: проверить разводку и разъёмы.
E04.01	ТемпПодЛинКЗ	Короткое замыкание датчика температуры подающей линии или измеренная температура выше диапазона	Короткое замыкание датчика температуры подающей линии: <ul style="list-style-type: none"> • Плохое соединение: проверить разводку и разъёмы. • Неправильная установка датчика: убедиться, что датчик установлен правильно. • Датчик неисправен: заменить датчик.
E04.02	ТемпПодЛинОбрыв	Обрыв датчика температуры подающей линии или измеренная температура ниже диапазона	Датчик температуры подающей линии разомкнут: <ul style="list-style-type: none"> • Плохое соединение: проверить разводку и разъёмы. • Неправильная установка датчика: убедиться, что датчик установлен правильно. • Датчик неисправен: заменить датчик.

Код	Текст на дисплее	Описание	Решение
E04.03	МаксТемпПодЛинии	Измеренная температура подающей линии выше безопасного предела	<ul style="list-style-type: none"> Отсутствующий или недостаточный расход: <ul style="list-style-type: none"> Проверить циркуляцию (направление, насос, клапаны). Проверить давление воды. Проверить чистоту теплообменника.
E04.04	ТемпДымГазКЗ	Короткое замыкание датчика температуры дымовых газов или измеренная температура выше диапазона	<p>Короткое замыкание датчика температуры дымовых газов:</p> <ul style="list-style-type: none"> Плохое соединение: проверить разводку и разъёмы. Неправильная установка датчика: убедиться, что датчик установлен правильно. Датчик неисправен: заменить датчик.
E04.05	ТемпДымГазОбрыв	Обрыв датчика температуры дымовых газов или измеренная температура ниже диапазона	<p>Датчик температуры дымовых газов разомкнут:</p> <ul style="list-style-type: none"> Плохое соединение: проверить разводку и разъёмы. Неправильная установка датчика: убедиться, что датчик установлен правильно. Датчик неисправен: заменить датчик.
E04.06	МаксТемпДымГазов	Измеренная температура дымовых газов выше установленного предела	-
E04.07	ДатчТемпПодЛин	Обнаружено отклонение датчика 1 подающей линии и датчика 2 подающей линии	<p>Отклонение датчика температуры подающей линии:</p> <ul style="list-style-type: none"> Плохое соединение: проверить подключение. Датчик неисправен: заменить датчик.
E04.08	Вход безопасности	Вход безопасности активен	<p>Устройство защитного отключения по давлению воздуха включено:</p> <ul style="list-style-type: none"> Плохое соединение: проверить разводку и разъёмы. Слишком высокое давление в канале дымовых газов сейчас или ранее: <ul style="list-style-type: none"> Обратный клапан не открыт. Сифон заблокирован или пуст. Проверить отсутствие блокировки забора воздуха и отвода дымовых газов. Проверить чистоту теплообменника.
E04.09	ДатчТемпДымГаз	Обнаружено отклонение датчика 1 дымовых газов и датчика 2 дымовых газов	<p>Отклонение датчика температуры дымовых газов:</p> <ul style="list-style-type: none"> Плохое соединение: проверить подключение. Датчик неисправен: заменить датчик.

Код	Текст на дисплее	Описание	Решение
E04.10	Неудачный запуск	Обнаружено 5 неудачных запусков горелки	<p>Пять неудачных запусков горелки:</p> <ul style="list-style-type: none"> • Отсутствие запальной искры: <ul style="list-style-type: none"> - Проверить кабельные соединения между электронной платой PCU и трансформатором розжига. - Проверить правильность установки электронной платы блока хранения. - Проверить электрод ионизации/розжига. - Проверить пробой на массу. - Проверить состояние узла горелки. - Проверить заземление. - Ошибка электронной платы блока хранения: заменить электронную плату. • Наличие искр при розжиге, но без образования пламени: <ul style="list-style-type: none"> - Прокатать газовые трубы для удаления воздуха. - Проверить отсутствие блокировки забора воздуха и отвода дымовых газов. - Проверить корректное открытие газового крана. - Проверить давление подачи газа. - Проверить работу и настройки блока газового клапана. - Проверить кабельную разводку блока газового клапана. - Ошибка электронной платы блока хранения: заменить электронную плату. • Наличие пламени, но недостаточный ток ионизации (<4 мкА): <ul style="list-style-type: none"> - Проверить корректное открытие газового крана. - Проверить давление подачи газа. - Проверить электрод ионизации/розжига. - Проверить заземление. - Проверить кабельные соединения электрода ионизации/розжига.
E04.11	СистБезопКлап	Ошибка проверки герметичности газового клапана VPS	<p>Ошибка контролера герметичности газа:</p> <ul style="list-style-type: none"> • Плохое соединение: проверить разводку и разъёмы. • Неисправна система контроля утечки газа VPS: заменить GPS. • Неисправен блок газового клапана: заменить блок газового клапана.

Код	Текст на дисплее	Описание	Решение
E04.12	Отсут. Пламени	Обнаружено отсутствие пламени перед запуском горелки	Паразитное пламя: <ul style="list-style-type: none"> Горелка остается раскаленной: Настроить O₂ Ток ионизации измерен, однако пламя отсутствует: проверить электрод ионизации/розжига. Неисправен газовый клапан: заменить газовый клапан. Неисправен трансформатор розжига: заменить трансформатор розжига.
E04.13	Вентилятор	Скорость вращения вентилятора за пределами нормального рабочего диапазона	Неисправность вентилятора: <ul style="list-style-type: none"> Плохое соединение: проверить разводку и разъемы. Вентилятор работает в период, когда должен быть выключен: проверить избыточную тягу дымовой трубы. Неисправен вентилятор: заменить вентилятор.
E04.14	The burner temperatu	The burner temperature and burner setpoint differ more than a parameter defined by the GVC for more	-
E04.15	The flue gas pipe is	The flue gas pipe is blocked	-
E04.17	The driver for the g	The driver for the gas valve is broken	Неисправен газовый клапан: <ul style="list-style-type: none"> Плохое соединение: проверить разводку и разъемы. Неисправен газовый клапан: заменить газовый клапан.
E04.18	The flow temperature	The flow temperature is less than the minimum defined by the GVC parameter	-
E04.19	ДатчРасхода	Связь с датчиком расхода	-
E04.20	ДатчРасх	Отклонение датчика расхода	-
E04.21	Темпер.горелки	Обнаружено отклонение датчика 1 горелки и датчика 2 горелки	-
E04.23	Внутренняя ошибка	Внутренняя ошибка блока безопасности GVC	-
E04.24	Газ не распознан	No gas family found during gas family detection mode	-

12.2 Список ошибок

Блок управления котла имеет память для ошибок. Здесь сохраняются последние 32 сообщения о возникших ошибках.

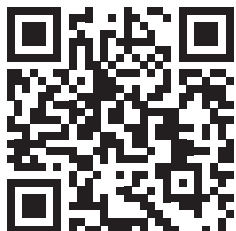
13 Запасные части

13.1 Общие сведения

Необходимо заменить дефектные или изношенные детали котла только на оригинальные детали или рекомендуемые.

Информацию о доступных деталях можно найти на сайте для профессионалов.

Рис.60 <http://pieces.dedietrich-thermique.fr>



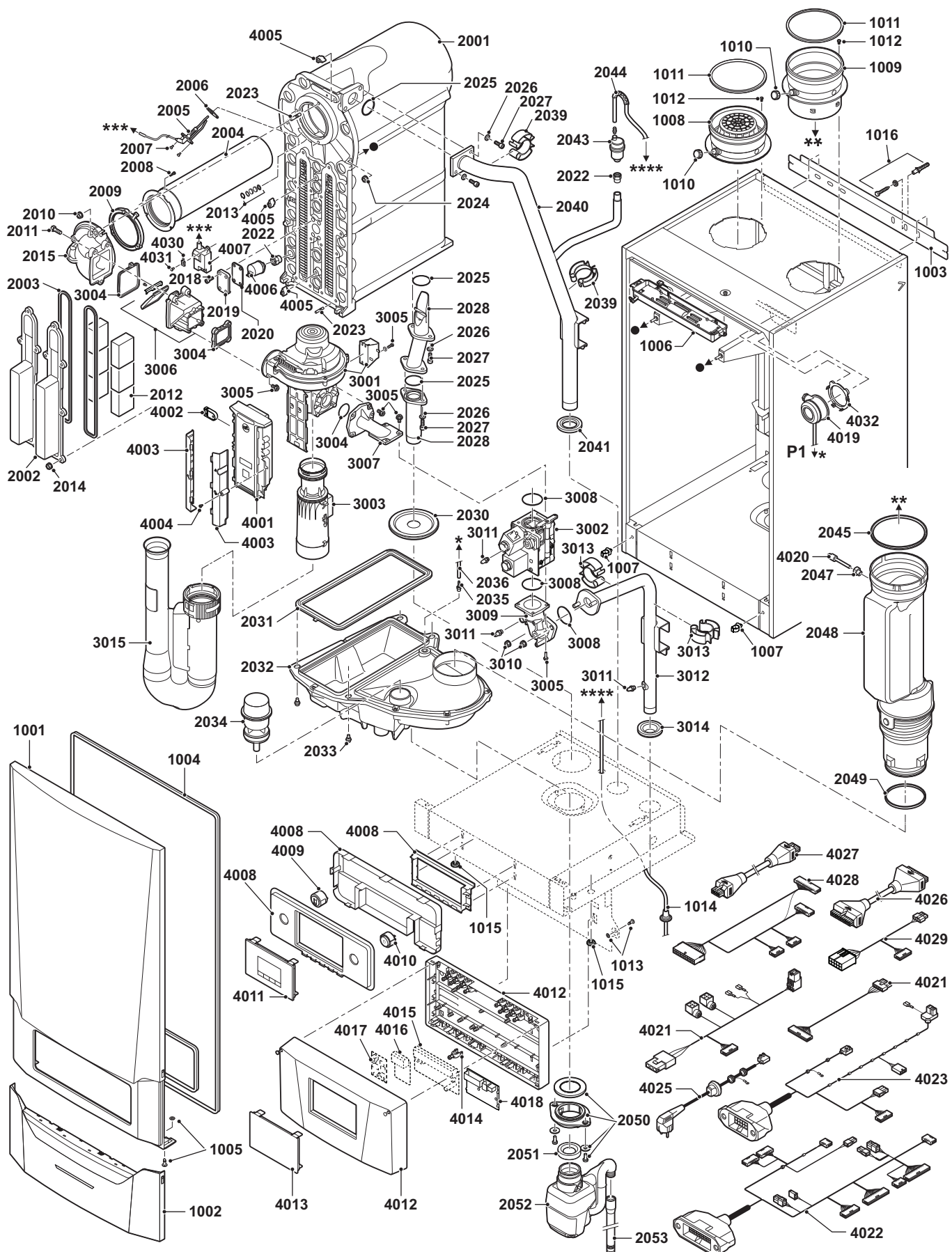
MW-3000456-01



Важная информация

При заказе детали необходимо указать ее номер.

13.2 Компоненты



AD-0800900-01

14 Приложение

14.1 Декларация соответствия ЕС

Оборудование соответствует типовой модели, описанной в декларации соответствия ЕС. Оно произведено и выпущено в соответствии с требованиями европейских директив.

Оригинал декларации соответствия доступен у производителя.

14.2 Контрольная ведомость для запуска в эксплуатацию

Tab.46 Контрольная ведомость

№	Работы по вводу в эксплуатацию	Подтверждение
1	Заполнить установку водой и проверить ее давление	
2	Заполнить сифон водой	
3	Удалить воздух из отопительной установки	
4	Проверить герметичность всех соединений водного контура	
5	Проверить давление подачи газа	
6	Проверить главные характеристики счетчика газа	
7	Проверить герметичность газа на соединениях и трубопроводах газа	
8	Удалить воздух из трубопровода подачи газа	
9	Проверить электрические подключения	
10	Проверить соединения трубопроводов отвода продуктов сгорания/подачи воздуха	
11	Проверить работоспособность и эксплуатационное состояние котла	
12	Проверить соотношение воздух/газ	
13	Снять измерительное оборудование и закрыть точки измерения	
14	Правильно установить переднюю часть корпуса котла	
15	Настроить термостат комнатной температуры или системы управления	
16	Проинструктировать пользователя и передать ему необходимые документы	
17	Заполнить гарантийный талон	
18	Подтвердить запуск	
	Дата	дд/мм/гг
	.	
	.	
	Наименование компании, подпись установщика	
	.	
	.	

14.3 Контрольный список для ежегодного техобслуживания

Tab.47 Контрольный список для ежегодного техобслуживания

№	Работы по инспектированию и/или техобслуживанию	Подтверждение		
1	Проверьте давление воды			
2	Проверка качества воды			
3	Проверка тока ионизации			
4	Проверка соединений подачи воздуха/отвода продуктов сгорания			
5	Проверить сгорание (O ₂) при полной и низкой нагрузке			
6	Проверка автоматического воздухоотводчика			
7	Проверка горелки и чистка теплообменника			
9	Очистка сифона			
10	Сборка котла (замена снятых прокладок)			
11	Визуальный осмотр котла			
12	Дополнительные выполненные работы по техническому обслуживанию			
	.			
	.			
	.			
	.			
	.			
13	Утверждение инспекции			
	Дата	дд/мм/гг	дд/мм/гг	дд/мм/гг
	.			
	Наименование компании, подпись установщика			
	.			
	.			

© Авторские права

Вся техническая информация, которая содержится в данной инструкции, а также рисунки и электрические схемы являются нашей собственностью и не могут быть воспроизведены без нашего письменного предварительного разрешения. Возможны изменения.

DE DIETRICH THERMIQUE SAS
FRANCE

Direction des Ventes France
57, rue de la Gare - F-67580 Mertzwiller

☎ 03 88 80 27 00

📠 03 88 80 27 99

www.dedietrich-thermique.fr

DE DIETRICH REMEHA GMBH
DE

Rheiner Stasse 151
D-48282 EMSDETTEN

☎ +49 (0)25 72 / 9 161-0

📠 +49 (0)25 72 / 9 161-102

@ info@remeha.de

www.remeha.de

VAN MARCKE
BE

Weggevoerdenlaan 5
B- 8500 KORTRIJK

☎ +32 (0)56/23 7 5 11

www.vanmarcke.be

DE DIETRICH THERMIQUE Iberia s.LU
ES

C/Salvador Espriu 11
08908 L'HOSPITALET de LIDBREGAT

☎ +34 935 4 75 850

@ info@dedietrich-calefaccion.es

www.dedietrich-calefaccion.es

WALTER MEIER Klima Schweiz AG
CH

Bahnstasse 24 - CH -8603 SCHWYZENBACH

☎ +41 (0) 44 806 4 1 41

📠 +41 (0) 44 806 4 1 00

@ group@waltermeier.com

+41 (0)8 00 846 846 ServiceLine

www.waltermeier.com

WALTER MEIER Climat Suisse SA
CH

Z.I de la Veyre B, St-Légier
CH-1800 VÉVEY 1

☎ +41 (0) 21 943 02 22

📠 +41 (0) 21 943 02 33

@ group@waltermeier.com

+41 (0)8 00 846 846 ServiceLine

www.waltermeier.com

De Dietrich
SERVICE CONSOMMATEURS
0 825 120 520 Service 0,15 € / min
+ prix appel

ООО «БДР ТЕРМИЯ РУС»
RU

129164, Россия, г. Москва
Зубарев переулок, д. 15/1
Бизнес-центр «Чайка Плаза», офис 309

☎ 8 800 333-17-18

📠 info@dedietrich.ru

www.dedietrich.ru

NEUBERG S.A.
LU

39 rue Jacques Stas - BP.12
L- 2549 LUXEMBOURG

☎ +352 (0)2 401 401

www.neuberg.lu

www.dedietrich-heating.com

DE DIETRICH SERVICE
AT

☎ 0800 / 20 1608 freecall

www.dedietrich-heiztechnik.com

DUEDI S.r.l
IT

Distributore Ufficiale Esclusivo
De Dietrich-Thermique Italia Via Passatore, 12
12010 San Defendente di Cerasca CUNEO

☎ +39 0171 85 7170

📠 +39 0171 687875

@ info@duediclimait

www.duediclima.it

DE DIETRICH
CN

Room 512, Tower A, Kelun Building
12A Guanghua Rd, Chaoyang District
C-100020 BEIJING

☎ +86 (0)106 581 4017

+86 (0)106 581 4018

+86 (0)106 581 7056

📠 +86 (0)106 581 4019

@ contactBJ@dedietrich.com.cn

www.dedietrich-heating.com

BDR THERMEA Czech Republic s.r.o
CZ

Jeseniova 2770/5 6 - 1 30 00 Praha 3

☎ +420 271 001 627

@ dedietrich@bdrthermea.cz

www.dedietrich.cz



De Dietrich

DE DIETRICH THERMIQUE
57, rue de la Gare F- 67580 MERTZWILLER - BP 30

PART OF BDR THERMEA

MW-8000005-10

