



EF_00047

22,4 – 46,4 (50) кВт

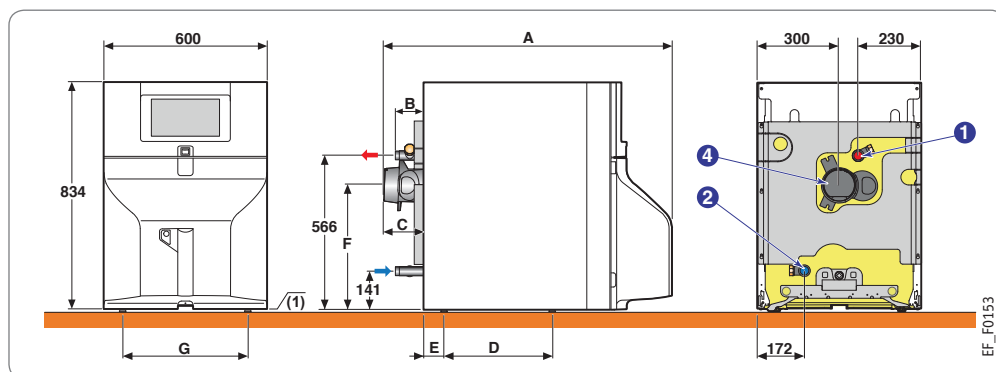
Характеристики серии	
Тип котла	низкотемпературный
Мин. темп. в подающей трубе	30°C
Мин. темп. в обратной трубе	нет огр.
Макс. рабочая температура	90°C
Макс. рабочее давление	3 бар
Регулируемый термостат	30–90°C
Защитный термостат котла	110°C
Класс NOx	3

- Чугунный секционный высокоэффективный котел с жидкотопливной горелкой.
- Предназначен для подсоединения к дымовой трубе.
- Теплообменник:
 - с трехходовым принципом удаления дымовых газов для бесшумной работы;
 - с горизонтальными каналами для отвода дымовых газов в асимметричном расположении;
 - с турбулизаторами.
- Новая компактная 1-ступенчатая горелка:
 - установлена под обшивку котла;
 - имеет низкие выбросы NOx и CO;
 - отвечает требованиям самых строгих норм.
- 2 панели управления на выбор изначально содержат приоритет ГВС:
 - B-Control: управление 1 прямым контуром отопления и контуром ГВС (см. главу 13);
 - IniControl 2: управление 1 прямым контуром отопления и контуром ГВС. При помощи дополнительного оборудования можно расширить возможности управления контурами до погодозависимого управления 1 прямым и 1 смесительным контуром отопления (2 смесительных контура отопления для EFU 36/46), а также контуром ГВС (см. главу 13).
- Регулируемые ножки.
- Объем поставки: 2 упаковки.

Технические данные	EFU-S 22	EFU-S 29	EFU 36	EFU 46		
Номинальная полезная мощность, Pn	22,4	29,8	37,2	46,4	кВт	
КПД в % для низшей теплоты сгорания при нагрузке ...% Pn и средней температуре ...°C	100% Pn при 70°C	93,3	93,1	93,1	92,7	%
	30% Pn при 40°C	97,3	96,6	97,0	96,7	%
Максимальная допустимая полезная мощность (с понижением класса энергоэффективности)	33	40	47	50	кВт	
КПД в % для низшей теплоты сгорания при максимальной допустимой полезной мощности	90,2	90,7	90,8	92,6	%	
Водовместимость	24,5	30	35,5	41	л	
Потери при останове для ΔT=30 K	83	95	109	122	Вт	
Электрическая мощность (без насоса) для Pn	152	162	156	160	Вт	
Электрическая мощность в режиме ожидания	4	4	4	4	Вт	
Требуемое разрежение за котлом	5	5	5	5	Па	
Вес нетто (без воды)	185	203	221	239	кг	

Все значения приведены для номинальной мощности котла и CO₂ = 13% для жидкого топлива

Артикул	EFU-S 22	EFU-S 29	EFU 36	EFU 46
Котёл с панелью управления B (B-Control)	7714748	7714749	7629948	7629949
Котёл с панелью управления I (iniControl 2)	7714750	7714752	7629952	7629953



EF_F0153

Размеры, мм	A	B	C	D	E	F	G
EFU-S 22	1075	102	146	397	75	458	460
EFU-S 29	1202	229	272	397	75	458	460
EFU 36	1324	100	194	696	52	449	280
EFU 46	1450	227	321	823	75	449	280
EFU-S 29 + EL 110 SL	1123	194	146	-	-	-	-
EFU-S 22 + EL 160 SL	-	194	146	-	-	-	-
EFU-S 29 + EL 160 SL	-	321	272	-	-	-	-

Основные размеры, мм и дюймы	EFU-S 22/29	EFU 36/46	EFU-S 29 + EL 110 SL	EFU-S 22/EFU-S 29 + EL 160 SL
① Подающая труба системы отопления	G 1	G 1	G 1	G 1
② Обратная труба системы отопления	G 1	G 1	G 1	G 1
④ Патрубок дымовых газов, мм	Ø 125	Ø 153	Ø 125	Ø 125
⑤ Вход холодной санитарно-технической воды	-	-	G 1	G 1
⑥ Выход горячей санитарно-технической воды	-	-	G 1	G 1
⑦ Циркуляция контура горячей санитарно-технической воды	-	-	G 3/4	G 3/4
⑧ Кран для заполнения и слива, присоединение трубопровода (внутренний диаметр, мм)	-	-	Ø 14	Ø 14

- (1) Регулируемые ножки:
 - EFU-S 22, 29: 9–35 мм
 - EFU 36, 46: 19–45 мм
- (2) Регулируемые ножки: 10 – 30 мм