

UNO

RU

Водонагреватель солнечной установки

**BSL 150...400**

**BESL 200...400**



L000541-B



**Инструкция по  
установке и  
техническому  
обслуживанию**

300028681-06

**De Dietrich** 

# Содержание

---

<b>1</b>	<b>Правила техники безопасности .....</b>	<b>6</b>
1.1	Правила техники безопасности .....	6
1.2	Рекомендации .....	8
1.3	Ответственность .....	10
1.3.1	Ответственность производителя .....	10
1.3.2	Ответственность монтажника .....	10
<b>2</b>	<b>Об этом руководстве .....</b>	<b>11</b>
2.1	Используемые символы .....	11
2.1.1	Используемые в инструкции символы .....	11
2.1.2	Используемые для оборудования символы .....	11
2.2	Сокращения .....	11
2.3	Сертификаты .....	12
2.3.1	Сертификаты .....	12
2.3.2	Директива 97/23/ЕС .....	12
<b>3</b>	<b>Техническое описание .....</b>	<b>13</b>
3.1	Общее описание .....	13
3.2	Основные компоненты .....	14
3.2.1	Водонагреватель горячей санитарно-технической воды солнечной установки .....	14
3.2.2	Гидравлический блок солнечной установки .....	17
3.2.3	Система регулирования солнечной установки .....	17
3.3	Принцип действия .....	17
3.3.1	Основной принцип .....	18
3.3.2	Дополнительный источник тепла (кроме 150l) .....	19
3.3.3	Выбор водонагревателя в зависимости от типа жилого помещения (Франция) (Только BESL) .....	19
3.3.4	Защита от перегрева контура солнечных коллекторов .....	21
3.4	Технические характеристики .....	21
3.4.1	Водонагреватель горячей санитарно-технической воды солнечной установки .....	21
3.4.2	Технические характеристики для Швейцарии .....	22
3.4.3	Характеристики датчиков .....	23

3.4.4	Система регулирования солнечной установки .....	23
3.4.5	Электрический источник тепла .....	24
3.4.6	Гидравлический блок солнечной установки .....	24
<b>4</b>	<b>Установка .....</b>	<b>25</b>
<b>4.1</b>	<b>Нормы и правила для установки .....</b>	<b>25</b>
<b>4.2</b>	<b>Упаковка .....</b>	<b>25</b>
4.2.1	Стандартная поставка .....	25
4.2.2	Принадлежности .....	26
4.2.3	Содержимое упаковок солнечных установок NF CESI (Для Франции) .....	26
<b>4.3</b>	<b>Установка труб .....</b>	<b>30</b>
4.3.1	Демонтаж передней части и теплоизоляции .....	30
4.3.2	Установка подающей и обратной труб контура солнечной установки .....	31
4.3.3	Установка на место передней части и теплоизоляции .....	32
<b>4.4</b>	<b>Выбор места для установки .....</b>	<b>33</b>
4.4.1	Идентификационная табличка .....	33
4.4.2	Размещение оборудования .....	33
4.4.3	Основные размеры .....	34
<b>4.5</b>	<b>Установка оборудования .....</b>	<b>37</b>
<b>4.6</b>	<b>Выравнивание .....</b>	<b>38</b>
<b>4.7</b>	<b>Установка датчиков температуры .....</b>	<b>38</b>
<b>4.8</b>	<b>Гидравлическая схема установки .....</b>	<b>39</b>
4.8.1	Список условных обозначений .....	39
4.8.2	Схема с твёрдотопливным котлом .....	41
4.8.3	Схема солнечной установки подогрева горячей санитарно-технической воды для котла с ёмкостным водонагревателем .....	42
4.8.4	Схема солнечной установки с подогревом для двухконтурного котла .....	43
4.8.5	Схема солнечной установки подогрева горячей санитарно-технической воды для котла с проточным теплообменником для ГВС .....	44
4.8.6	Схема солнечной установки с подогревом для двухконтурного котла .....	45
4.8.7	Схема с настенным или напольным котлом .....	46
4.8.8	Схема только с контуром солнечной установки .....	47
4.8.9	Группа безопасности .....	47
<b>4.9</b>	<b>Гидравлическое подключение .....</b>	<b>48</b>
4.9.1	Первичный контур солнечной установки .....	48
4.9.2	Первичный контур отопления .....	51

4.9.3	Подсоединение водонагревателя к контуру санитарно-технической воды (вторичный контур) .....	52
<b>4.10</b>	<b>Электрические подключения .....</b>	<b>55</b>
4.10.1	Рекомендации .....	55
4.10.2	Подключение системы регулирования солнечной установки .....	56
4.10.3	Электрическая схема .....	57
4.10.4	Подключение циркуляционного насоса .....	57
<b>4.11</b>	<b>Заполнение водонагревателя горячей санитарно-технической воды .....</b>	<b>58</b>
4.11.1	Качество санитарно-технической воды .....	58
<b>4.12</b>	<b>Заполнение первичного контура солнечной установки .....</b>	<b>59</b>
4.12.1	Расходомер .....	59
4.12.2	Обратные клапаны .....	60
4.12.3	Заполнение первичного контура солнечной установки .....	60
<b>4.13</b>	<b>Заполнение контура отопления .....</b>	<b>65</b>
<b>5</b>	<b>Ввод в эксплуатацию .....</b>	<b>66</b>
<b>5.1</b>	<b>Панели управления .....</b>	<b>66</b>
5.1.1	Описание клавиш .....	66
5.1.2	Описание дисплея .....	66
<b>5.2</b>	<b>Проверки перед вводом в эксплуатацию .....</b>	<b>68</b>
5.2.1	Водонагреватель горячей санитарно-технической воды .....	68
5.2.2	Первичный контур солнечной установки .....	68
5.2.3	Первичный контур отопления .....	69
5.2.4	Электрическое подключение .....	69
<b>5.3</b>	<b>Операция ввода в эксплуатацию .....</b>	<b>70</b>
5.3.1	Вторичный контур (санитарно-техническая вода) .....	70
5.3.2	Первичный контур солнечной установки .....	70
<b>5.4</b>	<b>Отображение измеряемых параметров .....</b>	<b>71</b>
5.4.1	Обнуление значений .....	72
<b>5.5</b>	<b>Параметры "Специалиста" .....</b>	<b>72</b>
5.5.1	Изменение параметров пользователя .....	72
5.5.2	Список параметров .....	73
5.5.3	Описание параметров специалиста .....	75

<b>6</b>	<b>Проверка и техническое обслуживание .....</b>	<b>81</b>
	6.1 Общие правила .....	81
	6.2 Клапан или группа безопасности .....	81
	6.3 Чистка обшивки .....	81
	6.4 Проверка магниевого анода .....	82
	6.5 Удаление накипи .....	82
	6.6 Снятие и установка заглушек для чистки .....	82
	6.6.1 Снятие заглушек для чистки .....	83
	6.6.2 Установка на место заглушек для чистки .....	83
	6.7 Проверка и техническое обслуживание контура солнечной установки .....	84
	6.7.1 Операции, которые необходимо выполнить во время технического обслуживания .....	84
	6.7.2 Подпитка теплоносителем .....	85
<b>7</b>	<b>В случае неисправности .....</b>	<b>86</b>
	7.1 Электрическое питание .....	86
	7.2 Ошибка датчика .....	86
	7.3 Неисправности и их устранение .....	87
<b>8</b>	<b>Запасные части .....</b>	<b>89</b>
	8.1 Общие сведения .....	89
	8.2 Запасные части .....	90
	8.2.1 Водонагреватели горячей санитарно-технической воды .....	90
	8.2.2 Гидравлический блок солнечной установки .....	92
	8.2.3 Электрический нагревательный элемент Только для 200/400) .....	95
<b>9</b>	<b>Приложение – Информация по экологическим директивам и энергетической маркировке .....</b>	<b>96</b>



# 1 Правила техники безопасности

---

## 1.1 Правила техники безопасности

---



### ОПАСНОСТЬ

Это оборудование могут эксплуатировать дети не младше 8 лет, а также лица с ограниченными физическими, сенсорными или умственными способностями и лица, не имеющие необходимого опыта и знания, если они находятся под надлежащим наблюдением или, если им предоставлены соответствующие инструкции по эксплуатации, и они осознают сопутствующие риски. Дети не должны играть с этим оборудованием. Очистка и уход за оборудованием со стороны пользователя не должны выполняться детьми без присмотра взрослых.



### ВНИМАНИЕ

1. Перекрыть подачу холодной санитарно-технической воды.
2. Открыть кран горячей воды в установке.
3. Открыть кран группы безопасности.
4. После того как вода перестанет вытекать, устройство будет опорожнено.

**ВНИМАНИЕ****Ограничитель давления**

- ▶ Ограничитель давления (предохранительный клапан или блок) должен быть постоянно включен для извлечения накипи и проверки отсутствия блокировки.
- ▶ Ограничитель давления должен быть подключен к отводящему трубопроводу.
- ▶ Из отводящего трубопровода может вытекать вода, его необходимо держать открытым на воздух, в незамерзающей среде, при постоянном наклоне вниз.

Чтобы узнать о типе, характеристиках и подключении ограничителя давления, перейдите в раздел "Подключение водонагревателя горячей санитарно-технической воды к водопроводной сети" в руководстве по монтажу и техническому обслуживанию водонагревателя горячей санитарно-технической воды..



Инструкции по установке и эксплуатации также доступны на нашем интернет-сайте.

**ВНИМАНИЕ**

В фиксированных трубах должно быть предусмотрено устройство отсоединения в соответствии с правилами установок.

**ВНИМАНИЕ**

В случае повреждения кабеля питания, если он поставлялся вместе с оборудованием, в целях безопасности кабель следует заменять у производителя, в службе сервисного обслуживания производителя или у лиц, обладающих аналогичной квалификацией.



**ВНИМАНИЕ**

Чтобы обеспечить правильную работу оборудования, не превышайте максимальное давление воды на входе, указанное в разделе "Технические характеристики".

**ВНИМАНИЕ**

До начала любого действия отключить электрическое питание оборудования.

**ВНИМАНИЕ**

Для предотвращения ожогов обязательно установить термостатический смеситель на подающем трубопроводе горячей санитарно-технической воды.

## 1.2 Рекомендации

---

**ВНИМАНИЕ**

Не оставлять оборудование без технического обслуживания. Регулярно производите техническое обслуживание оборудования для обеспечения его нормальной работы.

**ПРЕДУПРЕЖДЕНИЕ**

Только квалифицированному специалисту разрешено осуществлять действия на оборудовании и установке.

**ПРЕДУПРЕЖДЕНИЕ**

- ▶ Вода из системы отопления и смесь воды с пропиленгликолем не должны смешиваться с санитарно-технической водой.
- ▶ Не должно быть циркуляции санитарно-технической воды в теплообменнике.
- ▶ Солнечные установки могут быть защищены от попадания молнии. Также они должны быть заземлены или подсоединены к системе выравнивания потенциалов.

Для использования гарантии не допускается выполнение каких-либо изменений в конструкции оборудования. Снимать крышки только для проведения технического обслуживания и устранения неисправностей, и устанавливать крышки на место после проведения технического обслуживания и устранения неисправностей.

**Наклейка с инструкцией**

Прилагаемые к оборудованию инструкции и предупреждения нельзя снимать или закрывать, они должны оставаться читаемыми во время всего срока службы котла. Немедленно заменить нечитаемые или поврежденные наклейки с инструкциями.

**ПРЕДУПРЕЖДЕНИЕ**

Никогда не выключать питание системы регулирования солнечной установки, даже во время периодов длительного отсутствия. Система регулирования защищает установку от возможных перегревов во время её работы.

**ПРЕДУПРЕЖДЕНИЕ**

Не изменять параметры системы регулирования, если Вы не понимаете её работу.

Во время периодов длительного отсутствия рекомендуется уменьшить до 45 °С заданное значение температуры воды в водонагревателе солнечной установки. В остальное время заданное значение температуры воды в водонагревателе солнечной установки должно быть 60 °С.

## 1.3 Ответственность

---

### 1.3.1. Ответственность производителя

---

Наше оборудование произведено с соблюдением основных требований различных применяемых директив. Оборудование поставляется с маркировкой **CE** и со всеми необходимыми документами.

Заботясь о качестве нашей продукции, мы пытаемся постоянно её улучшать. Таким образом, мы оставляем за собой право в любой момент изменить характеристики, приведенные в этом документе.

Наша ответственность как производителя не действует в следующих случаях :

- ▶ Несоблюдение инструкций по эксплуатации оборудования.
- ▶ Неправильное или недостаточное техническое обслуживание оборудования.
- ▶ Несоблюдение инструкций по установке оборудования.

### 1.3.2. Ответственность монтажника

---

Монтажник ответственен за установку и за первый ввод в эксплуатацию оборудования. Монтажник должен соблюдать следующие правила :

- ▶ Прочитать и соблюдать указания, приведенные в поставляемых с Вашим оборудованием инструкциях.
- ▶ Выполнение установки в соответствии с действующими правилами и нормами.
- ▶ Осуществить первый ввод в эксплуатацию и выполнить все пункты необходимого контроля.
- ▶ Объяснить установку пользователю.
- ▶ Если необходимо техническое обслуживание, то предупредить пользователя об обязательной проверке и техническом обслуживании оборудования.
- ▶ Вернуть все инструкции пользователю.

## 2 Об этом руководстве

### 2.1 Используемые символы

#### 2.1.1. Используемые в инструкции символы

В этой инструкции обозначены различные уровни опасности для привлечения внимания на особые указания. Также мы желаем обеспечить безопасность пользователя, избежать любых проблем и гарантировать правильную работу оборудования.



##### ОПАСНОСТЬ

Обозначает риск опасной ситуации, способной повлечь тяжелые телесные повреждения.



##### ПРЕДУПРЕЖДЕНИЕ

Обозначает риск опасной ситуации, способной повлечь легкие телесные повреждения.



##### ВНИМАНИЕ

Обозначает риск поломки оборудования.



Обозначает важную информацию.



Обозначает ссылку на другие инструкции или на другие страницы инструкции.

#### 2.1.2. Используемые для оборудования символы



Внимательно прочтите все поставляемые инструкции перед началом установки и вводом в эксплуатацию оборудования.



Направить использованные материалы в специализированную организацию по утилизации и повторной переработке.

### 2.2 Сокращения

- ▶ **Фреон** : Фреон
- ▶ **ГВС** : Горячая санитарно-техническая вода

## 2.3 Сертификаты

---

### 2.3.1. Сертификаты

---



Данное оборудование соответствует следующим европейским нормам и стандартам :

- ▶ 2006/95/ЕС – Директива о низком напряжении.  
Затрагиваемая норма : EN 60.335.1.  
Затрагиваемая норма : EN 60.335.2.21.
- ▶ 2004/108/ЕС – Директива об электромагнитной совместимости.  
Затрагиваемые нормы : EN 50.081.1, EN 50.082.1, EN 55.014

### 2.3.2. Директива 97/23/ЕС

---

Настоящий продукт соответствует требованиям параграфа 3 пункта 3 Директивы Европейского Союза 97 / 23 / CE относительно приборов под давлением.

## 3 Техническое описание

---

### 3.1 Общее описание

---

Водонагреватели горячей санитарно-технической воды BSL 150 подключаются только к внешнему дополнительному источнику тепла (двухконтурный котёл, электрический водонагреватель и т.д.). Водонагреватели горячей санитарно-технической воды BSL 150 подключаются только к солнечному коллектору.

Водонагреватели горячей санитарно-технической воды подключаются к солнечным коллекторам при помощи гидравлического блока солнечной установки. В качестве дополнительного источника нагрева для водонагревателей горячей санитарно-технической воды BSL 200...400 может использоваться котёл, тепловой насос или электрический нагревательный элемент. В качестве дополнительного источника нагрева для водонагревателей горячей санитарно-технической воды BESL 200...400 можно использовать электрический нагревательный элемент.

Водонагреватели BSL 200...400 - BESL 200...400 поставляются полностью в сборе : с гидравлическим блоком солнечной установки, с зональным загрузочным устройством, с устройствами безопасности, с расширительным баком, с насосом, с системой регулирования солнечной установки Sol AEL и т.д.

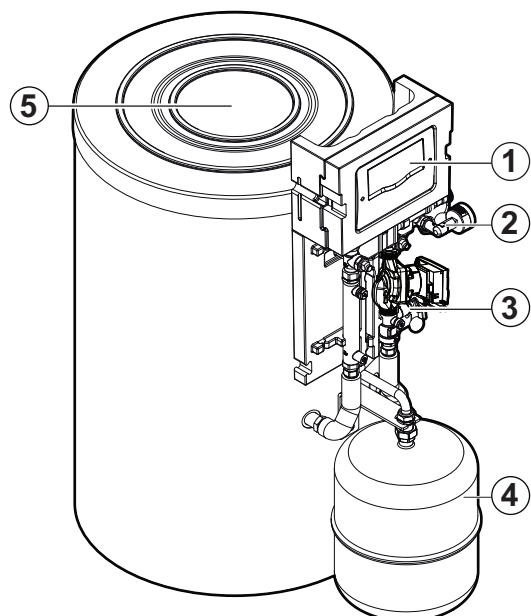
Основные компоненты :

- ▶ Баки выполнены из высококачественной стали и изнутри покрыты отожженной при 850 °C эмалью питьевого качества, которая защищает бак от коррозии.
- ▶ Приваренные к баку теплообменники изготовлены из гладкой трубы. Их внешняя поверхность, которая находится в контакте с санитарно-технической водой, эмалирована.
- ▶ Оборудование хорошо теплоизолировано пенополиуретаном без содержания фреона, что позволяет максимально уменьшить тепловые потери.
- ▶ Внешняя обшивка выполнена из ударопрочного пластика.
- ▶ Баки защищены от коррозии при помощи нескольких магниевых анодов.
  
- ▶ Система регулирования солнечной установки управляет дополнительным источником нагрева (электрическим нагревательным элементом).

## 3.2 Основные компоненты

### 3.2.1. Водонагреватель горячей санитарно-технической воды солнечной установки

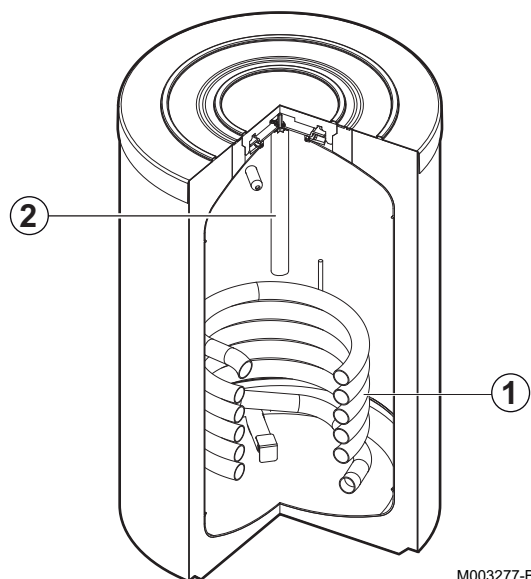
#### BSL 150 : Вид снаружи



M003150-B

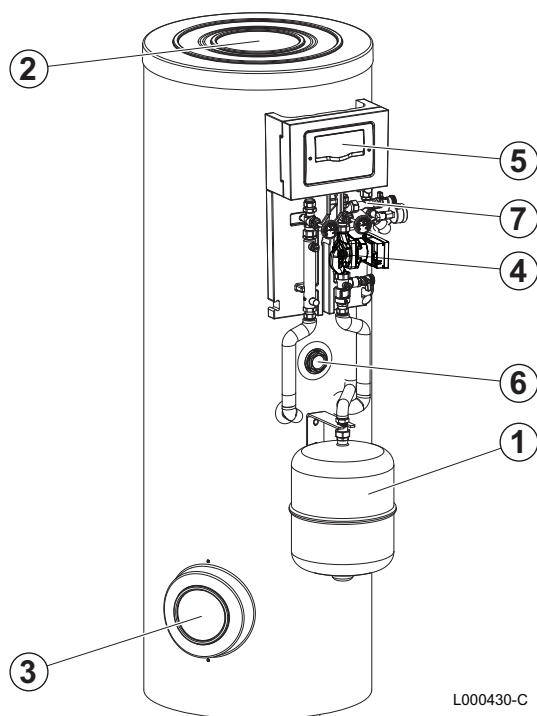
- ① Система регулирования солнечной установки
- ② Группа безопасности контура солнечных коллекторов
- ③ Боковая заглушка
- ④ Расширительный бак
- ⑤ Верхняя заглушка

#### BSL 150 : Вид изнутри



M003277-B

- ① Теплообменник солнечной установки
- ② Анод

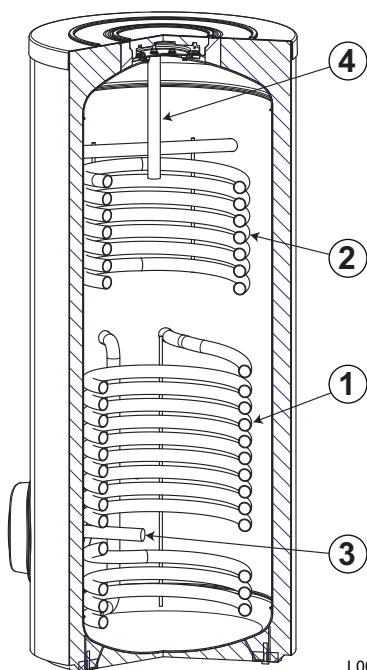
**BSL 200...400 : Вид снаружи**

L000430-C

- ① Расширительный бак
- ② Верхняя заглушка
- ③ Боковая заглушка
- ④ Гидравлический блок солнечной установки
- ⑤ Система регулирования солнечной установки
- ⑥ Электрический источник тепла (Дополнительное оборудование)
- ⑦ Группа безопасности контура солнечных коллекторов



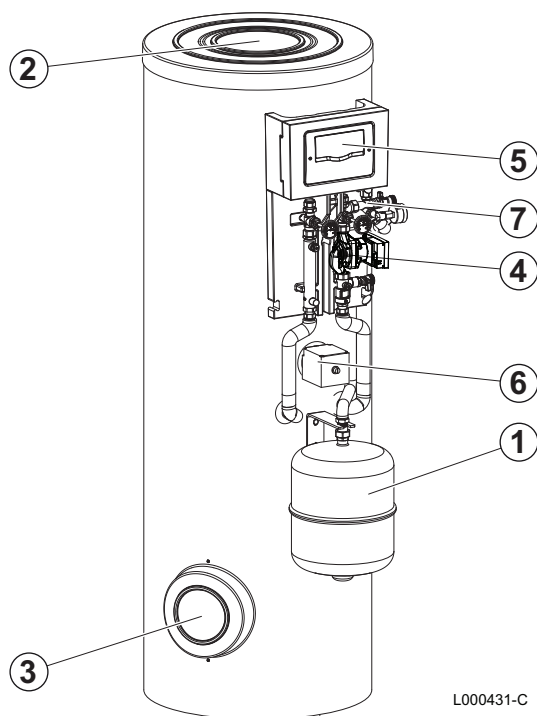
Все компоненты проверены на герметичность и протестированы на заводе. Система регулирования, насос и электрический источник тепла поставляются с заводскими кабельными соединениями.

**BSL 200...400 : Вид изнутри**

L000598-A

- ① Теплообменник солнечной установки
- ② Теплообменник для дополнительного источника тепла (Котёл или тепловой насос)
- ③ Анод - Боковая заглушка
- ④ Анод - Верхняя заглушка

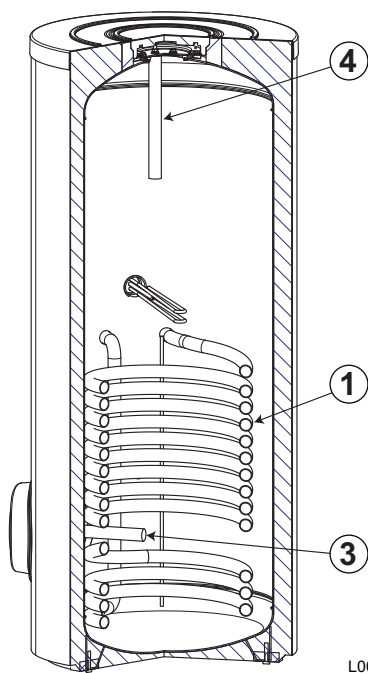


**BESL 200...400 : Вид снаружи**

- ① Расширительный бак
- ② Верхняя заглушка
- ③ Боковая заглушка
- ④ Гидравлический блок солнечной установки
- ⑤ Система регулирования солнечной установки
- ⑥ Электрический источник тепла
- ⑦ Группа безопасности контура солнечных коллекторов

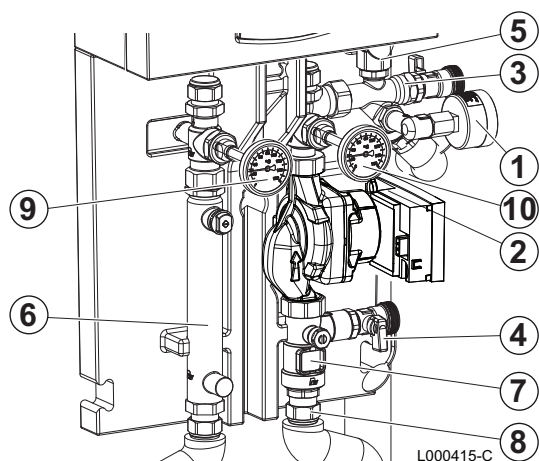


Все компоненты проверены на герметичность и протестированы на заводе. Система регулирования, насос и электрический источник тепла поставляются с заводскими кабельными соединениями.

**BESL 200...400 : Вид изнутри**

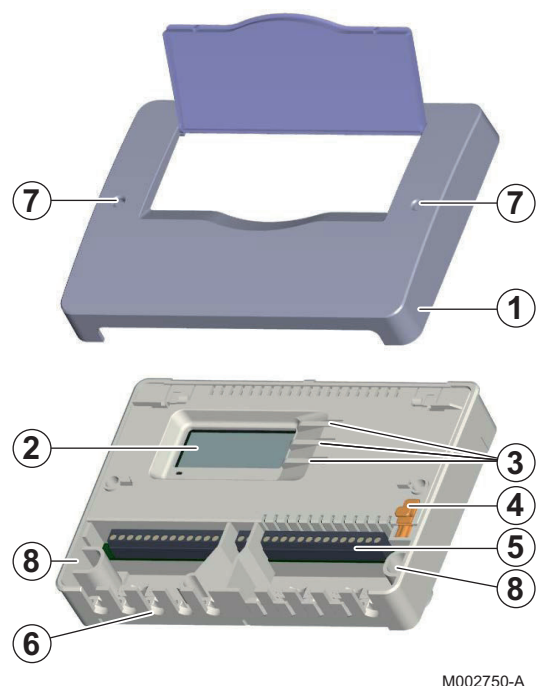
- ① Теплообменник солнечной установки
- ③ Анод - Боковая заглушка
- ④ Анод - Верхняя заглушка

### 3.2.2. Гидравлический блок солнечной установки



- ① Манометр
- ② Насос контура солнечных коллекторов
- ③ Кран для заполнения
- ④ Сливной кран
- ⑤ Предохранительный клапан
- ⑥ Воздухоотводчик контура солнечных коллекторов
- ⑦ Расходомер
- ⑧ Компрессионный фитинг
- ⑨ Красный термометр подающей линии (кроме BSL 150)
- ⑩ Синий термометр обратной линии (кроме BSL 150)

### 3.2.3. Система регулирования солнечной установки

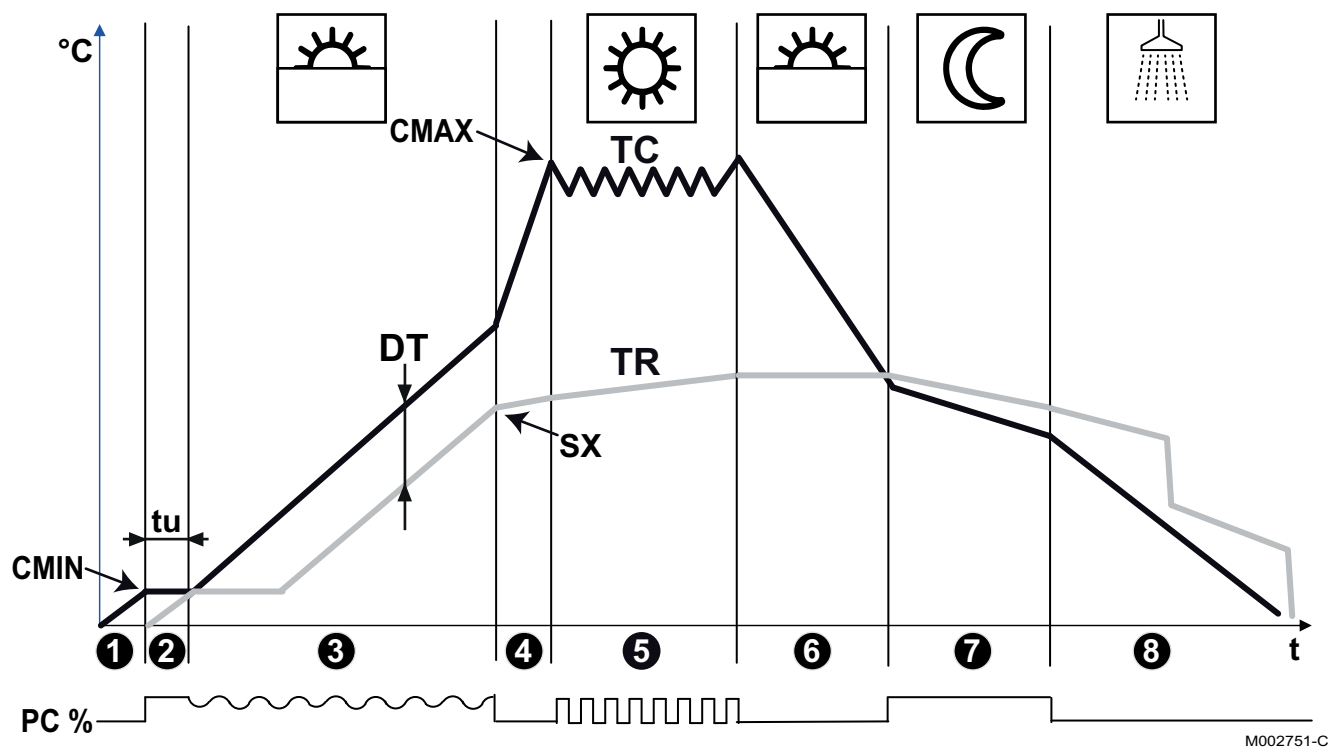


- ① Верх
- ② Буквенно-цифровой жидкокристаллический дисплей
- ③ Клавиши управления
- ④ Предохранитель 4 АТ
- ⑤ Разъёмы
- ⑥ Кабельные вводы
- ⑦ Винты крышки
- ⑧ Отверстие для крепёжного винта

## 3.3 Принцип действия

Система регулирования оптимизирует сбор солнечной энергии, чтобы подогреть горячую санитарно-техническую воду в водонагревателе. Система регулирования управляет электрическим нагревательным элементом в случае, когда солнечного излучения недостаточно (дополнительное оборудование).

### 3.3.1. Основной принцип



M002751-C

<b>TC</b>	Температура солнечных коллекторов
<b>TR</b>	Температура в водонагревателе, нижняя часть
<b>DT</b>	Базовая разница температур
<b>SX</b>	Заданное значение температуры водонагревателя солнечной установки
<b>PC %</b>	Режим работы насоса солнечной установки
<b>CMIN</b>	Минимальная температура солнечных коллекторов для включения насоса
<b>CMAX</b>	Максимальная температура солнечных коллекторов
<b>tu</b>	Длительность самокалибровки
<b>°C</b>	Температура
<b>t</b>	Время

☞ См. раздел : "Описание параметров специалиста",  
Страница 75.

Фаза	Описание работы
①	Солнечное излучение нагревает теплоноситель в коллекторе. Для включения насоса необходима минимальная температура 30 °C в солнечном коллекторе ( <b>CMIN</b> ) и разница 6 К между температурой в солнечном коллекторе и водонагревателе горячей санитарно-технической воды солнечной установки.
②	Затем следует фаза самокалибровки (параметр <b>tu</b> , заводская настройка 3 минуты), в течение которой насос контура солнечных коллекторов (реле 1) работает на полной мощности (100%) с целью стабилизации температуры в контуре солнечных коллекторов.
③	После этого режим работы насоса постоянно пересчитывается, чтобы поддерживать базовую разницу температур (параметр <b>DT</b> , заводская настройка 20 К) между солнечными коллекторами и водонагревателем.

Фаза	Описание работы
④	Система нагревает водонагреватель в зависимости от доступной теплоты в солнечных коллекторах и выключается, когда достигнуто заданное значение температуры воды в водонагревателе (параметр <b>SX</b> , заводская настройка 60).
⑤	Когда температура в солнечных коллекторах достигает максимального значения (параметр <b>CMAХ</b> , заводская настройка 110 °С), то для охлаждения коллекторов включается насос контура солнечных коллекторов. Насос работает до тех пор, пока температура в солнечных коллекторах не будет на 5 К меньше, чем параметр <b>CMAХ</b> и/или не будет достигнута максимальная температура хранения (80 °С) в водонагревателе.
⑥	Если солнечное излучение уменьшается, то температура в солнечных коллекторах понижается и температура воды в водонагревателе становится стабильной.
⑦	Пока температура в солнечных коллекторах не опустится ниже температуры в водонагревателе, водонагреватель будет охлаждаться до своего заданного значения температуры.
⑧	Если достигнуто заданное значение <b>SX</b> , то циркуляционный насос выключается, температура в солнечных коллекторах снова понижается, а температура в водонагревателе будет понижаться в зависимости от интенсивности водоразбора.



В случае использования трубчатых вакуумных коллекторов функция охлаждения водонагревателя выключена (функция **FT**).

### 3.3.2. Дополнительный источник тепла (кроме 150l)

Для включения дополнительного источника тепла можно задать суточную программу (24 ч) с шагом 15 минут. Система регулирования имеет 3-позиционный переключатель, благодаря которому обеспечиваются 3 режима работы.

- ▶ Если переключатель находится в положении ☼, то дополнительный источник тепла работает по суточной программе как в дневном режиме, так и в ночном режиме.
- ▶ Если переключатель находится в положении ☀, то дополнительный источник тепла работает по суточной программе только в ночном режиме.
- ▶ Если переключатель находится в положении 0, то дополнительный источник тепла постоянно выключен.



Параметр **RAP** позволяет принудительно включить дополнительный источник тепла на 24 ч. Он сразу же отключается, если достигнуто заданное значение температуры (**THRn**) или включается циркуляционный насос.

### 3.3.3. Выбор водонагревателя в зависимости от типа жилого помещения (Франция) (Только BESL)

Водонагреватель должен отвечать запросам Ves 40 (объем производимой горячей воды с температурой 40 °С) и максимальной мощности электрического нагревательного элемента для соответствия требованиям предложения Bleu Ciel EDF.

Водонагреватель	Тип жилого помещения				
	T1	T2	T3	T4	T5
BESL 200	x	x			
BESL 300		x	x	x	
BESL 400			x	x	x

Любое другое использование водонагревателей BESL 200...400 в рамках предложения BBC PROMOTELEC запрещено.

Заводская настройка заданного значения температуры на термостате электрического нагревательного элемента - 60 °С, для некоторых случаев применения, если потребность в горячей санитарно-технической воде это допускает, её можно уменьшить до 55 °С (См. таблицу ниже).

Уменьшение заданного значения температуры обеспечивает большую загрузку солнечной установки. Режим работы зима/лето, а также программа для дневного включения в зимнем режиме работы позволяет обеспечить требуемый Ves40.

Подогрев в дневное время необходим в некоторых случаях (см. таблицу ниже) и должен быть запрограммирован за 2 ч заранее до разбора горячей воды, чтобы дать возможность солнечному контуру максимально подогреть воду в водонагревателе.

Пользователь может отключить этот подогрев в случае непостоянной потребности в горячей воде и/или во время периодов очень сильного солнечного излучения. Подогрев в дневное время должен осуществляться между 16 и 18 ч, то есть в конце дня, когда подогрев от солнечной установки наименьший.

BESL 200				
Тип жилого помещения	Ves 40 (минимально необходимый)	Заданное значение температуры	Включение днём (Часы пиковой нагрузки)	Ves 40
T1	150	55 °С		155
T2	225	55 °С	2 ч	250

BESL 300				
Тип жилого помещения	Ves 40 (минимально необходимый)	Заданное значение температуры	Включение днём (Часы пиковой нагрузки)	Ves 40
T2	225	60 °С		240
T3	300	55 °С	2 ч	360
T4	375	60 °С	2 ч	385

BESL 400				
Тип жилого помещения	Ves 40 (минимально необходимый)	Заданное значение температуры	Включение днём (Часы пиковой нагрузки)	Ves 40
T3	300	60 °С		300
T4	375	55 °С	2 ч	465
T5 / > T5	450	55 °С	2 ч	465

### 3.3.4. Защита от перегрева контура солнечных коллекторов

В системе регулирования есть различные функции, незаметные для пользователя, которые ограничивают перегрев элементов установки.

## 3.4 Технические характеристики

### 3.4.1. Водонагреватель горячей санитарно-технической воды солнечной установки

		BSL 150	BSL 200	BSL 300	BSL 400
<b>Первичный контур : Теплообменник солнечной установки</b>					
Максимальная рабочая температура	°C	110	110	110	110
Максимальное рабочее давление	МПа (бар)	1 (10)	1 (10)	1 (10)	1 (10)
Емкость теплообменника	л	4.5	5.6	8.1	10.1
Поверхность теплообмена	м <sup>2</sup>	0.67	0.84	1.2	1.5
<b>Первичный контур : Теплообменник для дополнительного источника тепла</b>					
Максимальная рабочая температура	°C	-	110	110	110
Максимальное рабочее давление	бар(МПа)	-	1 (10)	1 (10)	1 (10)
Емкость теплообменника	л	-	5.1	5.1	5.1
Поверхность теплообмена	м <sup>2</sup>	-	0.76	0.76	0.76
Гидравлическое сопротивление для 2 м <sup>3</sup> /Час	кПа	-	4	4	4
<b>Вторичный контур (санитарно-техническая вода)</b>					
Максимальная рабочая температура	°C	95	95	95	95
Максимальное рабочее давление	МПа (бар)	1 (10)	1 (10)	1 (10)	1 (10)
Объем воды	л	145	225	300	400
Объём для дополнительного источника тепла	л	-	75	105	150
Объём для солнечной установки	л	145	150	195	250
<b>Вес</b>					
Вес брутто	кг	90	125	125	158
Вес нетто	кг	74	109	111.5	145
<b>Характеристики Первичный контур : Теплообменник для дополнительного источника тепла</b>					
Мощность теплообмена <sup>(1)</sup>	кВт	-	24	24	24
<b>Характеристики</b>					
Часовой расход (ΔT = 35 °C <sup>(1)</sup> )	л/ч	-	590	590	590
(1) Температура первичного контура : 80 °C - Вход холодной санитарно-технической воды : 10 °C - Выход горячей санитарно-технической воды : 45 °C - Расход в первичном контуре : 2 м <sup>3</sup> /ч					
(2) Температура первичного контура : 80 °C - Вход холодной санитарно-технической воды : 10 °C - Выход горячей санитарно-технической воды : 40 °C - Температура хранения горячей санитарно-технической воды : 65 °C					

		BSL 150	BSL 200	BSL 300	BSL 400
Удельная производительность за 10 минут ( $\Delta T = 30^{\circ}\text{C}$ ) <sup>(2)</sup>	л/10 мин	-	150	200	270
Потребление энергии для поддержания температуры ( $\Delta T=45\text{K}$ )	кВт•ч/24ч	1.40	1.80	2.20	2.60
Производительность $N_L$		—	0.7	1.2	2.7
(1) Температура первичного контура : 80 °C - Вход холодной санитарно-технической воды : 10 °C - Выход горячей санитарно-технической воды : 45 °C - Расход в первичном контуре : 2 м <sup>3</sup> /ч					
(2) Температура первичного контура : 80 °C - Вход холодной санитарно-технической воды : 10 °C - Выход горячей санитарно-технической воды : 40 °C - Температура хранения горячей санитарно-технической воды : 65 °C					

		BESL 200	BESL 300	BESL 400
<b>Первичный контур : Теплообменник солнечной установки</b>				
Максимальная рабочая температура	°C	110	110	110
Максимальное рабочее давление	МПа (бар)	1 (10)	1 (10)	1 (10)
Емкость теплообменника	л	5.6	8.1	10.1
Поверхность теплообмена	м <sup>2</sup>	0.84	1.2	1.5
<b>Вторичный контур (санитарно-техническая вода)</b>				
Максимальная рабочая температура	°C	95	95	95
Максимальное рабочее давление	МПа (бар)	1 (10)	1 (10)	1 (10)
Объем воды	л	225	300	400
Объем для дополнительного источника тепла (Электричество)	л	95	135	170
Объем для солнечной установки	л	130	165	230
<b>Вес</b>				
Вес брутто	кг	115	114	138
Вес нетто	кг	100	102	126
<b>Характеристики</b>				
Потребление энергии для поддержания температуры ( $\Delta T=45\text{K}$ )	кВт•ч/24ч	1.80	2.20	2.60

### 3.4.2. Технические характеристики для Швейцарии

		BSL 150	BSL 200	BSL 300	BSL 400
<b>Первичный контур : Теплообменник солнечной установки</b>					
Максимальное рабочее давление (W/TPW)	МПа (бар)	0,6 (6)	0,6 (6)	0,6 (6)	0,6 (6)
<b>Первичный контур : Теплообменник для дополнительного источника тепла</b>					
Максимальное рабочее давление (W/TPW)	МПа (бар)	-	0,6 (6)	0,6 (6)	0,6 (6)
<b>Вторичный контур (санитарно-техническая вода)</b>					
Максимальное рабочее давление (W/TPW)	МПа (бар)	0,6 (6)	0,6 (6)	0,6 (6)	0,6 (6)

		BESL 200	BESL 300	BESL 400
<b>Первичный контур : Теплообменник солнечной установки</b>				
Максимальное рабочее давление (W/TPW)	МПа (бар)	0,6 (6)	0,6 (6)	0,6 (6)
<b>Вторичный контур (санитарно-техническая вода)</b>				
Максимальное рабочее давление (W/TPW)	МПа (бар)	0,6 (6)	0,6 (6)	0,6 (6)

### 3.4.3. Характеристики датчиков

Температура, °C	-10	0	10	20	30	40	50	60	70	80	90	100	110
Сопротивление, Ω (Pt1000)	961	1000	1039	1078	1117	1155	1194	1232	1271	1309	1347	1385	1423

### 3.4.4. Система регулирования солнечной установки

#### ■ Характеристики



L000612-A

- ▶ Коробка ABS
- ▶ Класс защиты : IP 20 / EN 60529
- ▶ Комнатная температура : 0...35 °C
- ▶ Размеры : 144x208x43 мм
- ▶ Дисплей : Буквенно-цифровой жидкокристаллический дисплей
- ▶ Управление : 3-кнопочное на передней части
- ▶ Температура хранения : -20...+70 °C
- ▶ Входы : 3 датчика(-ов) температуры Pt1000
- ▶ Выход : 1 электромеханическое реле с перекидным контактом и 2 реле мощности
- ▶ Макс. сила тока : 4 А - 250 В
- ▶ Электропитание : 210...240 В(АС) - 50...60 Гц
- ▶ Потребление в дежурном режиме : 0.36 Вт
- ▶ Общая коммутирующая способность : 4 (1) А (100...240)V
- ▶ Коммутирующая способность электромеханического реле : 4 (1) А (100...240)V
- ▶ Коммутирующая способность реле мощности : 14 (3) А (100...240)V

#### ■ Функции

- ▶ Счётчик часов работы электрического нагревательного элемента.
- ▶ Счётчик часов работы циркуляционного насоса солнечной установки.
- ▶ Функция трубчатого солнечного коллектора.
- ▶ Тепловой баланс.
- ▶ Программируемый управляемый термостат.
- ▶ 3-позиционный переключатель.



### 3.4.5. Электрический источник тепла

		BESL 200	BESL 300	BESL 400
Мощность электрического источника тепла	кВт	1.5	2.3	3.0
Электрическое питание	Напряжение	220~	220~	220~
Время нагрева от 15 до 60 °С		3 ч 20 мин	3 ч 10 мин	3 ч 00 мин
Ves40 Режим нагрева ночью Температура хранения горячей санитарно-технической воды : 55 °С <sup>(1)(2)(3)</sup>	л	155	210	260
Ves40 Режим нагрева ночью и 2 ч днём Температура хранения горячей санитарно-технической воды : 55 °С <sup>(4)</sup>	л	250	360	465
(1) Объём воды с температурой 40 °С для ежедневного использования, который нагревается только в течение ночи (2) Холодная на входе с температурой 15 °С (3) Измеренные значения только для объёма дополнительного источника тепла (4) Объём воды с температурой 40 °С для ежедневного использования, который нагревается в течение ночи и 2 часа днём				

### 3.4.6. Гидравлический блок солнечной установки

Размеры	Межосевое расстояние	100 мм
	Подсоединения для трубопроводов	Компрессионные фитинги DN18
	Подсоединение для расширительного бака	Наружная резьба 3/4" (Плоская прокладка)
	Выход предохранительного клапана	Внутренняя резьба 3/4
Рабочие характеристики	Максимальное допустимое давление	PN 10
	Максимальная рабочая температура	120 °С
	Кратковременная максимальная температура	160 °С < 15 мин
	Максимальная концентрация пропиленгликоля	50 %
Оборудование	Предохранительный клапан	0.6 (6) МПа (бар)
	Манометр	0.6 (6) МПа (бар)
	Обратные клапаны	1 мм вод. ст.
	Циркуляционный насос	Yonos Para ST15/7 130 9H
Материалы	Арматура	Латунь
	Прокладки	EPDM
	Обратные клапаны	Латунь

## 4 Установка

### 4.1 Нормы и правила для установки



#### ВНИМАНИЕ

Оборудование должно быть установлено квалифицированным специалистом с соблюдением требований национальных и местных действующих правил и норм.



#### ВНИМАНИЕ

Франция : Установка должна полностью отвечать правилам (DTU и другие...), которые руководят работами и действиями в индивидуальных, коллективных домах или других строениях.



#### ОПАСНОСТЬ

Предельная температура точки потребления: напоминаем, что максимальная температура горячей санитарно-технической воды в точке потребления является предметом особого регулирования в различных странах в целях заботы о потребителях. Такие нормы должны соблюдаться

### 4.2 Упаковка

#### 4.2.1. Стандартная поставка

Комплект поставки включает :

- ▶ Водонагреватель солнечной установки с гидравлическим блоком солнечной установки, системой регулирования и т.д..
- ▶ Термостатический смеситель для горячей санитарно-технической воды
- ▶ Инструкция по эксплуатации.
- ▶ Инструкция по установке и техническому обслуживанию.

Обозначение	Ед. поставки №
BSL 150	ER339
BSL 200	ER359
BSL 300	ER360
BSL 400	ER361

Обозначение	Ед. поставки №
BESL 200	ER372
BESL 300	ER373
BESL 400	ER374

#### 4.2.2. Принадлежности

---

В зависимости от конфигурации установки предлагается различное дополнительное оборудование :

Обозначение	Ед. поставки №
Расширительный бак 25 литров - 10 бар (1 Мпа)	EG118
Термостатический смеситель	EC60
Соединительный набор для термостатического смесителя и водонагревателя с группой безопасности на 7 бар(0.7 МПа)	ER404
Электрический нагревательный элемент 1500 Вт с датчиком температуры PT1000	ER392
Электрический нагревательный элемент 3000 Вт с датчиком температуры PT1000	ER394

#### 4.2.3. Содержимое упаковок солнечных установок NF CESI (Для Франции)

---

Солнечная установка соответствует требованиям NF CESI и состоит из нескольких упаковок, которые представлены в списке ниже. Артикулы или единицы поставки упаковок должны быть приведены в документах, переданных клиенту, для обеспечения сквозного контроля установки.

Система CESI INISOL	Батарея солнечных коллекторов		Производство горячей санитарно-технической воды				Теплоноситель солнечной установки
	Тип установки	Ед. поставки / Артикул	Тип водонагревателя ГВС/Модель	Ед. поставки / Артикул	Объем (л)	Дополнительный источник тепла	Ед. поставки / Артикул
<b>UNO E 200 - 2</b> (1 коллектор)	На крыше <sup>(1)</sup>	ER 500 : 7608050	BESL 200	<b>ER 372</b> 100019140	225	Электричество	<b>EG 101</b> 89807794
	На крыше <sup>(2)</sup>	ER 501 : 7608051					
	Встраивание кровли <sup>(3)</sup>	ER 506 : 7608056					
	Встраивание кровли <sup>(4)</sup>	ER 508 : 7608058					
	Встраивание кровли <sup>(5)</sup>	ER 510 : 7606060					
	На плоской крыше (Горизонтальная установка)	ER 512 7608062					
<b>UNO E 200 - 4</b> (2 коллектора)	На крыше <sup>(1)</sup>	ER 502 : 7608052	BESL 200	<b>ER 372</b> 100019140	225	Электричество	<b>EG 101</b> 89807794
	На крыше <sup>(2)</sup>	ER 503 : 7608053					
	Встраивание кровли <sup>(3)</sup>	ER 507 : 7606057					
	Встраивание кровли <sup>(4)</sup>	ER 509 : 7606059					
	Встраивание кровли <sup>(5)</sup>	ER 511: 7606061					
	На плоской крыше (Горизонтальная установка)	ER 513 7608063					
<b>UNO E 300 - 4</b> (2 коллектора)	На крыше <sup>(1)</sup>	ER 502 : 7608052	BESL 300	<b>ER 373</b> 100019141	300	Электричество	<b>EG 101</b> 89807794
	На крыше <sup>(2)</sup>	ER 503 : 7608053					
	Встраивание кровли <sup>(3)</sup>	ER 507 : 7606057					
	Встраивание кровли <sup>(4)</sup>	ER 509 : 7606059					
	Встраивание кровли <sup>(5)</sup>	ER 511: 7606061					
	На плоской крыше (Горизонтальная установка)	ER 513 7608063					
<b>UNO E 300 - 6</b> (3 коллектора)	На крыше <sup>(1)</sup>	ER 504 : 7608054	BESL 300	<b>ER 373</b> 100019141	300	Электричество	<b>EG 101 (x2)</b> 89807794
	На крыше <sup>(2)</sup>	ER 505 : 7608055					

(1) Монтаж на кровлю механической черепицы с универсальными алюминиевыми крючками

(2) Монтаж на сланцевую крышу

(3) Встраивание кровли: вертикальный монтаж механической черепицы с наклоном большим или равным 22 °

(4) Встраивание кровли: вертикальный монтаж канальной черепицы с наклоном большим или равным 17 °

(5) Встраивание кровли: горизонтальный монтаж канальной черепицы с наклоном большим или равным 17 °

Система CESI INISOL	Батарея солнечных коллекторов		Производство горячей санитарно-технической воды				Теплоноситель солнечной установки
	Тип установки	Ед. поставки / Артикул	Тип водонагревателя ГВС/Модель	Ед. поставки / Артикул	Объем (л)	Дополнительный источник тепла	Ед. поставки / Артикул
<b>UNO E 400 - 4</b> (2 коллектора)	На крыше <sup>(1)</sup>	ER 502 : 7608052	BESL 400	<b>ER 374</b> 100019142	400	Электричество	<b>EG 101</b> 89807794
	На крыше <sup>(2)</sup>	ER 503 : 7608053					
	Встраивание кровли <sup>(3)</sup>	ER 507 : 7606057					
	Встраивание кровли <sup>(4)</sup>	ER 509 : 7606059					
	Встраивание кровли <sup>(5)</sup>	ER 511: 7606061					
	На плоской крыше (Горизонтальная установка)	ER 513 7608063					
<b>UNO E 400 - 6</b> (3 коллектора)	На крыше	ER 504 : 7608054 ER 505 : 7608055	BESL 400	<b>ER 374</b> 100019142	400	Электричество	<b>EG 101 (x2)</b> 89807794
<b>UNO 200 - 2</b> (1 коллектор)	На крыше <sup>(1)</sup>	ER 500 : 7608050	BSL 200	<b>ER 359</b> 100019134	225	Котел	<b>EG 101</b> 89807794
	На крыше <sup>(2)</sup>	ER 501 : 7608051					
	Встраивание кровли <sup>(3)</sup>	ER 506 : 7608056					
	Встраивание кровли <sup>(4)</sup>	ER 508 : 7608058					
	Встраивание кровли <sup>(5)</sup>	ER 510 : 7606060					
	На плоской крыше (Горизонтальная установка)	ER 512 7608062					
<b>UNO 200 - 4</b> (2 коллектора)	На крыше <sup>(1)</sup>	ER 502 : 7608052	BSL 200	<b>ER 359</b> 100019134	225	Котел	<b>EG 101</b> 89807794
	На крыше <sup>(2)</sup>	ER 503 : 7608053					
	Встраивание кровли <sup>(3)</sup>	ER 507 : 7606057					
	Встраивание кровли <sup>(4)</sup>	ER 509 : 7606059					
	Встраивание кровли <sup>(5)</sup>	ER 511: 7606061					
	На плоской крыше (Горизонтальная установка)	ER 513 7608063					

(1) Монтаж на кровлю механической черепицы с универсальными алюминиевыми крючками

(2) Монтаж на сланцевую крышу

(3) Встраивание кровли: вертикальный монтаж механической черепицы с наклоном большим или равным 22 °

(4) Встраивание кровли: вертикальный монтаж канальной черепицы с наклоном большим или равным 17 °

(5) Встраивание кровли: горизонтальный монтаж канальной черепицы с наклоном большим или равным 17 °

Система CESI INISOL	Батарея солнечных коллекторов		Производство горячей санитарно-технической воды				Теплоноситель солнечной установки
	Тип установки	Ед. поставки / Артикул	Тип водонагревателя ГВС/Модель	Ед. поставки / Артикул	Объем (л)	Дополнительный источник тепла	Ед. поставки / Артикул
<b>UNO 300 - 4</b> (2 коллектора)	На крыше <sup>(1)</sup>	ER 502 : 7608052	BSL 300	<b>ER 360</b> 100019135	300	Котел	<b>EG 101</b> 89807794
	На крыше <sup>(2)</sup>	ER 503 : 7608053					
	Встраивание кровли <sup>(3)</sup>	ER 507 : 7606057					
	Встраивание кровли <sup>(4)</sup>	ER 509 : 7606059					
	Встраивание кровли <sup>(5)</sup>	ER 511: 7606061					
	На плоской крыше (Горизонтальная установка)	ER 513 7608063					
<b>UNO 300 - 6</b> (3 коллектора)	На крыше <sup>(1)</sup>	ER 504 : 7608054	BSL 300	<b>ER 360</b> 100019135	300	Котел	<b>EG 101 (x2)</b> 89807794
	На крыше <sup>(2)</sup>	ER 505 : 7608055					
<b>UNO 400 - 4</b> (2 коллектора)	На крыше <sup>(1)</sup>	ER 502 : 7608052	BSL 400	<b>ER 361</b> 100019136	400	Котел	<b>EG 101</b> 89807794
	На крыше <sup>(2)</sup>	ER 503 : 7608053					
	Встраивание кровли <sup>(3)</sup>	ER 507 : 7606057					
	Встраивание кровли <sup>(4)</sup>	ER 509 : 7606059					
	Встраивание кровли <sup>(5)</sup>	ER 511: 7606061					
	На плоской крыше (Горизонтальная установка)	ER 513 7608063					
<b>UNO 400 - 6</b> (3 коллектора)	На крыше <sup>(1)</sup>	ER 504 : 7608054	BSL 400	<b>ER 361</b> 100019136	400	Котел	<b>EG 101 (x2)</b> 89807794
	На крыше <sup>(2)</sup>	ER 505 : 7608055					

(1) Монтаж на кровлю механической черепицы с универсальными алюминиевыми крючками

(2) Монтаж на сланцевую крышу

(3) Встраивание кровли: вертикальный монтаж механической черепицы с наклоном большим или равным 22 °

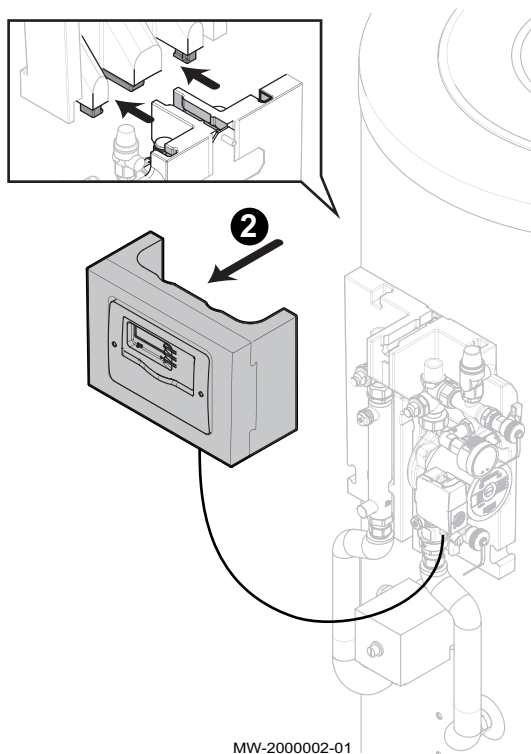
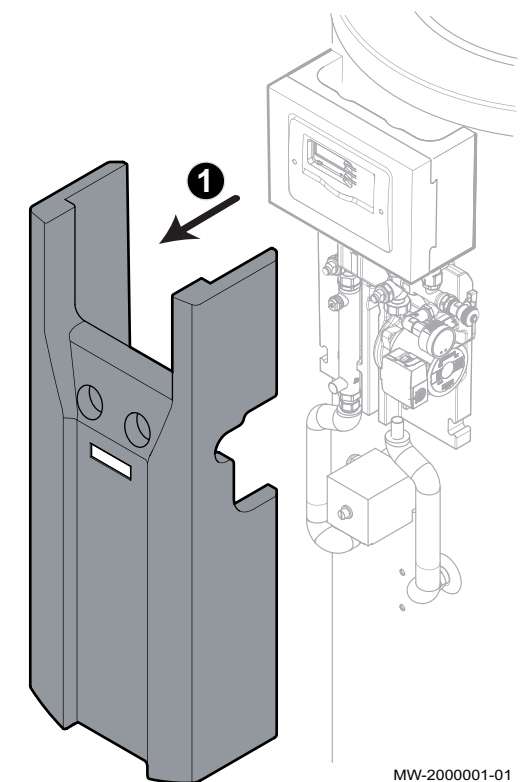
(4) Встраивание кровли: вертикальный монтаж канальной черепицы с наклоном большим или равным 17 °

(5) Встраивание кровли: горизонтальный монтаж канальной черепицы с наклоном большим или равным 17 °

## 4.3 Установка труб

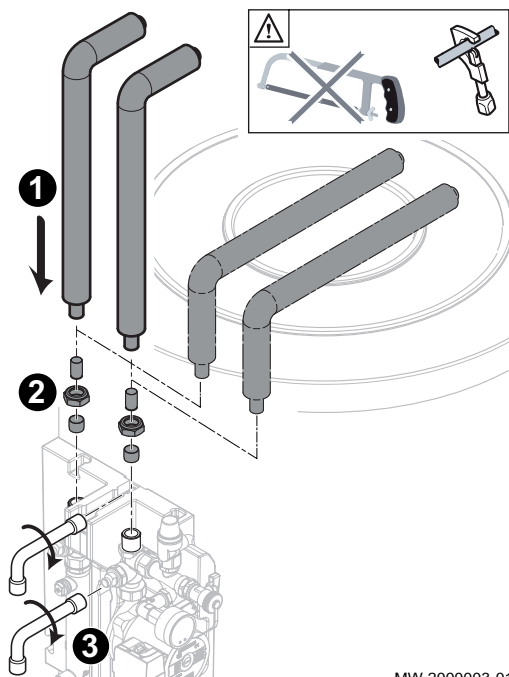
### 4.3.1. Демонтаж передней части и теплоизоляции

1. Снять переднюю скорлупу теплоизоляции.



2. Потянуть и снять блок с системой регулирования.

### 4.3.2. Установка подающей и обратной труб контура солнечной установки



MW-2000003-01

1. Выбрать вариант установки труб таким образом, чтобы они не мешали снимать верхнюю крышку. Трубы поставляются в пакете с инструкцией.

**i** Установить трубы одним и тем же раструбом и в одном и том же направлении.

2. В случае необходимости отрезать нужную длину труб.



#### ВНИМАНИЕ

Запрещено использовать ножовку по металлу.

3. Установить трубы на входы-выходы гидравлического модуля солнечной установки

"Подсоединение с компрессионным фитингом",  
Страница 31.

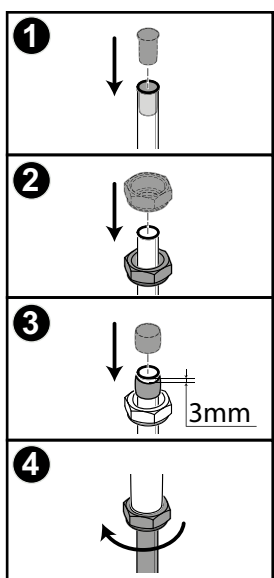
<b>A</b>	Гильза, которая вставляется внутрь трубы
<b>B</b>	Обжимная гайка компрессионного фитинга
<b>C</b>	Компрессионный фитинг, который надевается на трубу



#### ВНИМАНИЕ

Установить трубы в раструбы для компрессионных фитингов.

#### ■ Подсоединение с компрессионным фитингом



L000729-B

1. Сначала установить втулку внутрь трубы.
2. Установить гайку.
3. Установить биконусы.  
Следить за тем, чтобы между окончанием трубы и биконусом было расстояние 3 мм.
4. Рукой затянуть гайку до упора. Затем, гаечным ключом на 1 полный оборот.  
Рекомендуемый момент затяжки : 45 Н.м.



#### ВНИМАНИЕ

- ▶ Установить трубы в раструбы для компрессионных фитингов.
- ▶ Вставить медную трубу и её компоненты (кольцо, гайка, биконус) как можно дальше в фитинг гидравлического модуля солнечной установки.

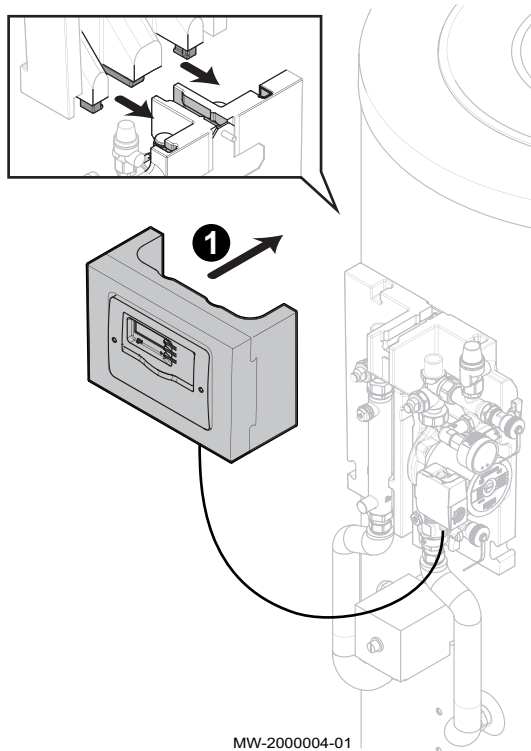


### 4.3.3. Установка на место передней части и теплоизоляции

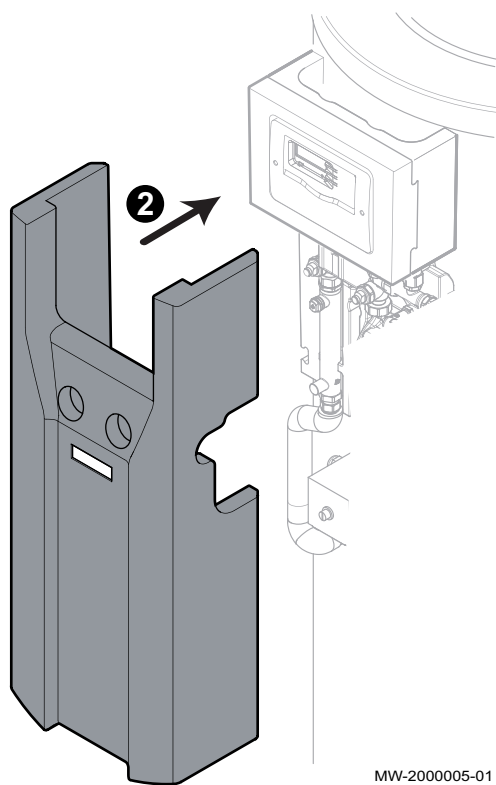


Установить на своё место гидравлический блок солнечной установки до установки передней части.

1. Нажать и установить на место блок регулирования.

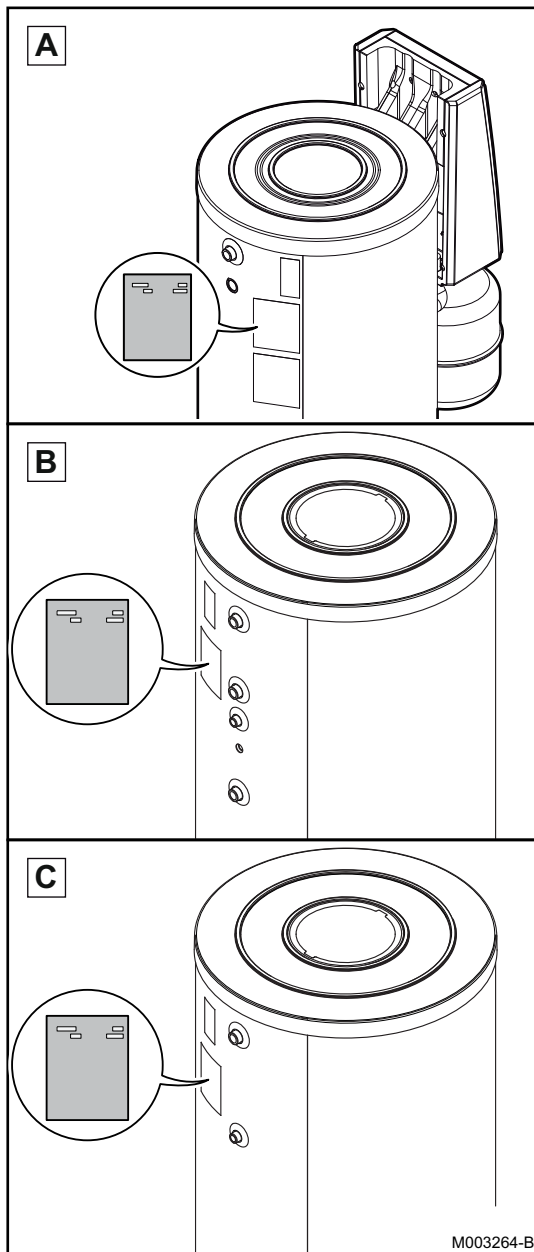


2. Установить на место переднюю скорлупу теплоизоляции.



## 4.4 Выбор места для установки

### 4.4.1. Идентификационная табличка



- A** BSL 150
- B** BSL 200...400
- C** BESL 200...400

Идентификационная табличка должна быть всегда доступна. По идентификационной табличке можно определить модель оборудования. Она содержит следующую информацию :

- ▶ Тип водонагревателя ГВС
- ▶ Дата изготовления (Год - Неделя)
- ▶ Серийный номер.

### 4.4.2. Размещение оборудования



#### ВНИМАНИЕ

Установить оборудование в защищенном от замерзания помещении.

- ▶ Чтобы свести до минимума тепловые потери через трубопроводы, установить оборудование как можно ближе к точкам водоразбора.

- ▶ Для обеспечения лёгкой уборки помещения установить оборудование на подиум.
- ▶ Установить оборудование на прочном и неподвижном основании, способном выдерживать его вес.

### 4.4.3. Основные размеры

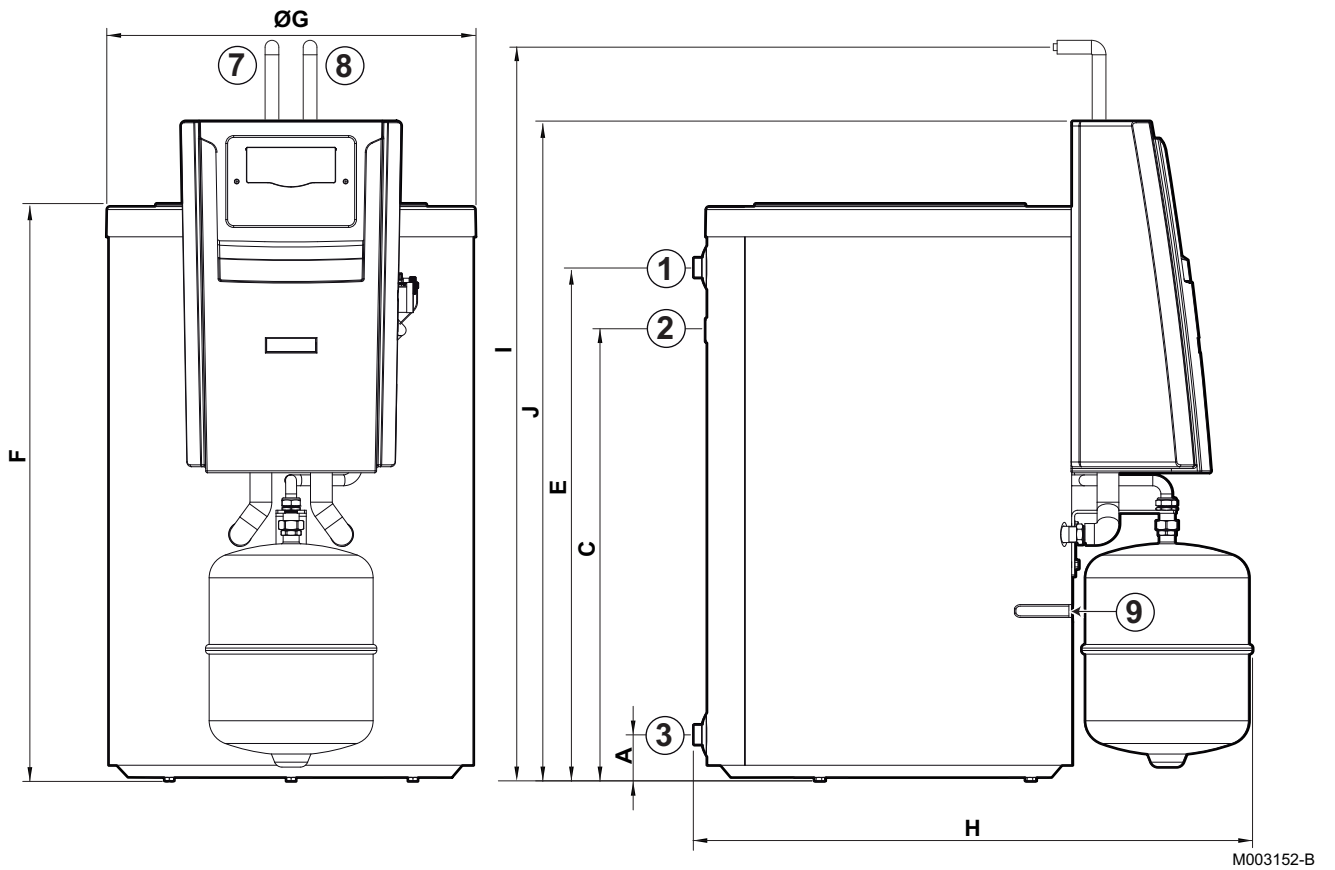
#### ■ Размеры

	BSL 150	BSL 200 BESL 200	BSL 300 BESL 300	BSL 400 BESL 400
<b>A</b>	71	70.5	71	66
<b>B</b>	—	912	1127	992
<b>C</b>	740	1092	1307	1172
<b>D</b>	—	1182	1397	1262
<b>E</b>	870	1323.5	1694	1558
<b>F</b>	950	1422.5	1796	1672
<b>G (Ø)</b>	609	604	604	704
<b>H</b>	924	892	892	992
<b>I</b>	1296	1718	1898	1899
<b>J</b>	1086	—	—	—

#### ■ Список условных обозначений

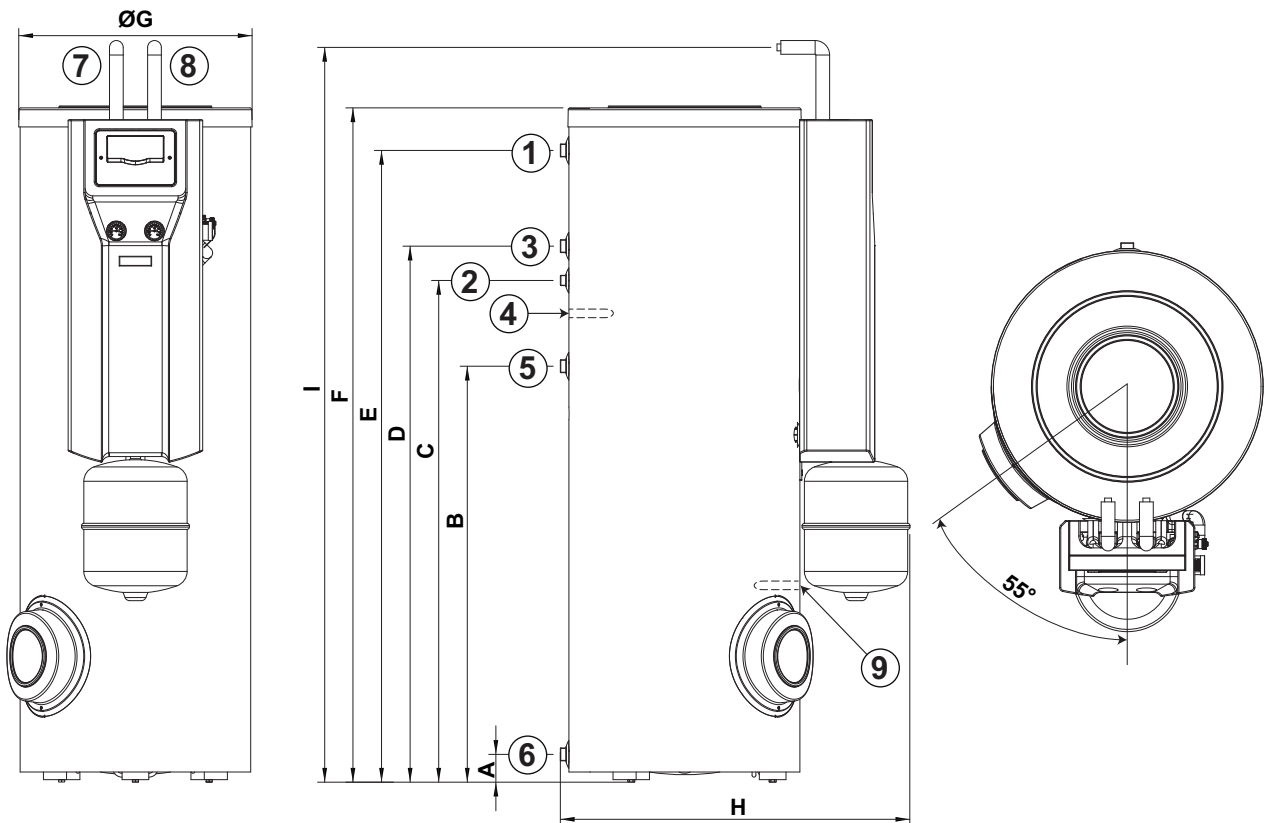
- ① Выход горячей санитарно-технической воды G1"
- ② Циркуляция G¾"
- ③ Вход теплообменника G1"
- ④ Датчик ГВС
- ⑤ Выход теплообменника G1"
- ⑥ Вход холодной санитарно-технической воды +  
Отверстие для слива G1"
- ⑦ Вход теплообменника солнечной установки DN18
- ⑧ Выход теплообменника солнечной установки DN18
- ⑨ Место для датчика солнечной установки

■ BSL 150



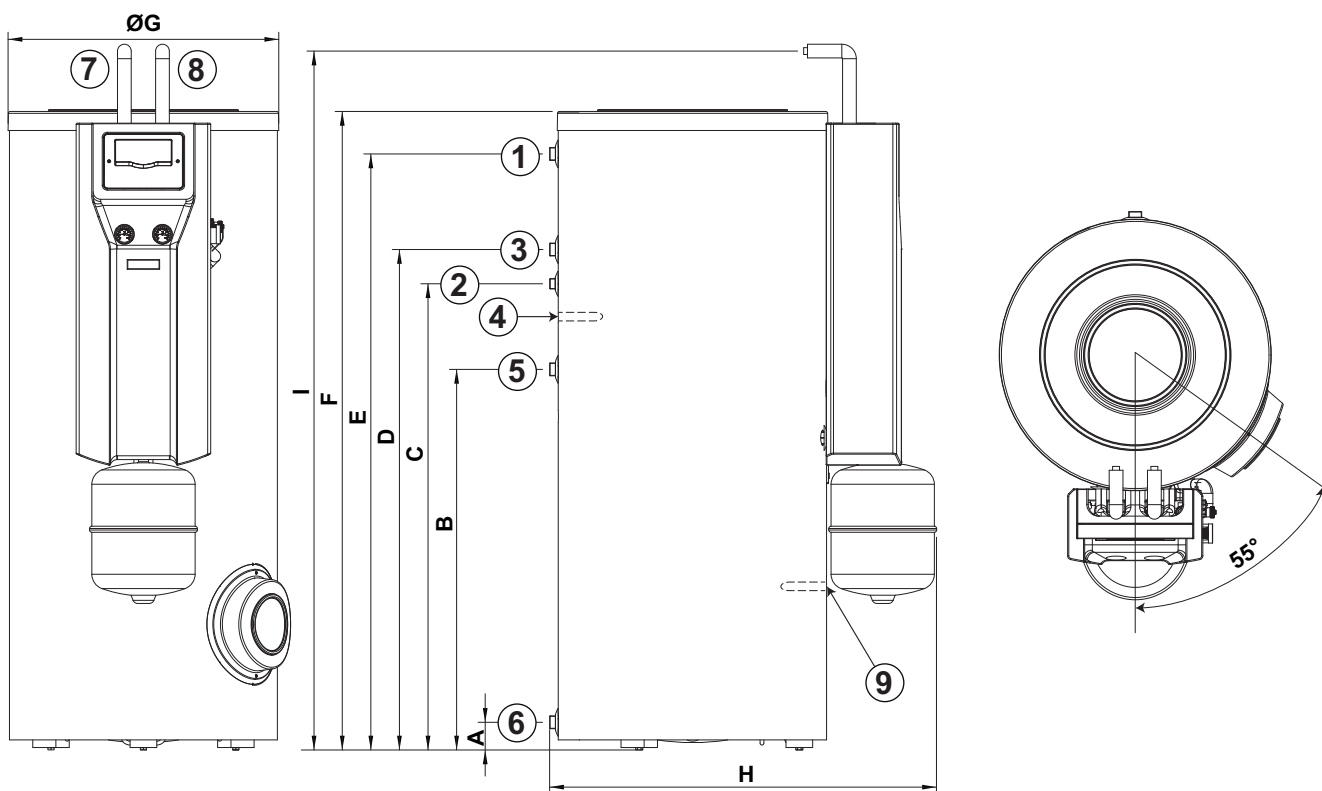
M003152-B

■ BSL 200 - BSL 300



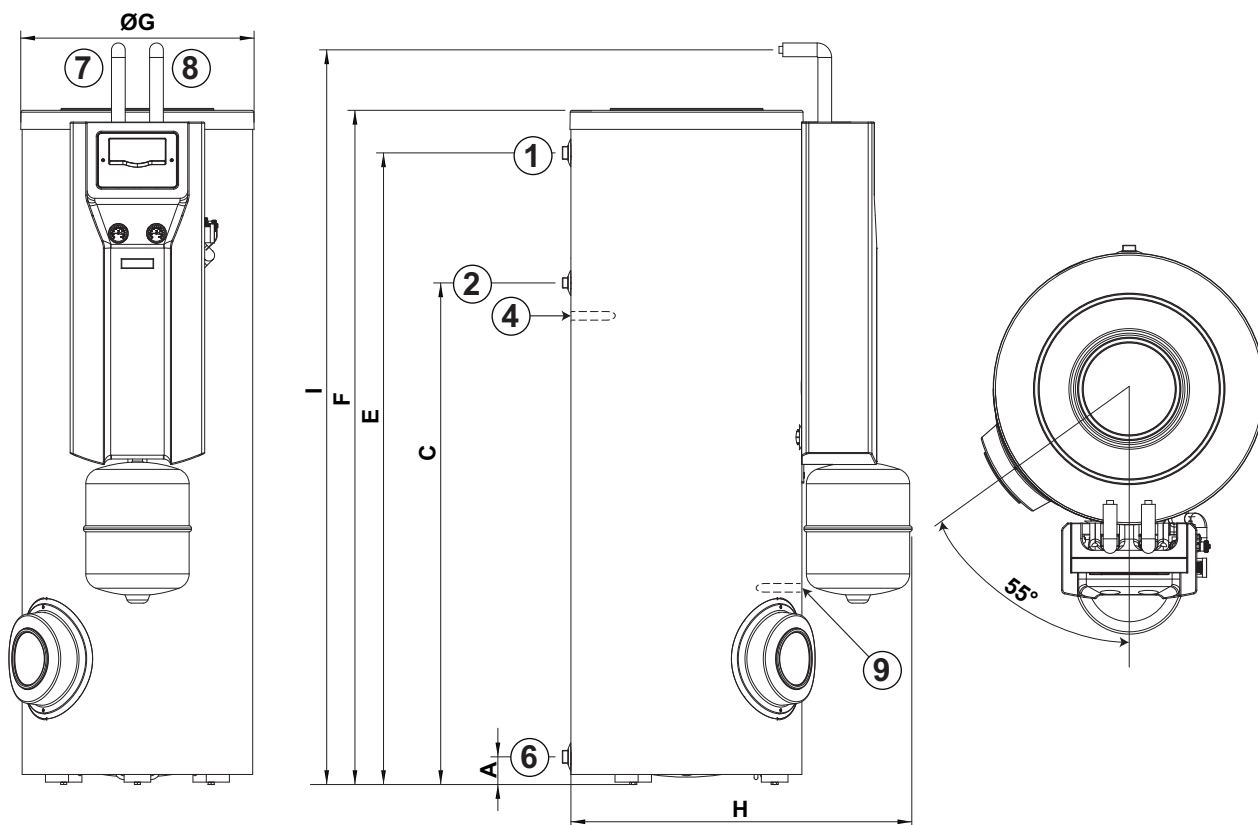
L000601-B

■ BSL 400



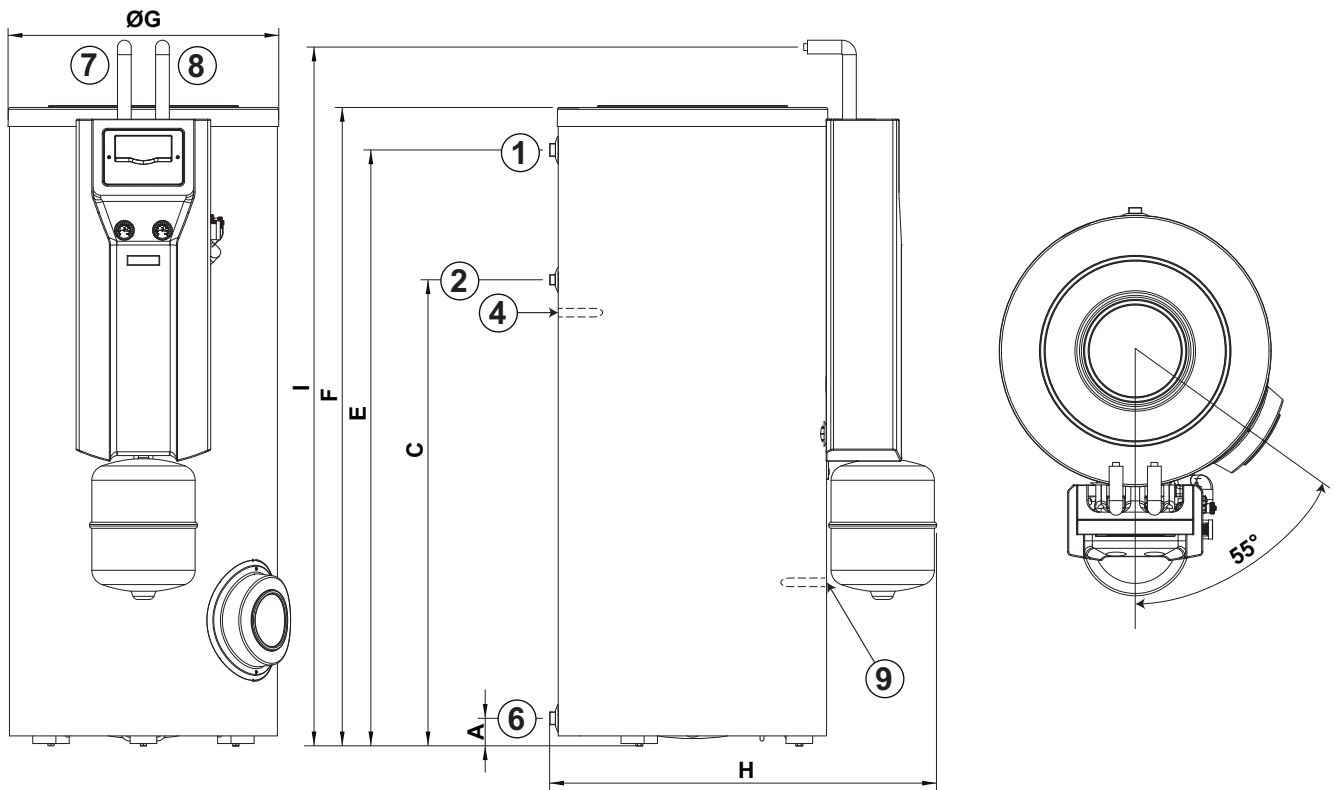
L000600-B

■ BESL 200 - BESL 300



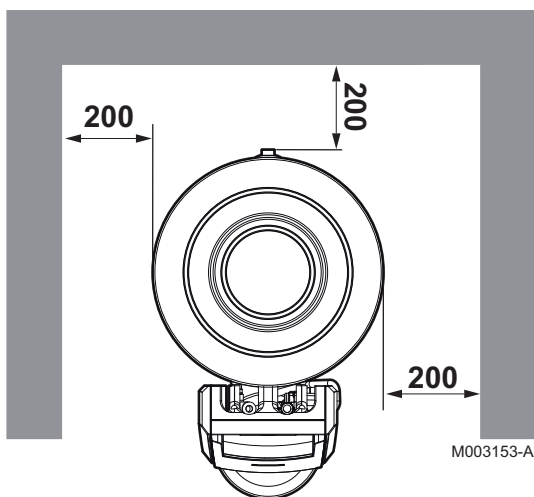
L000603-B

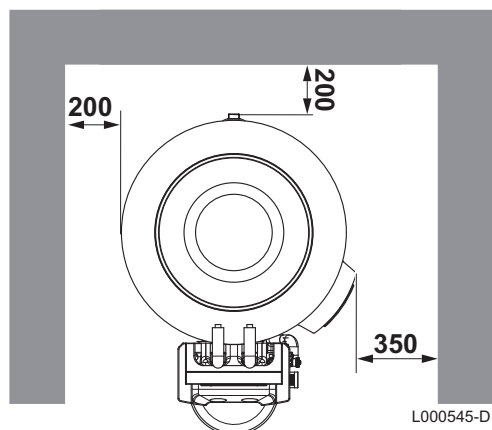
■ BESL 400



4.5 Установка оборудования

BSL 150



**BSL 200...400****ВНИМАНИЕ**

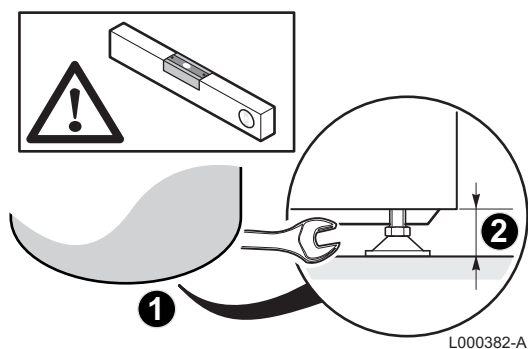
- ▶ Необходимо 2 человека.
- ▶ Во время транспортировки оборудования использовать перчатки.

1. Снять упаковку водонагревателя, оставив его на транспортировочной палетте.
2. Снять защитную упаковку.
3. Отвинтить 3 винта, которыми водонагреватель прикреплен к палетте.
4. Приподнять водонагреватель и установить его на предусмотренное место, соблюдая приведённые на схеме размеры.

**4.6 Выравнивание**

Выравнивание водонагревателя горячей санитарно-технической воды производится с помощью 3 ножек (поставляются в пакете с инструкцией), которые нужно прикрутить к основанию водонагревателя горячей санитарно-технической воды.

1. Установить 3 регулируемые ножки снизу оборудования.
2. Произвести выравнивание оборудования при помощи регулируемых ножек.



- ▶ Диапазон регулировки : 10 мм.
- ▶ В случае необходимости использовать стальные подкладки ножек водонагревателя.

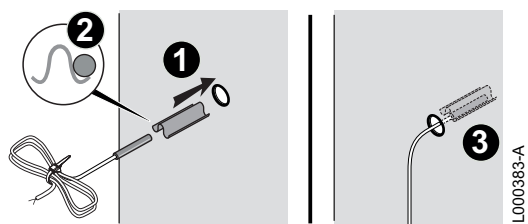
**ВНИМАНИЕ**

Не разворачивать стальные подкладки наружу водонагревателя.

**4.7 Установка датчиков температуры**

Датчики уже установлены, если водонагреватель поставляется с установленным гидравлическим блоком солнечной установки.

☞ См. установка датчиков : "Основные размеры", Страница 34



1. Установить датчик в приёмную гильзу при помощи разделителя приёмной гильзы. Разделитель приёмной гильзы поставляется в пакете с инструкцией.
2. Проверить правильную установку датчиков в приёмную гильзу.
3. Проверить установку разделителя приёмной гильзы.

## 4.8 Гидравлическая схема установки

---

### 4.8.1. Список условных обозначений

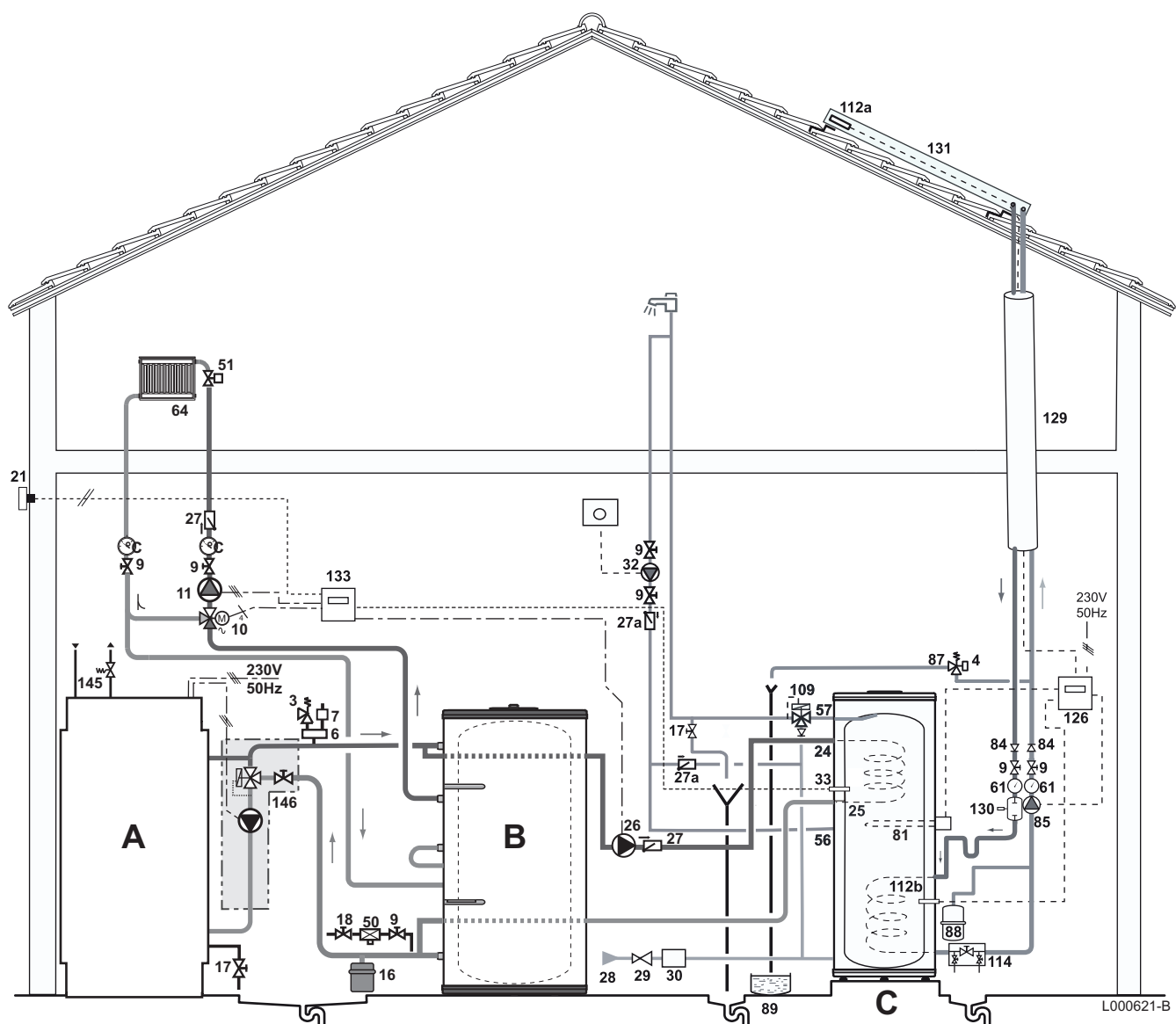
---

<b>A</b>	Твердотопливные котлы
<b>B</b>	Буферный водонагреватель
<b>C</b>	BSL 200...500
<b>D</b>	BESL 200...400
<b>E</b>	Двухконтурный котёл
<b>F</b>	BSL150
<b>3</b>	Предохранительный клапан 3 бар (0.3 Мпа)
<b>4</b>	Манометр
<b>6</b>	Воздухоотделитель
<b>7</b>	Автоматический воздухоотводчик
<b>9</b>	Запорный кран
<b>10</b>	3-ходовой смесительный клапан
<b>11</b>	Циркуляционный насос
<b>16</b>	Расширительный бак
<b>17</b>	Сливной вентиль
<b>18</b>	Заполнение контура отопления (с разделителем согласно действующим нормам)
<b>21</b>	Датчики наружной температуры
<b>24</b>	Вход первичного контура (теплообменника) водонагревателя горячей санитарно-технической воды
<b>25</b>	Выход первичного контура (теплообменника) водонагревателя горячей санитарно-технической воды
<b>26</b>	Загрузочный насос
<b>27</b>	Обратный клапан
<b>27a</b>	Обратный клапан
<b>28</b>	Вход холодной санитарно-технической воды
<b>29</b>	Редуктор давления
<b>30</b>	Группа безопасности
<b>32</b>	Насос циркуляции горячей санитарно-технической воды См. инструкцию по установке и техническому обслуживанию для котла или теплового насоса.
<b>33</b>	Датчик ГВС
<b>46</b>	3-ходовой 2-позиционный переключающий клапан с сервоприводом
<b>50</b>	Разделитель



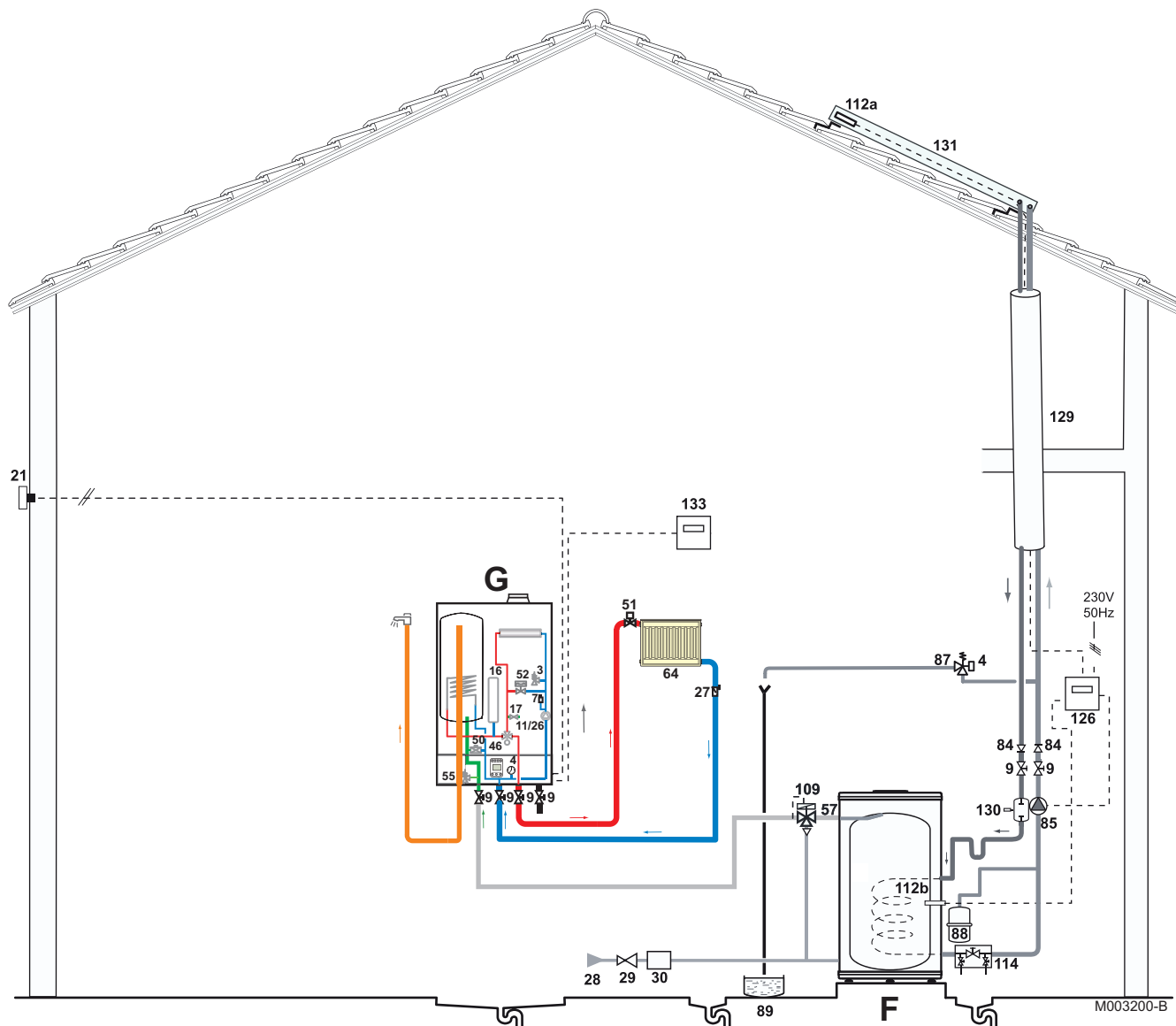
- 51** Термостатический клапан
- 56** Обратная линия контура циркуляции горячей санитарно-технической воды
- 57** Выход горячей санитарно-технической воды
- 61** Термометр
- 64** Прямой контур отопления (например : радиаторы)
- 81** Электрический нагревательный элемент
- 84** Запорный кран с разблокируемым обратным клапаном
- 85** Насос первичного контура солнечной установки
- 88** Расширительный бак солнечной установки
- 89** Сборник для теплоносителя  
(Чистая и пустая канистра с этикеткой с наименованием теплоносителя)
- 109** Термостатический смеситель
- 112a** Датчик солнечного коллектора
- 112b** Датчик водонагревателя солнечной установки
- 114** Устройство для заполнения и слива первичного контура солнечной установки
- 126** Система регулирования солнечной установки
- 129** Duo-Tube
- 130** Воздухоотделитель с ручным воздухоотводчиком
- 131** Батарея плоских или трубчатых солнечных коллекторов
- 133** Диалоговый модуль
- 145** Клапан управления предохранительным теплообменником
- 146** Калорифер

## 4.8.2. Схема с твёрдотопливным котлом

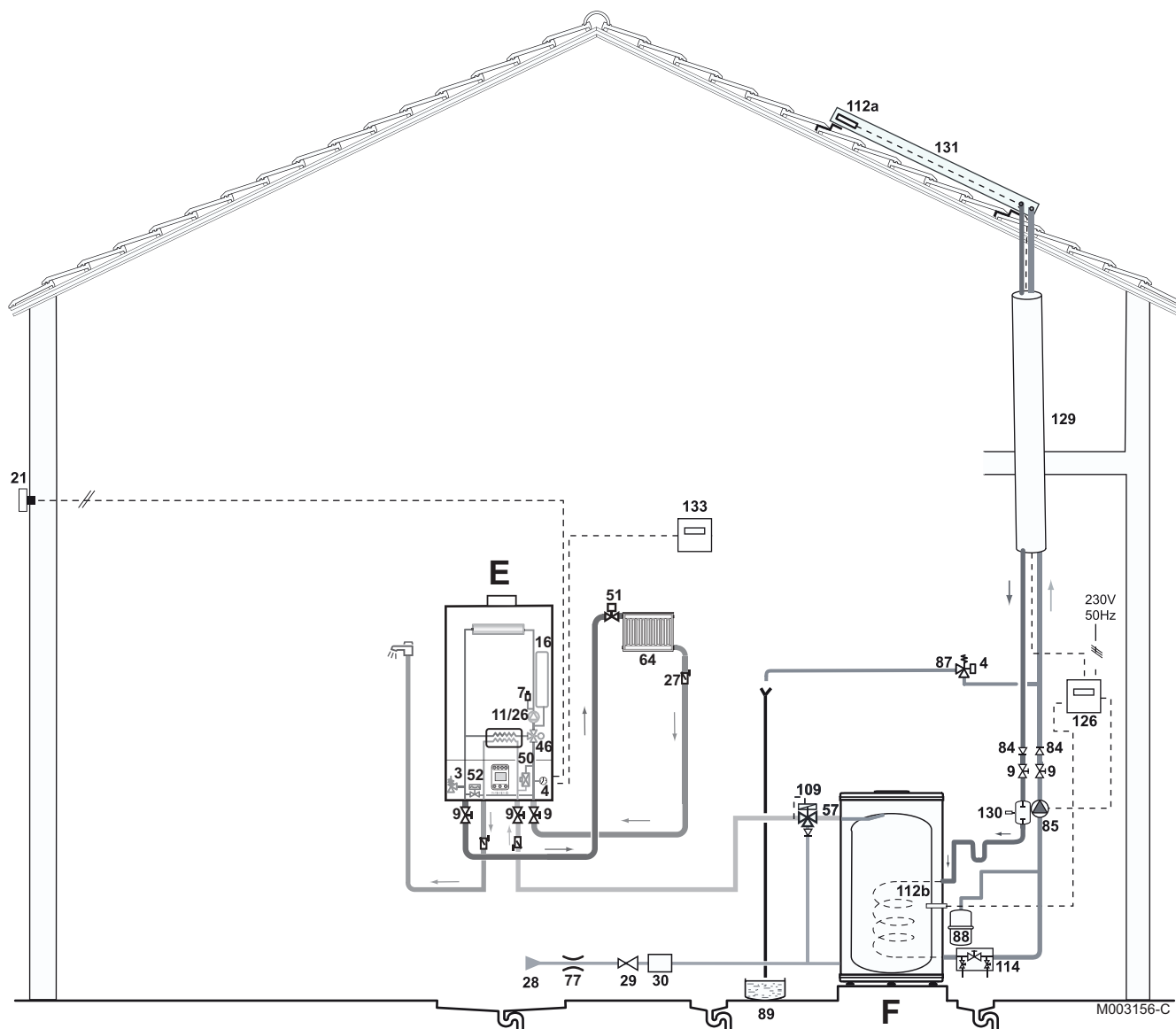


4.8.3. Схема солнечной установки подогрева горячей санитарно-технической воды

### для котла с ёмкостным водонагревателем

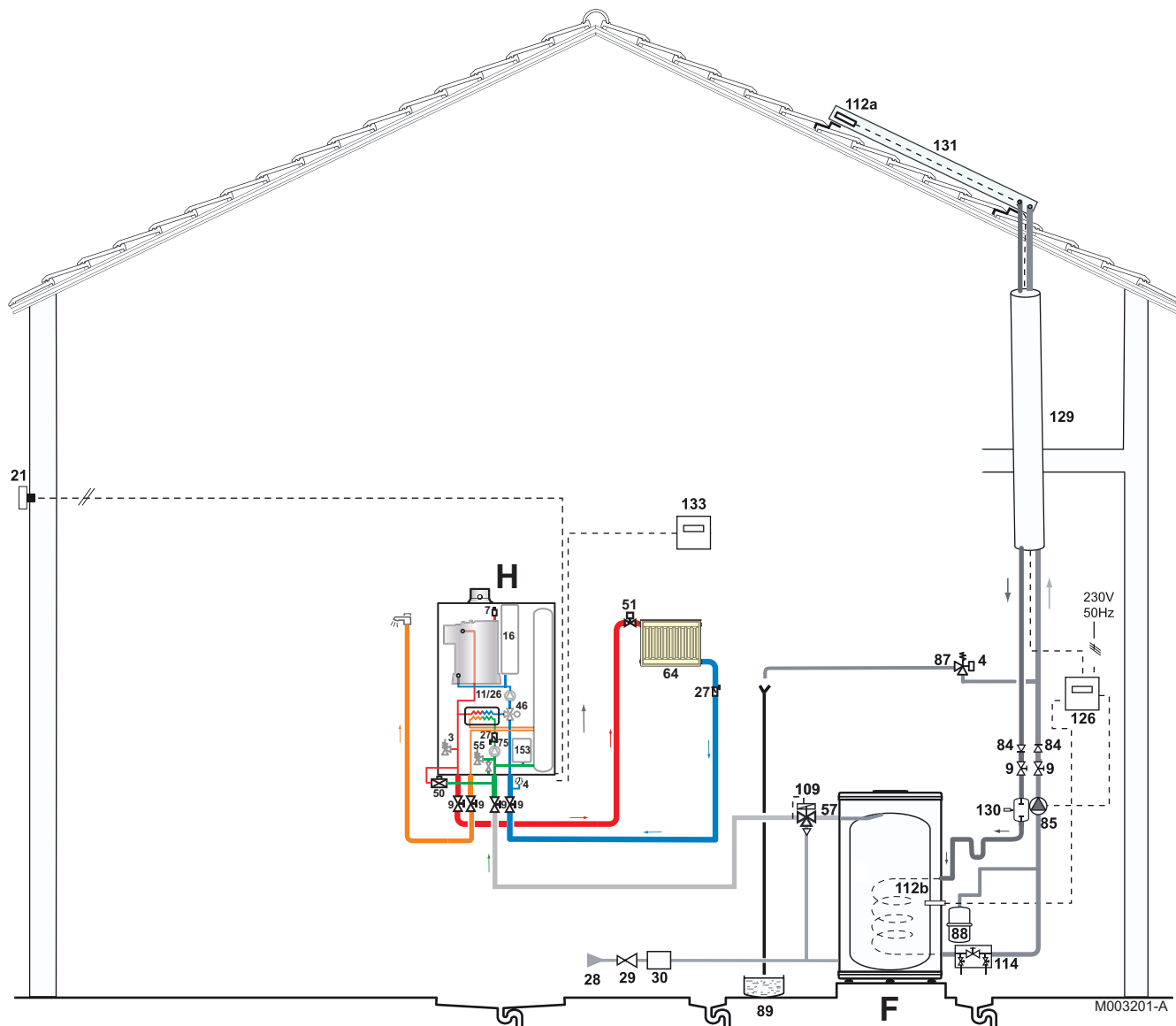


#### 4.8.4. Схема солнечной установки с подогревом для двухконтурного котла

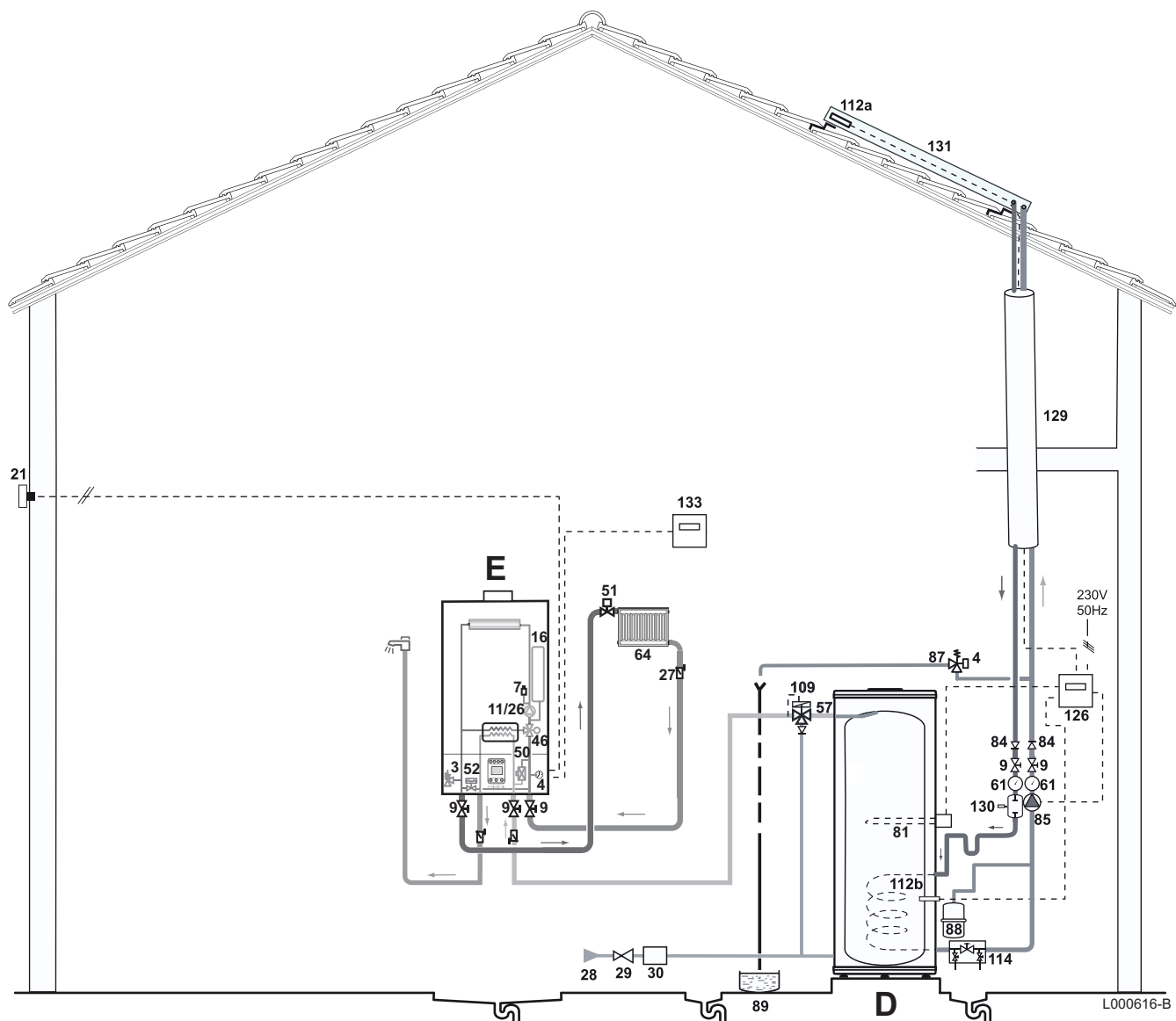


4.8.5. Схема солнечной установки подогрева горячей санитарно-технической воды

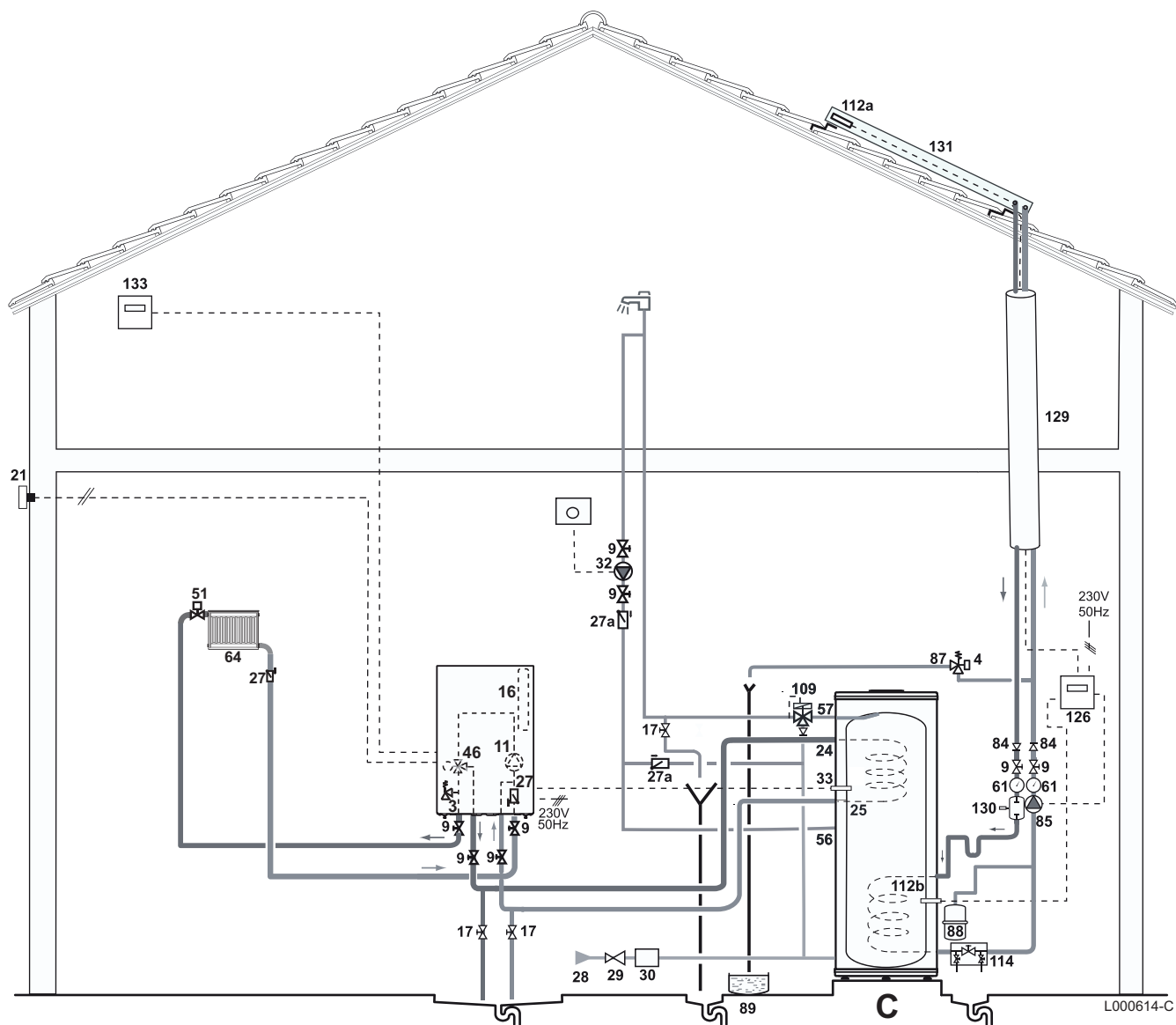
### для котла с проточным теплообменником для ГВС



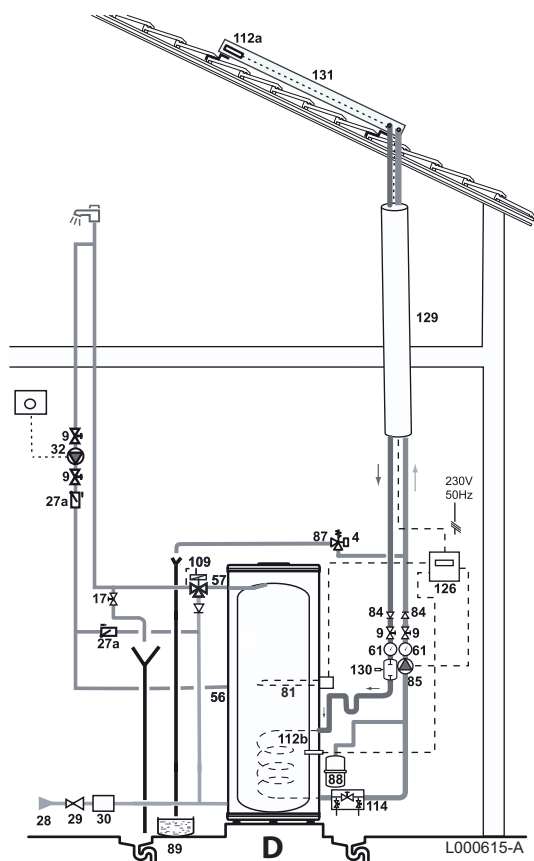
### 4.8.6. Схема солнечной установки с подогревом для двухконтурного котла



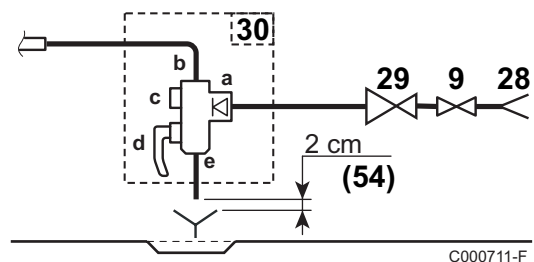
### 4.8.7. Схема с настенным или напольным котлом



#### 4.8.8. Схема только с контуром солнечной установки



#### 4.8.9. Группа безопасности

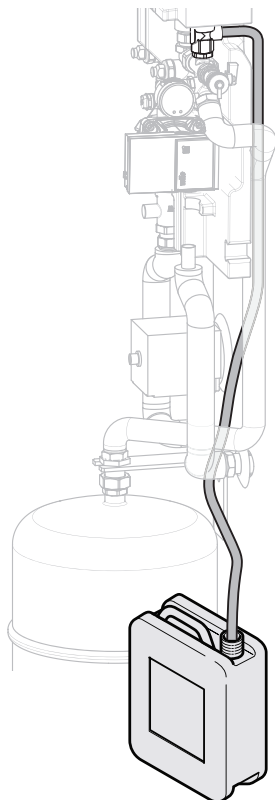


- 9** Запорный кран
- 28** Вход холодной санитарно-технической воды
- 29** Редуктор давления
- 30** Группа безопасности
- 54** Окончание отводящего трубопровода должно быть свободным и видимым на 2-4 см выше сливной воронки
- a** Ввод холодной воды со встроенным обратным клапаном
- b** Подсоединение к входу холодной воды водонагревателя горячей санитарно-технической воды
- c** Запорный кран
- d** Все страны, кроме Германии :  
Предохранительный клапан 0.7 МПа (7 бар)  
Германия : Предохранительный клапан, максимум 10 бар (1 МПа)
- e** Отверстие для слива



## 4.9 Гидравлическое подключение

### 4.9.1. Первичный контур солнечной установки



L000613-A



#### ВНИМАНИЕ

После выключения температура в коллекторах может превышать 150 °С.



#### ВНИМАНИЕ

Чтобы бороться с замерзанием, используйте смесь воды с пропиленгликолем в качестве жидкого теплоносителя.



#### ВНИМАНИЕ

В связи с высокими температурами, с использованием пропиленгликоля и в связи с давлением в первичном контуре солнечной установки, гидравлическое подключение первичного контура должно быть выполнено очень тщательно, особенно в том, что касается теплоизоляции и герметичности.



#### ВНИМАНИЕ

Давление в контуре солнечной установки может повыситься максимум до 6 бар (0.6 МПа).



#### ВНИМАНИЕ

##### Защита окружающей среды

Установить приёмный сосуд достаточного объёма для сбора теплоносителя под сливным трубопроводом и отводящим трубопроводом предохранительного клапана.




#### ВНИМАНИЕ

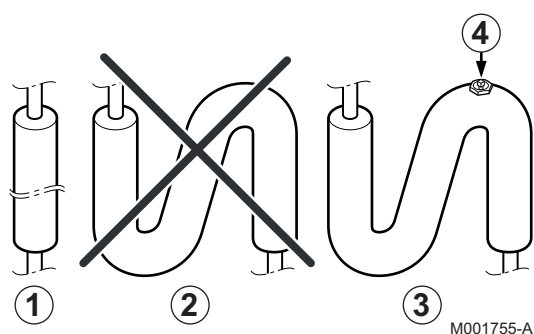
##### Отводящий трубопровод предохранительного клапана

- ▶ Максимальная длина трубопровода составляет 2 метра
- ▶ Не перекрывать
- ▶ DN 20
- ▶ Установить с постоянным наклоном в сторону слива

## ■ Размеры для подключения

- ▶ Чтобы во время процесса удаления воздуха использовать преимущества трубопровода без воздухоотделителя или без воздухоотводчика, расход теплоносителя в контуре солнечных коллекторов не должен опускаться ниже 0.4 m/s.
- ▶ Трубопроводы между солнечными коллекторами и патрубками водонагревателя солнечной установки должны быть как можно более короткими и с уклоном.
- ▶ Максимальная длина :  См. инструкцию по монтажу солнечных коллекторов и техническую документацию.

Если невозможно соблюдать критерии расположения, которые обеспечивают оптимальное отделение воздуха из солнечной установки, то в верхней точке (в верхних точках) должен быть установлен воздухоотделитель {с ручным воздухоотводчиком ④}.



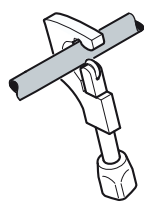
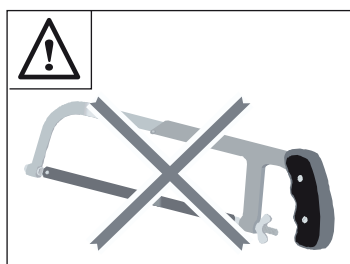
- ① Идеально
- ② Неправильно (из верхней точки не удаляется воздух)
- ③ Правильно (из верхней точки удаляется воздух)
- ④ Место для установки воздухоотделителя с ручным воздухоотводчиком

## ■ Подключение



### ВНИМАНИЕ

Пайка мягким припоем не разрешена. Использование флюса способствует коррозии отопительных установок, которые в качестве теплоносителя используют пропиленгликоль. Во всех случаях необходима промывка внутренней части трубопроводов.



M001756-A

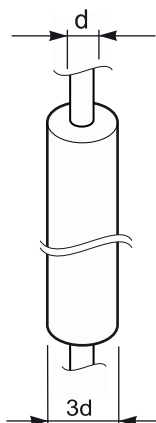
- ▶ Запрещено использовать ножовку по металлу.
- ▶ Соединение труб при помощи компрессионного фитинга.
- ▶ Пайка твёрдым припоем : Припой для твёрдой пайки без флюса - в соответствии с DIN EN 1044, например, L-Ag2P или L-CuP6.
- ▶ Штуцерные соединения с накидной гайкой : Можно использовать только те, которые устойчивы к гликолю, к давлению (6 bar) и к температуре (-30 °C, 180 °C) (данные производителя).
- ▶ Герметизирующий материал : Лён.
- ▶ Press fitting (6 бар, 140 °C).

## ■ Изоляция трубопроводов



### ВНИМАНИЕ

Чтобы защитить теплоизоляцию от механических повреждений, ударов клювов птиц и ультрафиолета, в зоне крыши необходимо предусмотреть дополнительную обкладку теплоизоляции. Конструктивно эта обкладка представляет собой футляр из листа алюминия, и она должна быть загерметизирована при помощи силикона. Эта дополнительная обкладка должна быть загерметизирована при помощи силикона.



M001704-A

- ▶ Существующая - для Duo-Tube (дополнительное оборудование).
- ▶ В случае использования других медных трубопроводов, теплоизоляция должна быть :
  - Устойчивой к постоянным высоким температурам (до 150 °С) в зоне коллектора и в горячей зоне подающей линии, а также до - 30 °С.
  - Предпочтительна герметичная и бесшовная теплоизоляция.
  - Толщина теплоизоляции должна быть равна диаметру трубы с коэффициентом  $K = 0.04 \text{ W/mK}$ .



Уменьшение теплоизоляции на 50 % допустимо при прохождении через крышу или через стены.

- ▶ Рекомендуемые материалы для температур максимум 150 °С :
  - Duo-Tube от De Dietrich
  - DuoFlex от De Dietrich
  - Armaflex HT
  - Минеральная вата
  - Стекловата

## ■ Расширительный бак солнечной установки

- ▶ Расширительный бак компенсирует изменения объема жидкого теплоносителя во время изменений температуры. Весь жидкий теплоноситель коллектора поступает в бак в том случае, если безопасность установки находится под угрозой (отключение электричества во время сильного солнечного излучения), а также когда установка достигает своей температуры остановки. В этом случае часть жидкого теплоносителя превращается в газ и вытесняет жидкость коллектора к расширительному баку. Когда в коллекторе отсутствует жидкий теплоноситель, установка не подвергается никакому риску. Если, например, вечером температура снижается, происходит конденсация газа, и он опять превращается в жидкий теплоноситель.

- ▶ Предварительное давление расширительного бака вновь направляет жидкий теплоноситель к коллектору. При последующем запуске установки запускается процесс удаления воздуха длительностью 3 минуты. Пузырьки воздуха, которые могут присутствовать в жидкости, улавливаются и выводятся системой Airstop. Установка снова полностью находится в рабочем состоянии.
- ▶ Расширительные баки, предназначенные для работы с теплоносителем, выбираются, главным образом, в зависимости от количества коллекторов. В случае большого количества солнечных коллекторов несколько расширительных баков устанавливаются параллельно.

Объем расширительного бака солнечной установки	
	Расчетная формула
<b>Объем установки (<math>V_A</math>)</b> Длина = 20 м Диаметр = 18 мм	$V_K + V_S + V_C + V_{sol}$ $V_K$ : Объем солнечных коллекторов $V_S$ : Объем теплообменника солнечной установки $V_C$ : Объем трубопроводов $V_{sol}$ : Объем гидравлического блока солнечной установки
<b>Чистый объем (<math>V_n</math>)</b> $T_{max} = 110 \text{ }^\circ\text{C}$ $GL = 40 \%$	$V_v + V_e + 1.1 \times V_K$ $V_v = 0.005 \times V_A$ (минимум 3 литра) $V_e = V_A \times e$ $e$ = Объемное расширение теплоносителя при нагревании (зависит от его концентрации и от $T_{max}$ )
<b>Давление в расширительном баке (<math>P_0</math>)</b>	$(H_{st}/10) + 0.3 + P_d + p$ $H_{st}$ : Статическая высота солнечной установки $P_d$ : Давление парообразования (зависит от $T_{max}$ ) $p$ : Дифференциальное давление насоса (зависит от его места установки) <sup>(1)</sup>
<b>Максимальное конечное давление (<math>P_{e \max}</math>)</b>	$0.9 \times PSV$ $PSV$ : Давление срабатывания предохранительного клапана
<b>Общий объем расширительного бака (<math>V_{exp}</math>)</b>	$V_n \times \epsilon$ $\epsilon = (P_{e \max} - P_0) / (P_{e \max} + 1)$
(1) Если расширительный бак подсоединён на всасывании насоса, то $p = 0$ . Если расширительный бак подсоединён на нагнетании насоса, тогда $p =$ дифференциальному давлению (бар)	

#### 4.9.2. Первичный контур отопления

До начала подключений необходимо промыть первичный контур, чтобы удалить все частицы, которые могли бы повредить некоторые устройства (предохранительный клапан, насосы, клапаны...).

- ▶ Гидравлически изолировать первичный и вторичный контуры запорными вентилями, чтобы облегчить операции по техническому обслуживанию водонагревателя. Это позволит выполнять техническое обслуживание бака водонагревателя и его частей, не опорожняя всю установку.
- ▶ Выполнение установки в соответствии с действующими правилами и нормами.

### 4.9.3. Подсоединение водонагревателя к контуру санитарно-технической воды (вторичный контур)

При подключении необходимо соблюдать соответствующие нормы и местные директивы. Изолировать трубопроводы для максимального уменьшения тепловых потерь.

**Бельгия** : Выполнить подключения в соответствии с техническими рекомендациями Belgaqua.

#### ■ Особые меры предосторожности

Перед подключением **промыть все трубопроводы подачи санитарно-технической воды**, чтобы металлические или иные частицы не попали в бак водонагревателя.

#### ■ Предписание для Швейцарии

Выполнить подключения в соответствии с указаниями Швейцарской Ассоциации Водной и Газовой Промышленности. Соблюдать местные указаниями водопроводных распределительных станций.

#### ■ Предохранительный клапан



#### ВНИМАНИЕ

В соответствии с правилами техники безопасности, на входе холодной воды водонагревателя необходимо установить предохранительный клапан 7 бар (0.7 МПа).

**Германия** : Предохранительный клапан, максимум 10 бар (1.0 МПа).

**Франция** : Мы рекомендуем мембранные гидравлические группы безопасности с маркировкой NF.

- ▶ Встроить предохранительный клапан в контур холодной воды.
- ▶ Установить предохранительный клапан рядом с водонагревателем, в легкодоступном месте.

#### ■ Расчёт размеров

- ▶ Диаметр группы безопасности и её присоединения к водонагревателю должны быть не меньше, чем диаметр входа холодной санитарно-технической воды водонагревателя.
- ▶ Между водонагревателем горячей санитарно-технической воды и его предохранительным клапаном или группой безопасности не должно быть никакой запорной арматуры.

- ▶ Дренажный трубопровод клапана или группы безопасности не должен быть перекрыт.

Чтобы избежать торможения стекания воды в случае повышения давления :

- ▶ Отводящий трубопровод группы безопасности должен иметь постоянный и достаточный наклон.
- ▶ Сечение отводящего трубопровода группы безопасности должно быть не меньше, чем сечение выходного отверстия группы безопасности.

**Германия** : Определить размеры предохранительного клапана в соответствии с нормами DIN 1988.

Объём водонагревателя (л)	Минимальный присоединительный размер входа предохранительного клапана	Мощность нагрева (кВт) (макс.)
< 200	R или Rp 1/2	75
от 200 до 1000	R или Rp 3/4	150

- ▶ Установить предохранительный клапан выше водонагревателя, чтобы предотвратить слив водонагревателя во время обслуживания.
- ▶ Установить сливной вентиль в нижней точке водонагревателя.

## ■ Запорные вентили

Гидравлически изолировать первичный и вторичный контуры запорными вентилями, чтобы облегчить операции по техническому обслуживанию водонагревателя. Это позволит выполнять техническое обслуживание бака водонагревателя и его частей, не опорожняя всю установку.

Эти вентили позволят изолировать водонагреватель во время контроля под давлением герметичности отопительной установки, если испытательное давление превышает допустимое рабочее давление водонагревателя.



### ВНИМАНИЕ

Если распределительные трубопроводы выполнены из меди, то установить втулку из стали, чугуна или изолирующего материала между выходом горячей санитарно-технической воды водонагревателя и трубопроводом для предотвращения любой коррозии на уровне соединения.

### ■ Подключение холодной санитарно-технической воды

Выполнить подключение подачи холодной воды в соответствии с гидравлической схемой установки.

Детали, используемые для подключения подачи холодной воды, должны отвечать действующим правилам и нормам данной страны.

- ▶ Предусмотреть отвод воды в котельной, а также воронку-сифон для группы безопасности.
- ▶ Предусмотреть обратный клапан на контуре холодной санитарно-технической воды.

### ■ Редуктор давления

Если входное давление превышает 80 % от давления срабатывания предохранительного клапана или группы безопасности (например, 5,5 бар (0,55 МПа) для группы безопасности на 7 бар (0,7 МПа)), то на входе оборудования необходимо установить редуктор давления. Установите редуктор давления после водяного счетчика для того, чтобы во всех трубопроводах установки было одинаковое давление.

### ■ Контур циркуляции горячей санитарно-технической воды

Для обеспечения подачи горячей воды с момента открытия кранов можно установить контур циркуляции между точками разбора и трубопроводом рециркуляции водонагревателя горячей санитарно-технической воды. В этом контуре должен быть предусмотрен обратный клапан.



Для оптимального потребления энергии контур циркуляции горячей воды должен управляться от панели управления котла или от дополнительного суточного программатора.

### ■ Меры, необходимые для предотвращения обратного течения горячей воды

Предусмотреть обратный клапан на контуре холодной санитарно-технической воды.

## 4.10 Электрические подключения

### 4.10.1. Рекомендации



#### ПРЕДУПРЕЖДЕНИЕ

- ▶ Электрические подключения должны быть выполнены квалифицированным специалистом при отключенном электропитании.
- ▶ Перед подключением электрического питания выполнить заземление.

Выполнить электрические подключения оборудования, соблюдая :

- ▶ Указания действующих норм,
- ▶ Обозначения электрических схем, поставляемых с оборудованием,
- ▶ Рекомендации инструкции.

**Бельгия** : Заземление должно соответствовать правилам RGIE.

**Германия** : Заземление должно соответствовать норме VDE 0100.

**Франция** : Заземление должно соответствовать норме NFC 15-100.

**Другие страны** : Заземление должно соответствовать действующим правилам и нормам по установке.



#### ВНИМАНИЕ

- ▶ Отделить кабели датчиков от силовых кабелей 230/400 В.
- ▶ Для установки обязательно предусмотреть главный выключатель.

Оборудование поставляется с выполненными кабельными соединениями.

Электрическое питание осуществляется при помощи кабеля для подключения к электрической сети (220 В, 50 Гц) и электрической розетки.



Электрическая розетка должна быть доступна всегда.



#### 4.10.2. Подключение системы регулирования солнечной установки



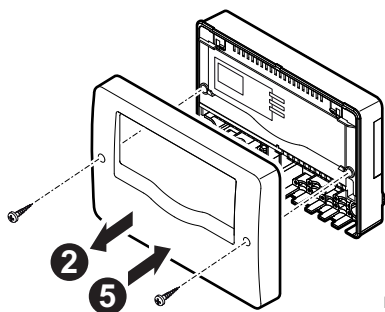
##### ОПАСНОСТЬ

Не подвергать оборудование воздействию электромагнитных полей.  
Прокладывать соединительный электрический кабель отдельно от кабелей датчиков.



##### ВНИМАНИЕ

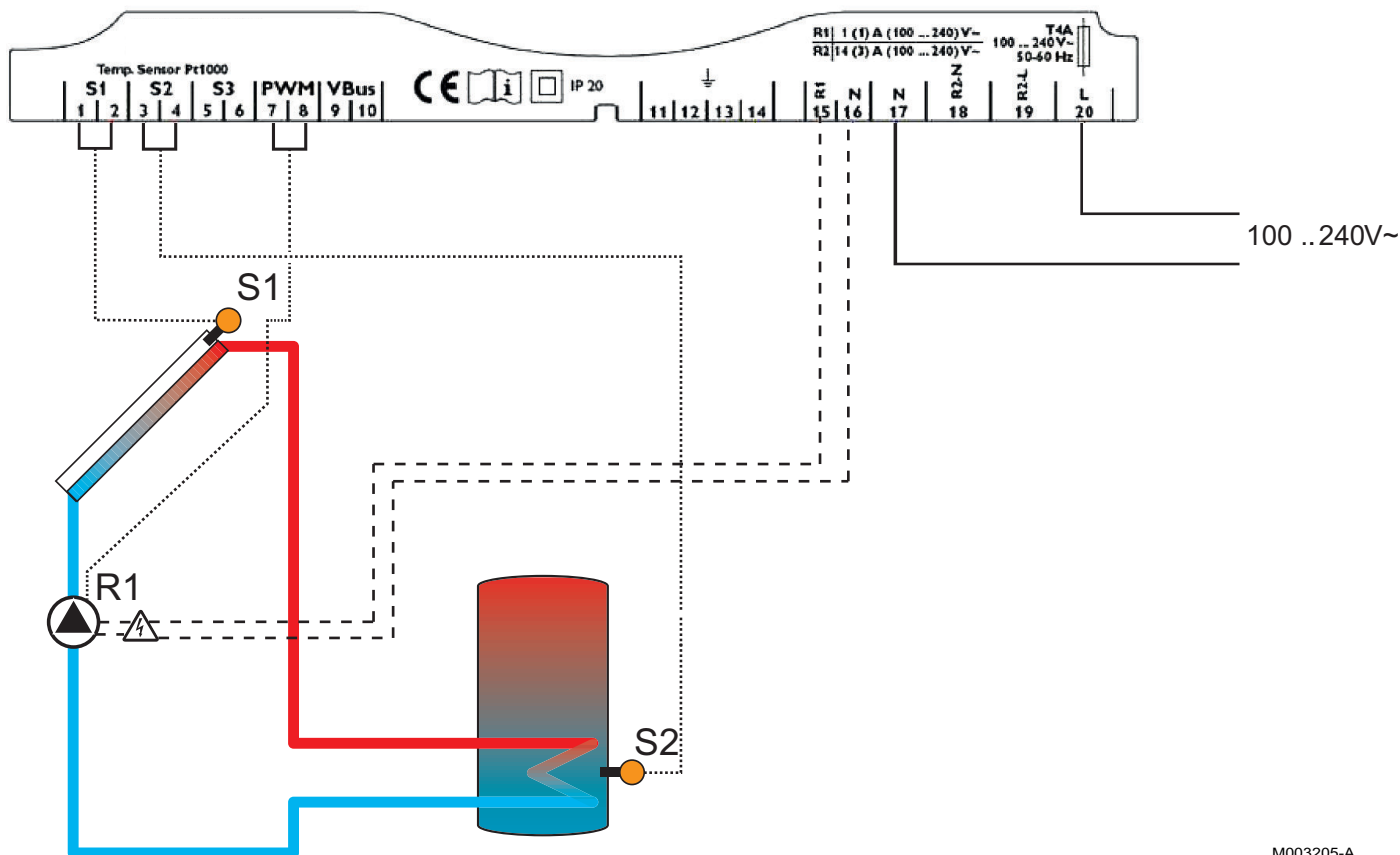
Выключение электрического питания системы регулирования должно осуществляться при помощи автоматического выключателя с минимальным расстоянием между контактами 3 мм или при помощи автоматического выключателя в соответствии с действующими нормами.



M002758-A

1. В случае необходимости снять переднюю скорлупу теплоизоляции гидравлического блока солнечной установки.
2. Отвернуть крестовые винты крышки, отделить её от блока.
3. Выполнить электрическое подключение.  
См. электрическую схему.
4. Установить на место крышку и закрепить её винтами.
5. В случае необходимости установить теплоизоляцию.

### 4.10.3. Электрическая схема



M003205-A

Артикул	Зажимы	Описание	Клеммный разъем / Датчик
1-2	S1	Датчик солнечного коллектора - TC	PT1000 FK
3-4	S2	Датчик ГВС нижней зоны водонагревателя - TR	PT1000 FR
7	PWM	Циркуляционный насос контура солнечной установки PWM	-
8	PWM	Циркуляционный насос контура солнечной установки PWM	+
9-10	VBus	Связь DL2	
11-14	⊕	Зажим заземления	Проводник - Зеленый/Жёлтый
15	R1	Насос контура солнечных коллекторов	Фаза - Коричневый - (Кабель поставляется)
16	N	Насос контура солнечных коллекторов	Нейтраль - Синий - (Кабель поставляется)
17	N	Электрическое питание 230 В	Нейтраль
20	L	Электрическое питание 230 В	Фаза

### 4.10.4. Подключение циркуляционного насоса

Выполнить подключение циркуляционного насоса в соответствии с указаниями на приведённой выше схеме, затем выбрать на системе регулирования тип используемого насоса - классический насос или PWM.

См. раздел : "Описание параметров специалиста", Страница 75.

## 4.11 Заполнение водонагревателя горячей санитарно-технической воды



### ВНИМАНИЕ

Только квалифицированный специалист может выполнить первый ввод в эксплуатацию.

1. Промыть контур санитарно-технической воды и заполнить водонагреватель через трубу входа холодной санитарно-технической воды.
2. Открыть кран горячей воды.
3. Полностью заполнить водонагреватель горячей санитарно-технической воды через трубу входа холодной санитарно-технической воды, оставив открытым кран горячей воды.
4. Когда вода будет вытекать спокойно и без шума в трубопроводе, закрыть кран горячей воды.
5. Тщательно удалить воздух из всех трубопроводов ГВС, выполняя пункты 2 - 4 для каждого крана горячей воды.



Удаление воздуха из водонагревателя горячей санитарно-технической воды и распределительной сети позволяет уменьшить шумы и толчки, вызванные заключенным внутри воздухом, перемещающимся по трубам во время водоразбора.

6. Удалить воздух из контура теплообменника при помощи предусмотренного для этого воздухоотводчика.
7. Проверить защитные устройства (клапан и особенно группу безопасности), руководствуясь поставляемой с ними инструкцией.



### ВНИМАНИЕ

Во время нагрева некоторое количество воды может вытечь из клапана или группы безопасности, это происходит из-за расширения воды. Это совершенно нормальное явление и мешать этому не следует.

### 4.11.1. Качество санитарно-технической воды

В регионах с очень жёсткой водой ( $TH > 20$  °f) следует установить умягчитель.

Для эффективной защиты от коррозии жёсткость воды должна быть в диапазоне от 12 °f до 20 °f.

Умягчитель не отменяет действие гарантии. Она сохраняется, :

- если сертифицированный умягчитель установлен в соответствии с действующими правилами и нормами,
- настроен
- и регулярно проходит техническое обслуживание

## 4.12 Заполнение первичного контура солнечной установки



### ВНИМАНИЕ

Чтобы бороться с замерзанием, используйте смесь воды с пропиленгликолем в качестве жидкого теплоносителя.



### ВНИМАНИЕ

Проверить подключение к батарее солнечных коллекторов и место установки датчика солнечного коллектора.

Незамерзающий теплоноситель добавляется к смеси.

### 4.12.1. Расходомер



L000456-B

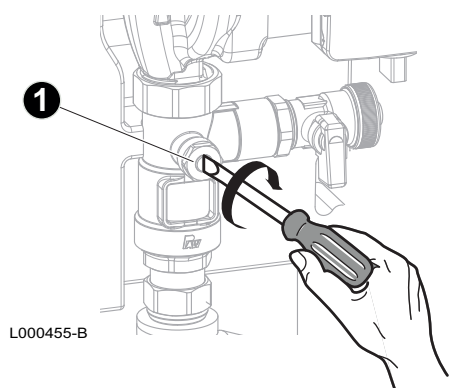
#### A Верхнее окончание турбины

Независимо от системы регулирования расходомер показывает расход теплоносителя в контуре солнечных коллекторов. На верхнем крае турбины обозначена мощность.

#### ■ Регулирование мощности

Соблюдать рекомендации для расхода, которые приведены в инструкции по установке для солнечных коллекторов или в инструкции по установке для системы регулирования солнечной установки.

1. В случае необходимости настроить расход при помощи шарового крана, который находится над расходомером.
2. Перевести систему регулирования в автоматический режим работы.



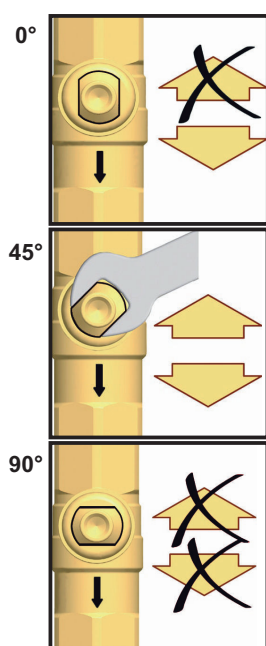
L000455-B



### ПРЕДУПРЕЖДЕНИЕ

Солнечные установки, оборудованные системой регулирования, не требуют регулировки расхода в контуре солнечных коллекторов. В этом случае, для обеспечения правильной работы установки, расходомер должен быть полностью открыт.

### 4.12.2. Обратные клапаны



L000547-C

Положение	Работа
0°	<ul style="list-style-type: none"> <li>▶ Обратный клапан в рабочем положении.</li> <li>▶ Движение теплоносителя - только по направлению потока (Стрелка на трубе).</li> <li>▶ В рабочем состоянии установки краны должны быть полностью открыты <b>находятся в вертикальном положении</b>. Проверить циркуляцию при помощи расходомера.</li> </ul>
45°	<ul style="list-style-type: none"> <li>▶ Обратный клапан полностью открыт.</li> <li>▶ Возможно движение теплоносителя в 2 направлениях.</li> <li>▶ Во время заполнения, удаления воздуха и промывки установки краны должны быть закрыты на 45°.</li> </ul>
90°	<ul style="list-style-type: none"> <li>▶ Закрыт шаровой кран.</li> <li>▶ Циркуляция невозможна.</li> </ul>

### 4.12.3. Заполнение первичного контура солнечной установки



#### ВНИМАНИЕ

Не промывать и не заполнять солнечную установку, если температура в солнечных коллекторах выше 100 °С (сильное солнечное излучение). Нагрев в солнечных коллекторах может вызвать сброс теплоносителя в виде пара - существует риск ожога.



#### ВНИМАНИЕ

Для предотвращения риска размораживания установки, для слива контура использовать только теплоноситель. В качестве теплоносителя использовать раствор воды и пропиленгликоля. Максимальная концентрация пропиленгликоля - не более 50 %.



#### ВНИМАНИЕ

В время ввода в эксплуатацию для обеспечения правильного теплосъёма сначала заполнить водонагреватель, затем - контур солнечных коллекторов.



#### ВНИМАНИЕ

Чтобы грязь не попадала в расширительный бак во время промывки и заполнения, рекомендуется отсечь его от остальной солнечной установки на время выполнения этих операций.

## ■ Процедура промывки



Для небольших установок использовать переносную канистру для пропиленгликоля в качестве приёмного бака для сброса с предохранительного клапана.



### ВНИМАНИЕ

Солнечная установка должна быть спроектирована таким образом, чтобы полный слив солнечных коллекторов был невозможен.

Незамерзающий теплоноситель добавляется к смеси. Солнечную установку необходимо заполнять, а затем промывать только при помощи теплоносителя.



### ВНИМАНИЕ

Не выполнять промывку при наличии прямого солнечного освещения (образование пара) или есть риск размораживания (опасность повреждения).

## ■ Промывка и контроль герметичности



Контур солнечных коллекторов промывается в нормальном направлении движения теплоносителя. Это направление движения указано стрелкой на циркуляционном насосе.

Во время ввода в эксплуатацию тщательно промыть солнечную установку, чтобы удалить из неё окалину, отложения и остатки флюса.

Длительность промывки : 10 мин

Промывочная жидкость : Только жидкий теплоноситель

Гидравлическое испытание установки осуществляется с теплоносителем после окончания промывки.

- ▶ Испытательное давление : 3–6 бар (0.3–0.6 Мпа)
- ▶ Длительность испытания : 10-20 мин

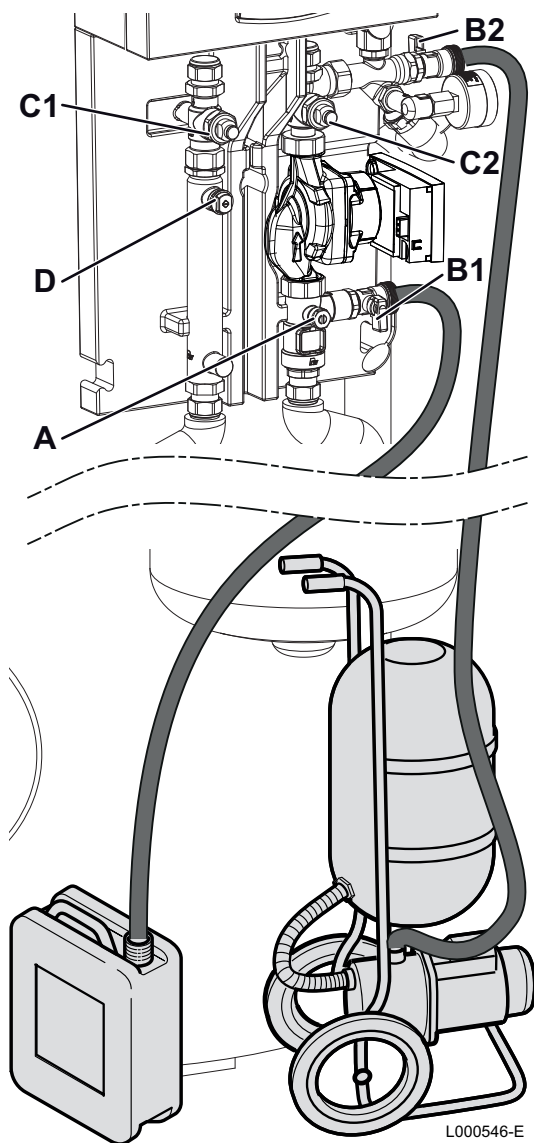


### ВНИМАНИЕ

Пропиленгликоль очень текуч. Гидравлическое испытание не гарантирует отсутствие утечек для установки под давлением, которая заполнена пропиленгликолем. Поэтому, мы рекомендуем дополнительную проверку на герметичность для работающей установки.

**ВНИМАНИЕ**

Не выполнять проверку на герметичность при наличии прямого солнечного освещения (образование пара) или если есть риск размораживания (опасность повреждений).



1. Полностью открыть (положение 45°) кран подающей линии **C1**.
2. Закрыть кран обратной линии **C2** (положение 90°).
3. Полностью открыть клапан расходомера **A**.
4. Подсоединить станцию для заполнения к гидравлическому модулю солнечной установки. Трубку для заполнения подсоединить к крану для заполнения **B2**. Трубку для слива подсоединить к сливному крану **B1**, а также к канистре для сбора теплоносителя.
5. Открыть краны для заполнения **B2** и слива **B1**.
6. Включить станцию для заполнения. Оставить станцию работающей. Следить за тем, что есть достаточное количество теплоносителя.
7. Несколько раз удалить воздух при помощи крана Маевского до тех пор, пока не станет выходить теплоноситель без пузырьков воздуха и без грязи.
8. Чтобы удалить воздух из циркуляционного насоса, открыть и медленно закрыть кран обратной линии **C2**.
9. Закрыть кран для слива **B1** и повысить давление до 5 бар (0.5 Мпа), затем закрыть кран для заполнения **B2**.
10. Открыть краны обратной **C2** и подающей линий **C1** (положение 0°).
11. Если давление в установке падает, то устранить причину негерметичности.
12. После окончания гидравлического испытания : поднять давление в установке до давления срабатывания предохранительного клапана (проверка работы).

Если в солнечных коллекторах нет воздуха, то испытательное давление не должно падать.

### ■ Заполнение

**ВНИМАНИЕ**

До начала заполнения установки проверить предварительное давление в расширительном баке в зависимости от высоты установки.  
**(Предварительное давление = Статическая высота / 10 + 0.3 бар (1.0 + 0.03 МПа) (0.03 МПа)).**

**ВНИМАНИЕ**

Проверить подключение к батарее солнечных коллекторов и место установки датчика солнечного коллектора.

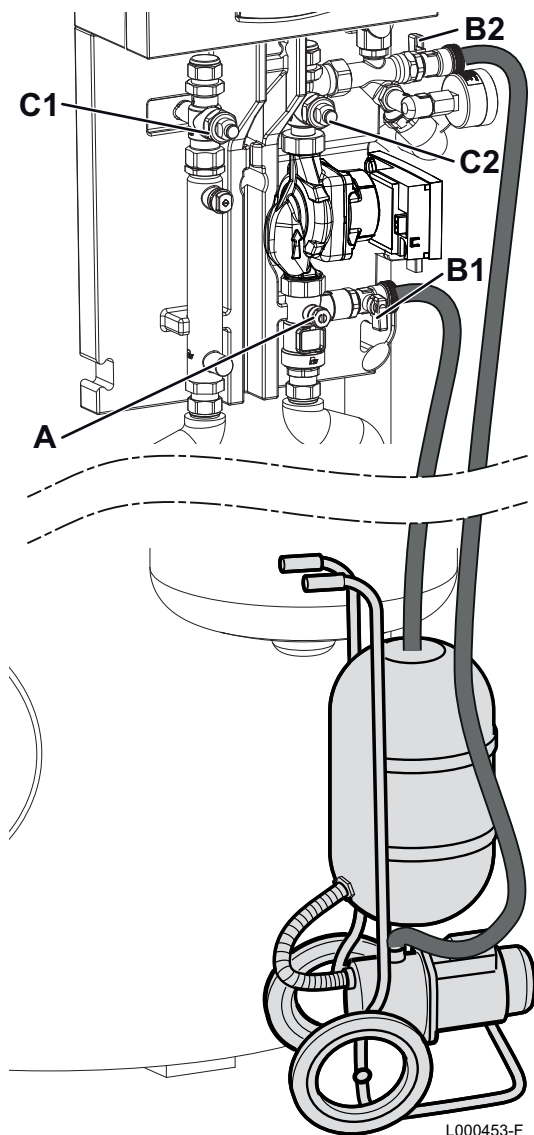
**Давление заполнения**

Давление заполнения должно быть на 0.5 бар (\*3 Мпа) выше, чем предварительное давление в расширительном баке. Готовую для использования смесь необходимо закачивать прямо из канистры.

**ВНИМАНИЕ**

Не использовать ручной насос для заполнения.

Длительная работа циркуляционного насоса солнечной установки способствует предварительному удалению воздуха из контура солнечных коллекторов.



1. Полностью открыть (положение 45°) кран подающей линии **C1**.
2. Закрыть кран обратной линии **C2** (положение 90°).
3. Открыть кран расходомера **A**.
4. Подсоединить станцию для заполнения к гидравлическому модулю солнечной установки. Трубку для заполнения подсоединить к крану для заполнения **B2**. Сливная труба должна быть подсоединена к крану для слива **B1**, а также к баку станции для заполнения.
5. Открыть краны для заполнения **B2** и слива **B1**.
6. Включить станцию для заполнения.
7. Закрыть кран для слива **B1**.
8. После достижения давления 5 бар (0.5 Мпа), закрыть кран для заполнения и выключить станцию для заполнения.
9. Установите в контуре солнечной установки давление 2–3 бар (0.2–0.3 Мпа), используя для этого кран **B1**.
10. Закрыть краны для заполнения и слива (**B1**, **B2**).
11. Выключить станцию для заполнения.
12. Открыть краны обратной **C2** и подающей линий **C1** (положение 0°).
13. Установите заглушки, которые поставляются в пакетах с инструкциями для кранов заполнения **B1** и слива **B2**

### ■ Удаление воздуха

Ручной воздухоотводчик предназначен для удаления воздуха из установки. Для полного удаления воздуха из контура солнечных коллекторов необходимо, чтобы скорость теплоносителя была не менее 0.3 м/с.



Диаметр трубы (мм)		Расход (0.3 м/с)	
Внешний диаметр	внутренний диаметр	л/ч	л/мин
15	13	143	2.4
18	16	217	3.6
22	20	339	5.7

Высвободившийся из теплоносителя воздух собирается в верхней части воздухоотводчика. Его можно удалить при помощи крана Маевского.



L000454-B

1. Включить циркуляционный насос. Пузырьки воздуха будут направлены к местам для удаления воздуха.
2. Несколько раз удалить воздух при помощи крана Маевского до тех пор, пока не станет выходить теплоноситель без пузырьков воздуха и без грязи.
3. Выключить насос.
4. Открыть воздухоотводчик, затем закрыть его.

**ВНИМАНИЕ**

В зависимости от температуры теплоносителя и от давления в установке при открывании винта удаления воздуха теплоноситель может брызнуть с некоторым давлением. Внимание, если теплоноситель имеет высокую температуру, то **ОПАСНО - ВОЗМОЖЕН ОЖОГ**.

Повторить данную операцию несколько раз - попеременная работа насоса облегчает удаление воздуха.

**ВНИМАНИЕ**

Продолжать удаление воздуха до тех пор, пока не будет колебаний стрелки манометра при включении или выключении насоса. Если давление непрерывно падает, то устранить течь и подпитать теплоносителем.



Во время модуляции циркуляционного насоса стрелка манометра может дёргаться.

**ВНИМАНИЕ**


После нескольких дней работы с высокой рабочей температурой выполнить новый цикл удаления воздуха. Это удаление воздуха необходимо, чтобы вывести небольшие пузырьки воздуха, образующиеся в пропиленгликоле при высоких рабочих температурах.

**ВНИМАНИЕ**

Для установок, смонтированных зимой, выполнить удаление воздуха летом.

## 4.13 Заполнение контура отопления

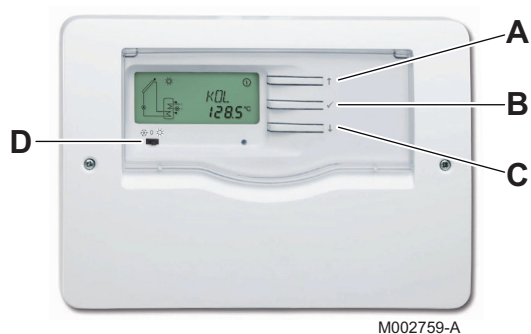
---

 См. инструкцию по установке и техническому обслуживанию для котла или теплового насоса.

## 5 Ввод в эксплуатацию

### 5.1 Панели управления

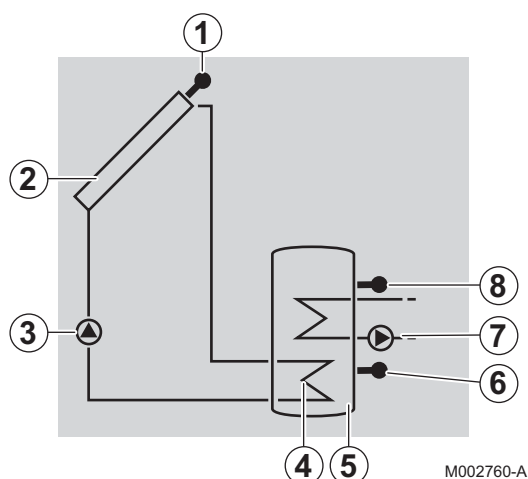
#### 5.1.1. Описание клавиш



- A**    **Клавиша ↑ :**
- ▶ Перемещение курсора вверх.
  - ▶ Увеличение значения параметра .
- B**    **Клавиша ✓ :**
- ▶ Доступ к выбранному параметру.
  - ▶ Подтверждение изменения параметра.
- C**    **Клавиша ↓ :**
- ▶ Перемещение курсора вниз.
  - ▶ Уменьшение значения параметра.
- D**    **3-позиционный переключатель :**
- ▶ ☀ : Дополнительный источник тепла может включаться в дневном и в ночном режиме.
  - ▶ 0 : Дополнительный источник тепла выключен.
  - ▶ ☀ : Дополнительный источник тепла включен только в ночном режиме.

#### 5.1.2. Описание дисплея

##### ■ Схемы системы (System-Screen)



- ① Датчик солнечного коллектора
- ② Солнечные коллекторы
- ③ Насос контура солнечных коллекторов
- ④ Теплообменник солнечной установки
- ⑤ Водонагреватель солнечной установки
- ⑥ Датчик солнечной установки
- ⑦ Дополнительный источник тепла (кроме BSL 150)
- ⑧ Датчик санитарной горячей воды - Дополнительный источник тепла

## ■ Индикаторы работы

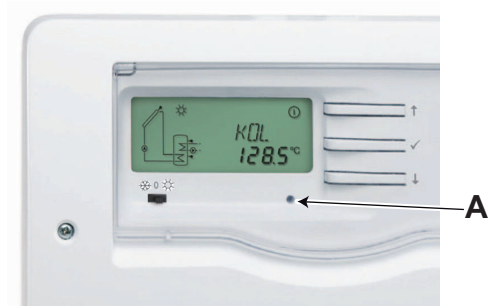


M002761-A


Символ горит постоянно	Символ мигает	Состояние
ⓘ		Включен циркуляционный насос солнечной установки.
Ⓜ		Включен дополнительный источник тепла.
☀		Превышено заданное значение температуры водонагревателя.
ⓘ	☀	Включена функция охлаждения солнечного коллектора или водонагревателя.
❄		Включена функция защиты от замораживания.
ⓘ	❄	Включена функция защиты от замораживания (во время работы).
	❄	Превышена минимальная температура солнечных коллекторов.
	⚠☀	Превышена максимальная температура водонагревателя.
	⚠	Превышена максимальная температура солнечного коллектора.
SET		Регулировочный параметр.
	SET	Изменение настроек.
🔧	⚠	Ошибка датчика.
👤 + ⓘ	⚠	Принудительная работа циркуляционного насоса солнечной установки.
👤 + Ⓜ	⚠	Принудительная работа дополнительного источника тепла.

## ■ Светодиодные индикаторы

**A** Светодиод



M002762-A

Код светодиодов	Состояние насоса	Описание
<b>Зеленый (постоянно горит)</b>	Реле насоса замкнуто.	Нормальный режим работы системы регулирования.
<b>Мигающий зеленый / красный</b>	<ul style="list-style-type: none"> <li>▶ Фаза инициализации</li> <li>▶ Ручной режим</li> </ul>	<ul style="list-style-type: none"> <li>▶ Установка находится в ручном режиме : Перевести систему регулирования в автоматический режим работы.</li> </ul>
<b>Мигающий красный</b>	<ul style="list-style-type: none"> <li>▶ Ошибка датчика.</li> <li>▶ Превышение максимальной температуры водонагревателя.</li> </ul>	<ul style="list-style-type: none"> <li>▶ Температура в водонагревателе достигла заданного значения и установка переходит в режим защиты от перегрева или в режим охлаждения.</li> <li>▶ Неисправность датчика.   См. раздел : "Ошибка датчика", Страница 86.</li> </ul>

## 5.2 Проверки перед вводом в эксплуатацию



### ВНИМАНИЕ

Если температура в солнечных коллекторах выше 130 °С, то система регулирования работает в режиме безопасности. Дождаться вечера для включения или охладить (закрыть) солнечные коллекторы.

### 5.2.1. Водонагреватель горячей санитарно-технической воды


1. До ввода в эксплуатацию убедиться, что установка тщательно промыта и опорожнена.
2. Открыть все краны контура.
3. Заполнить установку водой и проверить гидравлическую герметичность.

### 5.2.2. Первичный контур солнечной установки




Установка заполнена теплоносителем без каких-либо пузырьков воздуха.

- ▶ Визуально проверить герметичность всех соединений установки.
- ▶ Проверить, что для обеспечения циркуляции теплоносителя обратные клапаны подающей и обратной линий находятся в положении "0°".

- ▶ Проверить, что открыт кран, расположенный над расходомером.
- ▶ Проверить, что краны для заполнения и слива правильно заглушены (заглушки поставляются в пакете с инструкцией).
- ▶ Проверить подключение насоса солнечной установки.
- ▶ Проверить, что система регулирования работает в автоматическом режиме работы.  
 См. инструкцию для системы регулирования.

### 5.2.3. Первичный контур отопления

---

 См. инструкцию по установке и техническому обслуживанию для котла или теплового насоса

### 5.2.4. Электрическое подключение

---

Проверить электрические подключения и, особенно, заземление.

## 5.3 Операция ввода в эксплуатацию



### ПРЕДУПРЕЖДЕНИЕ

- ▶ Только квалифицированный специалист может выполнить первый ввод в эксплуатацию.
- ▶ Во время нагрева вода может стекать через отводящий трубопровод для обеспечения безопасности установки. Это абсолютно нормальное явление и мешать этому ни в коем случае не следует.

### 5.3.1. Вторичный контур (санитарно-техническая вода)

Установить термостатический смеситель на желаемую температуру, чтобы избежать ожогов во время разбора горячей санитарно-технической воды.



### ПРЕДУПРЕЖДЕНИЕ

Максимальное значение, на которое можно отрегулировать термостатический смеситель - 60 °С.

### 5.3.2. Первичный контур солнечной установки

1. Визуально проверить герметичность всех соединений установки.
2. В течение некоторого времени подождать, пока теплоноситель циркулирует в установке. Затем заново проверить герметичность - (Система регулирования в ручном режиме работы).
3. Открыть воздухоотводчик или воздухоотделитель с ручным воздухоотводчиком (новое удаление воздуха).
4. Поднять давление в установке до рабочего давления 2 бара (0.2 МПа), при необходимости подпитывая теплоносителем.
5. После нескольких часов работы установки необходимо снова выполнить удаление воздуха (через воздухоотделитель). После удаления воздуха проверить давление в установке. В случае необходимости - подпитать теплоносителем.
6. Проверить, что система регулирования работает в автоматическом режиме работы.
7. Проверить обратные клапаны.
8. Проверить подключение насоса солнечной установки.
9. Проверить установку датчика водонагревателя солнечной установки.
10. Заполнить лист "Протокол ввода в эксплуатацию", который находится в конце инструкции.

## ■ Запуск и выключение системы регулирования




### ВНИМАНИЕ

Если температура в солнечных коллекторах выше 130 °С, то система регулирования работает в режиме безопасности. Дождаться вечера для включения или охладить (закрыть) солнечные коллекторы.



Установка включена.

Система регулирования начинает фазу инициализации - в это время светодиод мигает красным и зеленым. После завершения инициализации система регулирования переходит в автоматический режим работы. Для включения насоса солнечной установки необходима минимальная температура в коллекторе 30 °С и разница температур 6 °С между коллектором и горячей санитарно-технической водой в водонагревателе солнечной установки. В противном случае система регулирования находится в режиме ожидания. Перейти в ручной режим работы (**MAN**) для принудительного управления реле циркуляционного насоса и его включения.

 См. раздел : "Список параметров", Страница 73.

## 5.4 Отображение измеряемых параметров


При помощи клавиш  и  можно пролистать измеряемые величины.




Параметр	Описание	Примечания
<b>TC</b>	Температура коллектора	Датчик S1. Значение <b>TC</b> - это текущее значение температуры (°С), измеренное датчиком солнечного коллектора.
<b>TR</b>	Температура водонагревателя (Теплообменник солнечной установки - низ)	Датчик S2. Значение <b>TR</b> - это текущее значение температуры (°С) воды в нижней части водонагревателя, измеренное датчиком.
<b>THR</b>	Температура водонагревателя (Дополнительный источник тепла)	Датчик S3. Значение <b>THR</b> - это текущее значение температуры (°С) воды в верхней части водонагревателя, измеренное датчиком.
<b>PC %</b>	Режим насоса	Значение <b>PC %</b> - это мгновенное значение режима работы циркуляционного насоса солнечной установки (0-100 %).
<b>tc</b>	Длительность самокалибровки	Значение <b>tc</b> - это время в секундах до окончания фазы самокалибровки.
<b>RAP</b>	Принудительная работа дополнительного источника тепла	<b>On</b> : Подано питание на дополнительный источник тепла. <b>AUTO</b> : Система регулирования управляет дополнительным источником тепла.  См. инструкцию по эксплуатации.
<b>h P1</b>	Счётчик часов работы циркуляционного насоса солнечной установки	Есть возможность обнуления.  См. раздел : "Обнуление значений", Страница 72.



Параметр	Описание	Примечания
<b>KWh</b>	Количество тепла (кВт·ч)	<ul style="list-style-type: none"> <li>▶ Использованное количество теплоты рассчитывается на основе параметров, введенных во время ввода в эксплуатацию (DMAX).</li> <li>▶ Есть возможность обнуления.</li> <li>☞ См. раздел : "Обнуление значений", Страница 72.</li> </ul> <p>Значения <b>KWh</b> или <b>MWh</b>, указанные в кВт·ч или МВт·ч - это ориентировочное общее количество тепла, произведённое солнечной установкой с момента ввода в эксплуатации системы регулирования. Использованное количество теплоты рассчитывается на основе параметров, введенных во время ввода в эксплуатацию (DMAX).</p>
<b>MWh</b>	Количество тепла (МВт·ч)	
<b>HRE</b>	Heure (Час)	☞ См. инструкцию по эксплуатации.

### 5.4.1. Обнуление значений

Можно обнулить значение параметра, когда отображается символ .

1. При помощи клавиш  и  выбрать значение параметра.
2. Удерживать нажатой в течение 2 с клавишу . Значение параметра обнулено.



Чтобы прервать операцию, не нажимать любую клавишу в течение 5 с. Система регулирования автоматически вернётся к режиму отображения значений параметров.

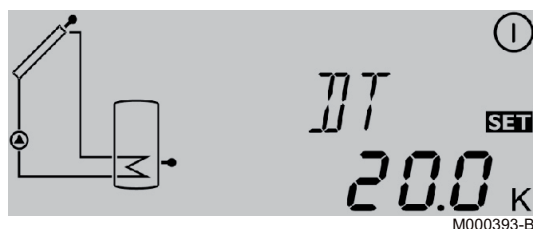
## 5.5 Параметры "Специалиста"






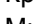





### ПРЕДУПРЕЖДЕНИЕ

Изменение заводских значений параметров может привести к неправильной работе водонагревателя солнечной установки. Только квалифицированный специалист может изменить следующие параметры.

### 5.5.1. Изменение параметров пользователя



1. Клавишей  пролистать до последнего канала индикации (**HRE**).
2. Удерживать нажатой в течение 5 с клавишу . Отображается регулировочный параметр вместе с символом .
3. При помощи клавиш  и  выбрать параметр.
4. Кратковременно нажать на клавишу . Мигает символ  - параметр можно изменить.
5. При помощи клавиш  и  изменить значение параметра.
6. Нажать на клавишу  для подтверждения изменения настройки.

### 5.5.2. Список параметров

Параметр	Описание	Диапазон регулировки	Шаг регулировки	Заводская настройка	Примечания
DT	Базовая разница температур	10/20 К	0.1	20	 См. раздел : "Описание параметров специалиста", Страница 75
tu	Фаза самокалибровки	1 / 5 мин	1	3	 См. раздел : "Описание параметров специалиста", Страница 75
SX	Заданное значение температуры водонагревателя солнечной установки	4 / 80 °C	1	60	 См. раздел : "Описание параметров специалиста", Страница 75
CMAH	Максимальная температура солнечного коллектора	70 / 120 °C	1	110	 См. раздел : "Описание параметров специалиста", Страница 75
CMIN	Минимальная температура солнечного коллектора	10 / 90 °C	0.5	30	 См. раздел : "Описание параметров специалиста", Страница 75
OAC	Дополнительная функция : защита от замораживания солнечных коллекторов	On / OFF		OFF	<ul style="list-style-type: none"> <li>▶ On : Вкл.</li> <li>▶ OFF : Выкл.</li> </ul>  См. раздел : "Описание параметров специалиста", Страница 75
TAON	Температура включения режима защиты от замораживания	-4 / 5.5 °C	0.5	4	Доступно, если <b>OAC = On</b>
TAOF	Температура выключения режима защиты от замораживания	4.5 / 9 °C	0.5	6	Доступно, если <b>OAC = On</b>
FT	Дополнительная функция : трубчатый солнечный коллектор	On / OFF		OFF	<ul style="list-style-type: none"> <li>▶ On : Вкл.</li> <li>▶ OFF : Выкл.</li> </ul>  См. раздел : "Описание параметров специалиста", Страница 75
POMP	Режим управления насосом	OnOF / PuLS / PSOL		PSOL	<ul style="list-style-type: none"> <li>▶ OnOF : Насос Вкл./Выкл. (0% или 100%)</li> <li>▶ PuLS : Модуляция насоса от 50% до 100%</li> <li>▶ PSOL : Циркуляционный насос контура солнечной установки PWM</li> </ul>
PN	Минимальный режим насоса солнечной установки	20 / 100%	1	30	
OTHR	Включение электрического нагревательного элемента	On / OFF		OFF <sup>(1)</sup>	<ul style="list-style-type: none"> <li>▶ On : Есть электрический нагревательный элемент</li> <li>▶ OFF : Нет электрического нагревательного элемента</li> </ul> Если подключен датчик температуры горячей воды S3, на настройка на OFF невозможна.

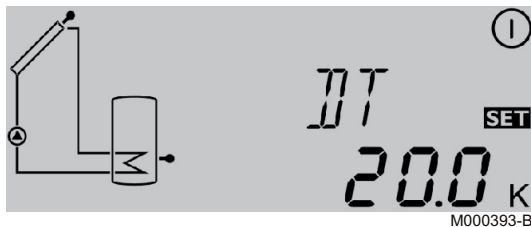
(1) Установить параметр на On, если подключен датчик температуры горячей воды S3

Параметр	Описание	Диапазон регулировки	Шаг регулировки	Заводская настройка	Примечания
<b>THRn</b>	Заданное значение температуры в ночном режиме для дополнительного источника тепла	40 / 95 °C	0.5	55	 См. раздел : "Описание параметров специалиста", Страница 75
<b>tn O</b>	Время включения дополнительного источника тепла в ночном режиме	00:00 / 23:45	00:15	23:00	
<b>tn F</b>	Время выключения дополнительного источника тепла в ночном режиме	00:00 / 23:45	00:15	07:00	
<b>O td</b>	Дополнительная функция : дополнительный источник тепла в дневном режиме	On / OFF		ON	<ul style="list-style-type: none"> <li>▶ On : Вкл.</li> <li>▶ OFF : Выкл.</li> </ul>  См. раздел : "Описание параметров специалиста", Страница 75
<b>THRd</b>	Заданное значение температуры в дневном режиме для дополнительного источника тепла	40 / 95 °C	0.5	55	 См. раздел : "Описание параметров специалиста", Страница 75
<b>td O</b>	Время включения дополнительного источника тепла в дневном режиме	00:00 / 23:45	00:15	16:00	Доступно, если <b>O td = On</b>
<b>td F</b>	Время выключения термостата в дневном режиме	00:00 / 23:45	00:15	18:00	Доступно, если <b>O td = On</b>
<b>DMAX</b>	Максимальный расход (л/мин)	0.5 / 100	10 - 1 - 0.1	3	 См. раздел : "Описание параметров специалиста", Страница 75
<b>GELT</b>	Тип теплоносителя	0 / 1 / 2 / 3 / 4	1	3	<ul style="list-style-type: none"> <li>▶ 0 : Вода</li> <li>▶ 1 : Пропиленгликоль</li> <li>▶ 2 : Этиленгликоль</li> <li>▶ 3 : Tyfocor LS / G-LS</li> <li>▶ 4 : Greenway</li> </ul>
<b>GEL%</b>	Концентрация теплоносителя	20 / 70 %	1	45	Если <b>GELT = 1</b> или <b>2</b>
<b>MAN</b>	Ручной режим	Auto / 1 On / 1 OF		AUTO	<ul style="list-style-type: none"> <li>▶ Auto : Автоматический режим работы</li> <li>▶ 1 On : Включен циркуляционный насос солнечной установки</li> <li>▶ 1 OF : Циркуляционный насос солнечной установки выключен</li> </ul>
<b>XXX</b>	Версия программного обеспечения				

(1) Установить параметр на On, если подключен датчик температуры горячей воды S3

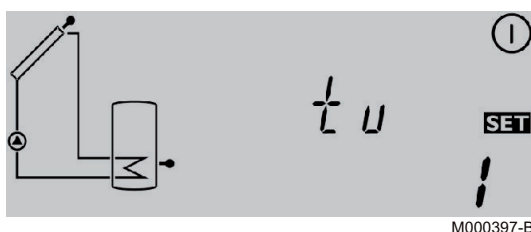
### 5.5.3. Описание параметров специалиста

#### ■ Базовая разница температур - DT



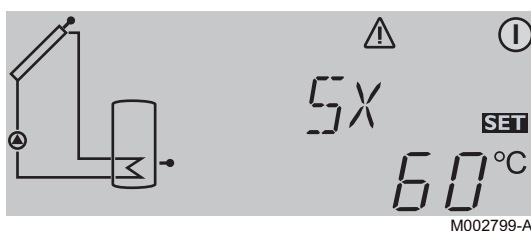
Система регулирования запоминает температуры, измеренные датчиками **TC** и **TR**, и сравнивает полученную разницу температур с заданной разницей температур включения (6 К). Чтобы максимально быстро нагреть горячую воду до максимально допустимой рабочей температуры, система регулирования старается достичь разницы температур 20 К (заводская настройка) между температурой в солнечном коллекторе и в водонагревателе для ГВС.

#### ■ Фаза самокалибровки - tu



Если температура в солнечном коллекторе достигла минимального значения температуры **CMIN** и есть заданная разница (6 К) между этой температурой и температурой воды в водонагревателе, то система регулирования включает циркуляционный насос солнечной установки на полную мощность в течение периода, заданного параметром **tu**. Во время этой фазы, благодаря высокой скорости циркуляции в трубопроводах, возможные пузырьки воздуха в солнечных коллекторах или трубопроводах направляются к гидравлическому модулю солнечной установки и выводятся через воздухоотводчик.

#### ■ Заданное значение температуры водонагревателя солнечной установки - SX



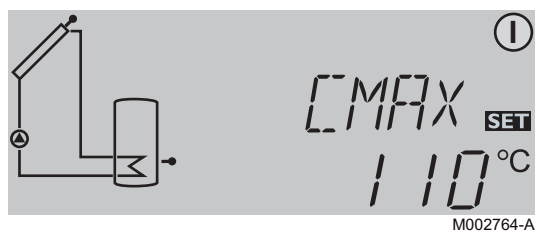
Заданное значение **SX** - это желаемая температура для водонагревателя солнечной установки. Чем выше заданное значение температуры в водонагревателе, тем больше тепла аккумулируется в нём. Настройка 60 °C подходит для большинства случаев с использованием горячей воды в течение дня.



#### ВНИМАНИЕ

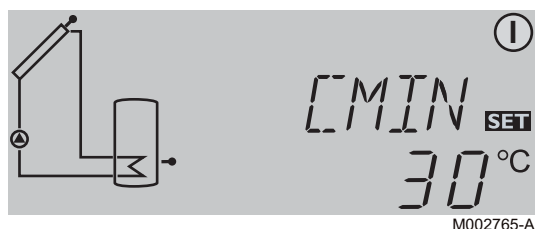
Во время периодов длительного отсутствия рекомендуется уменьшить до 45 °C заданное значение температуры воды в водонагревателе солнечной установки. В остальное время заданное значение температуры воды в водонагревателе солнечной установки должно быть 60 °C.

### ■ Максимальная температура солнечного коллектора - CMAX



Максимальная температура коллектора **CMAX** предназначена для защиты коллектора от перегрева. Если достигнуто заданное значение температуры воды в водонагревателе (**SX**), то циркуляционный насос солнечной установки выключается. Если температура в солнечном коллекторе повышается до максимального значения **CMAX**, то циркуляционный насос солнечной установки включается и работает, пока температура в солнечном коллекторе не станет на 5 К меньше максимальной температуры в солнечном коллекторе **CMAX**. Температура воды в водонагревателе может повыситься до максимальной температуры 80 °С. Если температура воды в водонагревателе превышает 80 °С, то система экстренно выключается.

### ■ Минимальная температура солнечного коллектора - CMIN



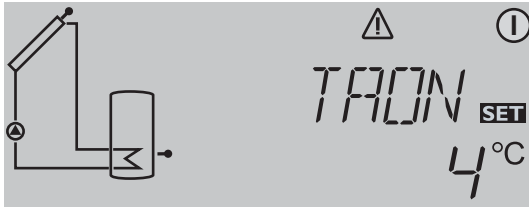
Функция минимальной температуры коллектора **CMIN** предотвращает слишком частые включения циркуляционного насоса солнечной установки в случае низкой температуры солнечного коллектора. Для включения циркуляционного насоса солнечной установки необходимо, чтобы температура в солнечном коллекторе была больше минимальной температуры **CMIN**.

### ■ Дополнительная функция : защита от замораживания солнечных коллекторов - OAC



#### ВНИМАНИЕ

Функция защиты от замораживания используется только в том случае, если в качестве теплоносителя используется вода без гликолевых добавок.



Функция защиты от замораживания использует тепло из водонагревателя. Таким образом, её рекомендуется использовать только для тех регионов, где температура часто опускается ниже 0 °С.

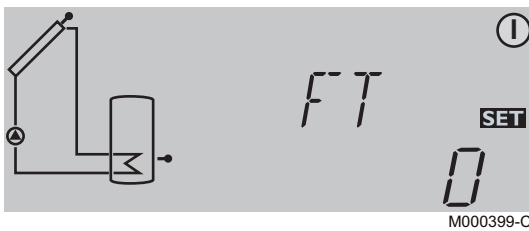
Если температура в солнечном коллекторе опускается ниже температуры **TAON**, то функция защиты от замораживания включает циркуляционный насос солнечной установки. В этом случае теплоноситель циркулирует между водонагревателем и коллекторами, защищая их таким образом от размораживания. Когда температура в солнечном коллекторе становится выше **TAOF**, то функция защиты от замораживания выключает циркуляционный насос солнечной установки.



#### ВНИМАНИЕ

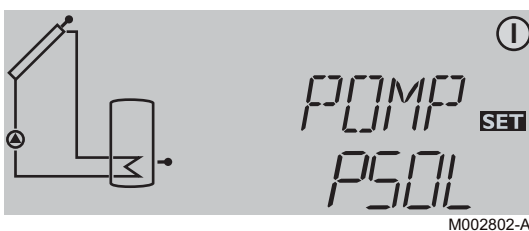
Функция защиты от замораживания коллектора работает только в том случае, когда температура воды в водонагревателе больше температуры в солнечном коллекторе. Функция защиты от замораживания коллектора выключена, если температура воды в водонагревателе меньше 5 °С.

#### ■ Дополнительная функция : трубчатый солнечный коллектор - FT



Функция трубчатых солнечных коллекторов позволяет учитывать положение датчика температуры в трубчатом солнечном коллекторе. Если система регулирования обнаруживает повышение температуры в солнечном коллекторе на 2 К по отношению к последнему измеренному значению, то насос контура солнечных коллекторов включается на полную мощность в течение 30 с для измерения средней текущей температуры. Таким образом измеренная температура становится новой расчётной температурой. Если измеренная температура (новая расчётная) опять увеличивается на 2 К, то насос контура солнечных коллекторов снова включается на 30 с. Если во время работы насоса контура солнечных коллекторов или во время выключения солнечной установки разница между температурой в солнечном коллекторе и температурой в водонагревателе опускается ниже разницы температур для включения, то система регулирования автоматически переходит в режим нагрева водонагревателя солнечной установки. Если во время выключения солнечной установки температура в солнечном коллекторе опускается на 2 К, то температура включения солнечного коллектора будет изменена.

#### ■ Режим управления насосом - POMP



Параметр **POMP** позволяет выбрать правильную программу для управления циркуляционным насосом в зависимости от его типа. Управление PSOL (задано по умолчанию) предусмотрено для насосов с управлением солнечной системой регулирования PWM, управление PuLS для насосов с классической частотной модуляцией, управление OnOF - для односкоростных насосов (Вкл./Выкл.). См. раздел : "Список параметров", Страница 73.

## ■ Минимальный режим насоса солнечной установки - PN

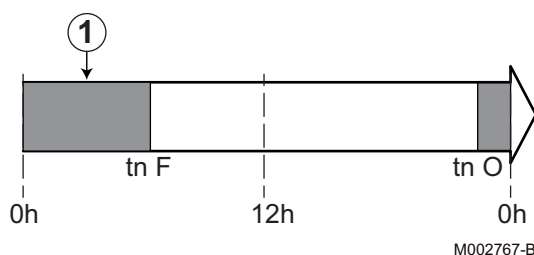


. Параметр настройки PN позволяет задать минимальное значение на выходе реле R1 для режима насоса контура солнечной установки. Чем меньше значение режима насоса, тем меньше его расход. См. раздел : "Список параметров", Страница 73.

## ■ Дополнительное оборудование - электрический нагревательный элемент OTHR

Если подключен датчик температуры горячей воды S3 электрического нагревательного элемента, то параметр OTHR автоматически устанавливается на On. Таким образом, изменить параметр на OFF невозможно. Если датчик температуры горячей воды S3 не подключен, то нет дополнительного оборудования - электрического нагревательного элемента. Необходимо вручную установить параметр OTHR на OFF.

## ■ Заданное значение температуры в ночном режиме для дополнительного источника тепла - THRn (Параметр отображается только в том случае, если OTHR установлен на On)



① Часовая программа ночного режима

Температура **THRn** - это заданное значение температуры воды в водонагревателе, которое будет обеспечивать дополнительный источник тепла в ночном режиме. Часовая программа ночного режима : **tn O** - начало, **tn F** - окончание.

## ■ Дополнительная функция : дополнительный источник тепла в дневном режиме - O td (Параметр отображается только в том случае, если OTHR установлен на On)

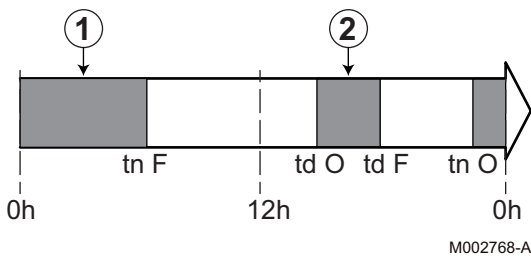
Если дополнительная функция **O td** установлена на **On**, то дополнительный источник тепла можно использовать в дневном режиме. Если дополнительная функция **O td** установлена на **Off**, то дополнительный источник тепла нельзя использовать в дневном режиме. Параметр **RAP** (принудительная работа дополнительного источника тепла) имеет приоритет по отношению к параметру **O td** и положению переключателя.

Параметр специалиста	O td	On		
Настройка пользователя	RAP	Auto		
	3-позиционный переключатель	☀	0	☀
Дополнительный источник тепла в ночном режиме		Включен между <b>tn O</b> и <b>tn F</b> и до <b>THRn</b>	Выкл.	Включен между <b>tn O</b> и <b>tn F</b> и до <b>THRn</b>
Дополнительный источник тепла в дневном режиме		Включен между <b>td O</b> и <b>td F</b> и до <b>THRd</b>	Выкл.	Выкл.

Параметр специалиста	O td	OFF		
Настройка пользователя	RAP	Auto		
	3-позиционный переключатель	☀	0	☀
Дополнительный источник тепла в ночном режиме		Включен между <b>tn O</b> и <b>tn F</b> и до <b>THRn</b>	Выкл.	Включен между <b>tn O</b> и <b>tn F</b> и до <b>THRn</b>
Дополнительный источник тепла в дневном режиме		Выкл.	Выкл.	Выкл.

Параметр специалиста	O td	On или OFF
Настройка пользователя	RAP	On
	3-позиционный переключатель	☀, 0 или ☀
Дополнительный источник тепла в ночном режиме		Включен, чтобы достичь заданного значения <b>THRn</b>
Дополнительный источник тепла в дневном режиме		

- **Заданное значение температуры в дневном режиме для дополнительного источника тепла - THRd (Параметр отображается только в том случае, если OTHR установлен на On)**



- ① Часовая программа ночного режима
- ② Часовая программа дневного режима

Температура **THRd** - это заданное значение температуры воды в водонагревателе, которое будет обеспечивать дополнительный источник тепла в дневном режиме. Часовая программа дневного режима : **td O** - начало, **td F** - окончание. При наличии дополнительного источника тепла, заводское значение часовой программы - между 16:00 и 18:00, т.е. в конце дня, когда солнечное излучение уже мало и как раз до начала водоразбора.

#### ■ Максимальный расход - DMAX

Для того, чтобы система регулирования смогла рассчитать количество теплоты, производимое солнечной установкой (параметр **KWh / MWh**), необходимо задать параметр **DMAX**. Параметр **DMAX** - это расход (л/мин) в контуре солнечных коллекторов. В зависимости от количества коллекторов определить значение параметра **DMAX** при помощи таблицы, приведённой ниже. Если расход задан неправильно, то и индикация **KWh / MWh** будет неправильной.



Количество плоских солнечных коллекторов	Расход (л/мин)
1	6.5
2	5
3	4.5
4	4
5	3.5
2x2	10
2x3	13



Если установка оснащена расходомером, то для ввода параметра **DMAX** считать значение расхода (когда насос работает на полную мощность).

### ■ Тип теплоносителя - GELT



Параметр **GELT** позволяет настроить тип используемого теплоносителя. Значение концентрации незамерзающего теплоносителя предварительно задано для теплоносителей Tyfocor LS / G-LS и Greenway. В случае использования другого теплоносителя необходимо выбрать значения **1** или **2**, затем необходимо задать параметр **GEL%**. См. раздел : "Список параметров", Страница 73.

## 6 Проверка и техническое обслуживание

---

### 6.1 Общие правила

---



#### ВНИМАНИЕ

- ▶ Операции по техническому обслуживанию котла должны выполняться квалифицированным специалистом.
- ▶ Должны использоваться только заводские запасные части.

### 6.2 Клапан или группа безопасности

---

Клапан или группа безопасности на входе холодной санитарно-технической воды должны проверяться вручную по крайней мере **1 раз в месяц** для того, чтобы убедиться в их правильной работе и в защите от возможного избыточного давления, которое может повредить водонагреватель горячей санитарно-технической воды.



#### ПРЕДУПРЕЖДЕНИЕ

Несоблюдение этого правила по техническому обслуживанию может вызвать повреждение бака водонагревателя горячей санитарно-технической воды и отмену гарантии для него.

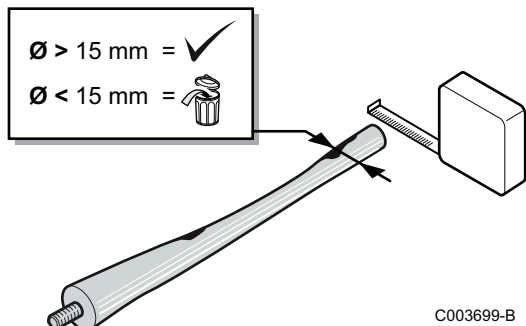
### 6.3 Чистка обшивки

---

Почистить внешнюю часть оборудования при помощи влажной тряпки и моющего средства.

## 6.4 Проверка магниевого анода

Проверить состояние анода в конце первого года работы. После первой проверки следует наметить периодичность последующих проверок, исходя из степени износа анода. Магневые аноды должны проверяться, по крайней мере, каждые 2 года.



1. Снять заглушки для чистки.  
☞ См. раздел : "Снятие заглушек для чистки", Страница 83.
2. В случае необходимости удалить накипь из водонагревателя.
3. Измерить диаметр анода.  
Если диаметр меньше 15 мм, то необходимо заменить анод.
4. Установить на место анод - заглушку для чистки.  
☞ См. раздел : "Установка на место заглушек для чистки", Страница 83.

## 6.5 Удаление накипи

Для регионов с жёсткой водой с целью сохранения рабочих характеристик оборудования рекомендуется выполнять ежегодное удаление отложений накипи.

1. Снять заглушки для чистки.  
☞ См. раздел : "Снятие заглушек для чистки", Страница 83.
2. Проверять магневый анод во время каждого открывания заглушки для чистки.  
☞ См. раздел : "Проверка магниевого анода", Страница 82.
3. Удалить накипь, осевшую в форме налета или хлопьев на дне бака. Но не убирать накипь с внутренней поверхности бака, так как она образует эффективную защиту от коррозии и усиливает теплоизоляцию водонагревателя горячей санитарно-технической воды.
4. Удалить накипь с теплообменника для обеспечения максимальной эффективности его работы.
5. Установить все детали на место.  
☞ См. раздел : "Установка на место заглушек для чистки", Страница 83.

## 6.6 Снятие и установка заглушек для чистки



### ВНИМАНИЕ

Для обеспечения герметичности после каждого открывания обязательно заменять все прокладки.

- ▶ Приготовить новую прокладку с язычком и новое кольцо для верхней заглушки для чистки.
- ▶ Приготовить новую прокладку для боковой заглушки для чистки.

### 6.6.1. Снятие заглушек для чистки

1. Перекрыть подачу холодной санитарно-технической воды.
2. Слить водонагреватель.

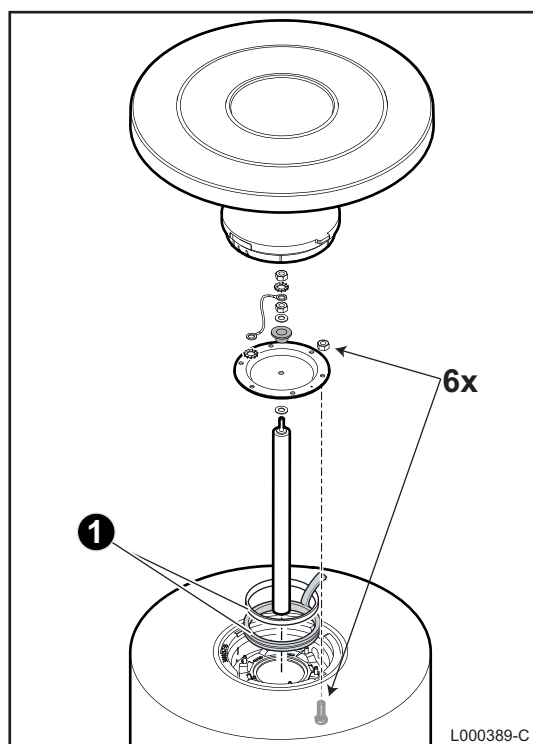


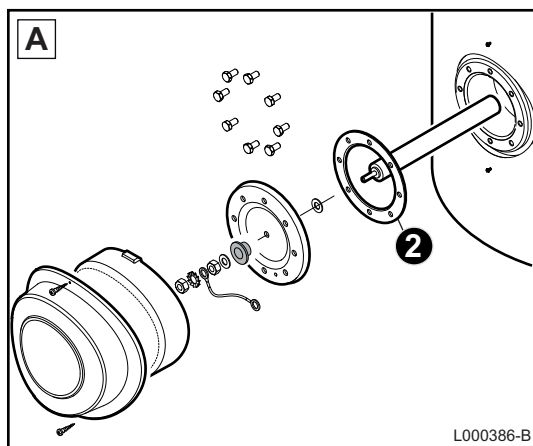
Вход холодной воды также является отверстием для слива.

3. Снять заглушки для чистки.

### 6.6.2. Установка на место заглушек для чистки

1. Заменить прокладку с язычком и кольцо на новые. Расположить прокладку с язычком в отверстии для чистки таким образом, чтобы язычок был снаружи водонагревателя горячей санитарно-технической воды.





2. Заменить плоскую прокладку.

A	Боковая заглушка с анодом
B	Боковая заглушка без анода

3. Установить все детали на место.

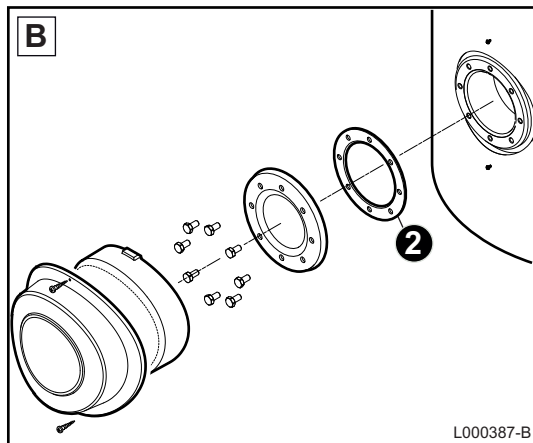


### ВНИМАНИЕ

Использовать динамометрический ключ.

Усилие затяжки анода : 8 Н•м.

Затяжка винтов заглушки для чистки не должна быть излишне сильной.




Фланец	Усилие затяжки
Уплотнительная прокладка	6 Н•м +1/-0
Плоская прокладка	15 Н•м



Усилие приблизительно 6 Н•м дает торцовый трубчатый ключ с короткой рукояткой и 15 Н•м дает торцовый трубчатый ключ с длинной рукояткой.

4. После установки проверить герметичность бокового фланца.

5. Произвести ввод в эксплуатацию.

 См. раздел : "Операция ввода в эксплуатацию", Страница 70.

## 6.7 Проверка и техническое обслуживание контура солнечной установки

### 6.7.1. Операции, которые необходимо выполнить во время технического обслуживания



### ПРЕДУПРЕЖДЕНИЕ

Использовать исключительно ту же жидкость, что и при заполнении. Не смешивать различные жидкости.

1. Проверить уровень теплоносителя. В случае необходимости добавить теплоноситель солнечной установки.
2. Проверить защиту от замораживания.
3. Проверить давление в установке и в расширительном баке.
4. Теплоноситель более текучий, чем вода. Визуально проверить герметичность всех соединений и прокладок.
5. Проверить работу установки.

## 6.7.2. Подпитка теплоносителем




### ВНИМАНИЕ

До начала заполнения установки проверить предварительное давление в расширительном баке в зависимости от высоты установки.

**(Предварительное давление = Статическая высота / 10 + 0.3 бар (1.0 + 0.03 МПа)).**

### Подпитка теплоносителем в случае срабатывания предохранительного клапана

Во время срабатывания предохранительного клапана некоторое количество теплоносителя попадает в канистру для сбора гликоля. Выполнить повторную подпитку контура солнечных коллекторов, подавая насосом теплоноситель из канистры для сбора гликоля.

 См. раздел : "Заполнение первичного контура солнечной установки", Страница 59.

- ▶ Давление заполнения должно быть на 0.05 бар (\*3 Мпа) выше, чем предварительное давление в расширительном баке.



### ВНИМАНИЕ

- ▶ Проверить установку датчика коллектора.
- ▶ Не использовать ручной насос для заполнения.



### ВНИМАНИЕ

Теплоноситель более текучий, чем вода - после нескольких часов работы под рабочим давлением визуально проверить герметичность всех соединений и прокладок.

# 7 В случае неисправности

## 7.1 Электрическое питание



### ОПАСНОСТЬ

Отключить электрическое питание до начала любой операции.

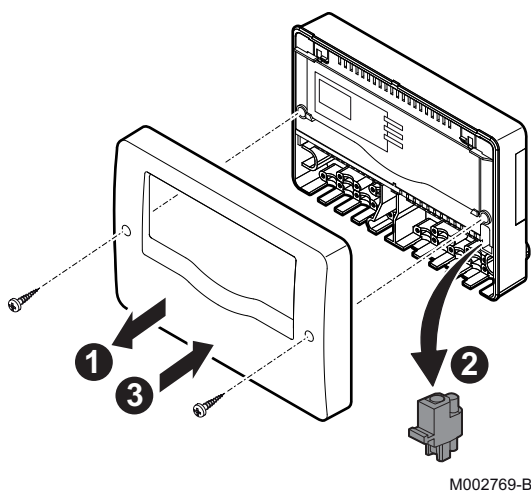
Если светодиод или дисплей погашены, то проверить электрическое питание системы регулирования. Система регулирования защищена при помощи предохранителя 4 А.

1. Отвернуть 2 винта и снять крышку системы регулирования.
2. Проверить предохранитель и в случае необходимости заменить его. Запасной предохранитель находится в отсеке системе регулирования.
3. Установить на место крышку и закрепить её винтами.



### ВНИМАНИЕ

Если система регулирования всё равно не работает, то заменить её.



M002769-B

## 7.2 Ошибка датчика

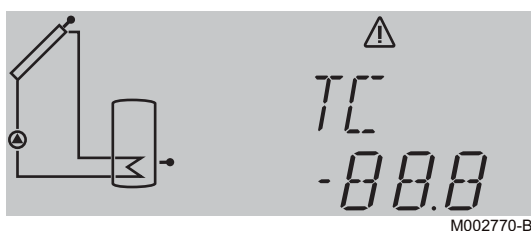
Символ горит постоянно	Символ мигает	Состояние
		Ошибка датчика.

1. Проверить каналы отображения температур соответствующих датчиков.

TC	Датчик температуры солнечного коллектора
TR	Датчик температуры водонагревателя
THR	Датчик температуры дополнительного источника тепла


2. Если канал не отображает температуру, то датчик неисправен. Вместо температуры отображается код ошибки. Ошибка датчика быстро мигает на дисплее.

Код ошибки	Описание	Проверка / решение
888.8	Обрыв кабеля	Проверить кабель соответствующего датчика
-88.8	Короткое замыкание	Проверить кабель соответствующего датчика




M002770-B

3. Если всё равно происходит ошибка датчика, то проверить его сопротивление при помощи омметра.

 См. раздел : "Технические характеристики", Страница 21.

## 7.3 Неисправности и их устранение

Описание	Проверки	Решения
Контрольный светодиод не горит.	Неисправен предохранитель.	Заменить плавкий предохранитель.  См. раздел : "Электрическое питание", Страница 86.
	Выключено электрическое питание.	Обеспечить электрическое питание.
Циркуляционный насос контура солнечных коллекторов работает, но температура воды в водонагревателе не увеличивается.	В контуре солнечных коллекторов есть пузырьки с воздухом.	Удалить воздух из установки. Проверить давление. Включить и выключить насос несколько раз подряд.
	Засорен фильтр солнечного коллектора.	Почистить фильтр.
Циркуляционный насос солнечной установки постоянно включается и выключается.	Датчик солнечного коллектора установлен в неправильном месте.	Установить датчик солнечного коллектора на подающей линии контура солнечных коллекторов, в наиболее горячей точке на выходе из солнечного коллектора.
	Слишком низкая разница температур, определённая системой регулирования.	Изменить значение <b>DT</b> .
	Неправильно настроена дополнительная функция : трубчатый солнечный коллектор.	Изменить значение <b>FT</b> .
Циркуляционный насос солнечной установки запускается гораздо позднее, чем нужно.	Слишком высокое значение <b>DT</b> .	Изменить значение <b>DT</b> .
	Неправильно введены параметры для датчика солнечного коллектора или он неправильно установлен.	Изменить значение <b>DT</b> . Установить датчик солнечного коллектора на подающей линии контура солнечных коллекторов, в наиболее горячей точке на выходе из солнечного коллектора.
Когда система включена, увеличивается разница между температурой воды в водонагревателе и в солнечном коллекторе. Контур солнечных коллекторов не успевает отводить тепло.	Неисправен циркуляционный насос солнечной установки.	Заменить циркуляционный насос солнечной установки.
	Контур засорен.	Прочистить контур солнечных коллекторов.
	В контуре образовалась накипь.	Очистить контур от накипи.



Описание	Проверки	Решения
Циркуляционный насос солнечной установки не работает, когда температура в солнечном коллекторе гораздо выше, чем температура воды в водонагревателе.	Выключено электрическое питание.	Проверить предохранитель системы регулирования. Проверить электрическое питание.
	Насос не запускается в ручном режиме работы.	Насос заблокирован. Проверить, что кабель PWM подсоединен к насосу. Заменить циркуляционный насос солнечной установки.
	Насос запитан не от системы регулирования.	Проверить предохранитель системы регулирования. Проверить электрическое питание. Заменить систему регулирования.
	Слишком высокое значение <b>DT</b> .	Изменить значение <b>DT</b> .
Температура в водонагревателе понижается при отсутствии разбора горячей воды.	Насос работает в ночное время.	Проверить заданные настройки.
	Присутствует рециркуляция в контуре солнечных коллекторов или контуре ГВС.	Установить обратный клапан для защиты от естественной циркуляции в контуре солнечных коллекторов или контуре ГВС.
В ночном режиме температура солнечного коллектора гораздо выше, чем наружная температура.	Обратные клапаны не работают.	Проверить обратные клапаны.
	Слишком большая естественная циркуляция.	Использовать более подходящие обратные клапаны.

# 8 Запасные части

---

## 8.1 Общие сведения

---

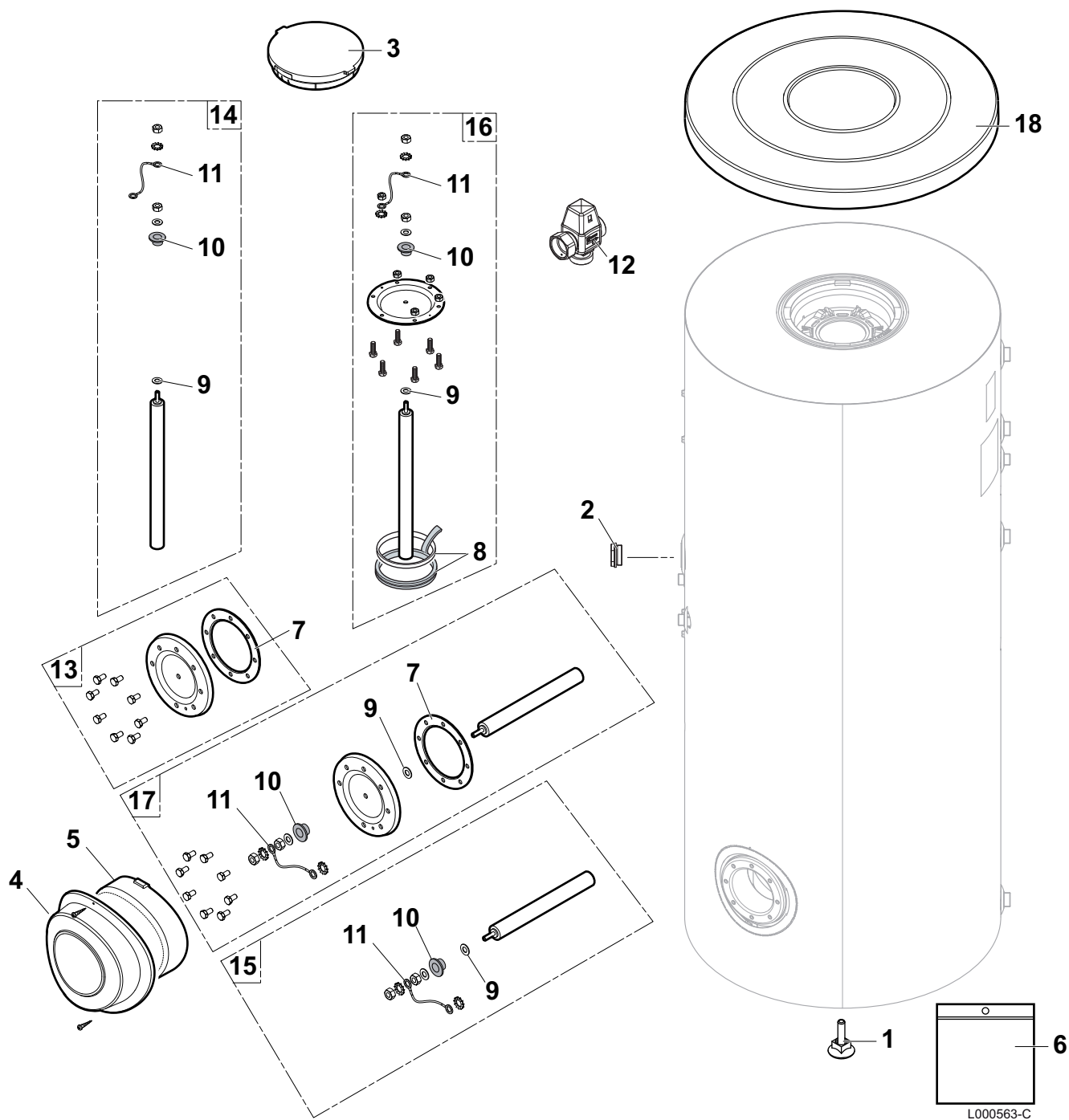
Если во время проверки или технического обслуживания обнаруживается, что необходимо заменить какую-либо часть оборудования, то использовать только оригинальные запасные части или рекомендуемые запасные части и материалы.



Для заказа запасной части указать номер артикула, приведенный в перечне.

## 8.2 Запасные части

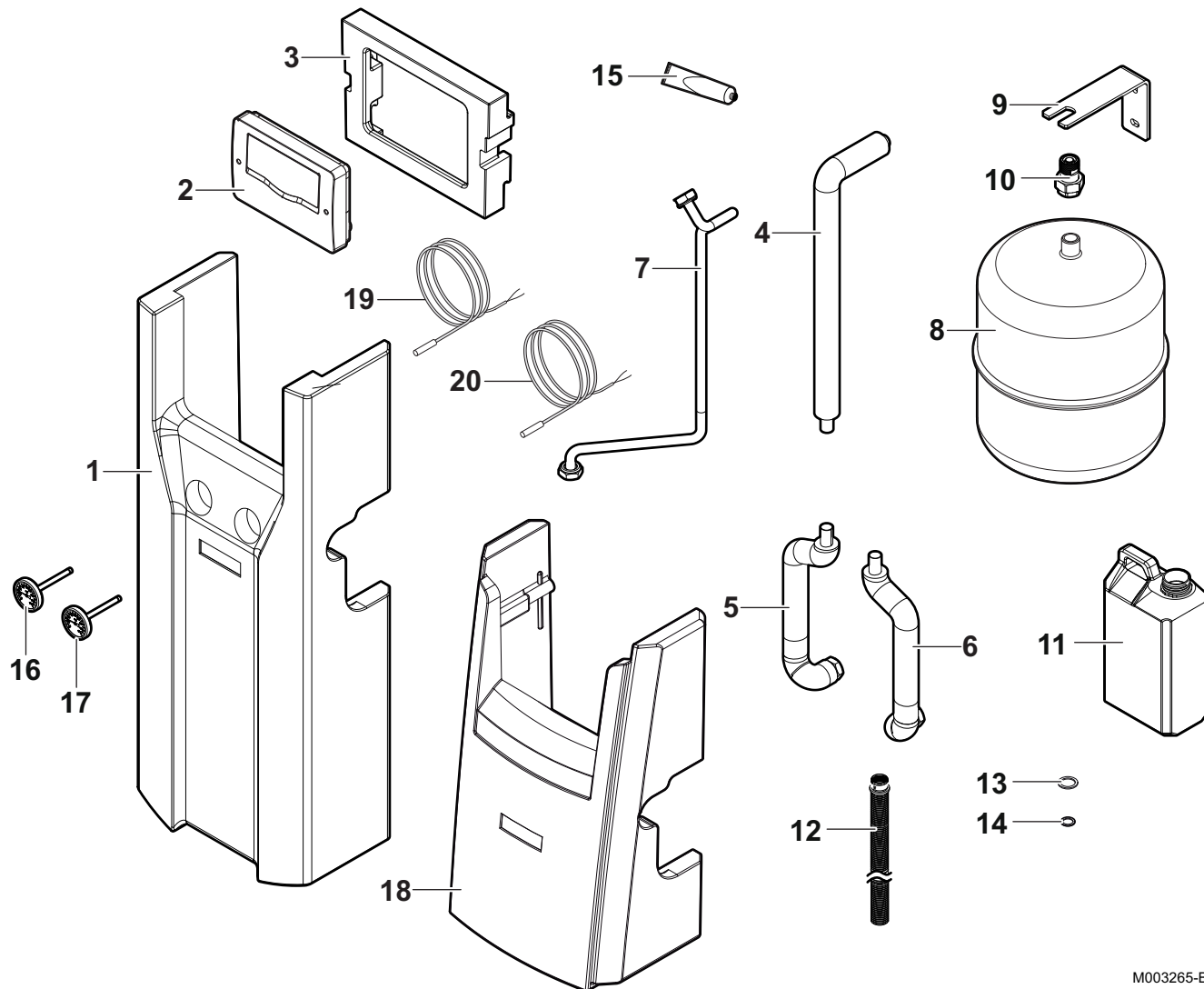
### 8.2.1. Водонагреватели горячей санитарно-технической воды



Позиции	Артикул	Обозначение	BSL 150	BSL 200	BSL 300	BSL 400	BESL 200	BESL 300	BESL 400
1	97860646	Регулируемая ножка M10 x 35	x	x	x	x	x	x	x
2	200022499	Латунная заглушка 1" 1/2	x	x	x	x	x	x	x
3	300026994	Изоляция заглушки	x	x	x	x	x	x	x
4	300026735	Боковая крышка		x	x	x	x	x	x
5	300026876	Боковая теплоизоляция		x	x	x	x	x	x
6	200021501	Набор винтов для заглушки для чистки	x	x	x	x	x	x	x
7	300026031	Прокладка EPDM		x	x	x	x	x	x
8	89705511	Прокладка 7 мм + кольцо 5 мм	x	x	x	x	x	x	x
9	95014035	Прокладка диам. 35 x 8.5 x 2	x	x	x	x	x	x	x
10	94974527	Нейлоновая прокладка	x	x	x	x	x	x	x
11	89604901	Провод массы анода	x	x	x	x	x	x	x
12	200021489	Термостатический смеситель		x	x	x	x	x	x
13	200021970	Боковая заглушка в сборе, с прокладками и винтами					x		
14	89708901	Анод диаметр 33 мм - длиной 330 мм, в сборе (1x) - Для верхней заглушки	x	x					
14	89588912	Анод диаметр 33 мм - длиной 290 мм, в сборе (1x) - Для верхней заглушки						x	
14	89628562	Анод диаметр 33 мм - длиной 450 мм, в сборе (1x) - Для верхней заглушки				x	x		
14	89608950	Анод диаметр 33 мм - длиной 420 мм, в сборе (1x) - Для верхней заглушки			x				x
15	89588912	Анод диаметр 33 мм - длиной 290 мм, в сборе (1x) - Для боковой заглушки		x	x			x	x
15	89608950	Анод диаметр 33 мм - длиной 420 мм, в сборе (1x) - Для боковой заглушки				x			
16	200022433	Верхняя заглушка в сборе, с анодом и прокладкой	x	x					
16	200022466	Верхняя заглушка в сборе, с анодом и прокладкой			x				x
16	200007273	Верхняя заглушка в сборе, с анодом и прокладкой				x	x		
16	89555501	Верхняя заглушка в сборе, с анодом и прокладкой						x	
17	200022440	Боковая заглушка в сборе, с анодом, прокладками и винтами		x	x			x	x
17	200022441	Боковая заглушка в сборе, с анодом, прокладками и винтами				x			
18	300027443	крышка цвет - код RAL9006 D605.5	x						
18	3000026666	крышка цвет - код RAL9016 D605.5		x	x		x	x	
18	300026681	крышка цвет - код RAL9016 D705.5				x			x

## 8.2.2. Гидравлический блок солнечной установки

### ■ Общий вид

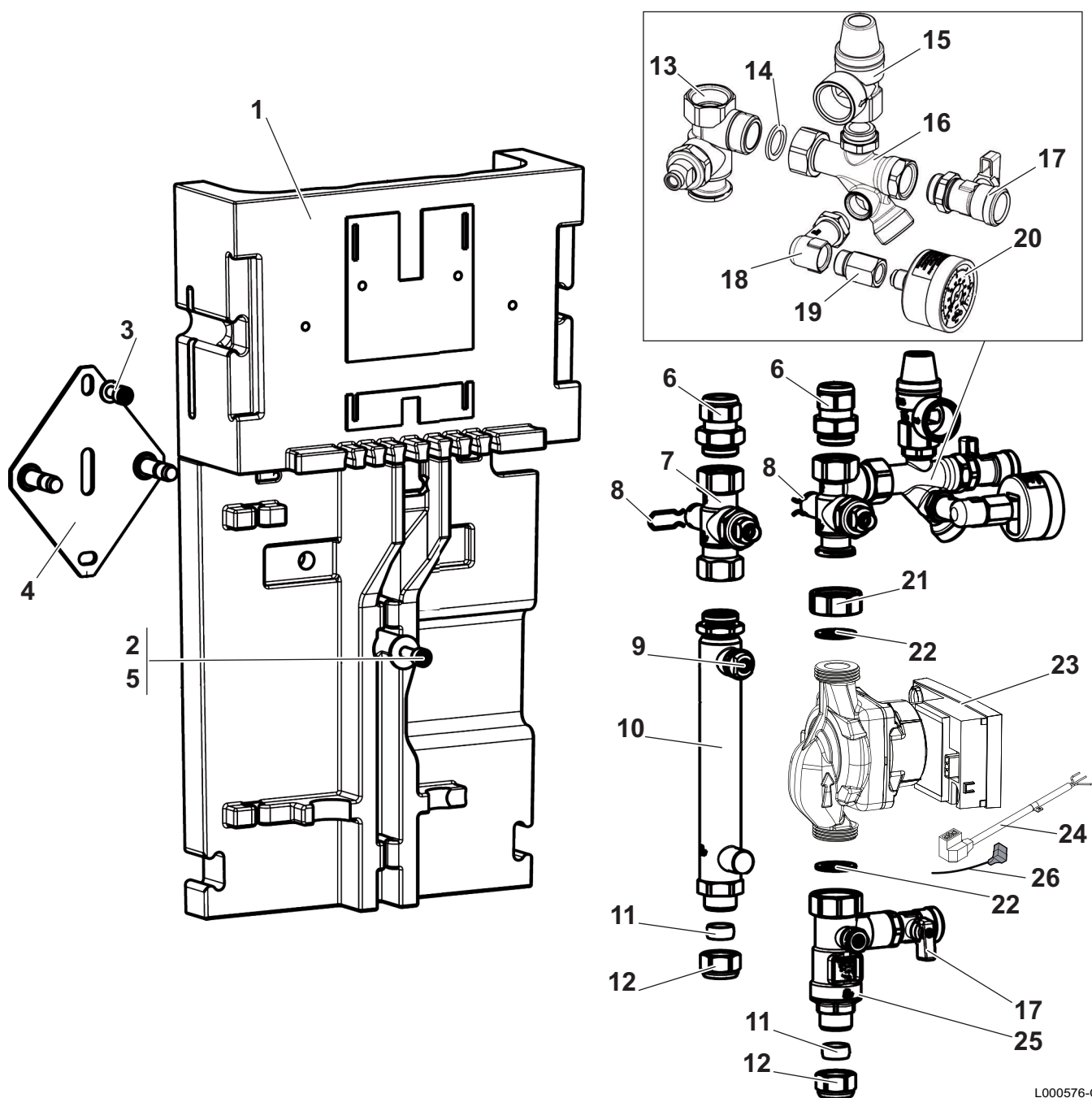


M003265-B

Позиции	Артикул	Обозначение
1	300027858	Передняя часть обшивки (Только для BSL 200/400)
2	7626021	Система регулирования Sol AEL
3	300027856	Опора для системы регулирования
4	300027874	Медная трубка в теплоизоляции - Верхняя
5	300027873	Медная трубка в теплоизоляции - Левая
6	300027872	Медная трубка в теплоизоляции - Правая
7	300028300	Медная труба - Подсоединение расширительного бака
8	300027870	Расширительный бак 18 литров
9	300027869	Опора расширительного бака
10	300027871	Фитинг 3/4" для расширительного бака
11	300019281	Канистра для сбора пропиленгликоля - 2.5 л

Позиции	Артикул	Обозначение
12	300018820	Гибкая гофрированная труба - Диаметр 22 мм - Соединение 3/4" - Длина 1700 мм
13	95013062	Прокладка 30x21x2
14	95013060	Прокладка 24x17x2
15	97310700	Смазка для тороидальных прокладок
16	300027862	Красный термометр (Только для 200/400)
17	300027938	Синий термометр (Только для 200/400)
18	300027859	Короткая крышка (Только для BSL 150)
19	300010846	Датчик солнечного коллектора fкр 6
20	97930801	Датчик водонагревателя солнечной установки fгр6, дл. 2,5 м

### ■ Детализовка

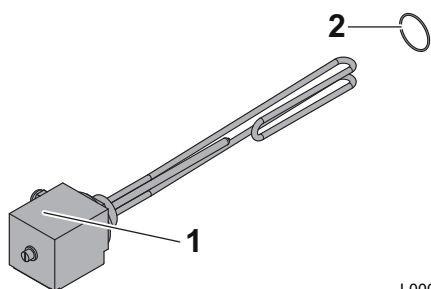


L000576-C

Позиции	Артикул	Обозначение
1	300028533	Задняя теплоизоляция модуля
2	300002992	Шайба Ø 25x8.4x1.5
3	300028534	Винт М8х20
4	300028535	Настенный держатель
5	300028536	Винт М8х25
6	300028538	Удерживающая втулка компрессионного фитинга
7	300026341	Кран 3/4" FF Клапан с крепежной защёлкой
8	300019551	Крепёжная шпилька
9	300004141	Заглушка воздухоотводчика 3/8"

Позиции	Артикул	Обозначение
10	300028537	Воздухоотделитель 3/4"
11	300028539	Компрессионный фитинг, Ø 18.2x9 мм
12	300028540	Гайка компрессионного фитинга, Ø 18 мм
13	300026332	Кран обратной линии
14	300022601	Прокладка диам. 24x17x2 mm
15	97930837	Предохранительный клапан 6 бар (0.6 Мпа)
16	300026337	Соединительный блок
17	300026343	Сливной вентиль 1/2"
18	300028531	Колено (внутренняя/наружная резьба) 3/8"
19	300003218	Фитинг для подсоединения манометра
20	300028532	Манометр 0-6 бар, диаметр 50 мм
21	300010046	Гайка 1"
22	300010041	Прокладка диам. 1/2"
23	7626990	Циркуляционный насос
24	300010944	Кабель насоса - 2 м
25	300028541	Регулятор расхода 1/2" - 0.5-15 л/мин
26	7643715	Кабель насоса PWM

### 8.2.3. Электрический нагревательный элемент Только для 200/400)



L000572-D

Позиции	Артикул	Обозначение
1	100019163	Электрический нагревательный элемент 1.5 кВт/230 В~
1	100019164	Электрический нагревательный элемент 2.3 кВт/230 В~
1	100019165	Электрический нагревательный элемент 3 кВт/230 В~
2	300027886	Прокладка 60x48x3



## Приложение

Информация по директивам для экодизайна и энергетической маркировки

## Содержание

<b>1</b>	<b>Особая информация</b>	<b>3</b>
1.1	Рекомендации	3
1.2	Директива для экодизайна	3
1.3	Технические данные - Водонагреватели ГВС	3
1.4	Циркуляционный насос	3
1.5	Утилизация и повторная переработка	3

# 1 Особая информация

## 1.1 Рекомендации



### Примечание

Только квалифицированный персонал может заниматься сбором, установкой и обслуживанием.

## 1.2 Директива для экодизайна

Это изделие соответствует требованиям Европейской директивы 2009/125/ЕС для экодизайна энергетического оборудования.

## 1.3 Технические данные - Водонагреватели ГВС

Tab.1 Технические параметры для водонагревателей BSL

			BSL 150	BSL 200	BSL 300	BSL 400
Объем хранения	V	л	145	225	300	400
Тепловые потери	S	Вт	58	75	92	108

Tab.2 Технические параметры для водонагревателей BESL

			BESL 200	BESL 300	BESL 400
Объем хранения	V	л	225	300	400
Тепловые потери	S	Вт	75	92	108

## 1.4 Циркуляционный насос



### Примечание

Наилучшее значение для самых эффективных циркуляционных насосов -  $EEL \leq 0,20$ .

## 1.5 Утилизация и повторная переработка



### Примечание

Демонтаж и утилизация водонагревателя горячей санитарно-технической воды должны выполняться квалифицированным специалистом в соответствии с действующими местными и национальными правилами и нормами.

1. Отключить электрическое питание водонагревателя.
2. Отсоединить кабели от электрических компонентов.
3. Закрыть кран подачи воды.
4. Произвести слив установки.
5. Отсоединить все гидравлические соединения, подключенные к выходу водонагревателя горячей санитарно-технической воды.
6. Удалить в отходы и переработку водонагреватель горячей санитарно-технической воды в соответствии с местными и национальными нормами.

**DE DIETRICH THERMIQUE S.A.S**

[www.dedietrich-thermique.fr](http://www.dedietrich-thermique.fr)  
 Direction des Ventes France  
 57, rue de la Gare  
 F- 67580 MERTZWILLER  
 ☎ +33 (0)3 88 80 27 00  
 📠 +33 (0)3 88 80 27 99

**REMEHA GmbH**

[www.remeha.de](http://www.remeha.de)  
 Rheiner Strasse 151  
 D- 48282 EMSDETTEN  
 ☎ +49 (0)25 72 / 9161-0  
 📠 +49 (0)25 72 / 9161-102  
 info@remeha.de

**DE DIETRICH**

[www.dedietrich-otoplenie.ru](http://www.dedietrich-otoplenie.ru)  
 129164, Россия, г. Москва  
 Зубарев переулок, д. 15/1  
 Бизнес-центр «Чайка Плаза»,  
 офис 309  
 ☎ +7 (495) 221-31-51  
 info@dedietrich.ru

**VAN MARCKE**

[www.vanmarcke.be](http://www.vanmarcke.be)  
 Weggevoerdenlaan 5  
 B- 8500 KORTRIJK  
 ☎ +32 (0)56/23 75 11

**NEUBERG S.A.**

[www.dedietrich-heating.com](http://www.dedietrich-heating.com)  
 39 rue Jacques Stas  
 L- 2010 LUXEMBOURG  
 ☎ +352 (0)2 401 401

**DE DIETRICH THERMIQUE Iberia S.L.U.**

[www.dedietrich-calefaccion.es](http://www.dedietrich-calefaccion.es)  
 C/Salvador Espriu, 11  
 08908 L'HOSPITALET de LLOBREGAT  
 ☎ +34 935 475 850  
 info@dedietrich-calefaccion.es

**DE DIETRICH SERVICE**

[www.dedietrich-heiztechnik.com](http://www.dedietrich-heiztechnik.com)  
 ☎ Freecall 0800 / 201608

**WALTER MEIER (Klima Schweiz) AG**

[www.waltermeier.com](http://www.waltermeier.com)  
 Bahnstrasse 24  
 CH-8603 SCHWERZENBACH  
 +41 (0) 44 806 44 24  
 Serviceline +41 (0)8 00 846 846  
 ☎ +41 (0) 44 806 44 25  
 ch.klima@waltermeier.com

**WALTER MEIER (Climat Suisse) SA**

[www.waltermeier.com](http://www.waltermeier.com)  
 Z.I. de la Veyre B, St-Légier  
 CH-1800 VEVEY 1  
 ☎ +41 (0) 21 943 02 22  
 Serviceline +41 (0)8 00 846 846  
 ☎ +41 (0) 21 943 02 33  
 ch.climat@waltermeier.com

**DUEDI S.r.l.**

[www.duediclima.it](http://www.duediclima.it)  
 Distributore Ufficiale Esclusivo  
 De Dietrich-Thermique Italia  
 Via Passatore, 12 - 12010  
 San Defendente di Cervasca  
 CUNEO  
 ☎ +39 0171 857170  
 📠 +39 0171 687875  
 info@duediclima.it

**DE DIETRICH**

[www.dedietrich-heating.com](http://www.dedietrich-heating.com)  
 Room 512, Tower A, Kelun Building  
 12A Guanghua Rd, Chaoyang District  
 C-100020 BEIJING  
 ☎ +86 (0)106.581.4017  
 +86 (0)106.581.4018  
 +86 (0)106.581.7056  
 ☎ +86 (0)106.581.4019  
 contactBJ@dedietrich.com.cn

**BDR Thermea (Czech republic) s.r.o**

[www.dedietrich.cz](http://www.dedietrich.cz)  
 Jeseniova 2770/56  
 130 00 Praha 3  
 ☎ +420 271 001 627  
 dedietrich@bdrthermea.cz

AD001-AM

© Авторские права

Вся техническая информация, которая содержится в данной инструкции, а также рисунки и электрические схемы являются нашей собственностью и не могут быть воспроизведены без нашего письменного предварительного разрешения.

23/11/2015



300028681-001-06

**De Dietrich**

DE DIETRICH THERMIQUE

57, rue de la Gare F- 67580 MERTZWILLER - BP 30