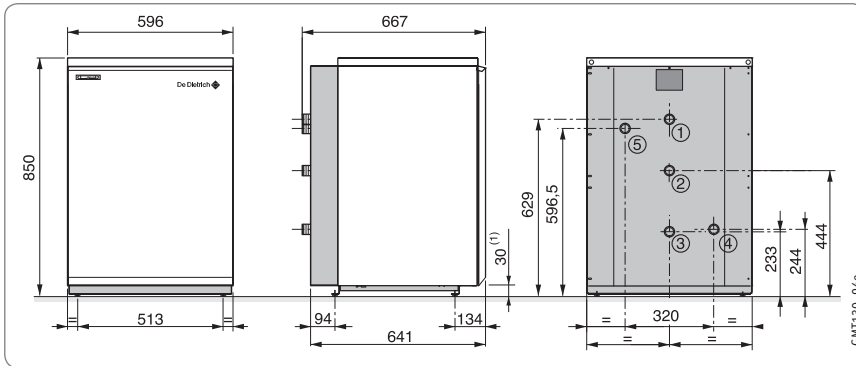


ВОДОНАГРЕВАТЕЛИ

GMT 130

ВЕРТИКАЛЬНЫЙ ЕМКОСТНЫЙ ВОДОНАГРЕВАТЕЛЬ, РАЗМЕЩАЕМЫЙ ПОД КОТЛОМ ИЛИ ОКОЛО КОТЛА

- Высокопроизводительный водонагреватель GMT 130
- Компактный и функциональный, сходный по дизайну с котлами серии DTG X .. N
- Бак и теплообменник покрыты слоем эмали с высоким содержанием кварца
- Теплообменник большой площади
- Усиленная теплоизоляция без содержания фреона, что уменьшает тепловые потери и минимизирует расход энергии для поддержания температуры
- Защитный магниевый анод, позволяет проводить контрольные измерения без демонтажа
- Регулируемые ножки
- Объем поставки: 1 упаковка



Основные размеры

- 1 Подающая труба системы ГВС, R 3/4
- 2 Циркуляционный патрубок, R 3/4
- 3 Вход холодной воды, R 3/4

- 4 Вход теплообменника, R 3/4
- 5 Выход теплообменника, R 3/4

⁽¹⁾ Минимальная высота (основание и ножки): 30 мм
Диапазон регулирования 30–42 мм

Технические данные водонагревателя GMT 130

Емкость водонагревателя	130	л
Мощность теплообмена ^{1,2}	28	кВт
Производительность при $\Delta T=35$ K ^{1,2}	688	л/ч
Производительность за 10 мин при $\Delta T=30$ K ^{1,3}	210	л/10 мин
Теплопотери через стенки при $\Delta T=45$ K	68	Вт
Отгрузочный вес	49	кг

¹ Темп. холодной воды для ГВС – 10°C, темп. воды на входе в теплообменник 80°C;

² Темп. горячей воды для ГВС – 45°C;

³ Темп. горячей воды для ГВС – 40°C.



130 л

Характеристики серии

Макс. рабочая температура	первичный контур (теплообменник)	90°C
	вторичный контур ГВС	90°C
Макс. рабочее давление	первичный контур (теплообменник)	12 бар
	вторичный контур ГВС	10 бар

GMT 130	Ед. пост.	EA 1	Артикул	89529060
----------------	-----------	------	---------	-----------------

Дополнительное оборудование: стр. 26

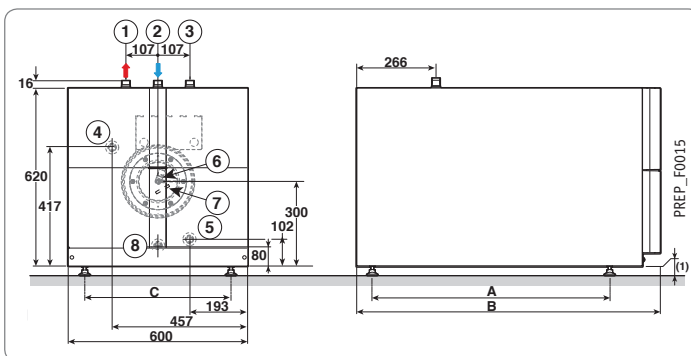
14

КОМПЛЕКТУЮЩИЕ

EL 160 SL и EL 250 SL

ГОРИЗОНТАЛЬНЫЙ ЕМКОСТНЫЙ ВОДОНАГРЕВАТЕЛЬ, РАЗМЕЩАЕМЫЙ ПОД КОТЛОМ

- Высокопроизводительные водонагреватели, размещаемые под котлом
- Компактный и функциональный, сходный по дизайну с котлами серии EF/EFU-S
- Бак и теплообменник покрыты слоем эмали с высоким содержанием кварца
- Теплообменник большой площади
- Усиленная теплоизоляция без содержания фреона
- Уменьшает тепловые потери и минимизирует расход энергии для поддержания температуры
- Защитный магниевый анод
- Регулируемые ножки
- Объем поставки: 1 упаковка



Основные размеры

- 1 Выход горячей воды для ГВС, R 3/4"
- 2 Вход холодной воды, R 3/4"
- 3 Циркуляция ГВС, G 3/4"
- 4 Вход теплообменника, G 3/4"
- 5 Выход теплообменника, G 3/4"
- 6 Магниевый анод
- 7 Место для установки датчика ГВС
- 8 Отверстие для слива

⁽¹⁾ Регулируемые ножки – от 10 до 30 мм

Технические данные водонагревателя GMT 130

	EL 160 SL	EL 250 SL	
Емкость водонагревателя	160	245	л
Мощность теплообмена	26	27	кВт
Производительность при $\Delta T = 35$ K	650	665	л/ч
Производительность за 10 мин при $\Delta T = 30$ K	250	350	л/10 мин
Коэффициент тепловых потерь	1,52	1,93	Вт/К
Отгрузочный вес	95	125	кг



160 и 245 л

Характеристики серии

Макс. рабочая температура	первичный контур (теплообменник)	90°C
	вторичный контур ГВС	90°C
Макс. рабочее давление	первичный контур (теплообменник)	10 бар
	вторичный контур ГВС	10 бар

Артикул	EL 160 SL	EL 250 SL
	7616405	7657213

Размеры, мм	A	B	C
EL 160 SL	794	1015	489
EL 250 SL	1107	1380	420