

## ДОПОЛНИТЕЛЬНОЕ ОБОРУДОВАНИЕ

### Для GT 220

Принадлежности котлов	Ед. пост.	Артикул
Наддувная жидкотопливная или газовая горелка	см. главу 11	
Инструмент для монтажа JD S	JDS	<b>88017706</b>

Производство ГВС		Ед. пост.	Артикул
<b>GT 220</b>			
Ёмкостный водонагреватель ВРВ/ВЛС		см. главу 14	
Датчик ГВС		AD 212	<b>100000030</b>
Комплект соединительных трубопроводов котёл/водонагреватель	GT 224/225 и водонагреватель ВРВ/ВЛС 150-200-300 л	EA 117	<b>100007835</b>
	GT 226-228 и водонагреватель ВРВ/ВЛС 150-200-300 л	EA 118	<b>100007836</b>

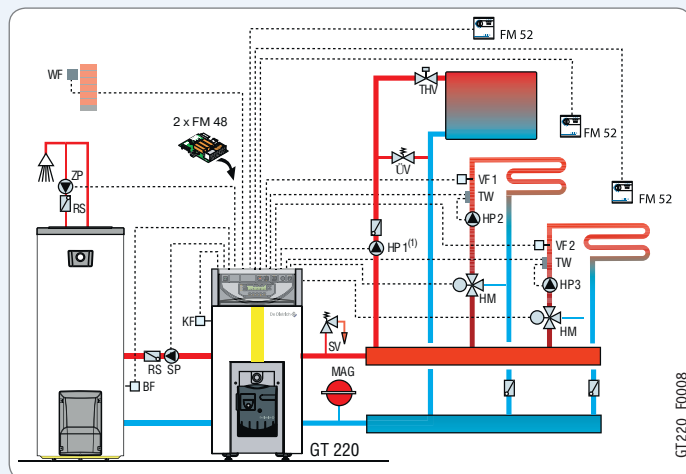
Для панели управления (см. главу 13)		Ед. пост.	Артикул
<b>Для панели управления В и В2 (базовая)</b>			
Термостат комнатной температуры	непрограммируемый	AD 140	<b>88017859</b>
	программируемый (проводной)	AD 137	<b>88017855</b>
	программируемый (беспроводной)	AD 200	<b>88017018</b>
<b>Для панели управления D (Diematic 3)</b>			
Датчик температуры дымовых газов		FM 47	<b>85757742</b>
Плата + датчик для 1 смесительного контура		FM 48	<b>85757743</b>
Диалоговый модуль CDI 2/CDI 4		AD 285	<b>100018924</b>
Беспроводной модуль объединенный CDR 2/CDR 4 (без радиопередатчика)		AD 284	<b>100018923</b>
Радиопередатчик для панели управления котла		AD 252	<b>100013307</b>
Беспроводной датчик наружной температуры		AD 251	<b>100013306</b>
Датчик комнатной температуры		AD 244	<b>100012044</b>
Упрощенное ДУ с датчиком комнатной температуры		FM 52	<b>85757747</b>
Соединительный кабель BUS RX 12 (12 м)		AD 134	<b>88017851</b>
Плата 2-ступенчатой/модулирующей горелки/трехходового клапана		AD 217	<b>100004294</b>

## ПРИМЕРЫ УСТАНОВОК

### Котёл GT 220 с панелью управления Diematic 3

- с одноступенчатой жидкотопливной горелкой M 100/3 S
- с емкостным водонагревателем ВРВ... (см. главу 14)
- с 1 прямым контуром
- с 2 смесительными контурами

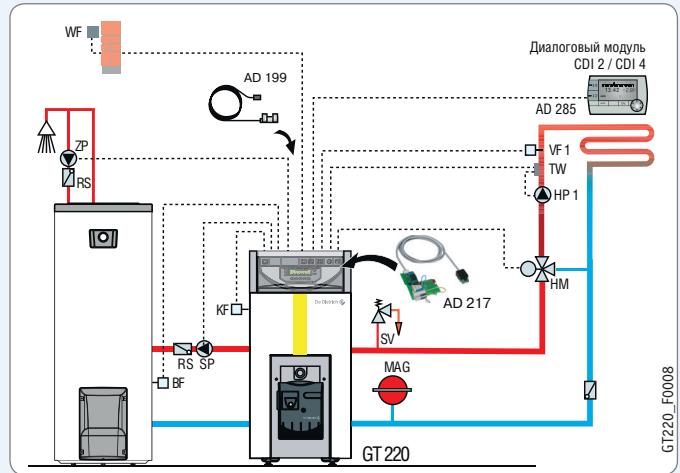
Оборудование	Ед. пост.	Артикул
Котёл GT 224 (50 кВт) без панели управления		<b>W100004313</b>
Панель управления Diematic 3	FM 129	<b>100001623</b>
Жидкотопливная горелка M 100/3 S	M 100/3 S	<b>100005100</b>
Плата + датчик для 1 смесительного контура	2 x FM 48	<b>2 x 85757743</b>
Упрощенное ДУ с датчиком комнатной температуры	3 x FM 52	<b>3 x 85757747</b>
Датчик ГВС	AD 212	<b>100000030</b>
Водонагреватель ВРВ 300	EC 611	<b>100018095</b>
Комплект соединительных трубопроводов котёл/водонагреватель (GT 224/225 и водонагреватель ВРВ 150-200-300 л)	EA 117	<b>100007835</b>
Анод с наводимым током TAS-2	EC 431	<b>100010652</b>



## Котёл GT 220 с панелью управления Diematic 3

- с двухступенчатой жидкотопливной горелкой M 200 S
- с емкостным водонагревателем ВРВ... (см. главу 14)
- с 1 смесительным контуром

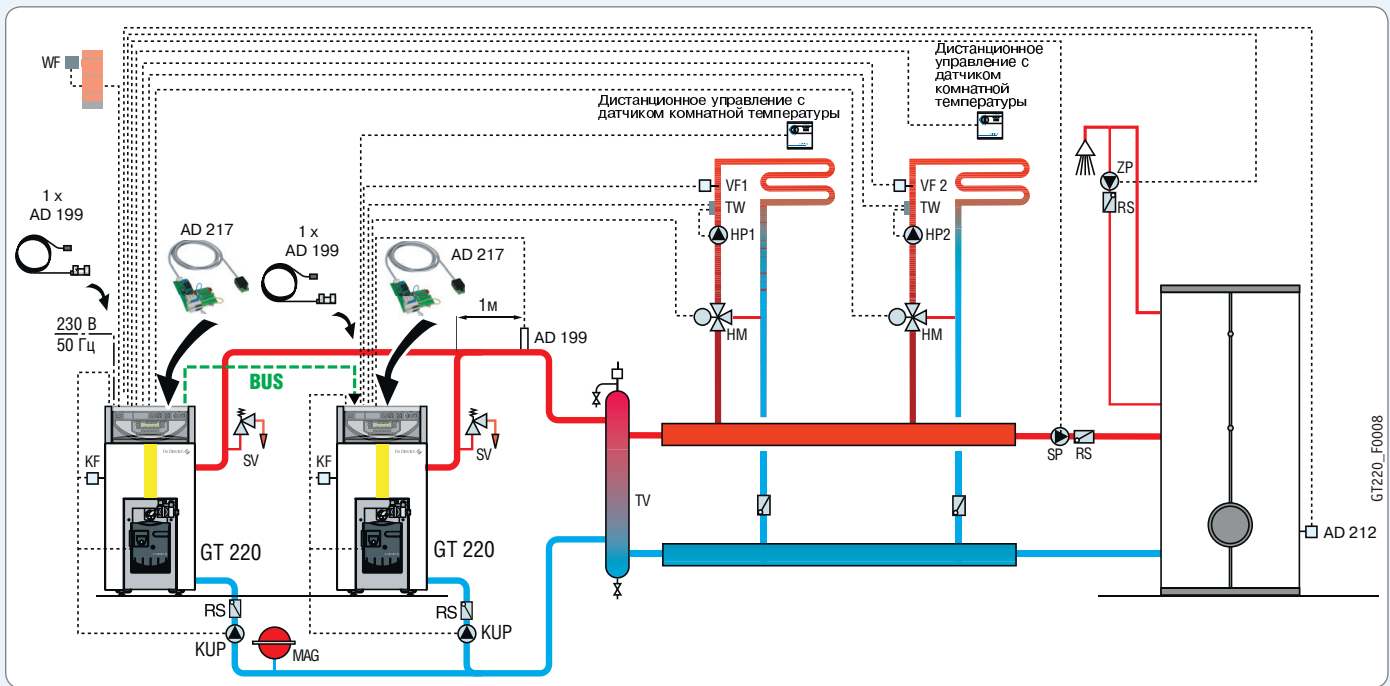
Оборудование	Ед. пост.	Артикул
Котёл GT 227 (92 кВт) без панели управления		<b>W100004316</b>
Панель управления Diematic 3	FM 129	<b>100001623</b>
Плата для 2-ступенчатой или модулирующей горелки, трёхходового клапана	AD 217	<b>100004294</b>
Жидкотопливная горелка M 202/2 S	M 202/2 S	<b>88027314</b>
Датчик температуры смесительного контура	AD 199	<b>88017017</b>
Диалоговый модуль CDI 2/CDI 4	AD 285	<b>100018924</b>
Датчик ГВС	AD 212	<b>100000030</b>
Водонагреватель ВРВ 501	EC 795	<b>7682313</b>
Комплект соединительных трубопроводов котёл/водонагреватель (GT 226-228 и водонагреватель ВРВ)	EA 118	<b>100007836</b>



## Каскадная установка: 2 котла GT 220 с панелью управления Diematic 3

- с модулирующей горелкой G 200 N
- с емкостным водонагревателем В... (см. главу 14)
- с 2 смесительными контурами
- с гидравлическим разделителем и котловыми насосами

Оборудование	Ед. пост.	Артикул
Котёл GT 226 (теплообменник в сборе) без панели управления		<b>2 x W100004315</b>
Панель управления Diematic 3	FM 129	<b>2 x 100001623</b>
Плата для 2-ступенчатой или модулирующей горелки, трёхходового клапана	AD 217	<b>2 x 100004294</b>
Газовая горелка G 203/2 N	G 203/2 N	<b>2 x 88027325</b>
Соединительный кабель BUS RX 12 (12 м)	AD 134	<b>88017851</b>
Датчик температуры смесительного контура	3 x AD 199	<b>3 x 88017017</b>
Упрощенное ДУ с датчиком комнатной температуры	2 x FM 52	<b>2 x 85757747</b>
Датчик ГВС	AD 212	<b>100000030</b>
Бак В 800	AJ 79	<b>7650481</b>
Обшивка В 800	AJ 95	<b>7650497</b>



BF = Датчик температуры горячей воды  
 HM = Смесительный вентиль контура отопления  
 HP = Циркуляционный насос контура отопления  
 KF = Датчик температуры теплоносителя в котле  
 KUP = Циркуляционный насос котла  
 MAG = Мембранный расширительный бак  
 RS = Обратный клапан  
 SP = Подпиточный насос горячей воды  
 SV = Предохранительный клапан

SW = Реле протока  
 THV = Термостатический вентиль батареи  
 TV = Термогидравлический распределитель  
 TW = Датчик температуры горячей воды после смесительного вентил  
 UV = Дифференциальный перепускной клапан  
 VF = Ограничительный датчик температуры горячей воды  
 WF = Датчик наружной температуры  
 ZP = Циркуляционный насос ГВС