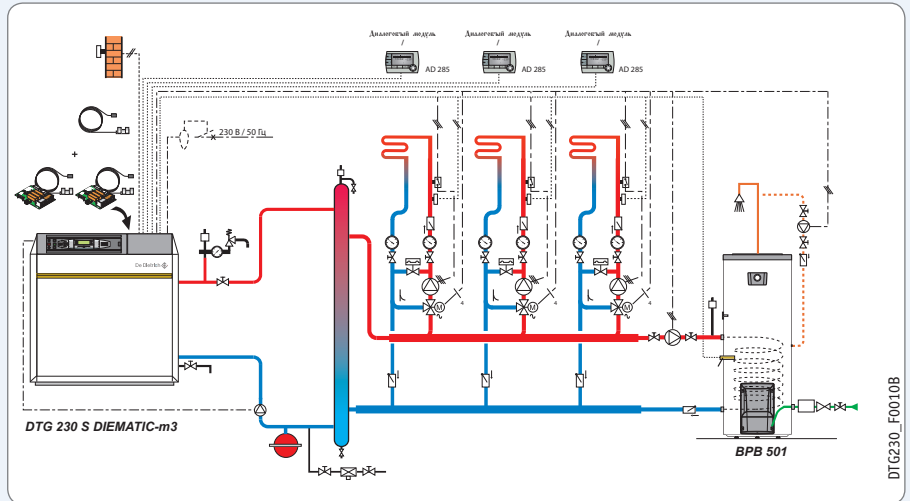


## DTG 230 S ИЛИ DTG 330 S

- 3 смесительных контура
- емкостный водонагреватель ВРВ... или ВЛС... (см. главу 14)

Оборудование	Ед. пост.	Артикул
DTG 230-9 S (72 кВт) без панели управления		<b>W100007757</b>
Панель управления Diematic-m 3	GJ 7	<b>100007595</b>
Датчик температуры смесительного контура	AD 199	<b>88017017</b>
Плата + датчик для 1 смесительного контура	2 x FM 48	<b>2 x 85757743</b>
Водонагреватель ВРВ 501	ЕС 795	<b>7682313</b>
Датчик ГВС	AD 212	<b>100000030</b>
Диалоговый модуль CDI 2/CDI 4	3 x AD 285	<b>3 x 100018924</b>



8

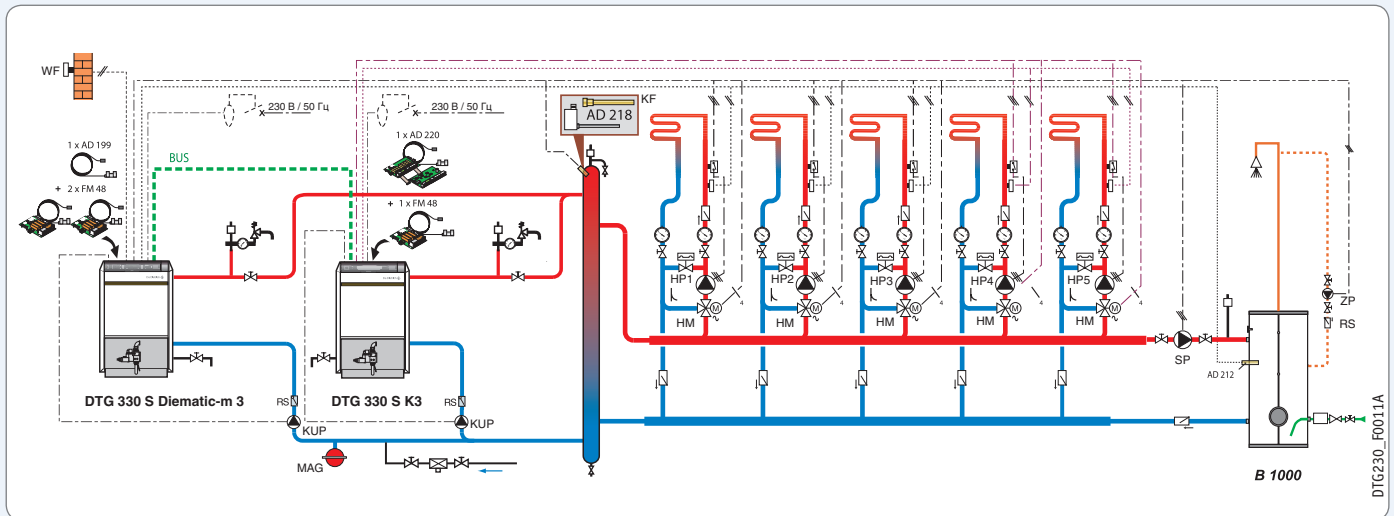
КЛАССИЧЕСКИЕ НАПОЛЬНЫЕ КОТЛЫ

## Каскадная система DTG 330 S Diematic-m 3 + DTG 330 S K3

- с 5 смесительными контурами отопления
  - с емкостным водонагревателем В... (см. главу 14)
- Первичный контур с гидравлическим разделителем и циркуляционными насосами котлов

Оборудование	Ед. пост.	Артикул
Ведущий котёл DTG 330-18 S Diematic-m 3 (340 кВт)*		<b>100007329</b>
Ведомый котёл DTG 330-18 S K3 (340 кВт)*		<b>100007319</b>
Погружной датчик "каскада" (NTC 10 K)	AD 218	<b>100004781</b>
Датчик температуры смесительного контура	AD 199	<b>88017017</b>
Плата + датчик для 1 смесительного контура	3 x FM 48	<b>3 x 85757743</b>
Плата реле и датчиков для 1 смесительного контура для К3	AD 220	<b>100004970</b>
Датчик ГВС	AD 212	<b>100000030</b>
Бак В 1000	AJ 80	<b>7650482</b>
Обшивка В 1000	AJ 97	<b>7650499</b>

\* Для России датчик тяги включен в поставку



**Примечание:**

Для больших диаметров трубопроводов смесительных контуров может потребоваться установка погружных, а не накладных датчиков температуры подающей линии. В таком случае дополнительно заказать 1 погружной датчик AD 212 или AD 250 для каждого датчика AD 199 и каждой платы FM 48.