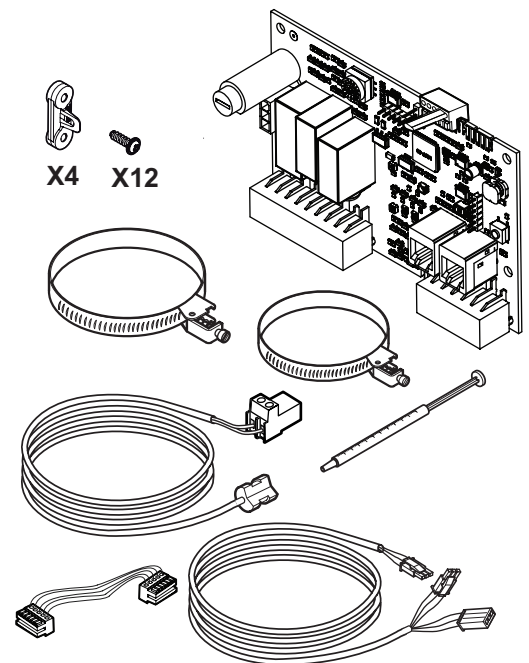
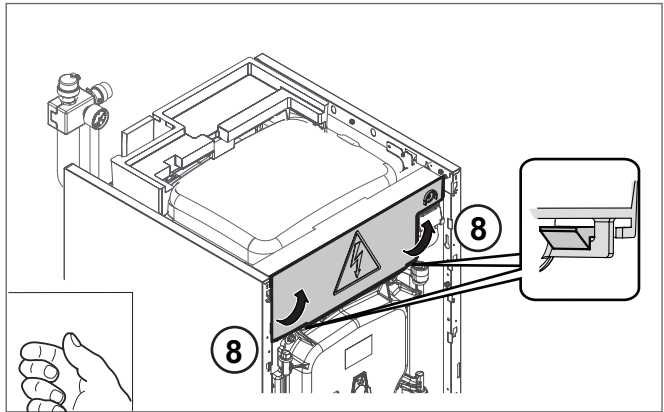
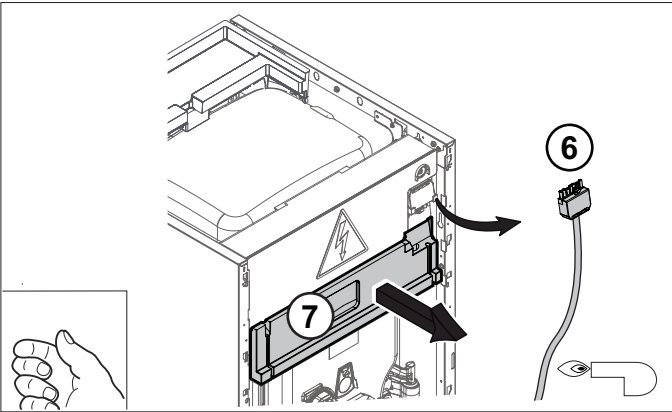
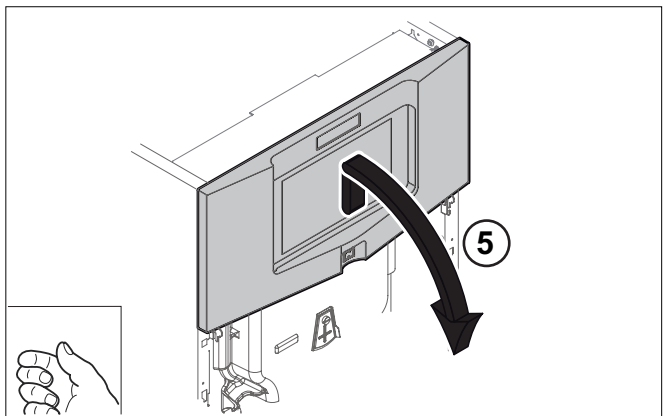
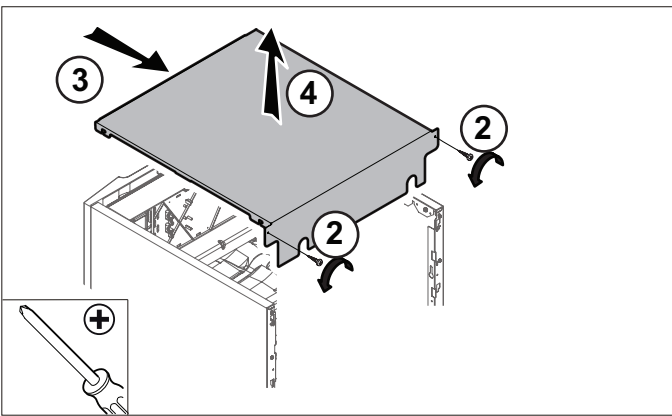
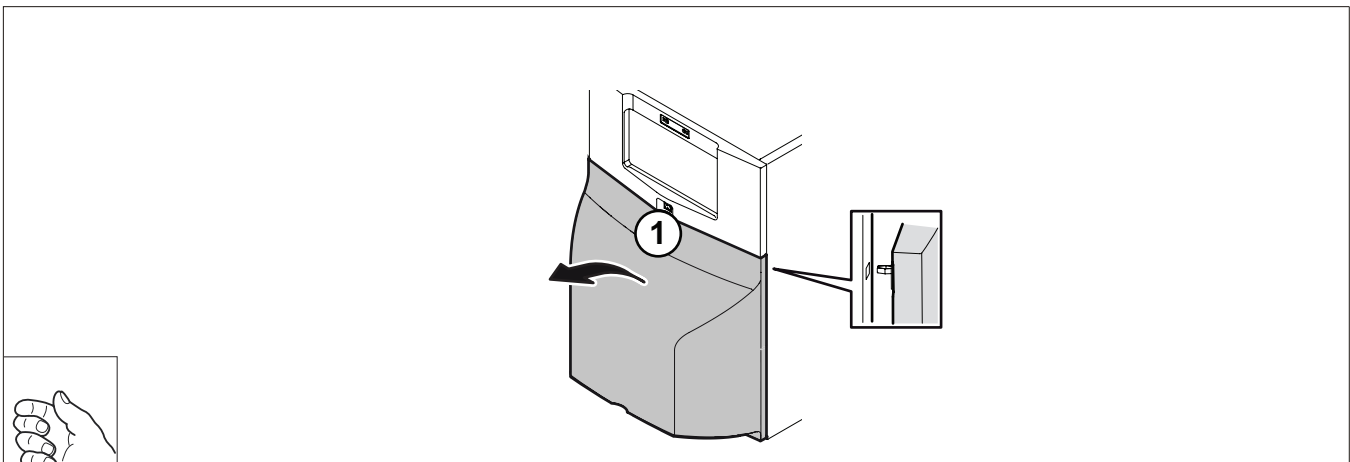
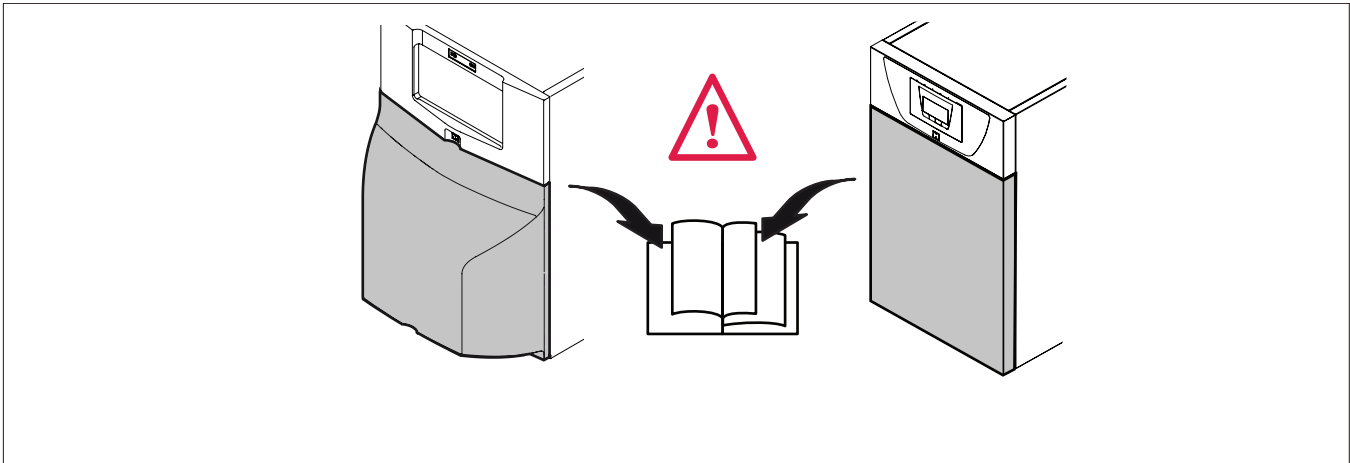




- FR** Kit circuit supplémentaire
- DE** Satz für Zusatzkreis
- EN** Additional circuit kit
- NL** Kit extra kring
- IT** Kit circuito aggiuntivo
- ES** Kit para circuito adicional
- PL** Zestaw obiegu dodatkowego
- RU** Дополнительный набор контура
- PT** Kit circuito suplementar
- RO** Kit circuit suplimentar
- BG** Комплект допълнителен кръг
- SL** Komplet za dodatni tokokrog
- EL** Kit συμπληρωματικού κυκλώματος
- EE** Lisalülitikomplekt
- FI** Lisäpiirin sarja
- LT** Papildomo kontūro rinkinys
- NO** Ekstra sett til krets
- LV** Papildu cilpas komplekts
- UK** Додатковий набір контуру



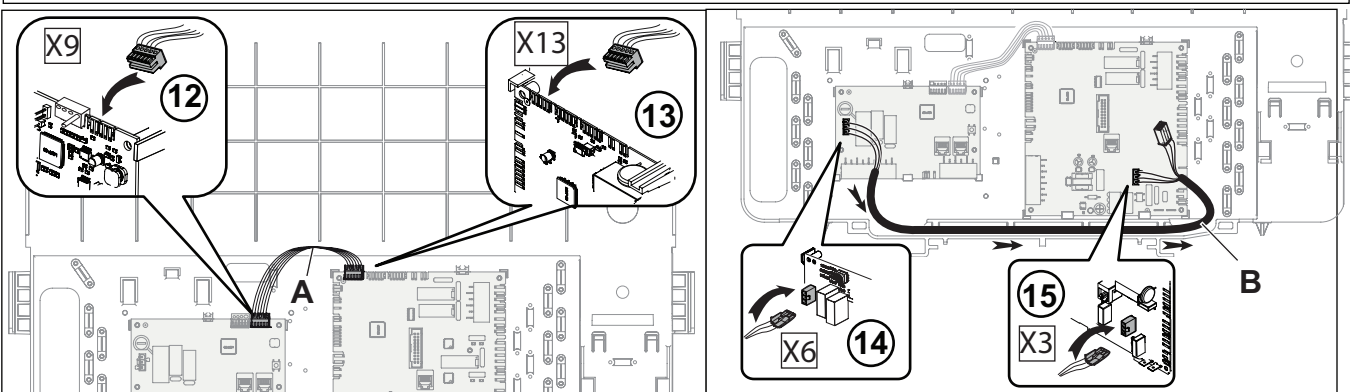
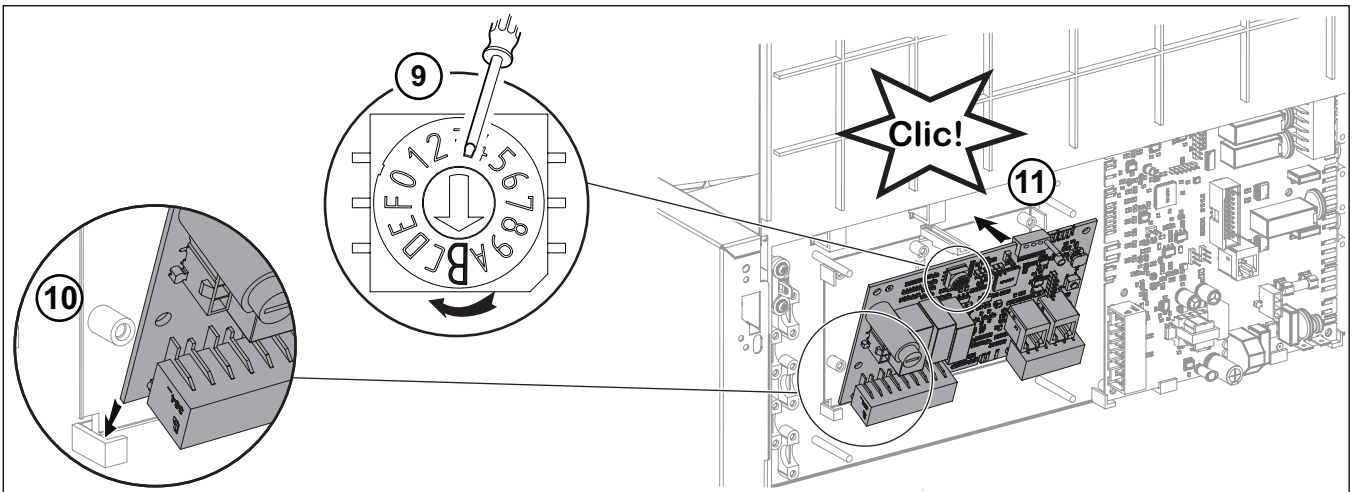
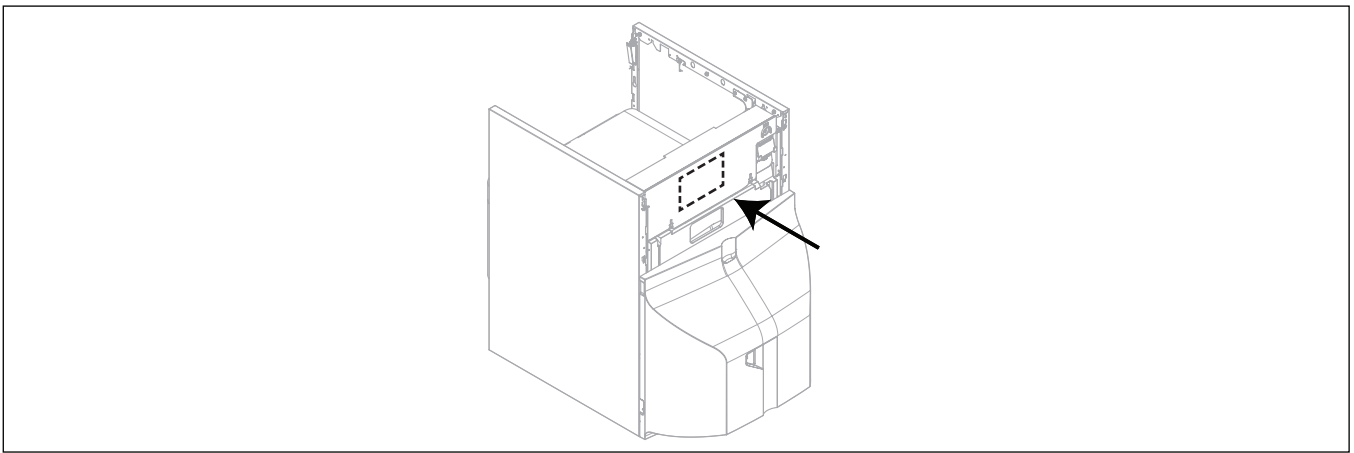
B000014-1



B000203-A

Pour 2 circuits  
 For 2 circuits  
 Per 2 circuiti  
 Dla 2 obiegów grzewczych  
 Para 2 circuitos  
 За 2 кръга  
 Για 2 κυκλώματα  
 kahdelle piirille  
 Til 2 kretser  
 Для 2 контурів

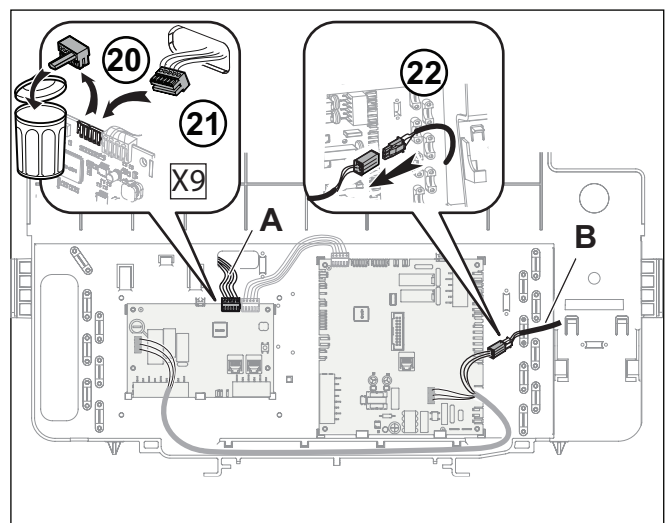
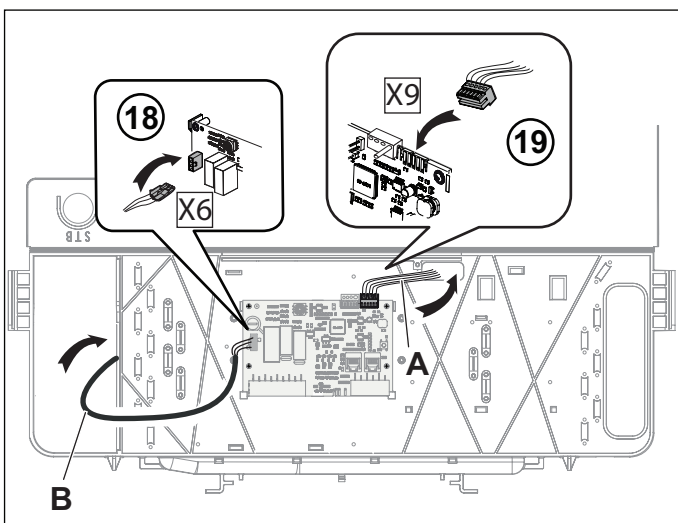
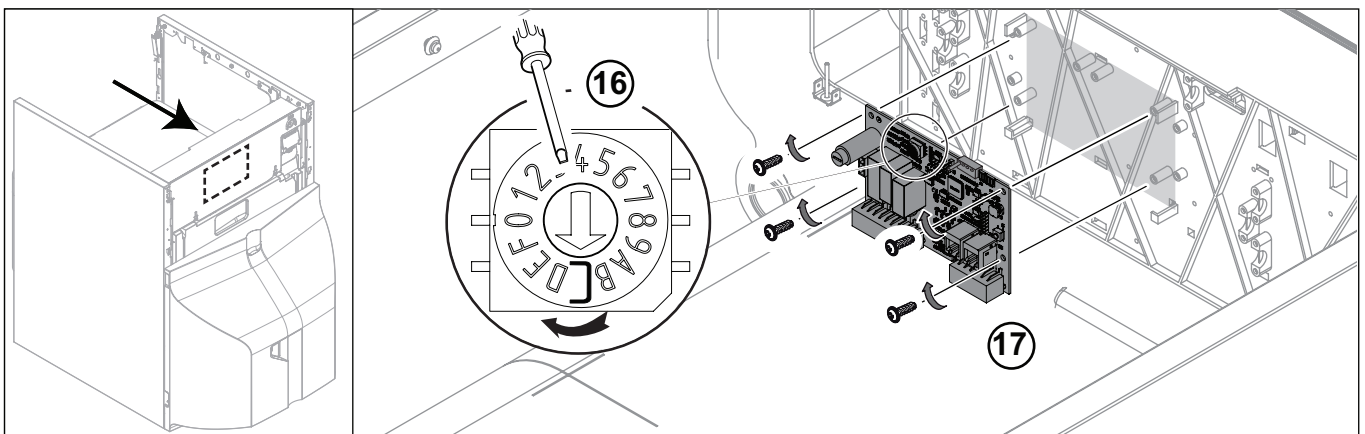
Für 2 Heizkreise  
 Voor 2 kringen  
 Para 2 circuitos  
 Для 2 контуров  
 Pentru 2 circuite  
 Za 2 tokokroga  
 Kahe lülituse jaoks  
 Dviem kontūrams  
 Divām cilpām



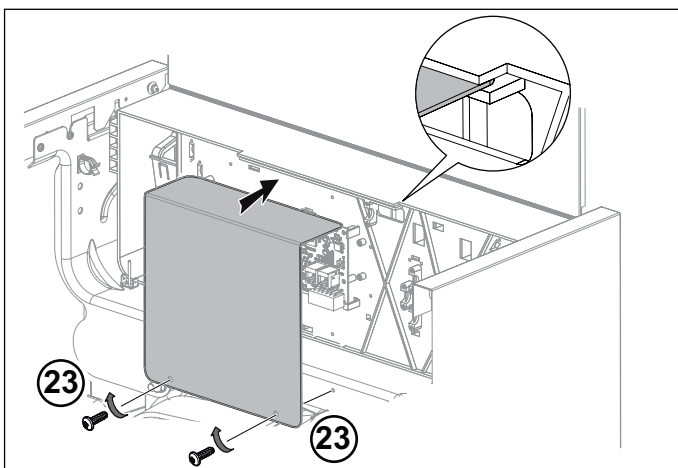
B000062-B

Pour 3 circuits  
 For 3 circuits  
 Per 3 circuiti  
 Dla 3 obwodów grzewczych  
 Para 3 circuitos  
 За 3 кръга  
 Για 3 κυκλώματα  
 kolmelle piirille  
 Til 3 kretser  
 Для 3 контурів

Für 3 Heizkreise  
 Voor 3 kringen  
 Para 3 circuitos  
 Для 3 контуров  
 Pentru 3 circuite  
 Za 3 tokokroge  
 Kolme lülituse jaoks  
 Trims kontūrams  
 Trīs cilpām

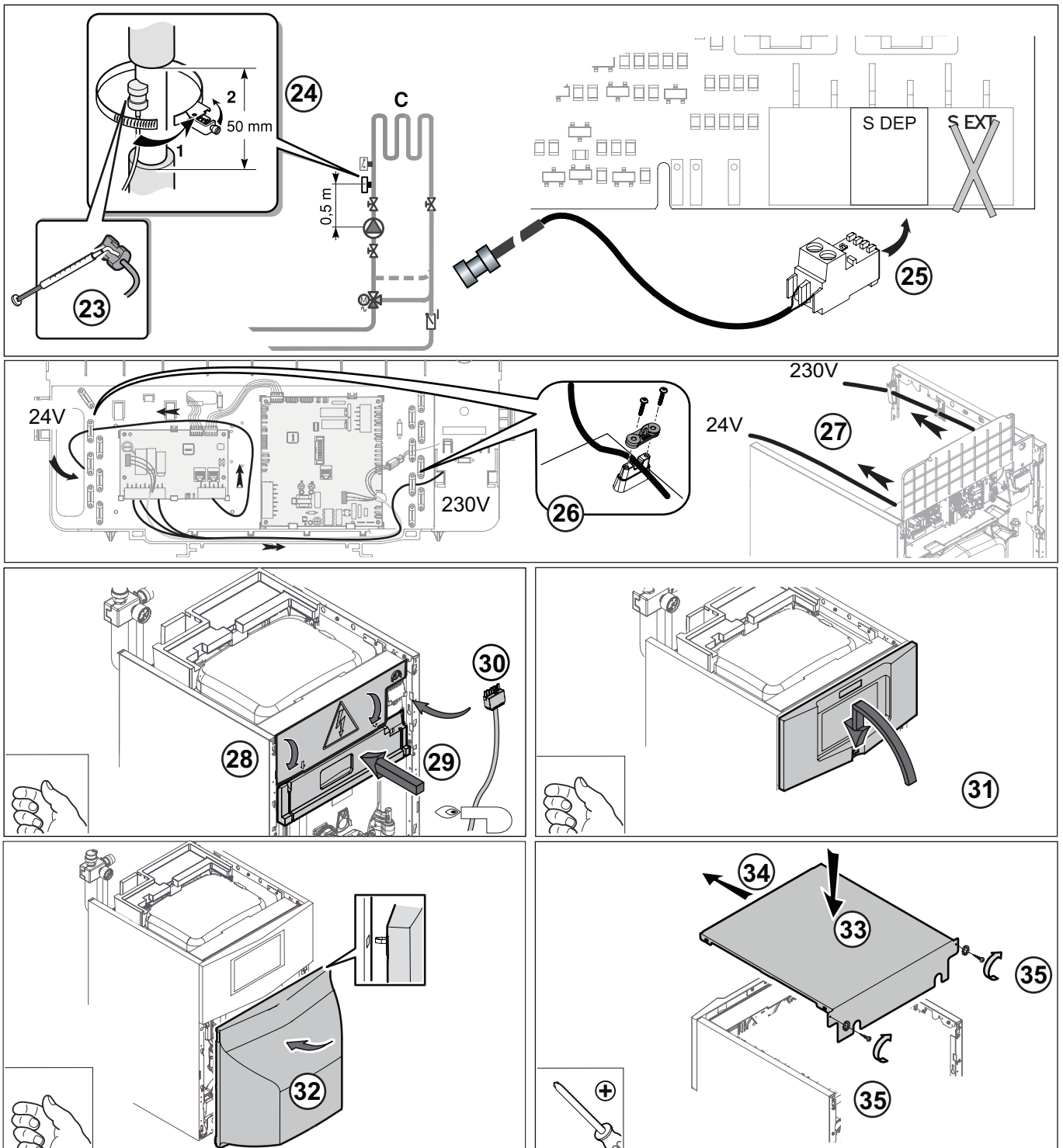


B000063-B

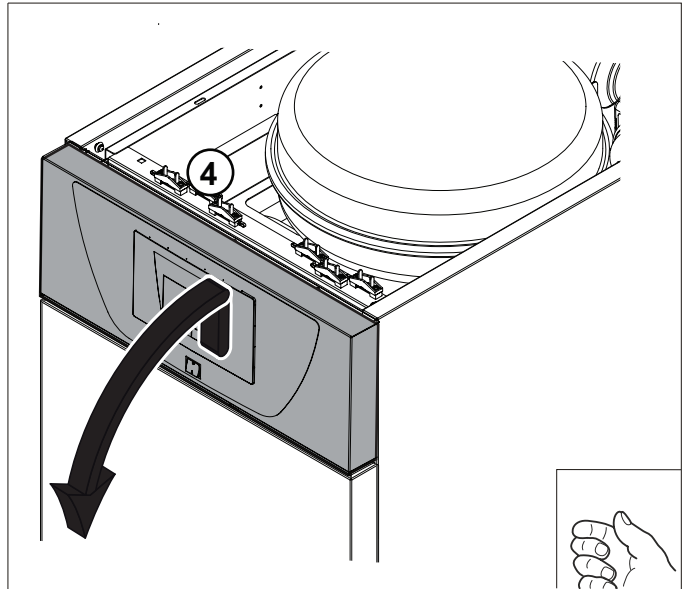
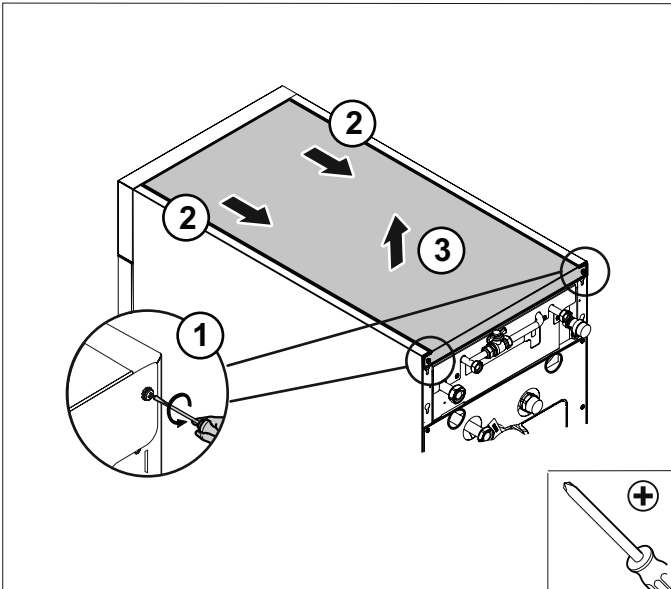
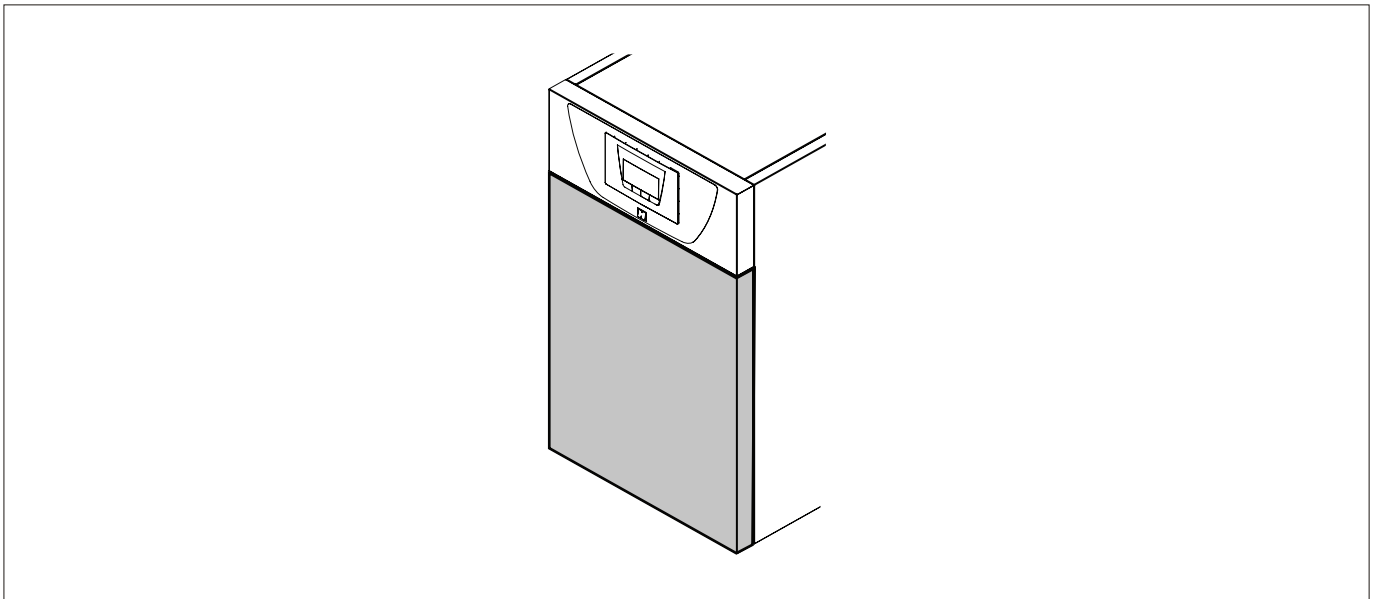


Sonde départ plancher chauffant  
 Flow sensor underfloor heating  
 Sonda mandata impianto a pavimento  
 Czujnik zasilania ogrzewania podłogowego  
 chão sensor de temperatura de aquecimento  
 Датчик на подаващата линия на  
 Αισθητήρας εξόδου κυκλώματος θερμαινόμενου  
 Lattialämmityksen lähdön anturi  
 Turvansføler for gulvvarme  
 Датчик лінії подачі теплої підлоги

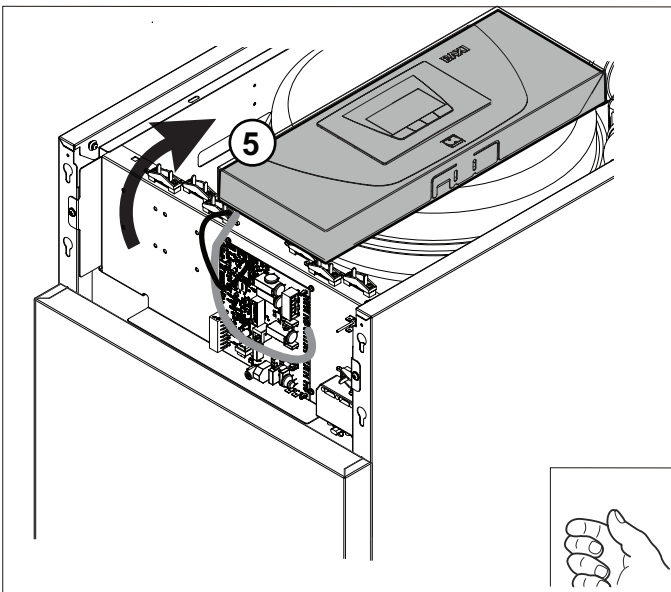
Vorlauffühler Fußbodenheizung  
 Vertreksensor vloerverwarming  
 Sonda de impulsión del suelo radiante  
 Датчик подающей линии теплого пола  
 Sonda tur incalzire in pardoseala  
 Sonda izhoda talnega ogrevanja  
 Soojustandur  
 Grindinio šildymo paduodamas jutiklis  
 Siltās grīdas turpgaitas sensors



B000064-B

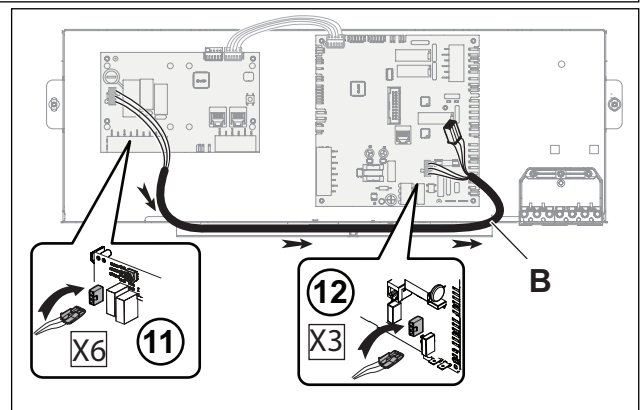
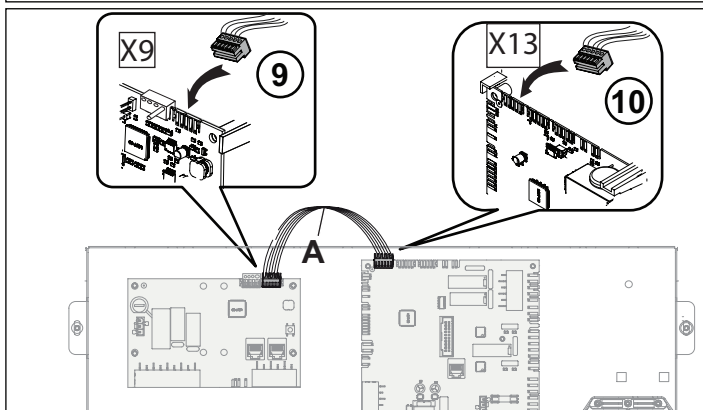
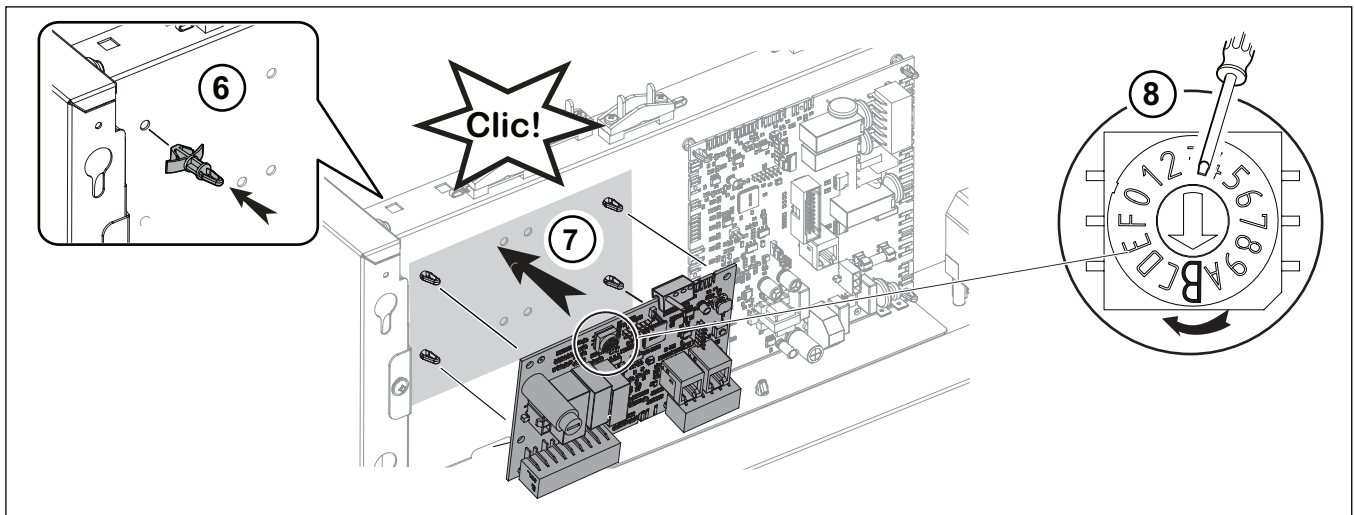
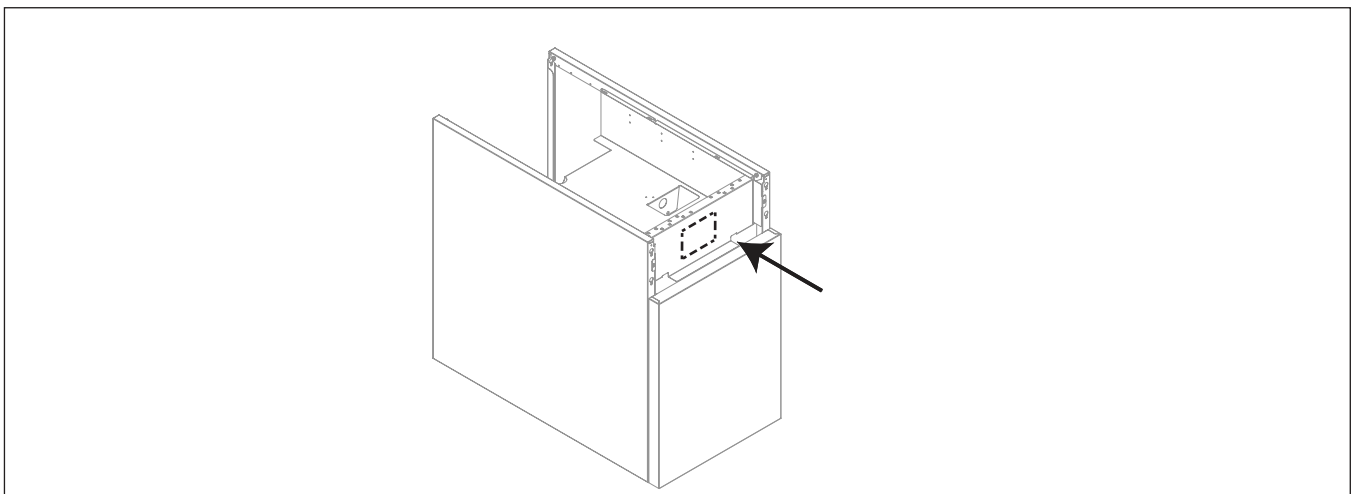


B000204-A



Pour 2 circuits  
 For 2 circuits  
 Per 2 circuiti  
 Dla 2 obiegów grzewczych  
 Para 2 circuitos  
 За 2 кръга  
 Για 2 κυκλώματα  
 kahdelle piirille  
 Til 2 kretser  
 Для 2 контурів

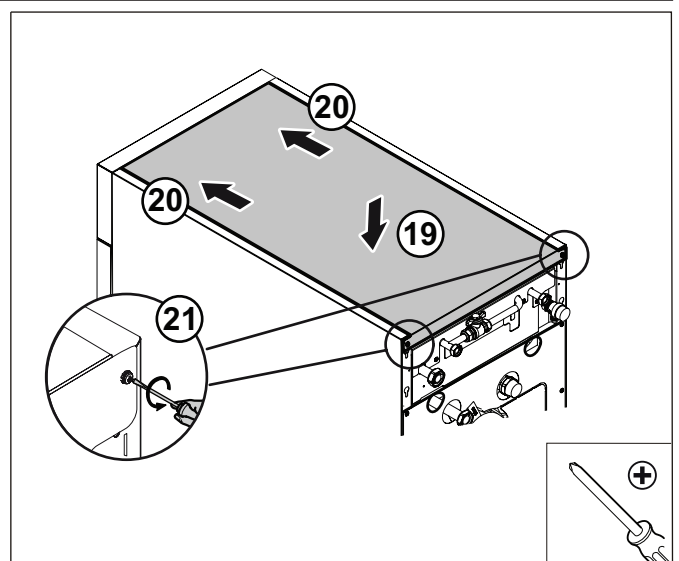
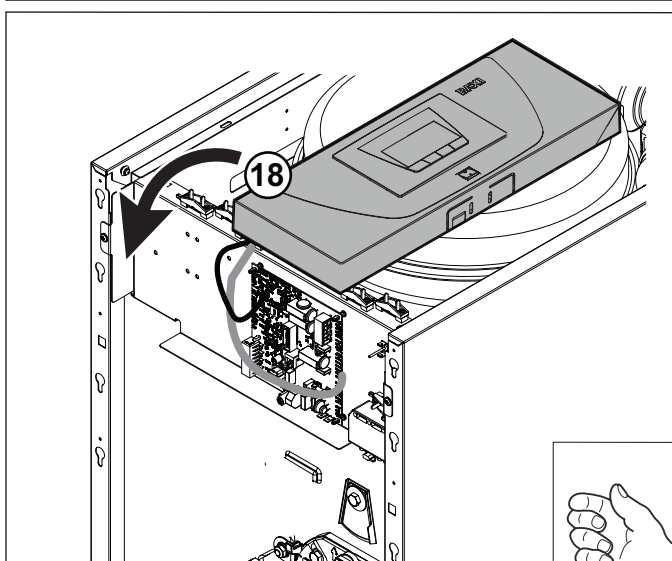
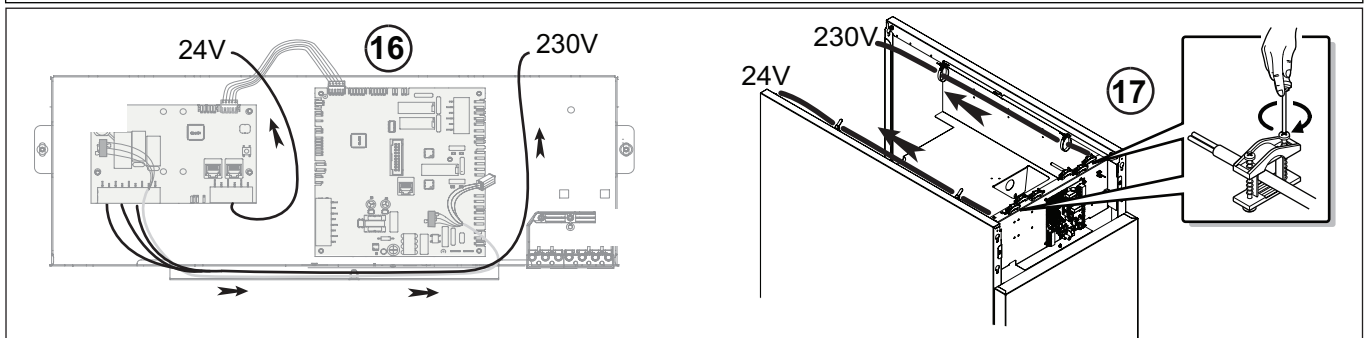
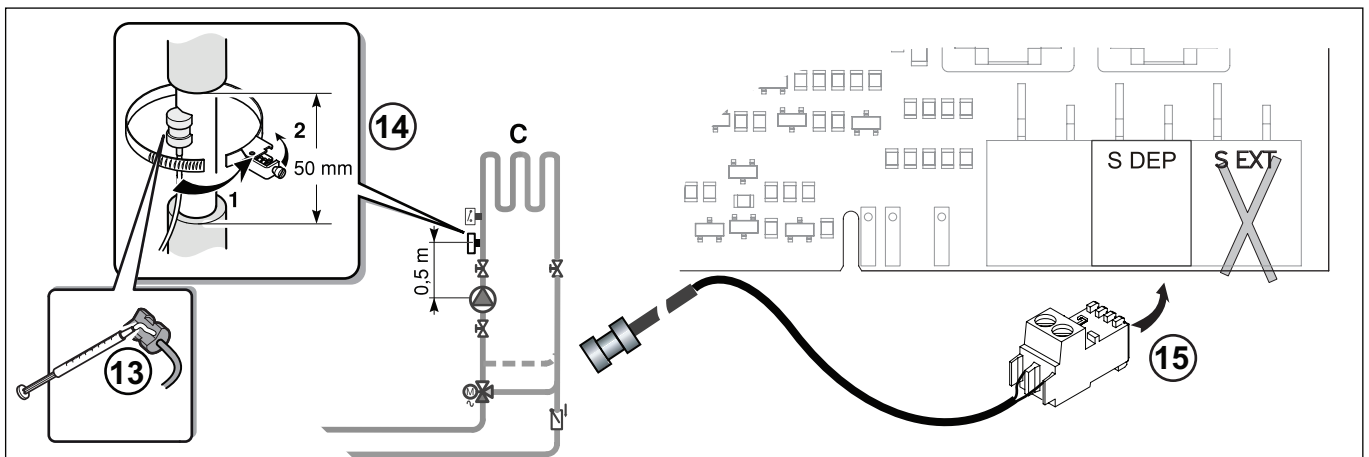
Für 2 Heizkreise  
 Voor 2 kringen  
 Para 2 circuitos  
 Для 2 контуров  
 Pentru 2 circuite  
 Za 2 tokokroga  
 Kahe lülituse jaoks  
 Dviem kontūram  
 Divām cilpām



B000205-A

Sonde départ plancher chauffant  
 Flow sensor underfloor heating  
 Sonda mandata impianto a pavimento  
 Czujnik zasilania ogrzewania podłogowego  
 chão sensor de temperatura de aquecimento  
 Датчик на подаващата линия на  
 Αισθητήρας εξόδου κυκλώματος θερμαινόμενου  
 Lattialämmityksen lähdön anturi  
 Turvansføler for gulvvarme  
 Датчик лінії подачі теплої підлоги

Vorlauffühler Fußbodenheizung  
 Vertreksensor vloerverwarming  
 Sonda de impulsión del suelo radiante  
 Датчик подающей линии теплого пола  
 Sonda tur incalzire in pardoseala  
 Sonda izhoda talnega ogrevanja  
 Soojusandur  
 Grindinio šildymo paduodamas jutiklis  
 Siltās grīdas turpgaitas sensors

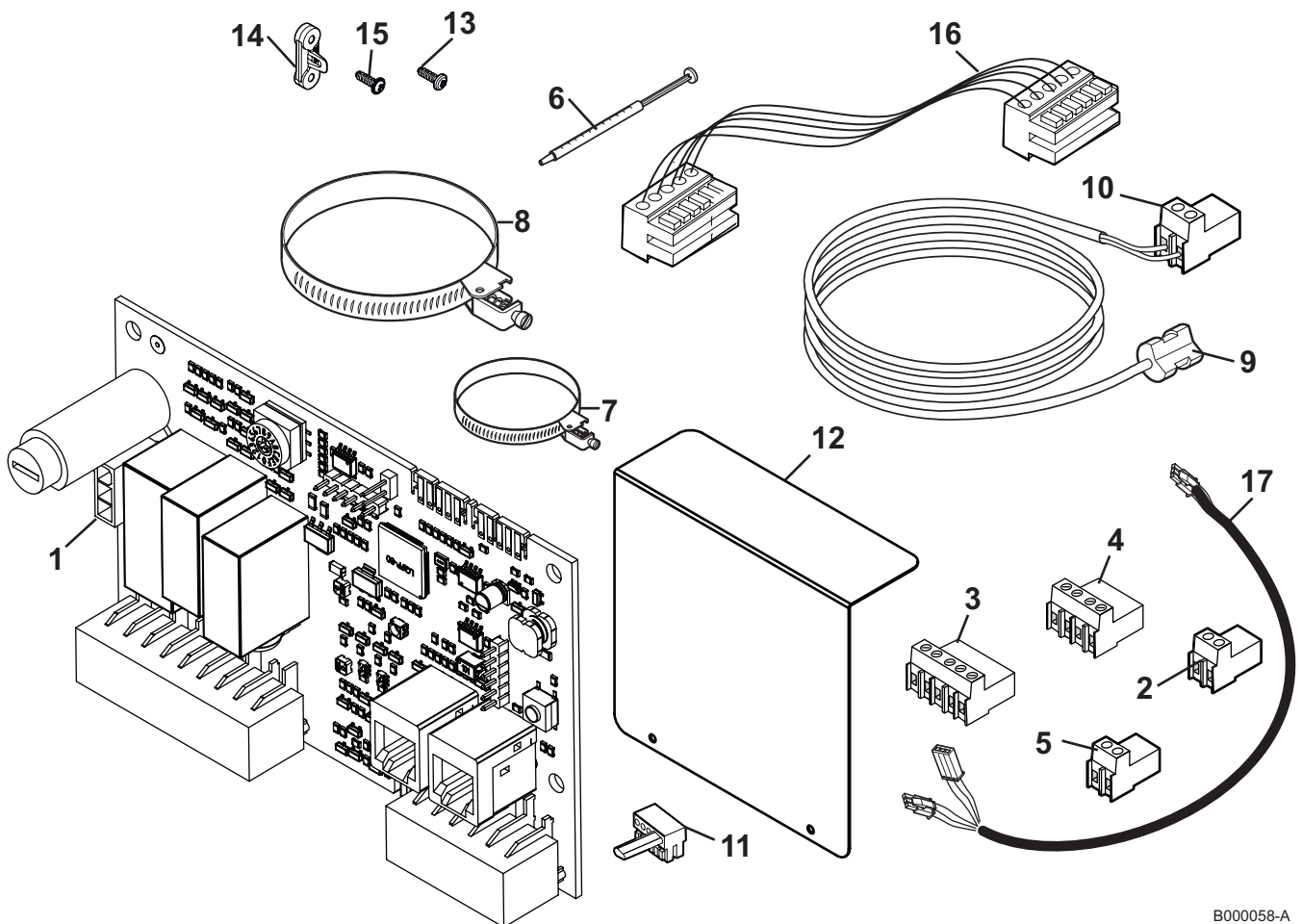


B000206-A



Pièces de rechange  
Spare parts  
Pezzi di ricambio  
Części zamienne  
Peças de reposição  
Резервни части  
Ανταλλακτικά  
Varaosaluettelo  
Deler  
Запасні частини

Ersatzteile  
Reserveonderdelen  
Piezas de recambio  
Запасные части  
Pieșe de schimb  
Rezervni deli  
Varuosad  
Atsarginės dalys  
Rezerves daļas



B000058-A

fr

Rep.	Référence	Désignation
1	7614985	Carte électronique
2	300009070	Connecteur 2 pts sonde extérieure
3	300009081	Connecteur 5 pts monté
4	300009079	Connecteur 4 pts V3V
5	300025621	Connecteur 2 pts monté
6	97385252	Seringue 1gr
7	95320133	Collier NEMO 20-47
8	95320134	Collier NEMO 40-90
9	95362449	Sonde départ plancher chauffant
10	300008959	Connecteur 2 pts sonde départ
11	7214943	Connecteur bus END
12	7616579	Capot de protection cartes
13	95770150	Vis à tôle 3,9-13
14	7618888	Arrêt de traction
15	300025953	Vis EJOT KB 35x12
16	7621795	Nappe 5 points
17	7621783	Câble alimentation

de

Nr.	Artikel-Nr.	Bezeichnung
1	7614985	Elektro-Karte
2	300009070	Außenfühler-Stecker 2-polig
3	300009081	Steckverbinder 5-polig montiert
4	300009079	3-Wegemischer Stecker 4-polig
5	300025621	Steckverbinder 2-polig montiert
6	97385252	Spritze 1gr
7	95320133	Spannband 20-47
8	95320134	Spannband 40-90
9	95362449	Vorlaufühler Fußbodenheizung
10	300008959	Stecker 2-polig Vorlaufühler
11	7214943	Busanschluss END
12	7616579	Kartenschutzabdeckung
13	95770150	Blechschrabe 3,9-13
14	7618888	Zug-Anschlag
15	300025953	Schraube EJOT KB 35x12
16	7621795	Flachbandkabel 5-polig
17	7621783	Stromzufuhrkabel

en

Ref.	Reference	Description
1	7614985	PCB
2	300009070	2 pt connector outside temperature sensor
3	300009081	5 pin connector fitted
4	300009079	4 pt connector V3V
5	300025621	2 pin connector fitted
6	97385252	Syringe 1gr
7	95320133	Clamp NEMO 20-47
8	95320134	Clamp NEMO 40-90
9	95362449	Flow sensor underfloor heating
10	300008959	2-pin connector flow sensor
11	7214943	END bus connector
12	7616579	Card protection hood
13	95770150	Sheet-metal screw 3,9-13
14	7618888	Hinged cable clamp
15	300025953	EJOT screw KB 35x12
16	7621795	5-pin array
17	7621783	Power supply

nl

Kent.	Referentie	Benaming
1	7614985	Printplaat
2	300009070	Connector 2 pt buitenvoeler
3	300009081	Gemonteerde 5-polige stekker
4	300009079	4-polige connector V3V
5	300025621	Gemonteerde 2-polige stekker
6	97385252	Naald 1gr
7	95320133	Beugel NEMO 20-47
8	95320134	Beugel NEMO 40-90
9	95362449	Vertreksensor vloerverwarming
10	300008959	2-punts stekker voeler vertrekleding
11	7214943	Busconnector END
12	7616579	Beschermkap kaarten
13	95770150	Plaatschroef 3,9-13
14	7618888	Trekontlasting
15	300025953	EJOT-schroef KB 35x12
16	7621795	Bundel 5 punten
17	7621783	Voedingskabel

it

Rif.	Codice	Descrizione
1	7614985	Scheda elettronica
2	300009070	Connettore 2 pin sonda esterna
3	300009081	Connettore 5 poli montato
4	300009079	Connettore 4 pti V3V
5	300025621	Connettore 2 poli montato
6	97385252	Siringa 1gr
7	95320133	Morsetto NEMO 20-47
8	95320134	Morsetto NEMO 40-90
9	95362449	Sonda mandata impianto a pavimento
10	300008959	Connettore 2 pts sonda mandata
11	7214943	Connettore bus END
12	7616579	Copertura protettiva schede
13	95770150	Vite per lamiera 3,9-13
14	7618888	Arresto trazione
15	300025953	Vite EJOT KB 35x12
16	7621795	Avvolgimento 5 punti
17	7621783	Cavo di alimentazione

es

Ref.	Referencia	Descripción
1	7614985	Carta electrónica
2	300009070	Conector 2 pts sonda exterior
3	300009081	Conector 5 pt montado
4	300009079	Conector 4 pts V3V
5	300025621	Conector 2 pt montado
6	97385252	Jeringuilla 1gr
7	95320133	Abrazadera NEMO 20-47
8	95320134	Abrazadera NEMO 40-90
9	95362449	Sonda de impulsión del suelo radiante
10	300008959	Conector 2 pines sonda de salida
11	7214943	Conector bus END
12	7616579	Cubierta de protección tarjetas
13	95770150	Tornillo de chapa 3,9-13
14	7618888	Parada de tracción
15	300025953	Tornillo EJOT KB 35x12
16	7621795	Cable plano 5 pines
17	7621783	Cable de alimentación

pl

Poz.	Nr art.	Opis
1	7614985	Płyta główna elektroniczna
2	300009070	Wtyk czujnika zewn., 2-biegunowy
3	300009081	Wtyk 5 -biegunowy zmontowany
4	300009079	Wtyk 3-drogowego mieszacza, 4-biegunowy
5	300025621	Wtyk 2 -biegunowy zmontowany
6	97385252	Strzykawka 1gr
7	95320133	Opaska mocująca 20-47
8	95320134	Opaska mocująca 40-90
9	95362449	Czujnik zasilania ogrzewania podłogowego
10	300008959	Wtyk 2-pinowy czujnika zasilania
11	7214943	Złącze BUS płytki bezpieczeństwa END
12	7616579	Pokrywa ochronna kart rozszerzeń
13	95770150	Blachowkręt 3,9-13
14	7618888	Wyłączenie ciągu
15	300025953	Śruba EJOT KB 35x12
16	7621795	Kabel płaski 5-biegunowy
17	7621783	Kabel zasilający

ru

Поз.	Артикул	Обозначение
1	7614985	Электронная плата
2	300009070	2-контактный разъем датчика наружной температуры
3	300009081	5-контактный установленный разъем
4	300009079	4-контактный разъем трехходового смесителя
5	300025621	2-контактный установленный разъем
6	97385252	Шприц 1gr
7	95320133	Хомут NEMO 20-47
8	95320134	Хомут NEMO 40-90
9	95362449	Датчик подающей линии теплого пола
10	300008959	2-контактный разъем датчика подающей линии
11	7214943	Разъемы шины END
12	7616579	Защитная крышка для плат
13	95770150	Саморез 3,9-13
14	7618888	Тяговый столор
15	300025953	Винт EJOT KB 35x12
16	7621795	Покрытие 5 точек
17	7621783	Кабель электропитания

pt

Nº	Referência	Designação
1	7614985	Placa electrónica
2	300009070	Conector 2 pts sonda exterior
3	300009081	Conector 5 pts montado
4	300009079	Conector 4 pts V3V
5	300025621	Conector 2 pts montado
6	97385252	Seringa 1gr
7	95320133	Abraçadeira NEMO 20-47
8	95320134	Abraçadeira NEMO 40-90
9	95362449	chão sensor de temperatura de aquecimento
10	300008959	Conector 2 pts sonda ida
11	7214943	Ficha bus END
12	7616579	Cobertura de protecção das placas
13	95770150	Parafuso de chapa 3,9-13
14	7618888	Paragem de tracção
15	300025953	Parafuso EJOT KB 35x12
16	7621795	Conector 5 pontos
17	7621783	Cabo alimentação

ro

Reper	Ref.	Denumire
1	7614985	Placa electronica
2	300009070	Conector 2 pini pentru sonda de exterior
3	300009081	Conector 5 pini montat
4	300009079	Conector 4 pini V3V
5	300025621	Conector 2 pini montat
6	97385252	Seringa 1gr
7	95320133	Colier NEMO 20-47
8	95320134	Colier NEMO 40-90
9	95362449	Sonda tur incalzire in pardoseala
10	300008959	Conector 2 pini sonda tur
11	7214943	Conector bus END
12	7616579	Capota de protectie cartele
13	95770150	Surub tabla 3,9-13
14	7618888	Oprire de tractiune
15	300025953	Surub EJOT KB 35x12
16	7621795	Retea 5 pini
17	7621783	Cablu de alimentare

bg

No	Арт.Нр.	Описание
1	7614985	PCB
2	300009070	2 полюсен конектор външен датчик
3	300009081	5 щифтов конектор
4	300009079	4 полюсен конектор V3V
5	300025621	2 щифтов конектор
6	97385252	форма 1gr
7	95320133	Скоба за маркуч NEMO 20-47
8	95320134	Скоба за маркуч NEMO 40-90
9	95362449	Датчик на подаващата линия на подово отопление
10	300008959	2-пинов конектор датчик температура на подаване
11	7214943	Шина END
12	7616579	Предпазител на платките
13	95770150	Винт за ламарина 3,9-13
14	7618888	Кабелен държач
15	300025953	Самонарезен винт EJOT KB 35x12
16	7621795	5 лентов кабел
17	7621783	Захранващ кабел

sl

Ref.	Referenčna številka	OZNAKA
1	7614985	Elektronika
2	300009070	2-polni vtič zunanlega tipala
3	300009081	5 polni vtič
4	300009079	4-polni vtič V3V
5	300025621	2 polni vtič
6	97385252	Injkcija 1gr
7	95320133	Sponka NEMO 20-47
8	95320134	Sponka NEMO 40-90
9	95362449	Sonda izhoda talnega ogrevanja
10	300008959	2-pinski konektor tipala predtoka
11	7214943	END bus konektor
12	7616579	Zaščitni pokrov relejne kartice
13	95770150	Vijak za pločevino 3,9-13
14	7618888	Naprava za razbremenitev napetosti
15	300025953	Vijak EJOT KB 35x12
16	7621795	5-pinsko stikalo
17	7621783	Napajalna napetost

el

Αρ	Αναφορά	Όνομασία
1	7614985	Πλακέτα PCB
2	300009070	Συνδετήρας 2 επαφών εξωτερικού αισθητήρα
3	300009081	Συναρμολογημένος συνδετήρας 5 επαφών
4	300009079	Συνδετήρας 4 επαφών, V3V
5	300025621	Συναρμολογημένος συνδετήρας 2 επαφών
6	97385252	Σύριγγα 1gr
7	95320133	Κολάρο NEMO 20-47
8	95320134	Κολάρο NEMO 40-90
9	95362449	Αισθητήρας εξόδου κυκλώματος θερμαινόμενου δαπέδου
10	300008959	Συνδετήρας 2 επαφών αισθητήρα παροχής
11	7214943	Συνδετήρας διαύλου END
12	7616579	Κάλυμμα προστασίας καρτών
13	95770150	Λαμαρινόβιδα 3,9-13
14	7618888	Συνδετήρας ανακούφισης τάσης
15	300025953	Βίδα EJOT KB 35x12
16	7621795	Καλώδιο-κορδέλα 5 επαφών
17	7621783	Καλώδιο τροφοδοσίας ρεύματος

et

Nr	Kood	Kirjeldus
1	7614985	Elektronkaart
2	300009070	2-punkti pistik välistemperatuuriandurile
3	300009081	5 tihvühendus, kinnitatud
4	300009079	4 p liitmik V3V
5	300025621	2 tihvühendus, kinnitatud
6	97385252	Süstal 1gr
7	95320133	Kinnitusvõru 20-47
8	95320134	Kinnitusvõru 40-90
9	95362449	Soojusandur
10	300008959	2-punkti pistik vooluandurile
11	7214943	END ühendus
12	7616579	Kaitsev kate kaartide tarbeks
13	95770150	Plekikruvi 3,9-13
14	7618888	Sulgur
15	300025953	EJOT-kruvi KB 35x12
16	7621795	Kate 5
17	7621783	Toitejuhe

fi

Nro	Koodi	Nimike
1	7614985	Elektroniikkakortti
2	300009070	2-osainen liitin ulkoanturille
3	300009081	5-nastainen liitin asennettu
4	300009079	4-osainen liitin V3V
5	300025621	2-nastainen liitin asennettu
6	97385252	Ruisku 1gr
7	95320133	NEMO-kaulus 20-47
8	95320134	NEMO-kaulus 40-90
9	95362449	Lattialämmityksen lähdön anturi
10	300008959	2-napainen liitin anturille
11	7214943	END väyläliitin
12	7616579	Kortin suojakupu
13	95770150	Metalliruuvi 3,9-13
14	7618888	Vedonestin
15	300025953	EJOT-ruuvi KB 35x12
16	7621795	5-nastainen järjestelmä
17	7621783	Virtalähde

lt

Num.	Kodas	Aprašymas
1	7614985	Elektroninė kortelė
2	300009070	2 kontaktų lauko temperatūros daviklio jungtis
3	300009081	5 pin pajungimas tinkantis
4	300009079	4 kontaktų V3V jungtis
5	300025621	2 pin pajungimas tinkantis
6	97385252	Švirkštas 1gr
7	95320133	Laikiklis NEMO 20-47
8	95320134	Laikiklis NEMO 40-90
9	95362449	Grindinio šildymo paduodamas jutiklis
10	300008959	2 kištukų jungtis srauto davikliui
11	7214943	END bus jungtis
12	7616579	Sienuelės apsaugos dangtelis
13	95770150	Metalo lakšto varžtas 3,9-13
14	7618888	Traukos išjungimas
15	300025953	Varžtas EJOT KB 35x12
16	7621795	Juosta 5 kištukai
17	7621783	Elektros tiekimo kabelis

no

Pos	Referanse	Beskrivelse
1	7614985	Elektrisk skjema
2	300009070	Uteføler-plugg 2-polet
3	300009081	5 polet stikker montert
4	300009079	3-vegs 4-polet plugg
5	300025621	2 polet stikker montert
6	97385252	Sprøyte 1gr
7	95320133	NEMO ring 20-47
8	95320134	NEMO ring 40-90
9	95362449	Turvannsføler for gulvvarme
10	300008959	2 effektføler tilkopling
11	7214943	Busskopling END
12	7616579	Beskyttelsesdeksel for kretskort
13	95770150	Plateskrue 3,9-13
14	7618888	Stans av trekking
15	300025953	EJOT-skrue KB 35x12
16	7621795	5 pinns kabel
17	7621783	Strømforsyning

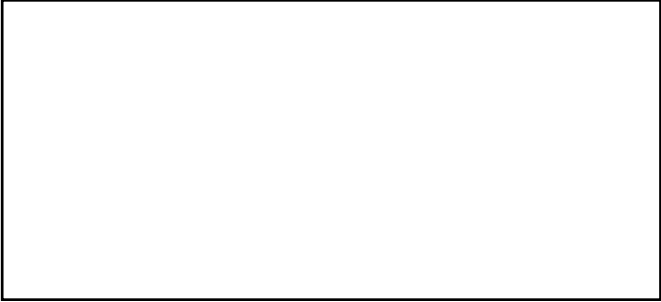
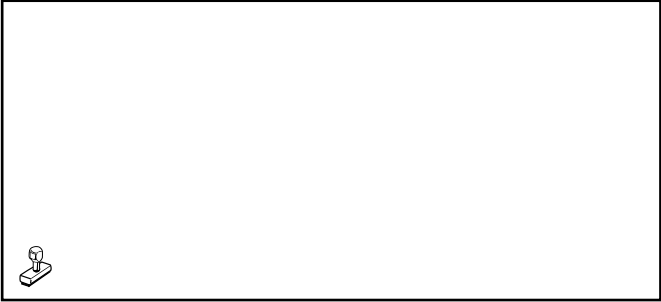
lv

Nr.	Artikuls	Apraksts
1	7614985	Elektroniskā karte
2	300009070	2-kontaktu āra temperatūras sensora spraudnis
3	300009081	5 kontaktu spraudnis
4	300009079	4 pt savienotājs V3V
5	300025621	2 kontaktu spraudnis
6	97385252	Šjirce 1gr
7	95320133	Savilcējs NEMO 20-47
8	95320134	Savilcējs NEMO 40-90
9	95362449	Siltās grīdas turpgaitas sensors
10	300008959	2-kontaktu turpgaitas temperatūras spraudnis
11	7214943	END bus savienotājs
12	7616579	Vāks plašu aizsardzībai
13	95770150	Metāla skrūve 3,9-13
14	7618888	Vilkmes apturis
15	300025953	Skrūve EJOT KB 35x12
16	7621795	Pārklājs 5 punkti
17	7621783	Barošanas kabelis

uk

Поз.	Артикул	Позначення
1	7614985	Електронна плата
2	300009070	2-контактний роз'єм датчика зовнішньої температури
3	300009081	5-контактний встановлений роз'єм
4	300009079	4-контактний роз'єм трифазового змішувача
5	300025621	2-контактний встановлений роз'єм
6	97385252	Шприц 1gr
7	95320133	Хомут NEMO 20-47
8	95320134	Хомут NEMO 40-90
9	95362449	Датчик лінії подачі теплої підлоги
10	300008959	2-контактний роз'єм датчика подачі
11	7214943	роз'єм шини END
12	7616579	Захисна кришка для плат
13	95770150	Саморіз 3,9-13
14	7618888	Захис від розтягування
15	300025953	Гвинт EJOT KB 35x12
16	7621795	Покриття 5 точок
17	7621783	Кабель електроживлення





AD051-AC

26/05/2016

