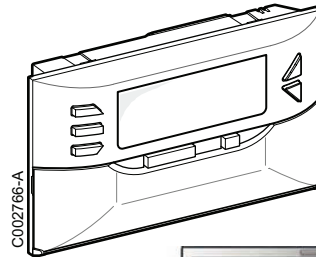




AD264

- FR** Outil de programmation
Téléchargement du logiciel
- DE** Programmierwerkzeug
Programm herunterladen
- EN** Programming tool
Downloading the software
- NL** Programmeringstool
Downloaden van de software
- IT** Strumento di programmazione AD 264
Download del software
- ES** Herramienta de programación
Descarga del programa
- PL** Programator
Aktualizacja oprogramowania
- RU** Программатор
Загрузка программного обеспечения
- CS** Programovací zařízení
Stážení programu
- RO** Unealta de programare
Transferul software-ului la distanta
- SL** Modul za programiranje
Snemanje ter nameščanje programa
- TR** Programlama cihazı
Yazılımın yüklenmesi
- NO** Programmerings verktøy
Last ned software
- HU** Programozó eszköz
A szoftver letöltése
- SR** Alat za programiranje
Preuzimanje softvera



1 Эксплуатация

Программатор позволяет обновлять версию программы для следующих панелей управления :


- DIEMATIC-m3 для GT 330 / GT 430 / GT 530 / GTU C 330
- DIEMATIC-m3 для C 230 ECO
- DIEMATIC iSystem для MCA
- iSense Pro для Calenta
- OE-tronic 4 для GMR 3000.

Программатор может содержать программу для одной из панелей управления, приведенных выше.

Если обновление было выполнено, то убедиться, что программа в программаторе совместима с панелью управления.

Для этого :


- ▶ Подключить USB кабель к компьютеру или 14-проводный соединительный кабель (поставляется в ед. поставки) к панели управления.
- ▶ В течение 2 секунд отображается версия программного обеспечения программатора.

 **Неправильная версия программы для панели управления.**


затем :

- ▶ Отображается версия загруженной в программатор программы для панели управления (приведены выше).
- ▶ Для выхода нажать 1 раз (раза) на любую клавишу, кроме **ОК**.

Если программа несовместима с панелью управления :


 См. следующие разделы.


2 Загрузка программного обеспечения Flasher ODP

 Конфигурация операционной системы : WINDOWS XP, Vista, Seven.

Программное обеспечение Flasher ODP обеспечивает :

- Загрузка последних обновлений программ для всех панелей управления через Интернет.
- Загрузка выбранной программы для панели управления в программатор.

 В ед. поставке нет установочного CD с программным обеспечением Flasher ODP.

 Ввести в адресной строке Вашего Интернет-браузера (**Соблюдать заглавные / прописные буквы**) :

<http://download.dedietrich-thermique.fr/diematic/setup.exe>

Выполнить операции в следующем порядке (См. рисунки на странице 32).

2.1 Установка и использование программного обеспечения на Вашем ПК

 **Не подключать программатор, если программное обеспечение Flasher ODP не было установлено.**

 Смотри : Инструкция для программатора.

▶ Ввести в адресной строке Вашего Интернет-браузера (**Соблюдать заглавные / прописные буквы**) :

<http://download.dedietrich-thermique.fr/diematic/Notice.pdf>


Выполнить операции в следующем порядке (См. рисунки на странице 32).

▶ Двойное нажатие на значке "Notice.pdf" на рабочем столе.

3 Подключение программатора

- ▶ Выключить панель управления.
- ▶ Подключить программатор к панели управления при помощи 14-проводного соединительного кабеля (поставляется в ед. поставки). См. рисунки на странице 33.

4 Загрузка программы в панель управления

- ▶ Снова включить.
- ▶ Нажимать на клавишу , пока на отобразится LoAd.
- ▶ Нажать на клавишу ОК.
- ▶ Подождать несколько секунд.
Графический индикатор Вам укажет выполнение процесса программирования.

- В случае, когда программирование не начинается нормальным образом, на дисплее отображается сообщение об ошибке **LoAd : Er x**.
x = Код ошибки (См. таблицу ниже).

Программирование успешно завершено. Отображается параметр **LoAd : End**.

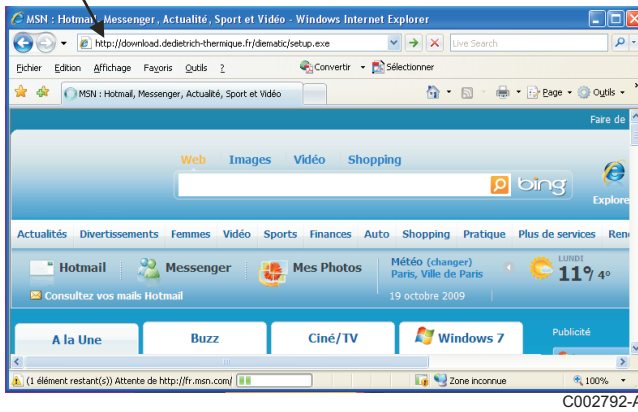
Если произошла ошибка во время программирования панели управления, то использовать ее переключатель Вкл/Выкл.

- ▶ Панель управления перезапускается (Если программатор запитан только от панели управления, то он также перезагружается).
- ▶ Выключить панель управления.
Снять соединительный кабель.
Снова включить.

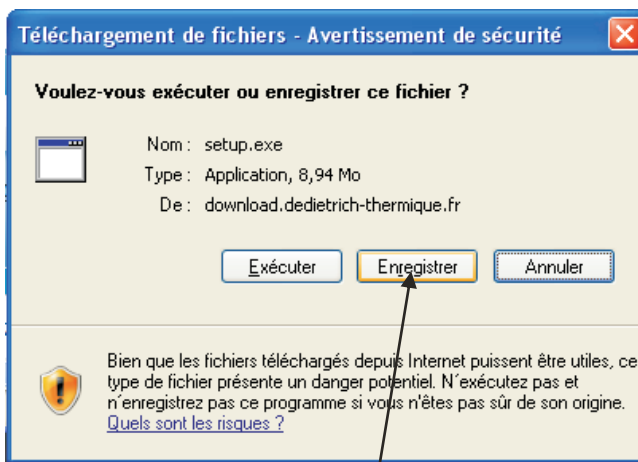
5 Код ошибки

Код ошибки	Неисправности	Способы устранения неисправности
1	Нет связи	Проверить, что панель управления включена. Проверить подключение 14-контактного кабеля. Проверить, что программа, загруженная в программатор, совместима с панелью управления.
2	Идентификация прошла неудачно	Проверить, что программа, загруженная в программатор, совместима с панелью управления.
3	Загруженная программа и содержимое флэш-памяти не идентичны	Перезапустить панель управления.
4	Проблема статуса микроконтроллера панели управления	Перезапустить панель управления.
5	Невозможная скорость связи	Перезапустить панель управления.
6	Проблема связи между программатором и панелью управления	Перезапустить панель управления.
7	Несовместимая панель управления (Отображение в течение 2 секунд) Программа в программаторе несовместима с панелью управления, к которой подключен программатор.	<ul style="list-style-type: none"> ▶ Stop (Прервать загрузку) ▶ Continue (Принудительно начать загрузку) <p>i Для перехода от "Stop" к "Continue" и наоборот использовать клавиши + или -.</p>

Http://download.dedietrich-thermique.fr/diematic/setup.exe

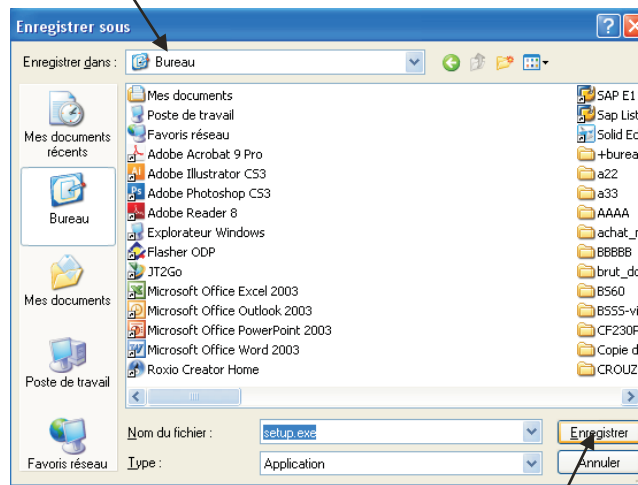


C002792-A



C002793-A

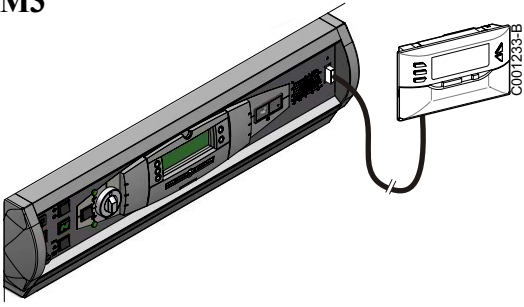
1



C002794-A

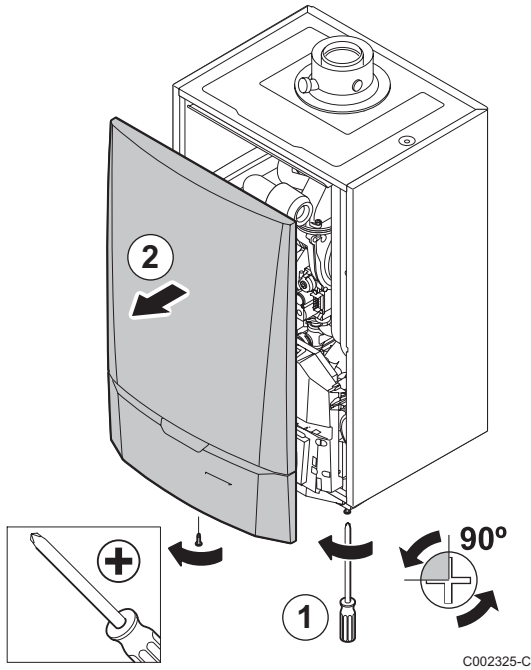
3

M3

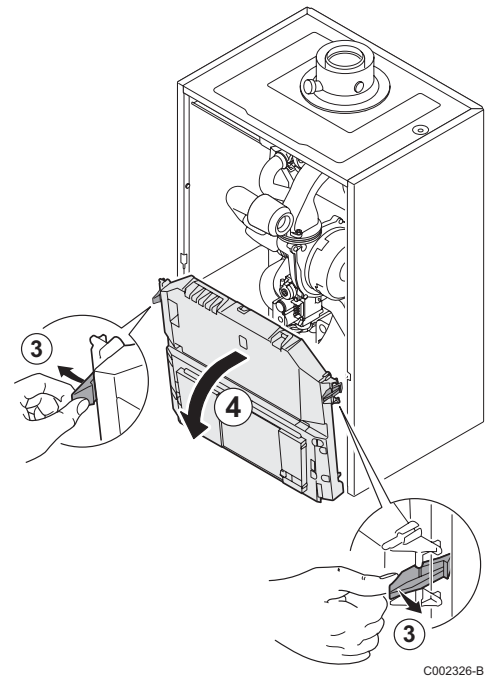


MCA / CALENTA / GMR 3000

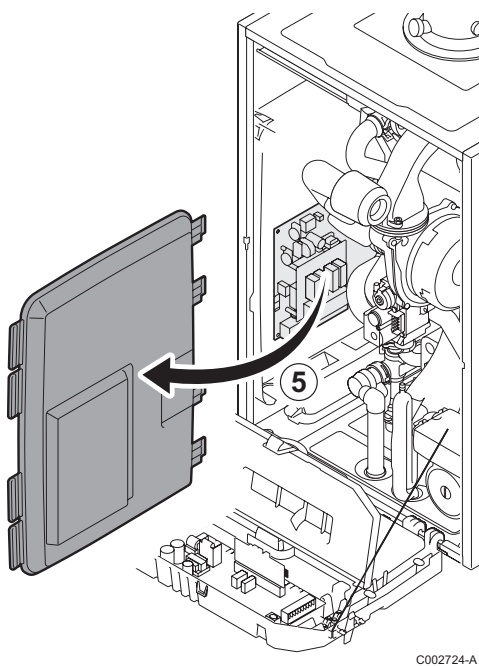
1



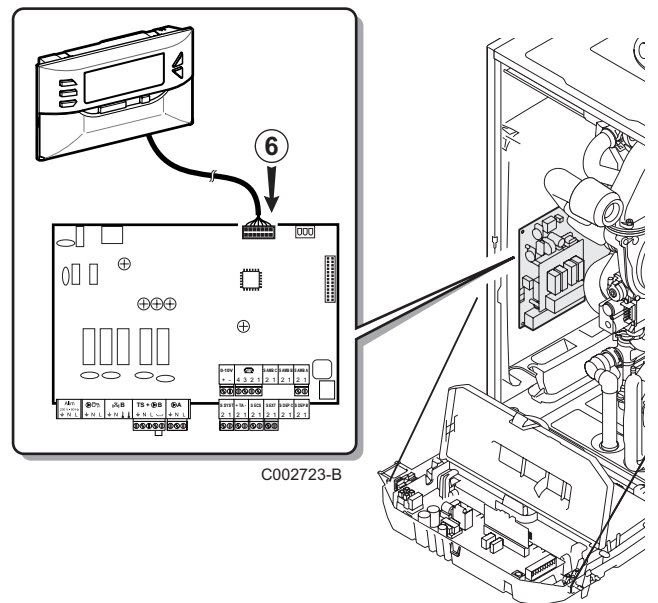
2

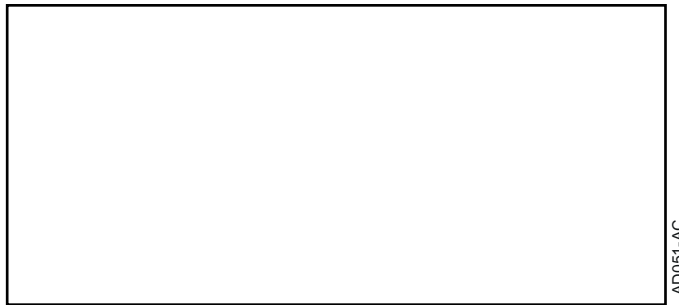
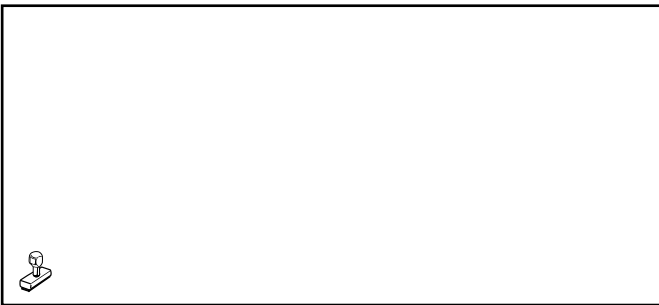


3



4





AD051-AC

15/12/2014



300022399-001-02