

CITY 1.24-II..., 24 BIC-II...

НАСТЕННЫЕ ГАЗОВЫЕ КОТЛЫ

ДЛЯ ЦЕНТРАЛЬНОГО ВОДЯНОГО ОТОПЛЕНИЯ И ГОРЯЧЕГО ВОДОСНАБЖЕНИЯ, МОЩНОСТЬЮ ОТ 10 ДО 24 КВТ



CITY 1.24-II



CITY 24 FF BIC-II



CITY 1.24-II BI



CITY 1.24-II FF BC 80

ОДНОКОНТУРНЫЕ КОТЛЫ

- CITY 1.24-II с открытой камерой сгорания
- CITY 1.24-II FF с закрытой камерой сгорания только для отопления

ДВУХКОНТУРНЫЕ КОМПАКТНЫЕ КОТЛЫ

- CITY 24 BIC-II с открытой камерой сгорания
- CITY 24 FF BIC-II с закрытой камерой сгорания для отопления и горячего водоснабжения при помощи встроенного водонагревателя емкостью 55 литров

ОДНОКОНТУРНЫЕ КОТЛЫ И ВОДОНАГРЕВАТЕЛИ (ПОД ЕДИНОЙ ОБШИВКОЙ)

- CITY 1.24-II BI с открытой камерой сгорания
- CITY 1.24-II FF BI с закрытой камерой сгорания для отопления и горячего водоснабжения (настенный водонагреватель 50 или 80 литров, расположенный под одной обшивкой с котлом)
- CITY 1.24-II BC 80 с открытой камерой сгорания
- CITY 1.24-II FF BC 80 с закрытой камерой сгорания для отопления и горячего водоснабжения (водонагреватель 80 литров, расположенный под котлом – версия колонна)

ОДНОКОНТУРНЫЕ КОТЛЫ И ВОДОНАГРЕВАТЕЛИ (ОТДЕЛЬНОСТОЯЩИЕ)

- CITY 1.24-II BS с открытой камерой сгорания
- CITY 1.24-II FF BS с закрытой камерой сгорания для отопления и горячего водоснабжения (настенные водонагреватели 50, 80 или 150 литров, устанавливаемые рядом с котлом, или водонагреватель 130 литров, устанавливаемый на полу под котлом)

ОБЕСПЕЧИВАЕМЫЕ ФУНКЦИИ



Только отопление



Отопление + горячее водоснабжение

ИСПОЛЬЗУЕМОЕ ТОПЛИВО



Любой природный газ (GN) для всех моделей.

Бутан, пропан (BP) для CITY 1.24-II ...

Пропан (P) для CITY 24 (FF) BIC-II.

УСЛОВИЯ ЭКСПЛУАТАЦИИ

Максимальная рабочая температура: 90°C Регулируемый термостат: от 40 до 90°C

Максимальное рабочее давление: 3 бара Предохранительный термостат: 105°C



Соответствуют требованиям европейских директив

- 90/396 СЕЕ Директивы по газовым аппаратам

- 73/23 СЕЕ Директивы по низким напряжениям



- 89/336 СЕЕ Директивы по электромагнитной совместимости

- 92/42 СЕЕ Директивы по производительности

Идентификационный номер СЕ:

CITY 1.24-II..., 24 BIC-II: CE 0085AT0282

CITY 1.24-II FF..., 24 FF BIC-II: CE 0085AT0281

Уровень шума:

CITY 1.24-II..., 24 BIC-II: 48 дБ (А)

CITY 1.24-II FF, 24 FF BIC-II: 45 дБ (А)

ОГЛАВЛЕНИЕ

страница

- 3** ПРЕДСТАВЛЕНИЕ ГАММЫ ПРОДУКЦИИ
- 4** ПРЕДЛАГАЕМЫЕ МОДЕЛИ
- 6** ТЕХНИЧЕСКИЕ ХАРАКТЕРИСТИКИ КОТЛОВ
- 8** - ОСНОВНЫЕ РАЗМЕРЫ
- 12** - ОБЩИЕ ХАРАКТЕРИСТИКИ КОТЛОВ
- 14** ПАНЕЛЬ УПРАВЛЕНИЯ И ДОПОЛНИТЕЛЬНОЕ ОБОРУДОВАНИЕ
- 16** ДОПОЛНИТЕЛЬНОЕ ОБОРУДОВАНИЕ КОТЛА
- 17** УДАЛЕНИЕ ПРОДУКТОВ СГОРАНИЯ
(ТОЛЬКО ДЛЯ CITY ... FF..)
- 17** НЕОБХОДИМЫЕ РЕКОМЕНДАЦИИ ПО УСТАНОВКЕ
– УСТАНОВКА КОТЛОВ
- 18** – МОНТАЖНЫЕ РАМЫ
- 19** – ЭЛЕКТРИЧЕСКИЕ ПОДКЛЮЧЕНИЯ
- 20** – ПРИМЕРЫ ОТОПИТЕЛЬНЫХ УСТАНОВОК

ПРЕДСТАВЛЕНИЕ ГАММЫ ПРОДУКЦИИ

Линейка котлов CITY – это серия высокопроизводительных компактных настенных газовых котлов, позволяющих совместить функцию отопления и производства горячей санитарно-технической воды в ограниченном пространстве. Существуют различные варианты исполнения котлов: с возможностью подключения к обычной дымовой трубе (открытая камера сгорания) или коаксиальному дымоходу (закрытая камера сгорания).

Котлы CITY оснащены **основным медным оребренным теплообменником** с защитным покрытием, обеспечивающим **КПД сгорания 92 %** и **модулирующей газовой горелкой в диапазоне от 8 до 24 кВт мощности**.

Настенные котлы CITY прекрасно подходят для отопительных систем с производством горячей санитарно-технической воды или без него. Компактные и оснащенные удобной монтажной рамой, они хорошо подходят как для установки в новых жилых помещениях, так и для замены старых котлов.

Предлагаются многочисленные варианты для обеспечения горячего водоснабжения с водонагревателями емкостью от 50 до 150 литров, среди которых имеются очень компактные модели CITY 24 VIC-II или CITY 24 FF VIC-II шириной 600 мм со встроенным в корпус котла водонагревателем на 55 л.

Основные преимущества котлов CITY

Многообразие выбора

Благодаря различным вариантам подключения: подсоединение к дымовой трубе или коаксиальному дымоходу (вертикальному или горизонтальному) CITY подходит для любого типа жилья. Кроме того, в качестве дополнительного оборудования предлагаются: адаптер для **подключения к коллективному дымоходу и двухпоточный адаптер** (для разделения потоков воздух / дымовые газы).

Простая установка

Все настенные котлы CITY поставляются с монтажной рамой, обеспечивающей быструю и легкую установку котла. Эта рама имеет панель с **запорными кранами и изогнутыми штуцерами**, позволяющими выполнить подключение воды и газа сверху, снизу или сзади, и провести контроль герметичности системы до монтажа самого котла.

Встроенный гидравлический разделитель

Встроенный гидравлический разделитель, позволяет выполнить заполнение отопительного контура от контура санитарно-технической воды непосредственно на котле.

Предохранительные устройства

Все модели котлов оборудованы предохранительным клапаном, автоматическим воздухоотводчиком и расширительным баком.

Предварительная настройка на природный газ или на бутан/пропан

Все котлы CITY предварительно настроены **на природный газ (исполнение GN) или на бутан/пропан (исполнение BP)**, кроме моделей CITY 24 (FF) VIC-II, настроенных для работы либо на природном газе (исполнение GN), либо на пропане (исполнение P).

Простая и функциональная панель управления.

Для максимально безопасной работы котла и всей установки, панель управления котлов CITY включает в себя функцию защиты от замораживания, а также функцию защиты насосов от блокировки и нехватки воды.

Панель управления, доступная пользователю, позволяет выбрать:

- режим работы,
- температуру отопления,
- температуру горячего водоснабжения.

Электронный дисплей отображает температуру соответствующего контура, два светодиода указывают, идет ли речь об отоплении или ГВС. Подключение модуля дистанционного управления **Easymatic или Easyradio** (дополнительное оборудование с возможностью подключения датчика наружной температуры) автоматически обеспечивает:

- регулировку температуры в помещениях;
- программирование прямого контура отопления и контура ГВС;
- программирование смесительного контура путем добавления дополнительного оборудования «плата + датчик для смесительного контура»;
- дистанционное управление котлом;
- индикацию возможных неисправностей котла.

Для монтажника кнопка «Трубочист» позволяет вывести работу горелки на «минимальную мощность» или «максимальную мощность». Вторая кнопка «Помощь при неисправностях» выводит десять последних неполадок, находящихся в памяти и обеспечивает помощь в диагностике.

Производство горячей санитарно-технической воды.

Все водонагреватели котлов CITY 24 (FF) VIC-II, 1.24-II (FF) VI, BS или BC имеют внутреннее покрытие из стекловидной эмали (отжиг при температуре 890°C), что гарантирует чистоту и высокое качество хранения горячей воды.

Тепловая изоляция из пенополиуретана минимизирует потери в окружающую среду.

ПРЕДЛАГАЕМЫЕ МОДЕЛИ

Многообразие предлагаемых моделей котлов и водонагревателей гарантирует их применение во всех встречающихся случаях: только отопление, либо отопление и горячее водоснабжение.

Все они поставляются для работы на природном газе (GN) или бутане/пропане (BP), кроме модели CITY 24 (FF) VIC-II, настроенной на природный газ (GN) или пропан (P).

Исполнение GN или BP (P) уточняется при заказе.

Все модели котлов CITY.. FF (с закрытой камерой сгорания) оснащаются на выбор:

- горизонтальным коаксиальным дымоходом \varnothing 60/100 длиной 800 мм (... VH 8) – см. стр. 17;
- горизонтальным коаксиальным дымоходом \varnothing 60/100 длиной 1500 мм (... VH 15) – см. стр. 17;
- вертикальным коаксиальным дымоходом \varnothing 80/125 длиной 1283 мм (... VV 12) – см. стр. 17;
- прочие аксессуары для двухтрубного подключения или же подключения к коллективному дымоходу поставляются по специальному заказу.

ТОЛЬКО ОТОПЛЕНИЕ

4 модели котлов



CITY 1.24-II (GN или BP)

8666Q001



CITY 1.24-II FF VH 8 (GN или BP)
CITY 1.24-II FF VH 15 (GN или BP)
CITY 1.24-II FF W 12 (GN или BP)

8666Q002

Мощность отопления
модулируемая от 10 до 24 кВт

Котлы CITY 1.24-II, 1.24-II FF являются одноконтурными котлами, предназначенными только для отопления, но они изначально оснащены для подключения водонагревателя (см. модели 1.24..VI и BS на следующей странице).

ОТОПЛЕНИЕ И ГОРЯЧЕЕ ВОДОСНАБЖЕНИЕ (СО ВСТРОЕННЫМ ВОДОНАГРЕВАТЕЛЕМ НА 55 Л)

4 модели котлов



CITY 24 VIC-II (GN или P)

8666Q073



CITY 24 FF VIC-II VH 8 (GN или P)
CITY 24 FF VIC-II VH 15 (GN или P)
CITY 24 FF VIC-II W12 (GN или P)

8666Q074

Мощность отопления
модулируемая от 10 до 24 кВт
Мощность ГВС: см. стр. 13.

Котлы CITY 24 VIC-II и 24 FF VIC-II шириной 600 мм – это котлы со встроенным водонагревателем объемом 55 л, включая все соединения котел/водонагреватель и группу безопасности ГВС.

Это решение обеспечивает значительный выигрыш места и прекрасный уровень комфорт с горячим водоснабжением

ПРЕДЛАГАЕМЫЕ МОДЕЛИ

ОТОПЛЕНИЕ И ГОРЯЧЕЕ ВОДОСНАБЖЕНИЕ (С КОТЛОМ И ВОДОНАГРЕВАТЕЛЕМ ПОД ЕДИНОЙ ОБШИВКОЙ)

12 моделей котлов



CITY 1.24-II BI-50 (GN или BP)
CITY 1.24-II BI-80 (GN или BP)

8666Q018A



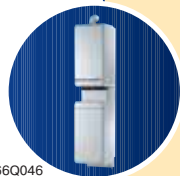
CITY 1.24-II FF BI-50 VH 8 (GN или BP)
CITY 1.24-II FF BI-50 VH 15 (GN или BP)
CITY 1.24-II FF BI-50 VV 12 (GN или BP)

8666Q017



CITY 1.24-II FF BI-80 VH 8 (GN ou BP)
CITY 1.24-II FF BI-80 VH 15 (GN ou BP)
CITY 1.24-II FF BI-80 VV 12 (GN ou BP)

8666Q047



CITY 1.24-II BC-80 (GN или BP)

8666Q047



CITY 1.24-II FF BC-80 VH 8 (GN или BP)
CITY 1.24-II FF BC-80 VH 15 (GN или BP)
CITY 1.24-II FF BC-80 VV 12 (GN или BP)

8666Q046

Мощность отопления
модулируемая от 10 до 24 кВт
Мощность ГВС: см. стр. 13.

Модели CITY 1.24-II.. BI-50 и 1.24-II.. BI-80 имеют под одной обшивкой котел и водонагреватель 50 или 80 литров, который может устанавливаться справа или слева **вплотную к котлу**. Выравнивание передних фасадов котла и водонагревателя осуществляется путем использования специальных монтажных рам:

- стандартной для моделей CITY 1.24-II.. BI-50,
- широкой для моделей CITY 1.24-II.. BI-80.

Набор гидравлических соединений котел/водонагреватель, а также монтажное лекало поставляются вместе с водонагревателями BMF 50 и BMF 80. Для модели CITY 1.24-II.. BC 80 сама рама, закрепленная на полу, служит монтажным лекалом.

Это превосходное решение для отопления и ГВС, которое совмещает в себе комфорт производства горячей воды и эстетичный и элегантный дизайн.

ОТОПЛЕНИЕ И ГОРЯЧЕЕ ВОДОСНАБЖЕНИЕ (С ОТДЕЛЬНОСТОЯЩИМ ВОДОНАГРЕВАТЕЛЕМ)

16 моделей котлов



CITY 1.24-II BS-50 (GN или BP)
CITY 1.24-II BS-80 (GN или BP)

8666Q019A



CITY 1.24-II FF BS-50 VH 8 (GN или BP)
CITY 1.24-II FF BS-50 VH 15 (GN или BP)
CITY 1.24-II FF BS-50 VV 12 (GN или BP)

8666Q020A



CITY 1.24-II FF BS-80 VH 8 (GN или BP)
CITY 1.24-II FF BS-80 VH 15 (GN или BP)
CITY 1.24-II FF BS-80 VV 12 (GN или BP)

8666Q045



CITY 1.24-II BS-130 (GN или BP)

8666Q045



CITY 1.24-II FF BS-130 VH 8 (GN или BP)
CITY 1.24-II FF BS-130 VH 15 (GN или BP)
CITY 1.24-II FF BS-130 VV 12 (GN или BP)

8666Q044



CITY 1.24-II BS-150 (GN или BP)

8666Q009A



CITY 1.24-II BS-150 VH 8 (GN или BP)
CITY 1.24-II BS-150 VH 15 (GN или BP)
CITY 1.24-II BS-150 VV 12 (GN или BP)

8666Q0035

Мощность отопления
модулируемая от 10 до 24 кВт
Мощность ГВС: см. стр. 13.

Водонагреватели BMF 50 и 80, также как BMS 150 устанавливаются на некотором расстоянии справа или слева от котла CITY 1.24-II..

Водонагреватель SR 130 устанавливается на полу под котлом. Набор для подключения котел/водонагреватель поставляется вместе с водонагревателями.

CITY 1.24- II.. BS-50 и BS-80

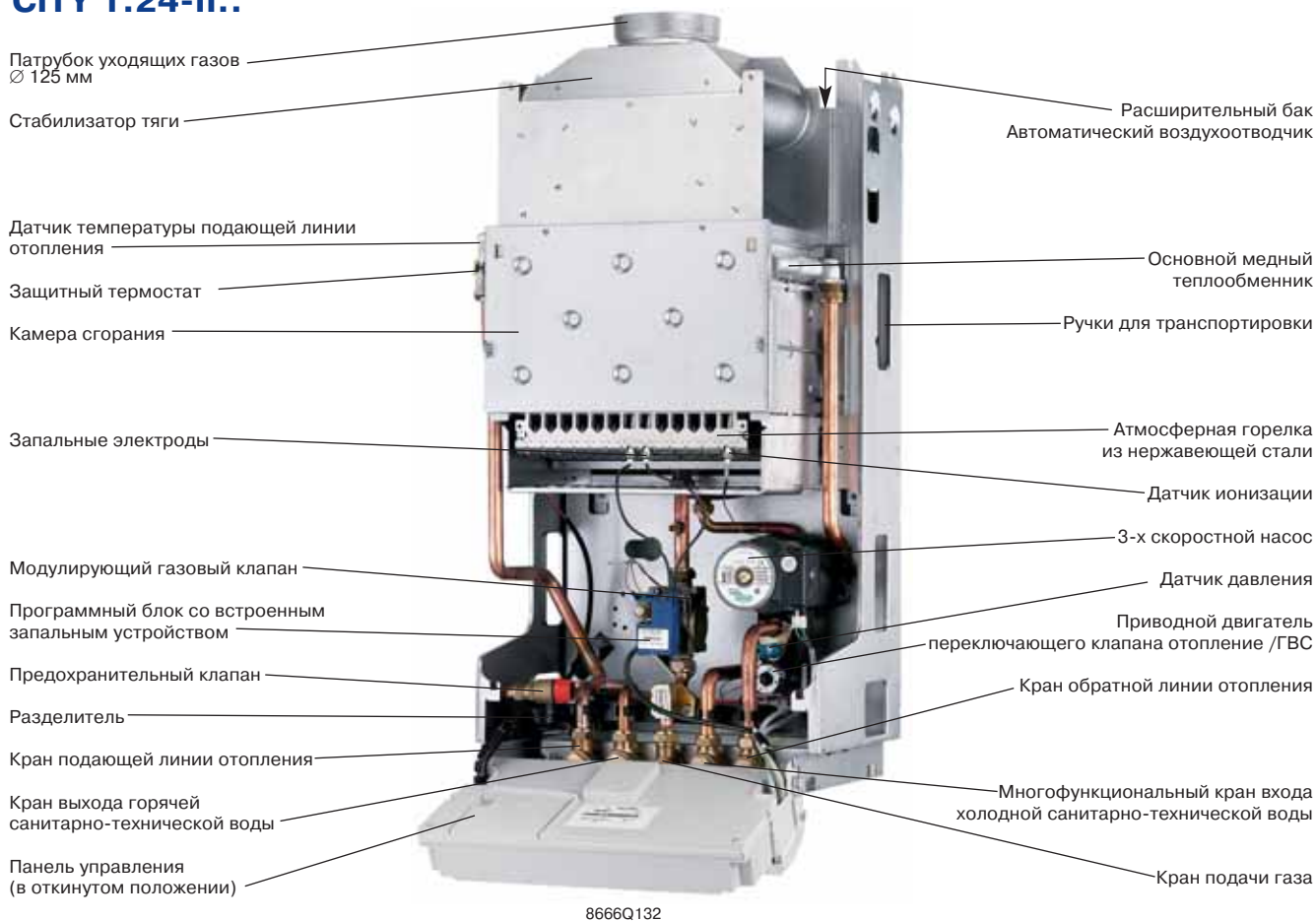
Также как для моделей CITY 1.24-II.. BI, выравнивание передних фасадов моделей CITY 1.24-II.. BS-50 и BS-80 осуществляется путем использования специальных монтажных рам:

- стандартной для моделей CITY 1.24-II.. BS-50,
- широкой для моделей CITY 1.24-II.. BS-80.

Набор гидравлических соединений котел/водонагреватель, а также монтажное лекало поставляются вместе с водонагревателями BMF 50 и BMF 80, расстояние между котлом и водонагревателем составляет 15 мм.

ТЕХНИЧЕСКИЕ ХАРАКТЕРИСТИКИ КОТЛОВ

CITY 1.24-II..

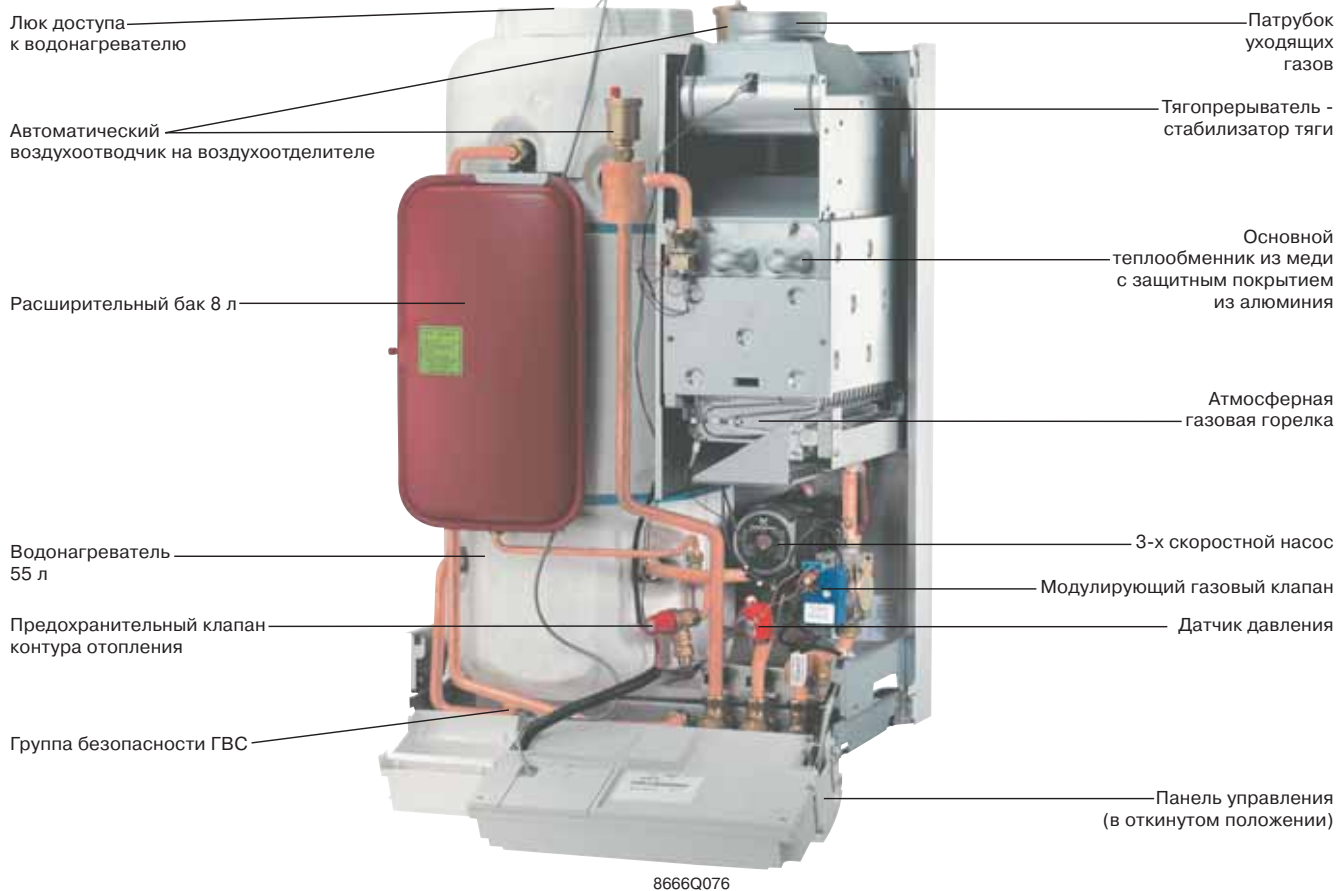


CITY 1.24-II FF..

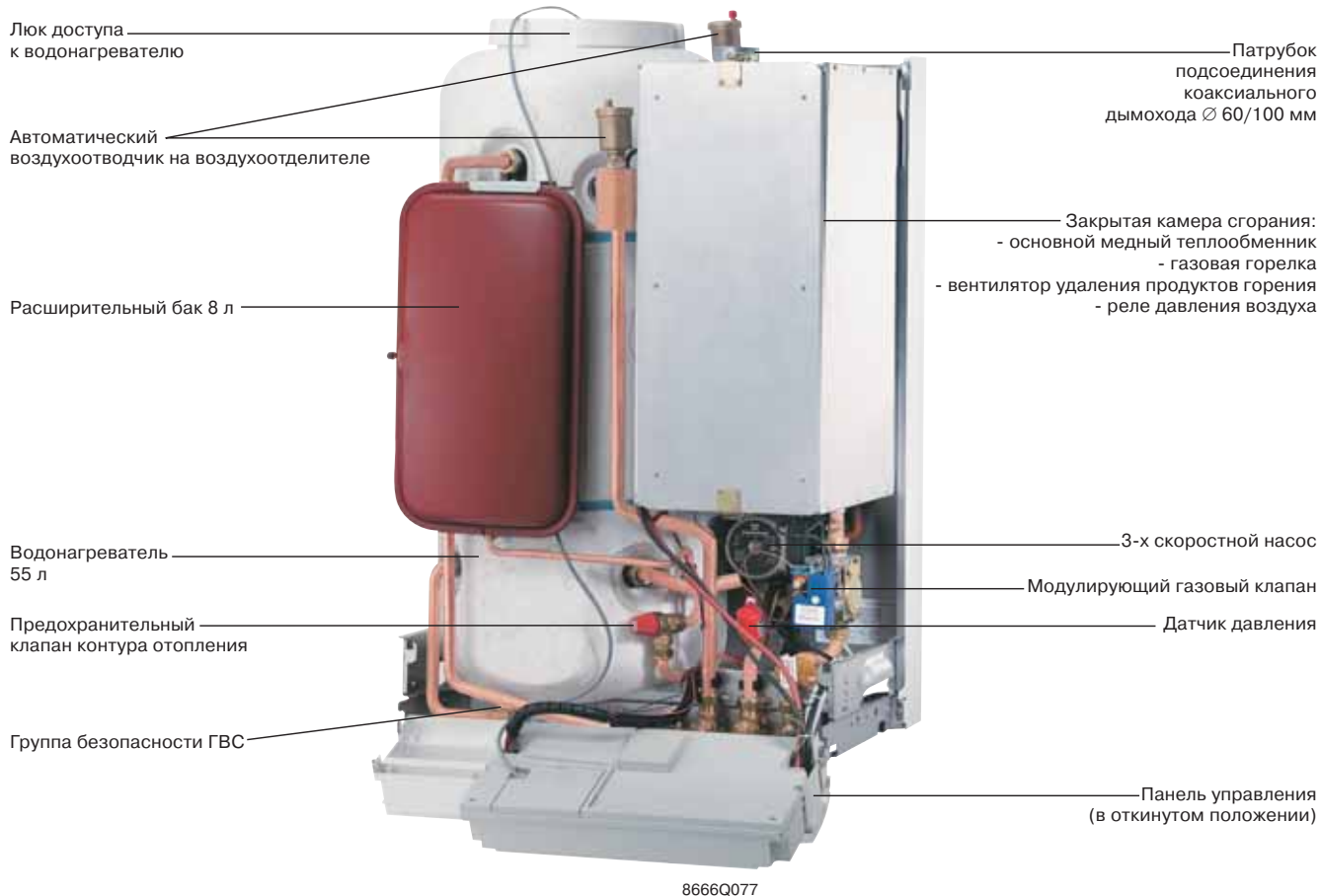


ТЕХНИЧЕСКИЕ ХАРАКТЕРИСТИКИ КОТЛОВ

CITY 24 VIC-II



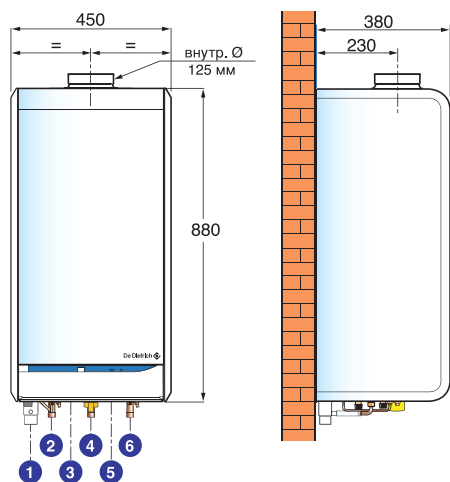
CITY 24 FF VIC-II



ТЕХНИЧЕСКИЕ ХАРАКТЕРИСТИКИ КОТЛОВ

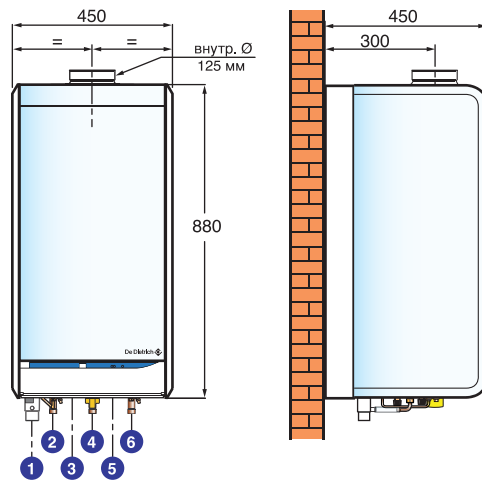
ОСНОВНЫЕ РАЗМЕРЫ (ММ)

⇒ CITY 1.24-II



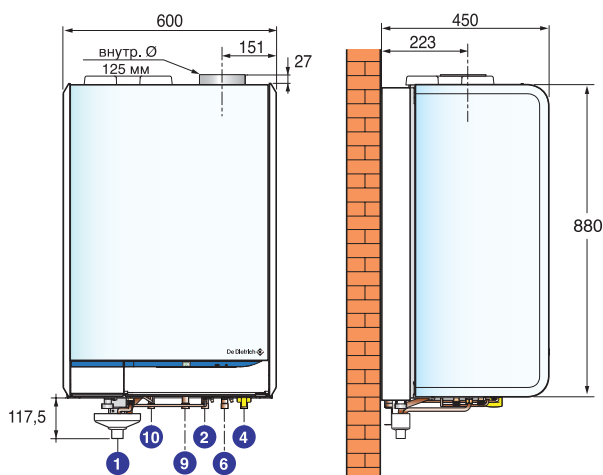
8666F092B

⇒ CITY 1.24-II С ШИРОКОЙ РАМОЙ (в случае монтажа с водонагревателем 80 л)



8666F093B

⇒ CITY 24 VIC-II

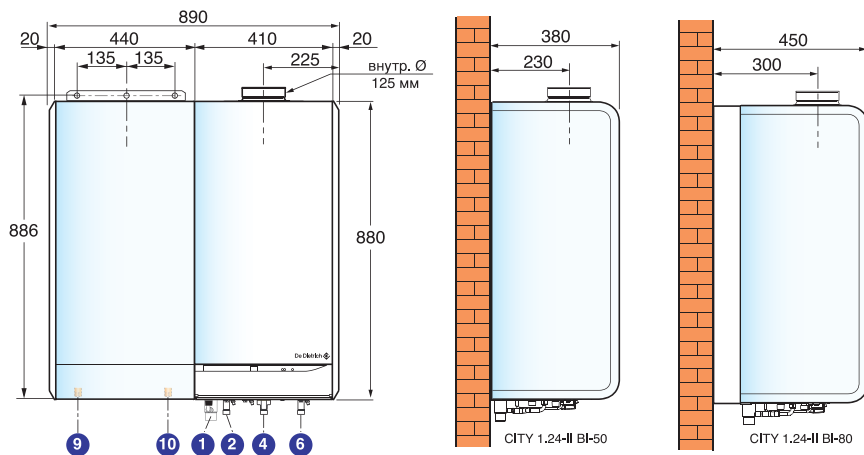


8666F103B

Условные обозначения

- 1 Подключение слива
- 2 Подающая труба системы отопления \varnothing 18 мм
- 3 Подающая труба первичного контура водонагревателя \varnothing 16 мм
- 4 Подвод газа \varnothing 18 мм
- 5 Обратная труба первичного контура водонагревателя \varnothing 16 мм
- 6 Обратная труба системы отопления \varnothing 18 мм
- 9 Выход горячей воды для ГВС:
- CITY 24 VIC-II \varnothing 16 мм
- CITY 1.24-II.. R 3/4
- 10 Ввод холодной воды для ГВС:
- CITY 24 VIC-II \varnothing 16 мм
- CITY 1.24-II.. R 3/4

⇒ CITY 1.24-II VI-50, CITY 1.24-II VI-80



8666F014A

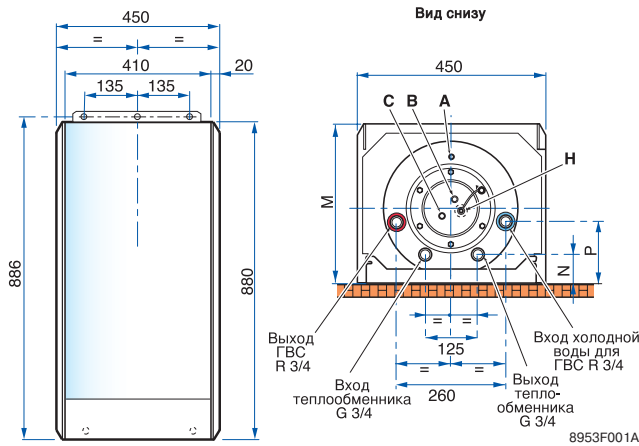
Примечание: Схема монтажной рамы с указанием основных размеров приведена на странице 18

ТЕХНИЧЕСКИЕ ХАРАКТЕРИСТИКИ КОТЛОВ

⇒ CITY 1.24-II BS-50, CITY 1.24-II BS-80

- CITY 1.24-II BS 50/80 – модель, состоящая из котла CITY 1.24-II и водонагревателя ВМФ 50 или ВМФ 80, обеспечивающего горячее водоснабжение.
- Ниже приведены основные размеры этих водонагревателей (размеры котла представлены на предыдущей странице). Выравнивание передних фасадов котла CITY 1.24-II и водонагревателя на 80 л осуществляется путем использования специальной широкой монтажной рамы. Набор для гидравлического подключения котел/водонагреватель поставляется с водонагревателем (расстояние, предусмотренное между котлом и водонагревателем - 15 мм).

ВМФ 50 и ВМФ 80



Размер ВМФ 50 ВМФ 80

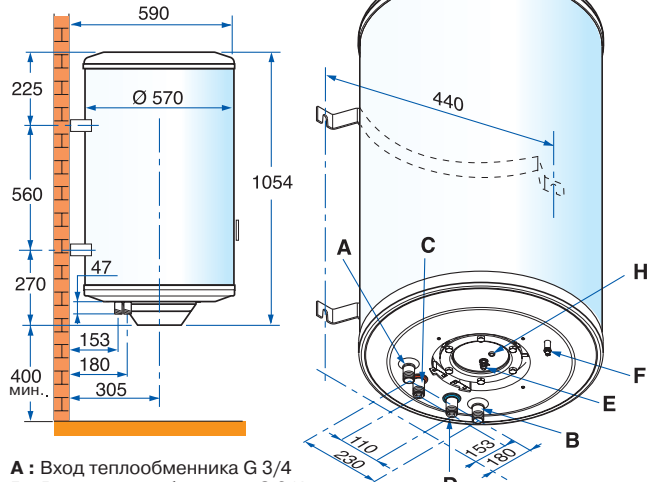
Размер	ВМФ 50	ВМФ 80
M	380	450
N	69	113
P	146	190

- A:** Воздухоотводчик теплообменника
- B:** Погружная гильза для датчика температуры
- C:** Погружная гильза для термометра
- H:** Магнийевый анод

⇒ CITY 1.24-II BS 150

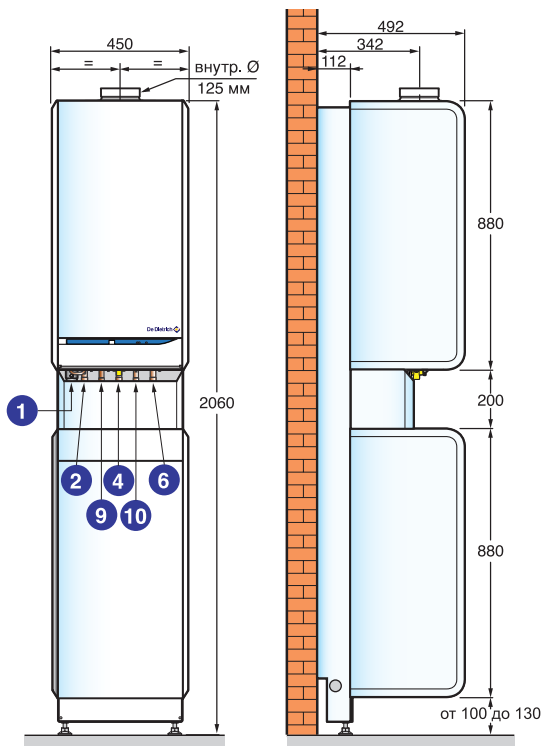
- CITY 1.24-II BS 150 – модель, состоящая из котла CITY 1.24-II и водонагревателя ВМС 150, устанавливаемого рядом с котлом на стене и обеспечивающим производство горячей санитарно-технической воды.
- Ниже приведены основные размеры водонагревателя (размеры котла представлены на предыдущей странице). Гидравлическое подключение котел/водонагреватель предусматривается и выполняется монтажной организацией (заводского набора для подключения нет).

ВМС 150



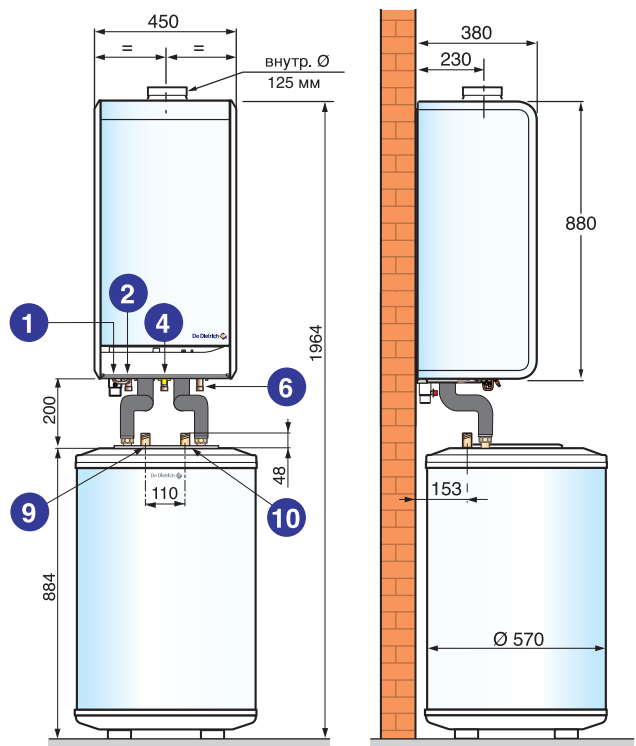
- A:** Вход теплообменника G 3/4
- B:** Выход теплообменника G 3/4
- C:** Выход горячей воды для ГВС R 3/4
- D:** Выход холодной воды для ГВС R 3/4
- E:** Магнийевый анод
- F:** Воздухоотводчик теплообменника
- G:** Погружная гильза

⇒ CITY 1.24-II BC 80



8666F095C

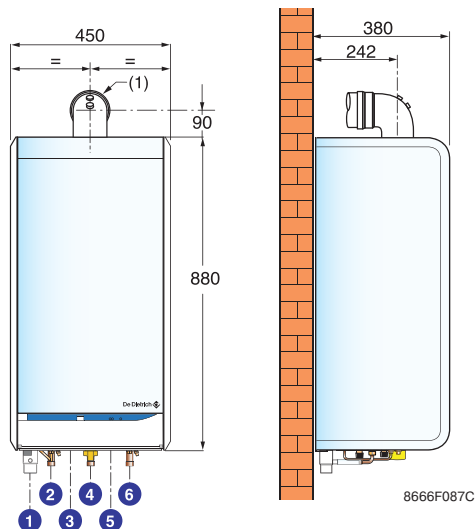
⇒ CITY 1.24-II BS 130



8666F098B

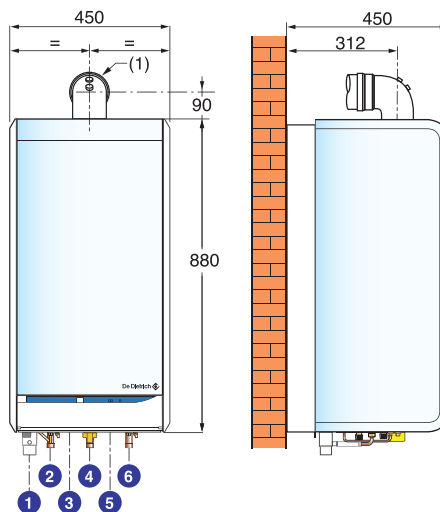
ТЕХНИЧЕСКИЕ ХАРАКТЕРИСТИКИ КОТЛОВ

⇒ CITY 1.24-II FF



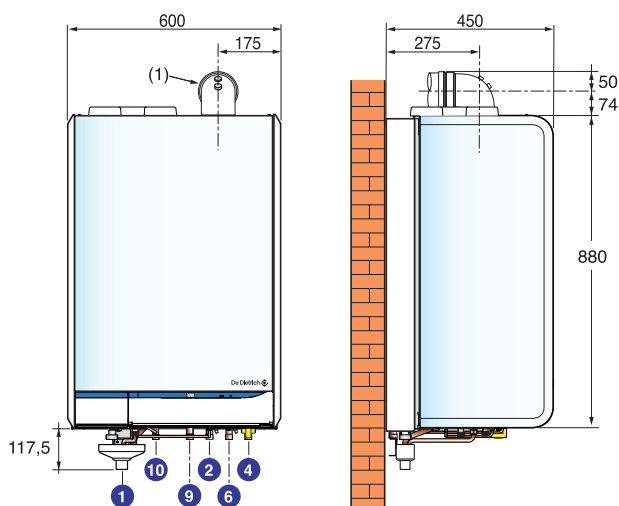
8666F087C

⇒ CITY 1.24-II FF С ШИРОКОЙ РАМОЙ (в случае монтажа с водонагревателем 80 л)



8666F088C

⇒ CITY 24 FF VIC-II



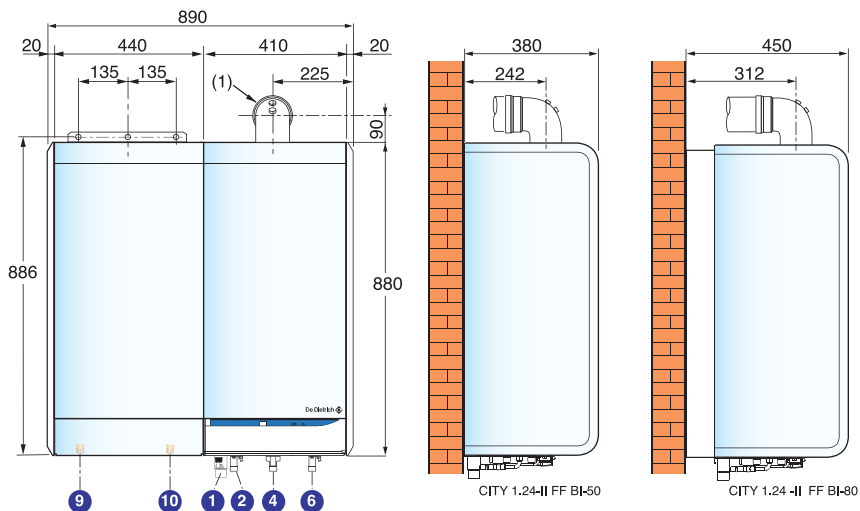
8666F104B

Условные обозначения.

- 1 Подключение слива
- 2 Подающая труба системы отопления Ø 18 мм
- 3 Подающая труба первичного контура ГВС Ø 16 мм
- 4 Подвод газа Ø 18 мм
- 5 Обратная труба первичного контура ГВС Ø 16 мм
- 6 Обратная труба системы отопления Ø 18 мм
- 9 Выход горячей воды для ГВС:
 - CITY 24 FF VIC-II Ø 16 мм
 - CITY 1.24-II FF.. R 3/4
- 10 Вход холодной воды для ГВС:
 - CITY 24 FF VIC-II Ø 16 мм
 - CITY 1.24-II FF.. R 3/4

(1) колесо 90° с отводами для измерений воздух/продукты сгорания, поставляется с моделью, предназначенной для подключения к горизонтальному коаксиальному дымоходу

⇒ CITY 1.24-II FF BI-50 и CITY 1.24-II FF BI-80



CITY 1.24-II FF BI-50

CITY 1.24-II FF BI-80

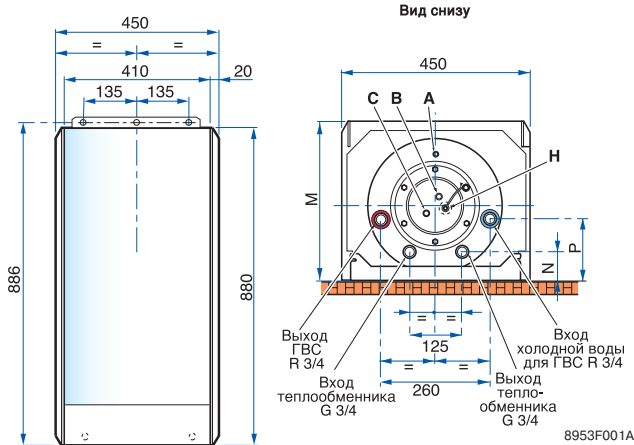
8666F015B

ТЕХНИЧЕСКИЕ ХАРАКТЕРИСТИКИ КОТЛОВ

⇒ CITY 1.24-II FF BS-50 и CITY 1.24-II FF BS-80

- CITY 1.24-II FF BS 50/80 – модель, состоящая из котла CITY 1.24-II FF и водонагревателя BMF 50 или BMF 80, обеспечивающего горячее водоснабжение.
 - Ниже приведены основные размеры этих водонагревателей (размеры котла представлены на предыдущей странице). Выравнивание передних фасадов котла CITY 1.24-II FF и водонагревателя на 80 л осуществляется путем использования специальной, широкой монтажной рамы. Набор для гидравлического подключения котел/водонагреватель поставляется с водонагревателем (расстояние, предусмотренное между котлом и водонагревателем - 15 мм).

BMF 50 и BMF 80



Размер BMF 50 BMF 80

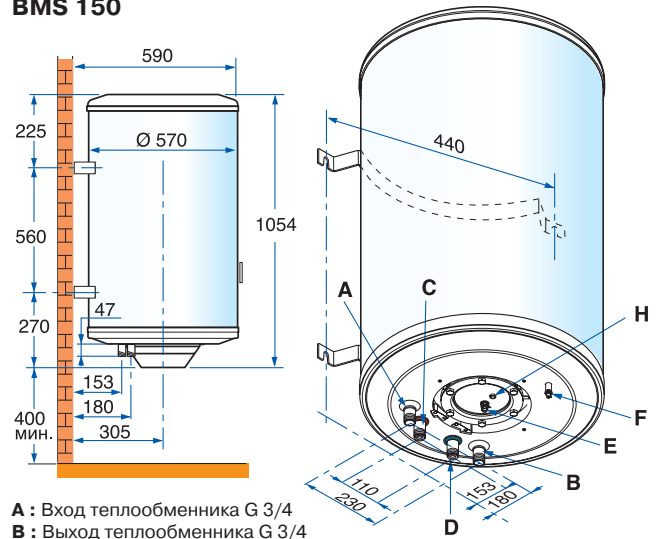
Размер	BMF 50	BMF 80
M	380	450
N	69	113
P	146	190

- A:** Воздухоотводчик теплообменника
- B:** Погружная гильза для датчика температуры
- C:** Погружная гильза для термометра
- H:** Магнийевый анод

⇒ CITY 1.24-II FF BS 150

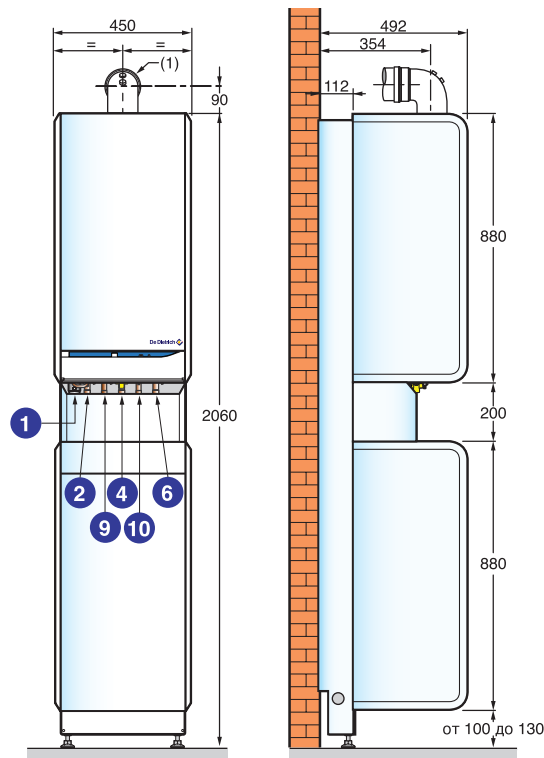
- CITY 1.24-II FF BS 150 – модель, состоящая из котла CITY 1.24-II FF и водонагревателя BMS 150, устанавливаемого рядом с котлом на стене и обеспечивающим производство горячей санитарно-технической воды.
 - Ниже приведены основные размеры водонагревателя (размеры котла представлены на предыдущей странице). Гидравлическое подключение котел/водонагреватель предусматривается и выполняется монтажной организацией (заводского набора для подключения водонагревателя нет).

BMS 150



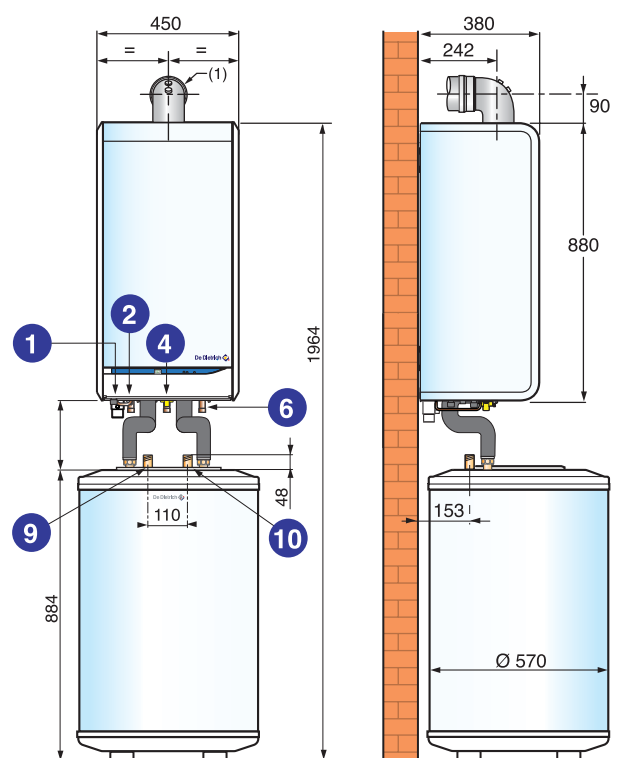
- A:** Вход теплообменника G 3/4
- B:** Выход теплообменника G 3/4
- C:** Выход горячей воды для ГВС R 3/4
- D:** Вход холодной воды для ГВС R 3/4
- E:** Магнийевый анод
- F:** Воздухоотводчик теплообменника
- G:** Погружная гильза

⇒ CITY 1.24-II FF BC 80



8666F096D

⇒ CITY 1.24-II FF BS 130



8666F097D

ТЕХНИЧЕСКИЕ ХАРАКТЕРИСТИКИ КОТЛОВ

ОБЩИЕ ХАРАКТЕРИСТИКИ КОТЛОВ

⇨ КОТЛЫ CITY 1.24-II... и 24 VIC-II

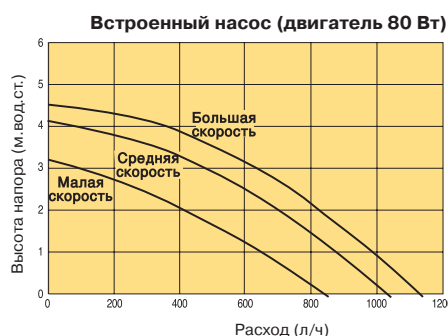
Тип котла: низкотемпературный
Горелка: атмосферная (открытая камера сгорания)
Используемое топливо: смешанное
 CITY 1.24-II.. GN и CITY 24 VIC-II GN - природный газ
 CITY 1.24-II.. BP - бутан/пропан
 CITY 24 VIC-II P - пропан

Ссылка на "сертификат CE": CE-0085AT0282
Отвод продуктов сгорания: дымовая труба
Минимальная температура теплоносителя в обратной линии: нет ограничений
Минимальная температура теплоносителя в подающей линии: 40°C

Модель котла CITY	1.24-II	24 VIC-II	1.24-II VI 50 1.24-II BS 50	1.24-II VI 80 1.24-II BS 80	1.24-II VC 80	1.24-II BS 130	1.24-II BS 150
Обеспечиваемые функции	только отопление		отопление + горячее водоснабжение				
Номинальная полезная мощность (Pn) (отопление и ГВС) кВт	24	24	24	24	24	24	24
КПД в % для низшей теплоты сгорания 100% Pn при 70°C	90,9	90,9	90,9	90,9	90,9	90,9	90,9
при нагрузке Pn и средней температуры котловой воды 30% Pn при 40°C	90,0	90,0	90,0	90,0	90,0	90,0	90,0
Номинальный расход воды при Pn и ΔT=20K м ³ /ч	1,034	1,034	1,034	1,034	1,034	1,034	1,034
Потери при останове при ΔT=30K Вт	215	215	215	215	215	215	215
% потерь через стенки	50	50	50	50	50	50	50
Электрическая мощность при Pn (без цирк. насоса) Вт	10	10	10	10	10	10	10
Электрическая мощность циркуляционного насоса Вт	80	80	80	80	80	80	80
Номинальная подводимая мощность (отопление и ГВС) кВт	26,4	26,4	26,4	26,4	26,4	26,4	26,4
Минимальная полезная мощность (режим отопления) кВт	10	10	10	10	10	10	10
Минимальная подводимая мощность (режим отопления) кВт	11,5	11,5	11,5	11,5	11,5	11,5	11,5
Минимальная полезная мощность (режим ГВС) кВт	-	8	8	8	8	8	8
Минимальная подводимая мощность (режим ГВС) кВт	-	9,5	9,5	9,5	9,5	9,5	9,5
Контур отопления							
- Высота напора бар	0,1	0,1	0,1	0,1	0,1	0,1	0,1
- Расширительный бак, емкость/начальное давление л/бар	8/0,75	8/0,75	8/0,75	8/0,75	8/0,75	8/0,75	8/0,75
Расход газа при Pn							
- природный газ H (G20) м ³ /ч	2,79	2,79	2,79	2,79	2,79	2,79	2,79
- природный газ L (G25)/L м ³ /ч	2,97	2,97	2,97	2,97	2,97	2,97	2,97
- бутан (G30) кг/ч	2,08	-	2,08	2,08	2,08	2,08	2,08
- пропан (G31) кг/ч	2,05	2,05	2,05	2,05	2,05	2,05	2,05
Контур продуктов сгорания							
- Необходимая тяга мбар	0,035	0,035	0,035	0,035	0,035	0,035	0,035
- Массовый расход продуктов сгорания при Pn кг/ч	69,5	69,5	69,5	69,5	69,5	69,5	69,5
- Температура дымовых газов при Pn °C	114	114	114	114	114	114	114
Электрические спецификации: напряжение питания В/Гц	230 В/50 Гц	230 В/50 Гц	230 В/50 Гц	230 В/50 Гц	230 В/50 Гц	230 В/50 Гц	230 В/50 Гц
Чистый вес кг	37	83	85	90	105	100	110

ХАРАКТЕРИСТИКИ ВСТРОЕННОГО НАСОСА

Котлы CITY оборудованы 3-скоростным насосом WILO с двигателем мощностью 80 Вт, выполняющей функцию циркуляционного насоса контура отопления и первичного контура водонагревателя.



ХАРАКТЕРИСТИКИ ВСТРОЕННОГО РАСШИРИТЕЛЬНОГО БАКА 8 Л

Изначально котлы оборудованы расширительным баком объемом 8 л (начальное давление 0,75 бар).

Статическая высота (м)	5	6	7	8	9	10
Общий объем воды (л)	138	129	120	111	102	92

ТЕХНИЧЕСКИЕ ХАРАКТЕРИСТИКИ КОТЛОВ

⇒ КОТЛЫ CITY 1.24-II FF ... и 24 FF BIC-II

Тип котла: низкотемпературный
Горелка: атмосферная (закрытая камера сгорания)
Используемое топливо: смешанное
 CITY 1.24-II FF.. GN и CITY 24 FF BIC-II GN - природный газ
 CITY 1.24-II FF.. BP - бутан/пропан
 CITY 24 FF BIC-II P - пропан

Ссылка на "сертификат CE": CE-0085AT0281
Отвод продуктов сгорания: коаксиальный дымоход
Минимальная температура теплоносителя в обратной линии: нет ограничений
Минимальная температура теплоносителя в подающей линии: 40°C

Модель котла CITY		1.24-II FF	24 FF BIC-II	1.24-II FF BI 50 1.24-II FF BS 50	1.24-II FF BI 80 1.24-II FF BS 80	1.24-II FF BC 80	1.24-II FF BS 130	1.24-II FF BS 150
		только отопление	отопление + горячее водоснабжение					
Обеспечиваемые функции								
Номинальная полезная мощность (P _n) (отопление и ГВС)	кВт	24	24	24	24	24	24	24
КПД в % для низшей теплоты сгорания 100% P _n при 70°C	%	91,8	91,8	91,8	91,8	91,8	91,8	91,8
при нагрузке P _n и средней температуры котловой воды 30% P _n при 50°C	%	90,3	90,3	90,3	90,3	90,3	90,3	90,3
Номинальный расход воды при P _n	м ³ /ч	1,034	1,034	1,034	1,034	1,034	1,034	1,034
Потери при останове при ΔT=30K	Вт	103	103	103	103	103	103	103
% потерь через стенки	%	75	75	75	75	75	75	75
Электрическая мощность при P _n (без цирк. насоса)	Вт	20	20	20	20	20	20	20
Электрическая мощность циркуляционного насоса	Вт	80	80	80	80	80	80	80
Номинальная подводимая мощность (отопление и ГВС)	кВт	26,4	26,4	26,4	26,4	26,4	26,4	26,4
Минимальная полезная мощность (режим отопления)	кВт	10	10	10	10	10	10	10
Минимальная подводимая мощность (режим отопления)	кВт	11,5	11,5	11,5	11,5	11,5	11,5	11,5
Минимальная полезная мощность (режим ГВС)	кВт	-	8	8	8	8	8	8
Минимальная подводимая мощность (режим ГВС)	кВт	-	9,5	9,5	9,5	9,5	9,5	9,5
Контур отопления								
- Высота напора	бар	0,1	0,1	0,1	0,1	0,1	0,1	0,1
- Расширительный бак, емкость/начальное давление	л/бар	8/0,75	8/0,75	8/0,75	8/0,75	8/0,75	8/0,75	8/0,75
Расход газа при P _n - природный газ H (G20)	м ³ /ч	2,79	2,79	2,79	2,79	2,79	2,79	2,79
- природный газ L (G25)/L	м ³ /ч	2,97	2,97	2,97	2,97	2,97	2,97	2,97
- бутан (G30)	кг/ч	2,08	-	2,08	2,08	2,08	2,08	2,08
- пропан (G31)	кг/ч	2,05	2,05	2,05	2,05	2,05	2,05	2,05
Контур продуктов сгорания								
- Массовый расход продуктов сгорания при P _n	кг/ч	73,0	73,0	73,0	73,0	73,0	73,0	73,0
- Температура дымовых газов при P _n	°C	114	114	114	114	114	114	114
Электрические спецификации: напряжение питания	В/Гц	230 В/50 Гц	230 В/50 Гц	230 В/50 Гц	230 В/50 Гц	230 В/50 Гц	230 В/50 Гц	230 В/50 Гц
Чистый вес	кг	51	89	99	104	119	114	124

⇒ ПРОИЗВОДСТВО ГОРЯЧЕЙ САНИТАРНО-ТЕХНИЧЕСКОЙ ВОДЫ (City ... BI, BC, BS и BIC-II)

Максимальное рабочее давления для ГВС: 10 бар

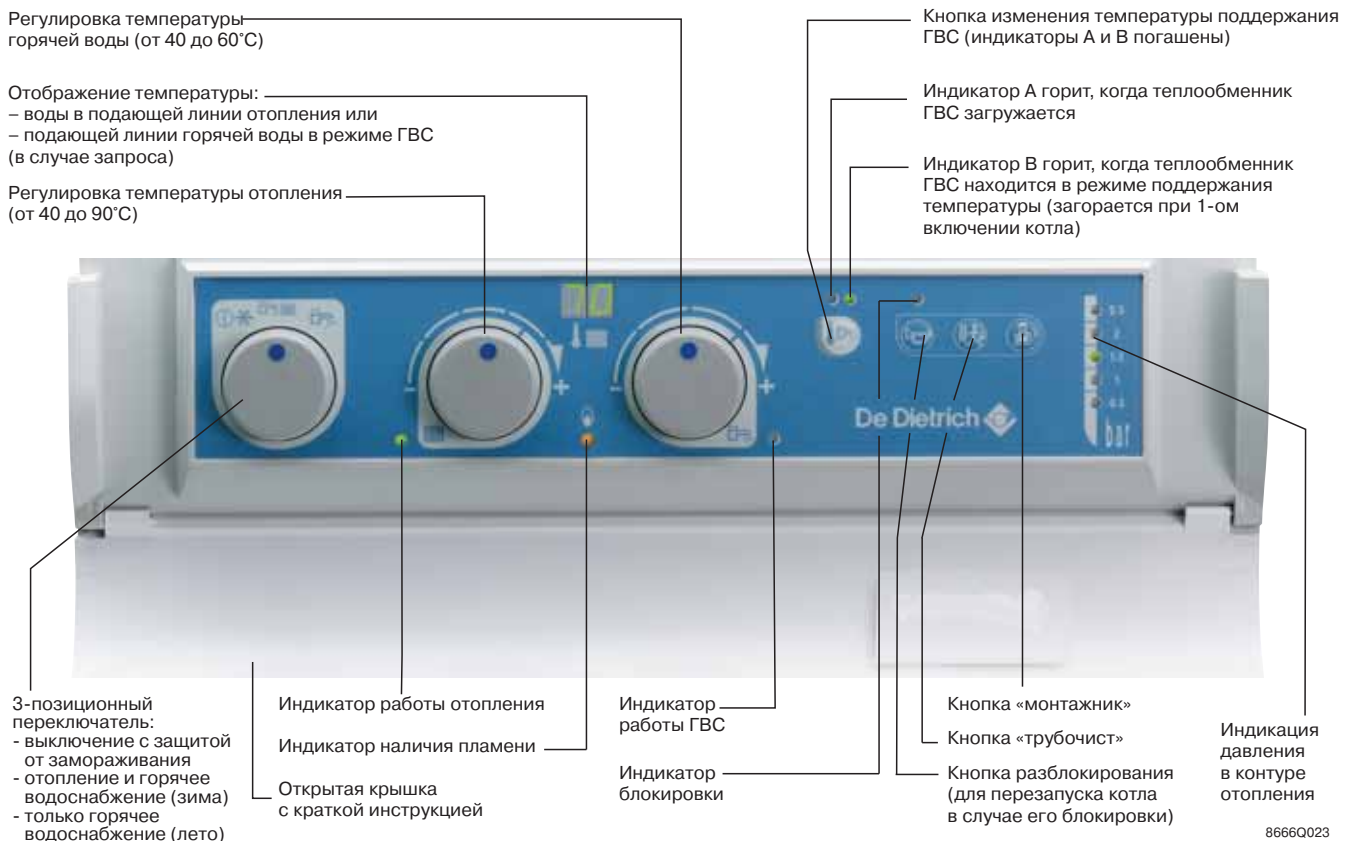
Внимание: В соответствии с правилами техники безопасности обязательно требуется установить предохранительный клапан на 7 бар. Тем не менее, технические характеристики водонагревателей позволяют работать, в случае необходимости, с предохранительным клапаном на 10 бар.

Водонагреватель		55 л (City compact)	BMF 50	BMF 80	BC 80	SR 130	BMS 150
Емкость водонагревателя	л	55	50	80	80	130	150
Мощность теплообмена	кВт	24	24	24	24	24	24
Часовая производительность при ΔT=35 K	л/ч	590	590	590	590	590	590
Удельная производительность при ΔT=30 K	л/мин	14,0	13,0	16,5	14,0	20,0	24,3
Производительность за 10 мин при ΔT=30 K	л/10мин	140	130	165	140	200	245
Константа охлаждения	Вт·ч/24-л·K	-	0,53	0,41	0,41	0,27	0,32
Номинальный расход воды первичного контура	м ³ /ч	1,4	1,034	1,034	1,034	1,034	1,034
Гидравлическое сопротивление первичного контура при номинальном расходе	кПа	7,5	5,5	5,5	5,5	2	2
Потери через стенки для водонагревателя при ΔT=45 K	Вт	-	50	62	62	73	90
Электрическая мощность циркуляционного насоса в режиме ГВС	Вт	80	80	80	80	80	80
Располагаемое количество воды за 1-ый час при ΔT=30 K (1)	л	725	725	760	700	725	790
Время нагрева от 10 до 60 °C	мин	11	10	15	15	23	26

Характеристики по контуру ГВС приведены для следующих значений: номинальная мощность - P_n, температура в помещении - 20°C, температура холодной воды для ГВС - 10°C, температура горячей воды для ГВС - 45°C, температура теплоносителя на входе теплообменника - 85°C, температура хранения воды - 60°C.

(1) хранение при 65°C, холодная вода 10 °C

ПАНЕЛЬ УПРАВЛЕНИЯ И ДОПОЛНИТЕЛЬНОЕ ОБОРУДОВАНИЕ



ДОПОЛНИТЕЛЬНОЕ ОБОРУДОВАНИЕ ДЛЯ ПАНЕЛИ УПРАВЛЕНИЯ

Модуль дистанционного управления Easymatic (проводной)

Ед. поставки FM 50

Дистанционное управление Easymatic обеспечивает управление и еженедельное программирование отопления согласно следующим режимам работы:

- **АВТОМАТИЧЕСКИЙ**, работа согласно почасовой программы, осуществляется автоматическое переключение комфортного и пониженного режимов. Интервал регулирования температур от 5 до 30°C.
- **ПОСТОЯННЫЙ КОМФОРТНЫЙ**, принудительная работа в режиме заданной комфортной комнатной температуры до полуночи (в диапазоне от 5 до 30°C).
- **ПОСТОЯННЫЙ ПОНИЖЕННЫЙ**, принудительная работа в режиме заданной пониженной комнатной температуры до полуночи (в диапазоне от 5 до 30°C).
- **ОТПУСК**, предназначен для периодов длительного отсутствия, обеспечивает поддержание температуры, препятствующей замораживанию (6°C) в течение запрограммированного периода (от 1 до 99 дней).
- **ЛЕТНИЙ**, отключение отопления, только производство горячей санитарно-технической воды.

Система управления воздействует на **горелку котла и циркуляционный насос отопления** для оптимизации уровня комфорта и снижения потребления энергии.

Аналогичным образом она обеспечивает регулирование и программирование температуры горячей санитарно-технической воды (между 5 и 60°).



Кроме того, в случае неисправности, она автоматически отображает код неисправности, обнаруженной микропроцессором, чтобы облегчить и ускорить ее поиск и устранение.

Характеристики

- эта система регулирования имеет точность в 0,3 К
- подключение производится либо двужильным телефонным кабелем, либо электрическим кабелем с сечением до 2 x 1,5 мм²
- питание поступает от котла и, таким образом, нет необходимости в батарейках

ПАНЕЛЬ УПРАВЛЕНИЯ И ДОПОЛНИТЕЛЬНОЕ ОБОРУДОВАНИЕ

Модуль дистанционного управления Easyradio (беспроводной)

Ед. поставки AD 201

Беспроводной модуль дистанционного управления Easyradio с передачей команд по радиоволнам выполняет те же самые функции, что и система управления Easymatic (см. стр. 14). Он поставляется вместе с приемопередатчиком, который закрепляется на стене рядом с котлом.

Характеристики

- точность системы 0,3 К
- подключение приемопередатчика к котлу с питанием 24 В
- питание модуля Easyradio обеспечивается от двух поставляемых батареек LR 6
- передача команд между модулем Easyradio и приемопередатчиком осуществляется радиоволнами, то есть нет необходимости в проводах, радиус действия от подвала или чердака на расстоянии до 2 этажей, скорость передачи 2400 бод



Датчик наружной температуры

Ед. поставки FM 46

Применяемый с Easymatic и Easyradio и подключенный к панели управления, он обеспечивает регулирование отопления в зависимости от наружной температуры.



Плата + датчик для 1 смесительного контура

Ед. поставки AD 202

Применяемая с Easymatic и Easyradio и датчиком наружной температуры, она обеспечивает управление трехходовым смесителем с электромеханическим или электротермическим двигателем. Таким образом, смесительный контур (со своим циркуляционным насосом) может быть запрограммирован независимо. Плата встраивается в панель управления котла CITY на специально предусмотренное место.



Программируемый проводной термостат комнатной температуры

Ед. поставки AD 137

Этот термостат обеспечивает регулирование и еженедельное программирование отопления, воздействуя на горелку, согласно 3 следующим режимам работы:

- **Автоматический:** в соответствии с программой (4 программы на выбор) автоматически переключается в режим "пониженной" или "комфортной" температуры. "Пониженная" или "комфортная" температура регулируются в диапазоне от 5 до 30°C.
- **Постоянный:** поддержание постоянной температуры в диапазоне от 5 до 30°C.
- **Отпуск:** используется при длительном отсутствии. Поддерживает заданную температуру в диапазоне от 5 до 30°C для заданного периода времени (от 1 до 99 дней).

Характеристики

- питание от 2 поставляемых батареек LR6
- статическая погрешность +/- 0,3 К
- подключение двужильным кабелем



Программируемый беспроводной термостат комнатной температуры

Ед. поставки AD 200

Программируемый термостат комнатной температуры с передачей команд по радиоволнам обеспечивает те же самые функции, что и программируемый термостат AD 137. Он поставляется вместе с приемопередатчиком, который закрепляется на стене рядом с котлом.

Характеристики

- питание от 2 поставляемых батареек LR6
- статическая погрешность +/- 0,3 К
- передача команд по радиоволнам, нет провода
- подключение приемопередатчика двужильным кабелем



Непрограммируемый термостат комнатной температуры

Ед. поставки AD 140

Позволяет регулировать комнатную температуру в диапазоне от 6 до 30°C путем воздействия на горелку.

Характеристики

- статическая погрешность +/- 0,4 К
- подключение производится двужильным кабелем



Датчик ГВС

Ед. поставки AD 138

Позволяет регулировать с приоритетом температуру горячей санитарно-технической воды. Длина кабеля датчика – 5 м.



ДОПОЛНИТЕЛЬНОЕ ОБОРУДОВАНИЕ КОТЛА

Гидравлический модуль для CITY 1.24-II..., CITY 24 (FF) BIC-II

Компактный гидравлический модуль для 2 контуров

Ед. поставки EA 104

Соединительные трубопроводы

Ед. поставки EA 105 (для CITY 1.24-II...)

Ед. поставки EA 106 (для CITY 24 (FF) BIC-II)

Для моделей CITY 1.24-II (FF) BC 80, BS 130 и BS 150, подсоединение гидравлического модуля к котлу выполняется монтажной организацией.

Компактный модуль для одного прямого и одного смесительного контура (EA 104) включает в себя: 4 запорных крана с термометрами, 3-х скоростной насос, трехходовой смеситель с сервоприводом (со стороны смесительного контура), также ручной воздухоотводчик на каждом контуре. Он подключается под котлом при помощи набора соединительных трубопроводов (EA 105 или EA 106).



Ед. поставки EA 104 и EA 105 (модуль с закрытым кожухом)



Ед. поставки EA 104 (без кожуха)

Размеры упаковки:

EA 104: 400 x 340 x 220 мм – вес: 8 кг

EA 105: 450 x 160 x 70 мм – вес: 1,5 кг

EA 106: 150 x 150 x 150 мм – вес: 0,3 кг

Расширительный бак 12 литров

(для всех моделей, кроме CITY 24 (FF) BIC-II).

Ед. поставки HA 208

Расширительный бак на 12 л может быть установлен вместо расширительного бака на 8 л и также гарантирует прохождение труб в монтажной раме.

Размеры упаковки: 450 x 450 x 150 мм – вес: 10 кг.

Выбор расширительного бака

Зная характеристики отопительной системы (емкость и статическую высоту), пользуясь приведенной таблицей можно определить, достаточно ли расширительного бака на 8 литров, встроенного в котел (характеристики которого приведены на стр. 12), или же требуется установить расширительный бак емкостью 12 литров (дополнительное оборудование).



Расширительный бак на 12 литров. Давление 0,75 бар (дополнительное оборудование)

Статическая высота (м)	5	6	7	8	9	10
Общий объем воды (л)	213	204	195	186	177	167

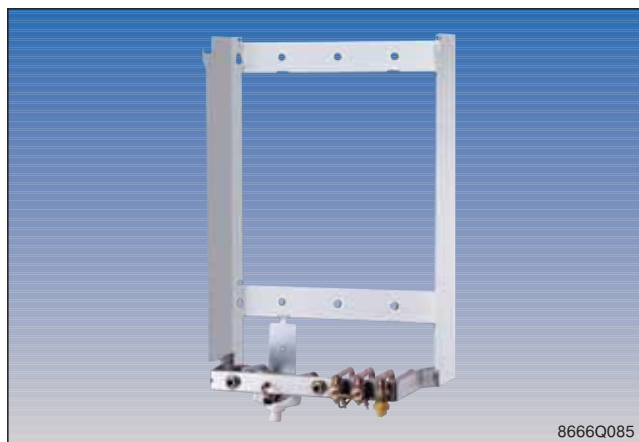
Широкая монтажная рама в сборе

(только для CITY 24 (FF) BIC-II)

Ед. поставки HA 43

Утолщенная монтажная рама в комплекте с набором для подсоединения и удлиненными изогнутыми штуцерами для выполнения подключения воды и газа сзади котла (вверх), может быть заказана вместо монтажной рамы, поставляемой с котлом.

Размеры упаковки: 857 x 596 x 179 мм – вес: 11 кг



8666Q085

Удлинитель для присоединения к горизонтальному коаксиальному дымоходу

(только для CITY 24 FF BIC-II VH)

Ед. поставки DY 787

Этот удлинитель (высота 42,5 мм) позволяет выполнить подсоединение горизонтального коаксиального дымохода с левой стороны (обеспечивая проход над встроенным водонагревателем котла).



8666Q109

УДАЛЕНИЕ ПРОДУКТОВ СГОРАНИЯ

(ТОЛЬКО ДЛЯ КОТЛОВ С ЗАКРЫТОЙ КАМЕРОЙ СГОРАНИЯ CITY .. FF..)

КЛАССИФИКАЦИЯ

Настенные котлы CITY 1.24-II FF., CITY 24 FF BIC-II являются газовыми котлами с закрытой камерой сгорания, изготавливаются в соответствии с требованиями Европейских Директив и сертифицированы для применения со следующими типами коаксиальных дымоходов:

Горизонтальный
(выход через стену)

или

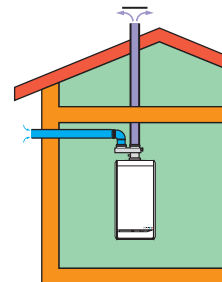
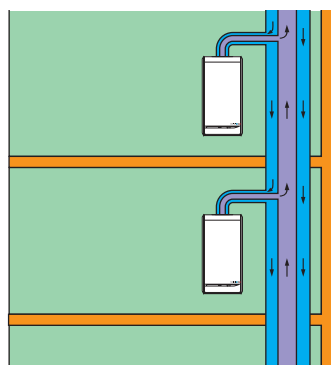
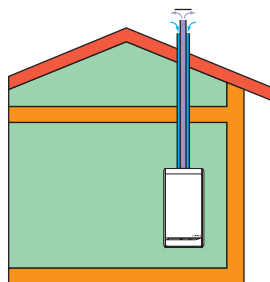
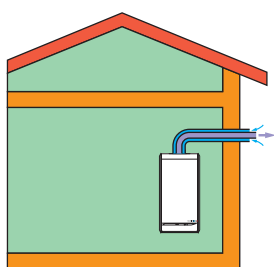
Вертикальный
(выход через крышу)

или

Коллективный
(дымоход 3 CE)

или

Разделение на 2 потока



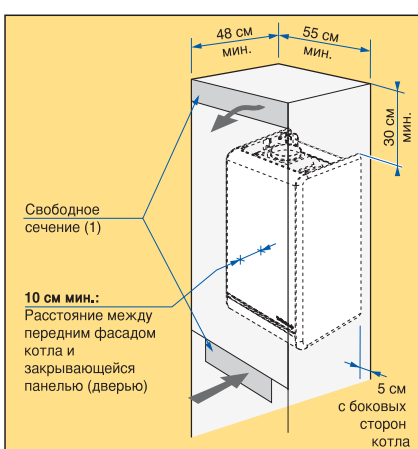
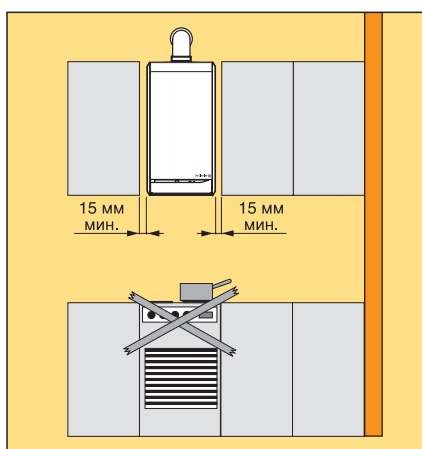
8666F069A

РЕКОМЕНДАЦИИ ПО УСТАНОВКЕ

- Монтаж системы подвода воздуха и отвода продуктов сгорания должен производиться квалифицированным специалистом в соответствии с действующими национальными нормами и правилами с соблюдением требований, предписаний и указаний, содержащихся в технических инструкциях.
- Подключение к дымоходу должно быть как можно более прямое и короткое.
- Котел должен быть установлен таким образом, чтобы его положение относительно коаксиального дымохода не могло быть изменено даже после операции по обслуживанию.
- Установка (котел и все его трубопроводы и дымоходы) должна оставаться доступной для обслуживания и ремонта.
- Для оптимальной работы установки необходимо использовать только устройства (коаксиальные дымоходы, соединительные муфты, колена и т.п.), артикулы которых указаны в нашем каталоге продукции и в технической документации.
- Котлы CITY также могут быть подключены к коллективному дымоходу с забором воздуха на горение снаружи.
- Исчерпывающий перечень устройств, предлагаемых для использования, а также условия их применения (основные размеры, минимальная и максимальная длина и т.п.) приведены в технических инструкциях к котлу и техническом буклете по дымоходам.

НЕОБХОДИМЫЕ РЕКОМЕНДАЦИИ ПО УСТАНОВКЕ УСТАНОВКА КОТЛОВ

Установка и техническое обслуживание должны выполняться в соответствии с действующими нормами.



Для демонтажа и установки обшивки достаточно пространства в 1,5 см с боковых сторон котла. Тем не менее, для облегчения операций по техническому обслуживанию рекомендуемое пространство с боковых сторон составляет 5 см и 30 см сверху котла.

Замечание

С целью избежания повреждения котла, недопустимо загрязнение воздуха, идущего на горение, хлор- или фторсодержащими соединениями, которые в значительной степени активизируют коррозию, т.е. необходимо избегать поступления воздуха из помещений, где используются эти вещества: парикмахерские, прачечные, помещения с холодильными установками и т.д. В противном случае наши гарантийные обязательства теряют свою силу.

Котел не должен быть, ни в коем случае, установлен над источником тепла или варочным оборудованием.

Котел должен быть закреплен на прочной стене, способной выдерживать вес аппарата с водой и оборудованием.

(1) 600 см² минимум для котлов CITY с открытой камерой сгорания
150 см² для котлов CITY с закрытой камерой сгорания

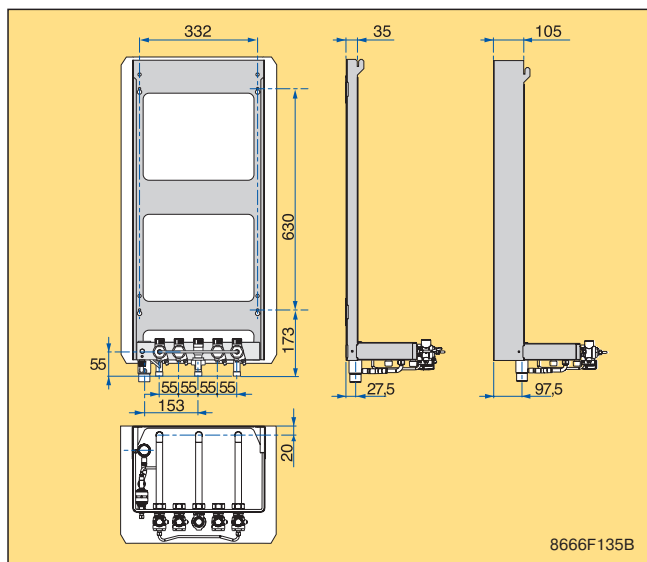
НЕОБХОДИМЫЕ РЕКОМЕНДАЦИИ ПО УСТАНОВКЕ

МОНТАЖНЫЕ РАМЫ КОТЛОВ

Имеются 4 типа монтажных рам с арматурой, поставляемые в зависимости от выбранной модели котла:

- 1 стандартная рама для контура отопления CITY 1.24 (FF), CITY 1.24 (FF) VI 50 и BS 50, BS 130 или BS 150 (ед. поставки HA 9),
- 1 широкая рама для контура отопления CITY 1.24 (FF) VI 80 и BS 80 (ед. поставки HA 11),
- 1 рама типа «колонна» для CITY 1.24 (FF) BC 80 с переносом нагрузки на пол (ед. поставки HA 33 + HA 34),
- 1 специальная рама для компактного котла CITY 1.24 (FF) VIC (ед. поставки HA 42).

⇒ МОНТАЖНАЯ РАМА (СТАНДАРТНАЯ И ШИРОКАЯ) ДЛЯ CITY 1.24-II (FF) VI ИЛИ BS



	Стандартная рама	Широкая рама
A	27,5	97,5

Монтажная рама, поставляемая с котлами CITY 1.24 (FF) и 1.24 (FF) VI и BS, обеспечивает крепление котла на стене, и имеет в нижней части специальную панель, с запорными кранами, позволяющими выполнить подключение газа и воды, и провести контроль герметичности системы до установки котла.

Утолщенная рама обеспечивает выравнивание передних панелей котла и водонагревателя на 80 л, компенсируя разницу в размерах по глубине.

3 изогнутых штуцера, оснащенные соединительными муфтами и ориентируемые вверх или вниз, поставляются вместе с рамой.

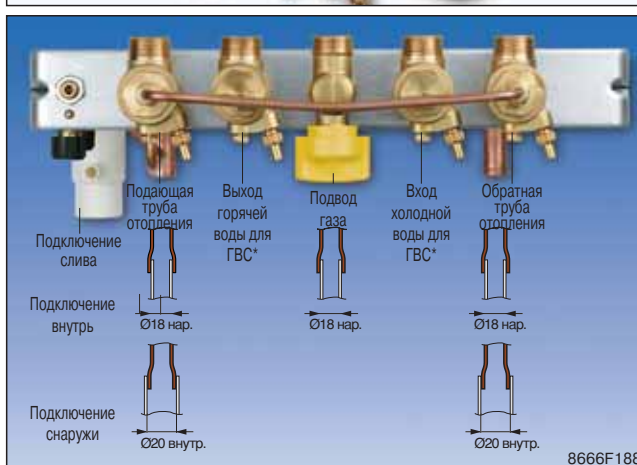
Подключение контуров отопления и горячего водоснабжения может осуществляться как внутри, так и снаружи втулок медных труб.

При подключении газа необходимо соблюдать действующие указания и технические требования для газовых установок. Подключение газа осуществляется жестким образом, и, в случае демонтажа котла, газовый кран остается на своем месте на раме и может быть закрыт заглушкой 3/4" с плоской прокладкой.

Внимание: Для всех установок при помощи раструбных соединений на газовой трубе, обязательно использовать имеющиеся в продаже муфты.

Примечание

Описание и рекомендации по установке других типов монтажных рам приведены в технической документации поставляемой с котлом.



* Когда котел соединен с водонагревателем (вариант VI или BS).

НЕОБХОДИМЫЕ РЕКОМЕНДАЦИИ ПО УСТАНОВКЕ

⇒ ВЕНТИЛЯЦИЯ ПОМЕЩЕНИЯ

(Только для котлов CITY... с открытой камерой сгорания)

Сечение отверстия для обязательной вентиляции помещения, должно соответствовать действующим для данной страны нормам и правилам.

⇒ ПОДСОЕДИНЕНИЕ К ДЫМОВОЙ ТРУБЕ

(Только для котлов CITY... с открытой камерой сгорания)

Подсоединение между патрубком уходящих газов котла и дымовой трубой должно иметь сечение не меньше, чем сечение патрубка уходящих газов. Оно должно быть как можно короче и прямее.

⇒ МОНТАЖНОЕ ЛЕКАЛО

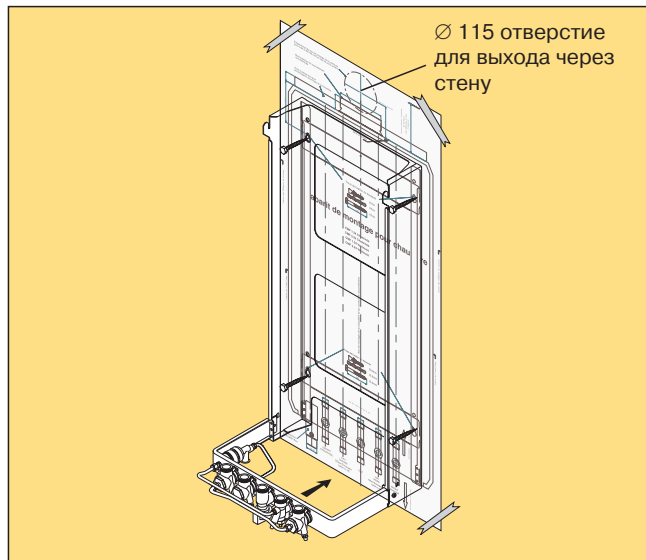
Монтажное лекало, поставляемое с котлами CITY, позволяет определить положение монтажной рамы по отношению ко всей установке, например, к подсоединению дымохода или же воды и газа.

Монтажная рама крепится к стене с помощью поставляемых 4 винтов и дюбелей.

Замечание

Для моделей CITY 1.24-II VI 50/80 или CITY 1.24-II BS 50/80 (котел + водонагреватель) поставляется монтажное лекало из листового металла, закрепленное на монтажной раме и гарантирующее безупречное расположение водонагревателя по отношению к котлу (установка водонагревателя возможна справа или слева от котла).

Для котлов CITY 1.24 BC 80 (версия колонна) сама монтажная рама служит монтажным лекалом.



ЭЛЕКТРИЧЕСКОЕ ПОДКЛЮЧЕНИЕ

Питание 230 В/50Гц

Котлы поставляются с 3-проводным кабелем питания длиной 1,5 м. Оборудование должно быть электрически запитано при помощи цепи, содержащей однополюсный выключатель с зазором между контактами в открытом состоянии более 3 мм или электрическую розетку.

Электрические подключения должны быть выполнены квалифицированным специалистом при отключенном электропитании (с соблюдением подключения фазы и нейтрали).

Подключение дополнительного оборудования

- Подключение термостатов комнатной температуры TAM или систем дистанционного управления Easymatic или Easyradio с датчика наружной температуры или без него, осуществляется простым подсоединением к разъемам, находящимся сзади панели управления под крышкой.

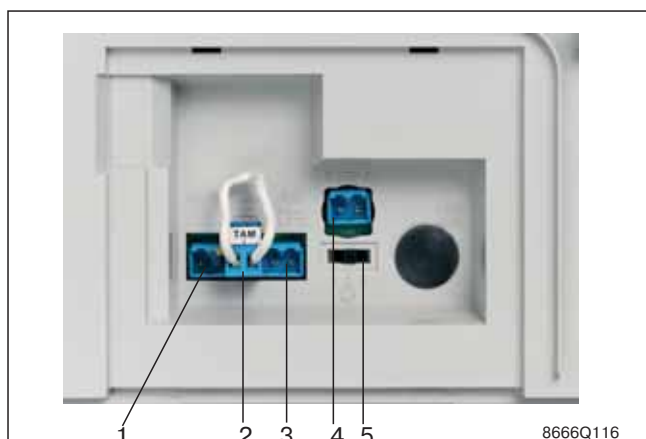
Может быть подключен один из трех термостатов комнатной температуры, представленных на странице 15, или любой другой двухпроводный термостат комнатной температуры с сухим контактом.

Дополнительное оборудование, система дистанционного управления Easymatic или приемопередатчик дистанционного управления Easyradio подключаются на шину связи BUS.

- Плата + датчик смесительного контура: подключается внутри панели управления. Датчик температуры смесительного контура подключается сзади панели под крышкой.

- Датчик наружной температуры: подключается вместо термостата комнатной температуры TAM.

- Датчик температуры водонагревателя котлов CITY 1.24-II (FF) VI, BC или BS подключается на специальный разъем обозначенный знаком ГВС.



1. Подключение дистанционного управления Easymatic или приемопередатчика Easyradio.
2. Подключение термостата комнатной температуры или датчика наружной температуры.
3. Подключение датчика температуры водонагревателя (для CITY 24 (FF) VIC-II выполнено на заводе).
4. Подключение датчика температуры смесительного контура (в случае установки дополнительного оборудования «плата + датчик для 1 смесительного контура»).
5. Переключатель логики работы насоса (см. инструкцию, поставляемую с котлом).

НЕОБХОДИМЫЕ РЕКОМЕНДАЦИИ ПО УСТАНОВКЕ

ПРИМЕРЫ ОТОПИТЕЛЬНЫХ УСТАНОВОК

Пример 1

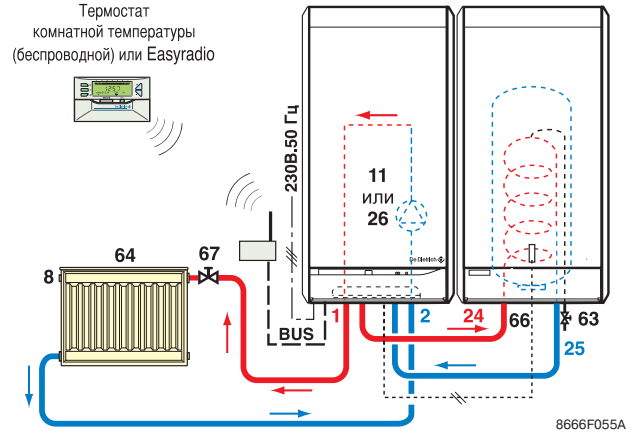
CITY 1.24-II или CITY 1.24-II FF
с 1 прямым контуром

Замечание: радиаторы в помещении, где установлен термостат комнатной температуры, не должны быть оборудованы термостатическими вентилями.



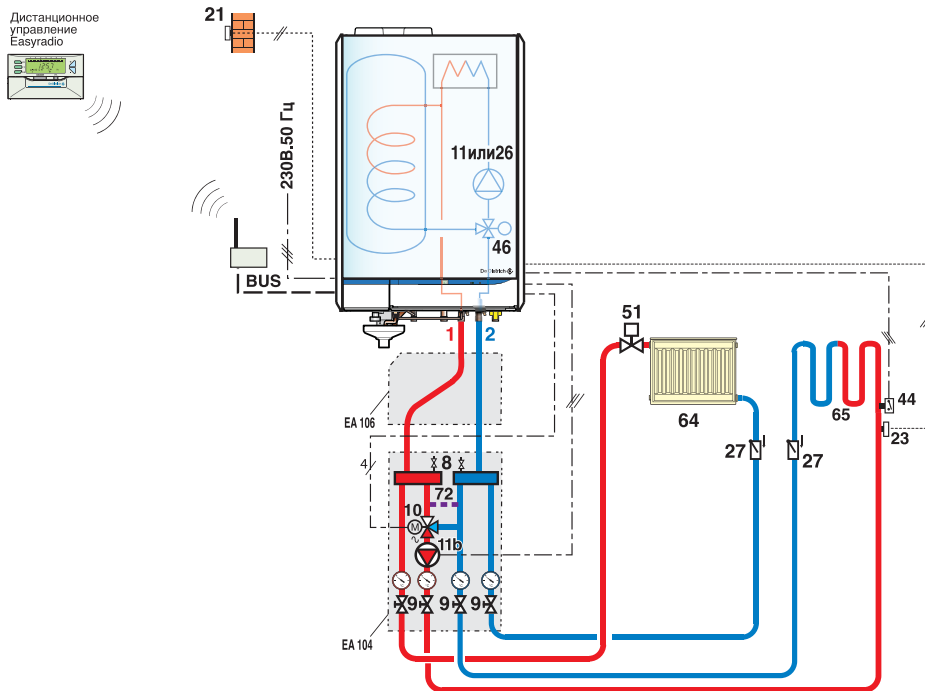
Пример 2

CITY 1.24-II (FF) VI, BC или BS
с 1 прямым контуром и контуром ГВС



Пример 3

CITY 24 VIC-II или CITY 24 FF VIC-II
с 1 прямым и 1 смесительным контуром



Условные обозначения

- 1 - Подающая труба системы отопления
- 2 - Обратная труба системы отопления
- 8 - Ручной воздухоотводчик
- 9 - Запорный вентиль
- 10 - Трехходовой смеситель
- 11 - Циркуляционный насос
- 21 - Датчик наружной температуры
- 23 - Датчик температуры подающей линии после трехходового смесителя
- 24 - Вход первичного контура ГВС
- 25 - Выход первичного контура ГВС

- 26 - Загрузочный насос водонагревателя
- 27 - Обратный клапан
- 44 - Ограничительный термостат на 65°C с ручным сбросом для контура «теплого пола»
- 46 - Трехходовой вентиль с двигателем управления переключения отопления/ГВС
- 51 - Термостатический клапан
- 63 - Воздухоотводчик теплообменника водонагревателя
- 64 - Прямой контур радиаторов
- 65 - Низкотемпературный контур (например «теплые полы»)

- 66 - Датчик ГВС
- 67 - Ручной вентиль
- 72 - Гидравлический байпас

-- - 24 В

↑ число проводов

EA 104/EA 106 : гидравлический модуль и соединительные трубопроводы (доп. оборудование см. стр. 16)