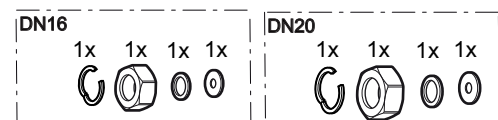
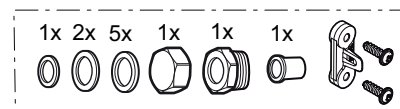
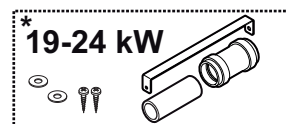
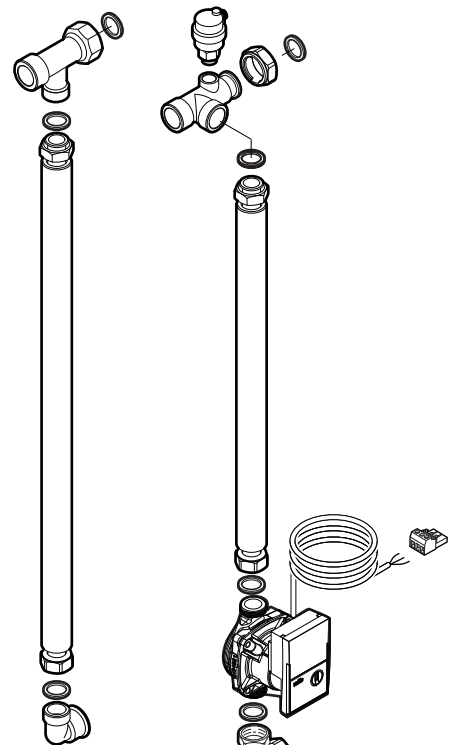
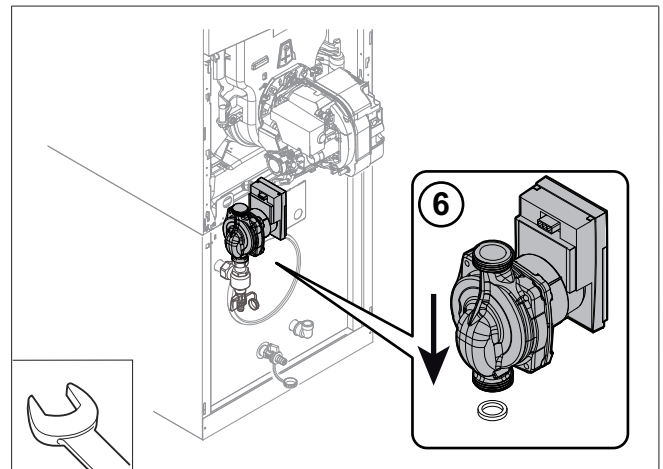
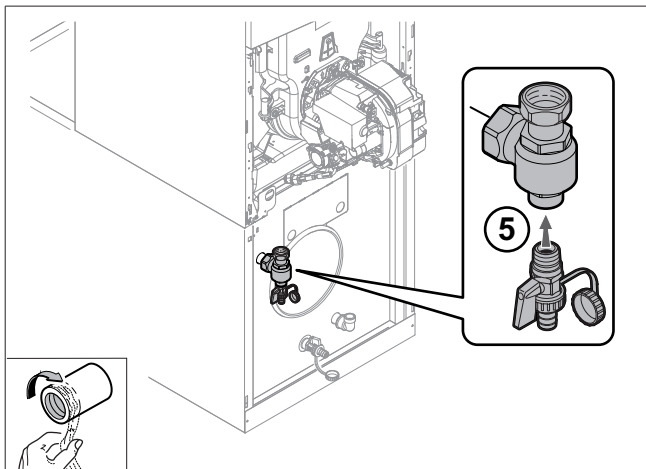
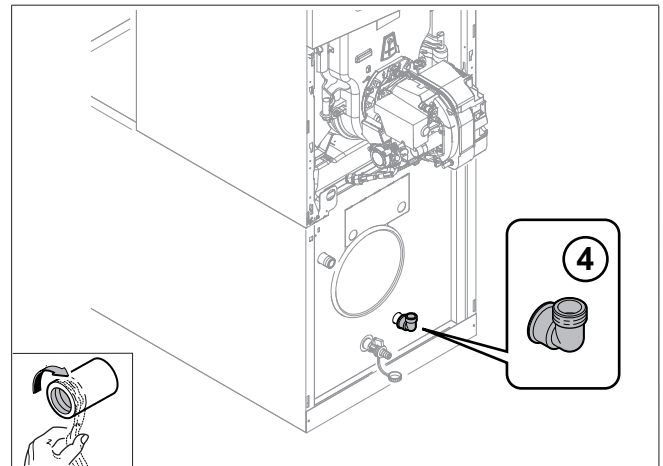
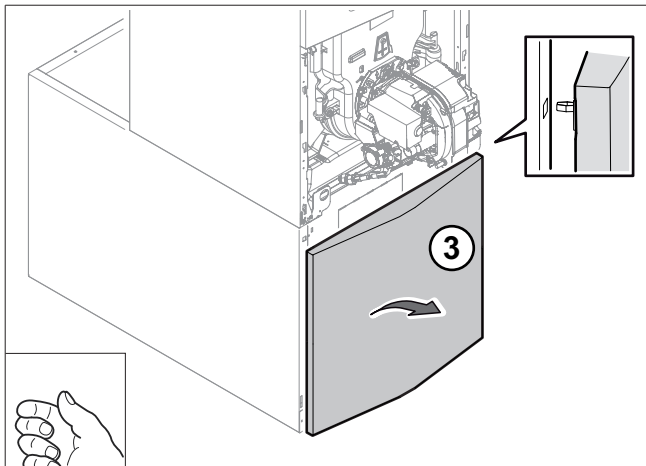
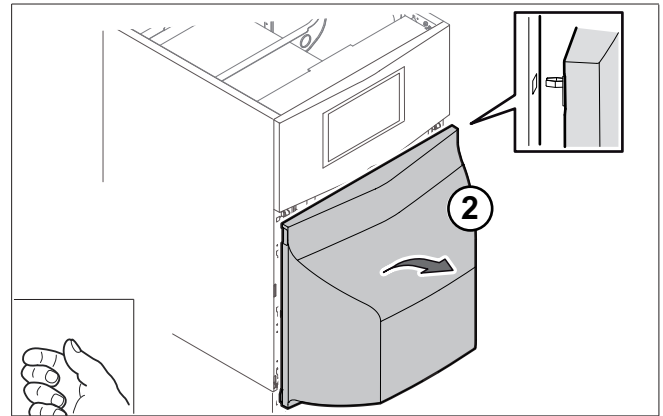
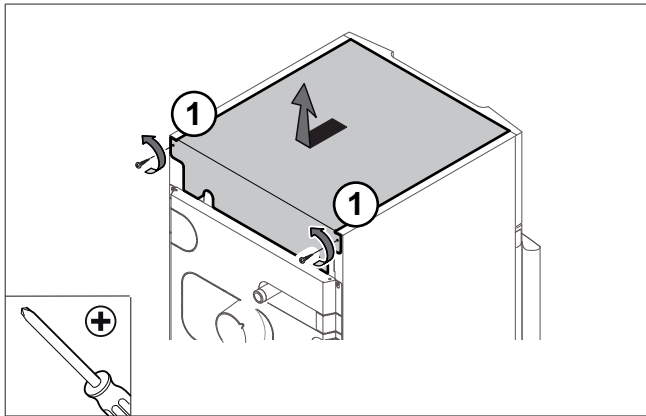
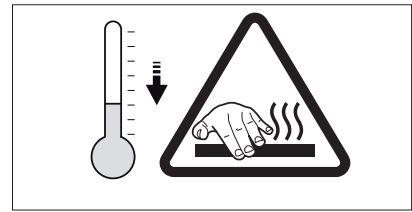
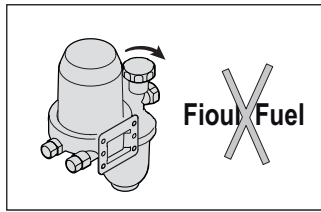
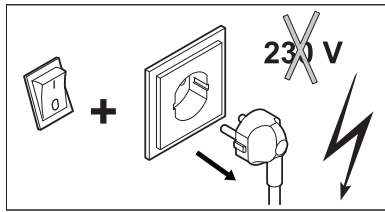




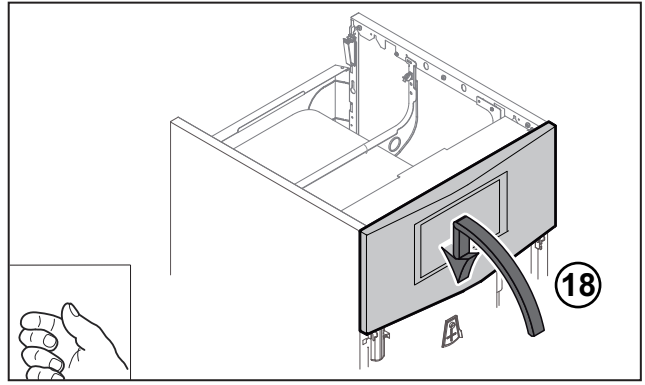
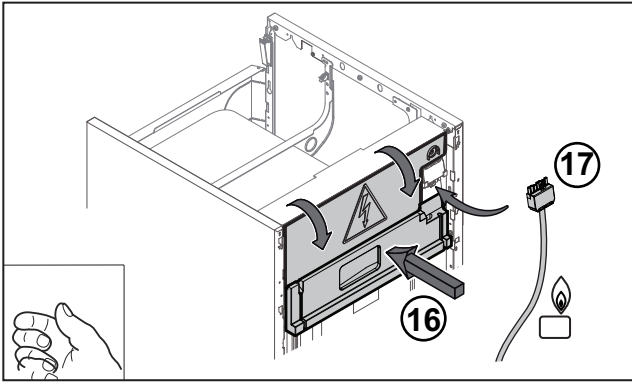
- FR** Kit de raccordement chaudière non équipée / préparateur ECS 160 l
- DE** Anschluss-Satz Heizkessel nicht ausgestattet / WW-Erwärmer 160 l
- EN** Connection kit for non-equipped boiler / 160 l-DHW tank
- NL** Aansluitkit niet-uitgeruste ketel / SWW-toestel 160 l
- IT** Kit di collegamento caldaia non equipaggiata / bollitore ACS 160 l
- ES** Kit de conexión caldera sin equipar/acumulador ACS 160 l
- PL** Zestaw przyłączeniowy niewyposażonego kotła podgrzewacza c.w.u.160 l
- EE** Katla (v.a varustusega) / boileri ühenduskomplekt 160
- PT** Kit de ligação caldeira não equipada/ acumulador de AQS 160 l
- RO** Kit de racordare cazan neechipat / preparator ACM 160 l
- BG** Комплект за свързване на необорудван котел с бойлер за БГВ 160 л
- SL** Komplet za povezavo neopremljenega kotla/ grelnika TSV 160 l
- EL** Kit σύνδεσης μη εξοπλισμένου λέβητα / μπόιλερ ZNOX 160 l
- RU** Набор для подключения необорудованный котел / водонагреватель горячей санитарно-технической воды 160 л
- FI** Varustamattoman kattilan / käyttövesivaraajan kytkentäsarja 160 l
- LT** Katilo prijungimo rinkinys be / BVK talpa 160 l
- NO** Tilkoplingssett for ikke utstyrt kjel / bereder ECS 160l
- LV** Neapriekota apkures katla / karstā ūdens tvertnes pieslēgšanas komplekts 160
- UK** Комплект для встановлення необладнаного котла / нагрівач системи ГВП 160 l



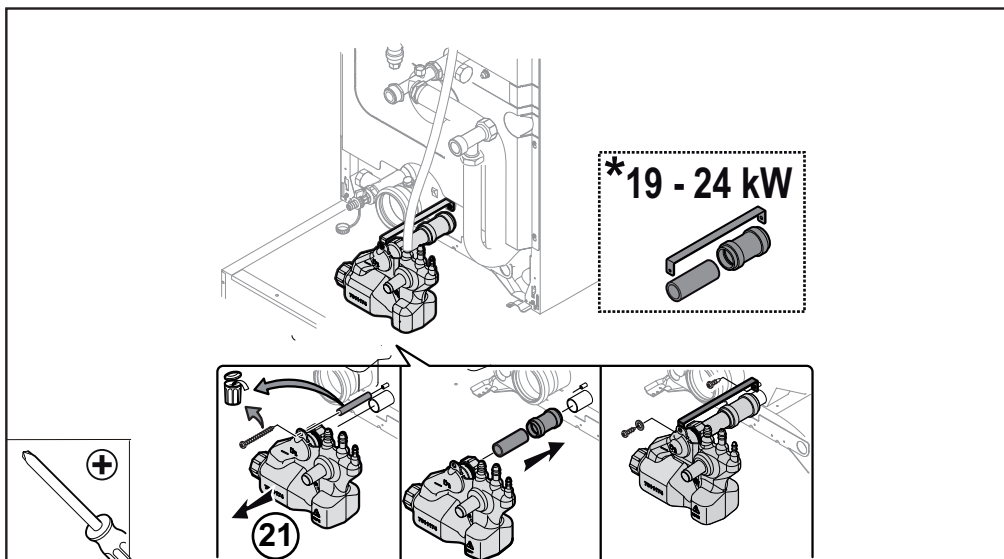
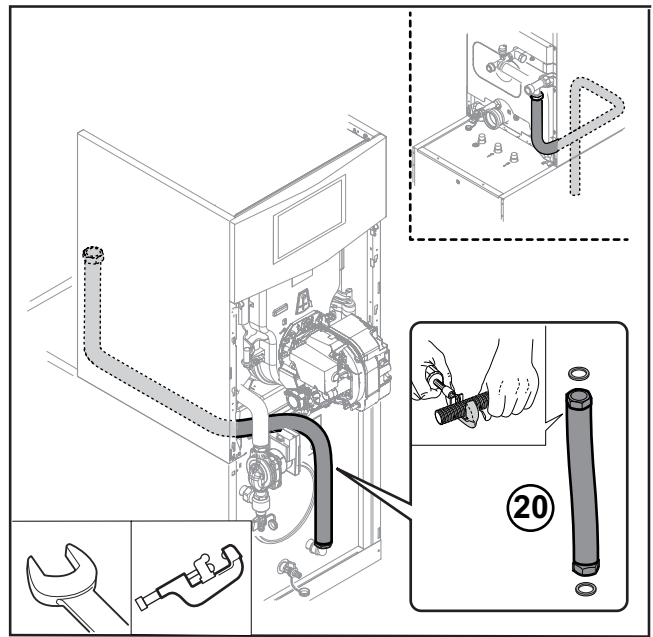
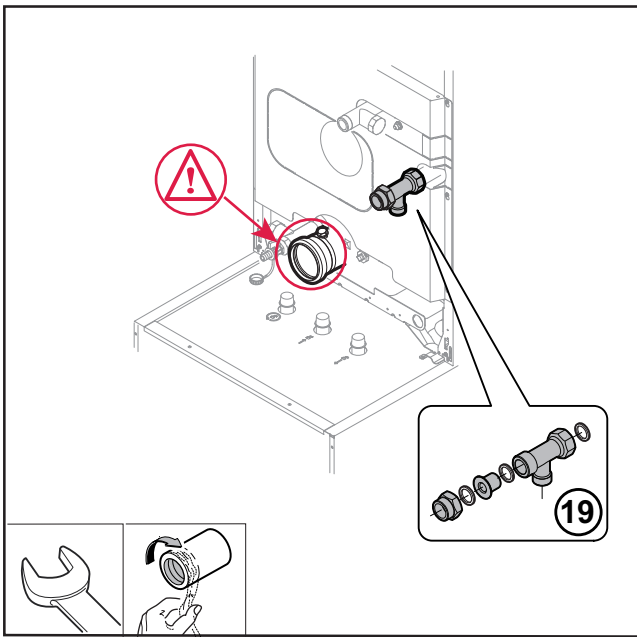
C004977-C



C004978-C

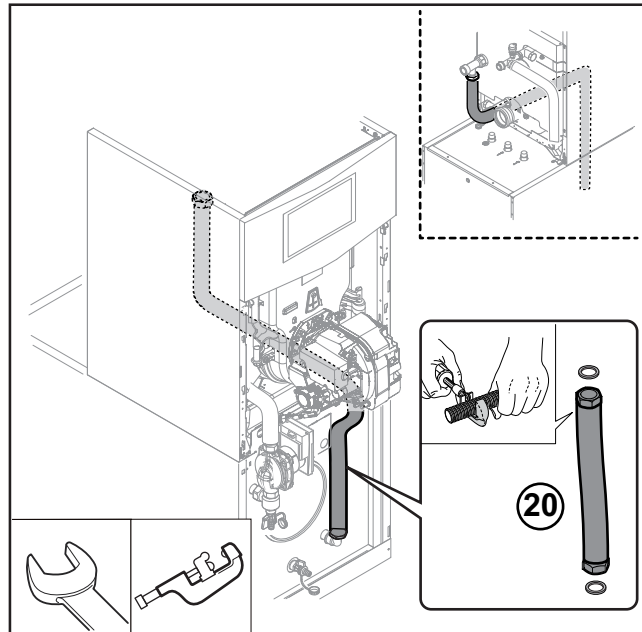
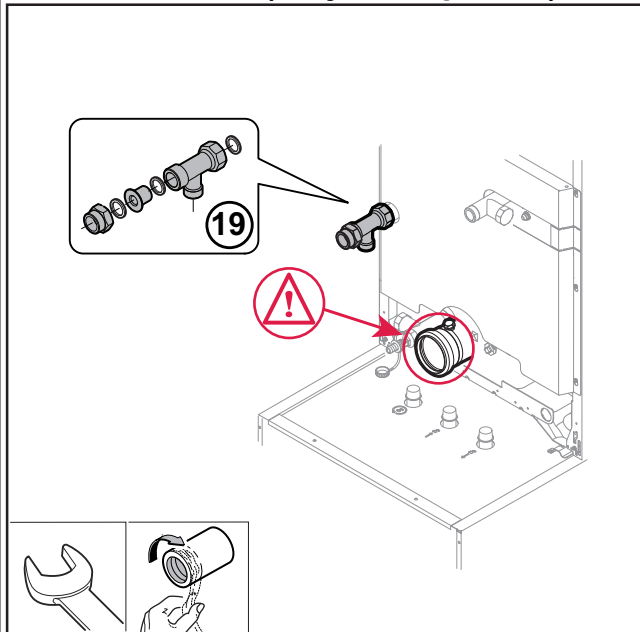


Condens 19 - 24 - 32 kW
24 kW (only FR - ηs 90%)

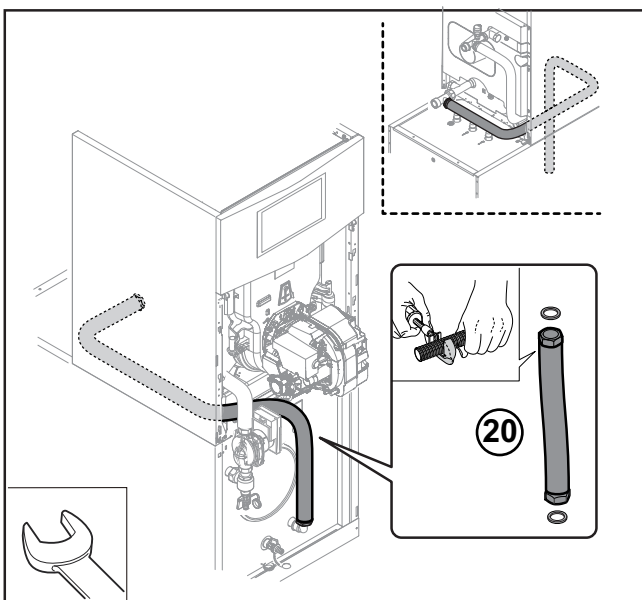
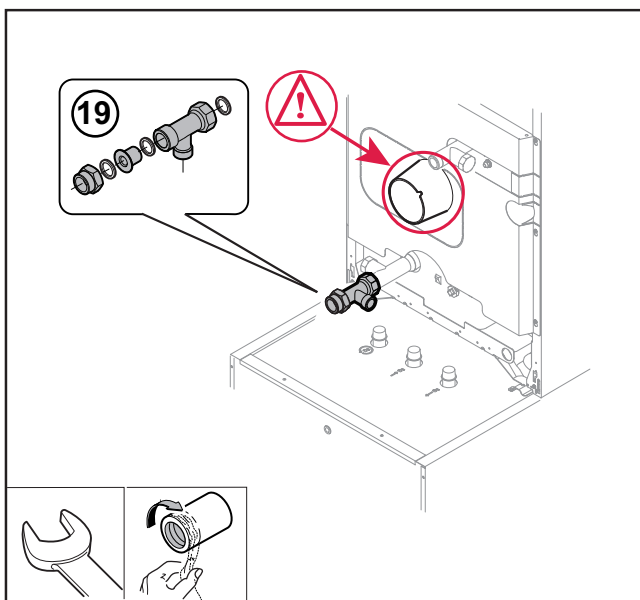


C004980-C

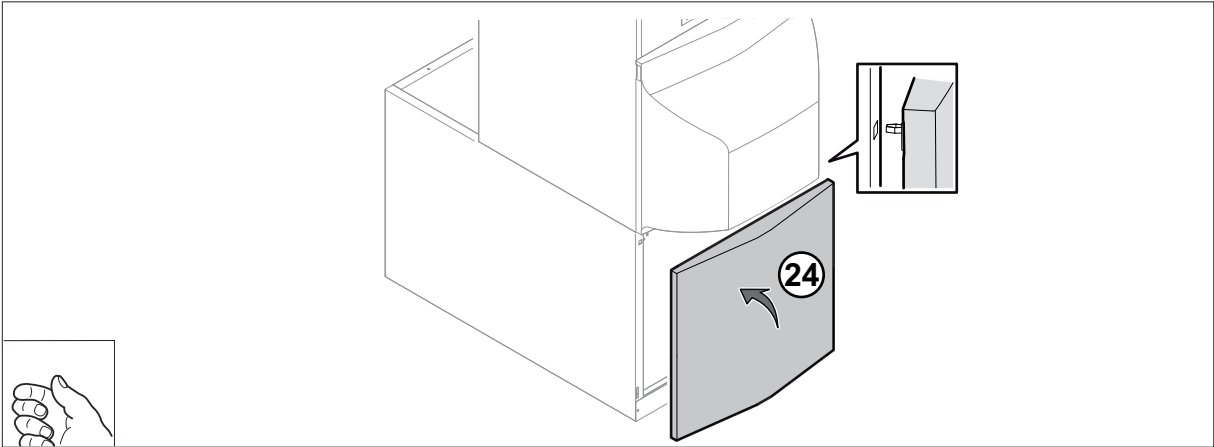
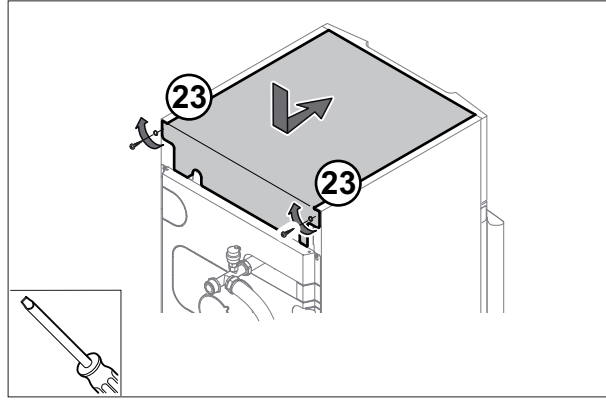
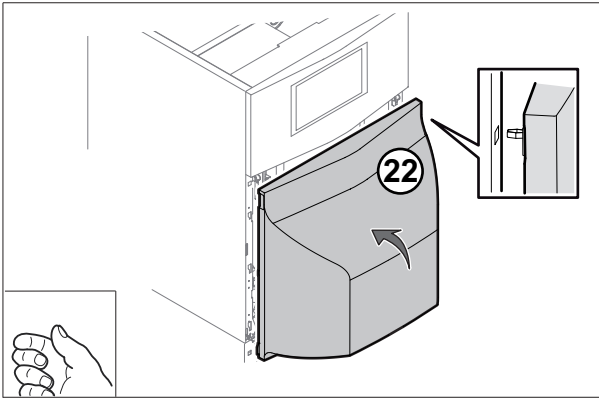
Condens 32 kW (only FR - ηs 90%)



No Condens



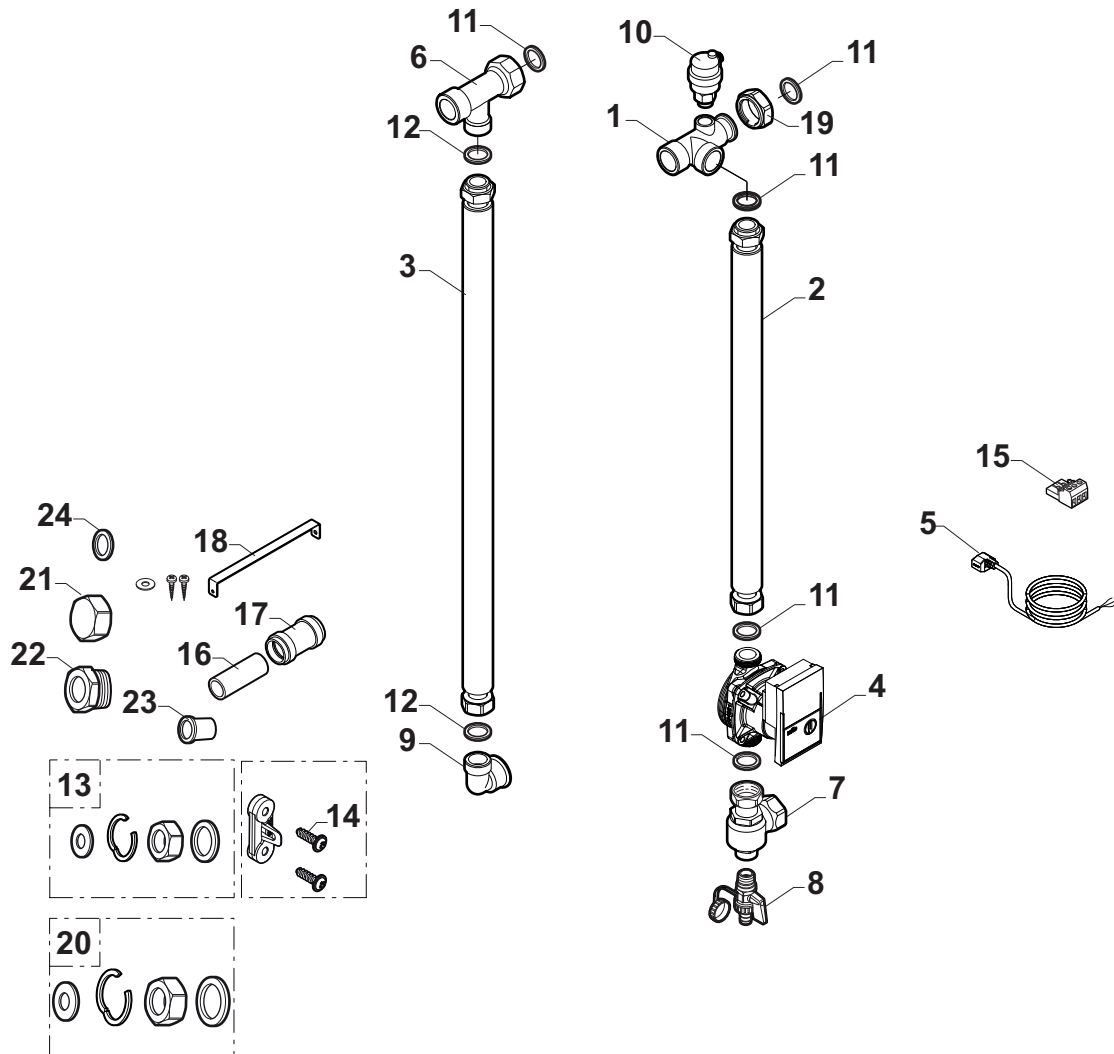
C004981-D



B000229-A

Pièces de rechange
Ersatzteile
Spare parts
Reserveonderdelen
Pezzi di ricambio
Piezas de recambio
Części zamienne
Запасные части
Peças de reposição
Piese de schimb

Резервни части
Rezervni deli
Ανταλλακτικά
Varuosad
Varaosaluettelo
Atsarginės dalys
Deler
Rezerves daļas
Запасні частини



C004982-C

fr

| Rep. | Référence | Désignation |
|------|-----------|---|
| 1 | 7626901 | Té de raccordement G1 G3/8" G1 |
| 2 | 7616232 | Flexible annelé - DN20 - L1540 |
| 3 | 7616947 | Flexible annelé - DN16 - L2100 |
| 4 | 7670608 | Circulateur |
| 5 | 7666510 | Câble circulateur L2000 |
| 6 | 7614743 | Raccord té - G1 G3/4" G1 |
| 7 | 94914298 | Clapet anti-retour - Rp3/4" G1 |
| 8 | 94902073 | Robinet de vidange - 1/2" |
| 9 | 7618895 | Coude de raccordement M/F 92xG3/4" |
| 10 | 565273 | Purgeur G3/8" |
| 11 | 95013062 | Joint vert - 30x21x2 |
| 12 | 95013060 | Joint vert - 24x17x2 |
| 13 | 300026953 | Set écrou rond - joint hydraulique DN16 |
| 14 | 300025953 | Vis EJOT KB 35x12 |
| 15 | 300009076 | Connecteur 3 pts pompe |
| 16 | 300010139 | Tube - DN32 - L110 |
| 17 | 7621700 | Manchon PVC D32 EN1329-1 |
| 18 | 7619067 | Entretoise Siphon Kit 160L |
| 19 | 300020366 | Ecrou extractible 1" |
| 20 | 7617416 | Set écrou rond - joint hydraulique DN20 |
| 21 | 94950198 | Bouchon plein G1"F |
| 22 | 7603426 | Mamelon M/F G1" |
| 23 | 300025010 | Clapet anti-retour |
| 24 | 95013055 | Joint vert 30x21x0.5 |

de

| Nr. | Artikel-Nr. | Bezeichnung |
|-----|-------------|--|
| 1 | 7626901 | T-Anschlussstück G1 G3/8" G1 |
| 2 | 7616232 | Ringschlauch - DN20 - L1540 |
| 3 | 7616947 | Ringschlauch - DN16 - L2100 |
| 4 | 7670608 | Pumpe |
| 5 | 7666510 | Umwälzpumpenkabel L2000 |
| 6 | 7614743 | T-Fitting - G1 G3/4" G1 |
| 7 | 94914298 | Rückschlagklappe - Rp3/4" G1 |
| 8 | 94902073 | Entleerungshahn - 1/2" |
| 9 | 7618895 | Anschlusswinkel M/F 92xG3/4" |
| 10 | 565273 | Entlüfter G3/8" |
| 11 | 95013062 | Grüne Dichtung - 30x21x2 |
| 12 | 95013060 | Grüne Dichtung - 24x17x2 |
| 13 | 300026953 | Satz runde Mutter - Hydraulikdichtung DN16 |
| 14 | 300025953 | Schraube EJOT KB 35x12 |
| 15 | 300009076 | Pumpenstecker 3-polig |
| 16 | 300010139 | Rohr - DN32 - L110 |
| 17 | 7621700 | Stutzen PVC D32 EN1329-1 |
| 18 | 7619067 | Distanzhülse Siphon Kit 160L |
| 19 | 300020366 | Herausziehbare Mutter 1" |
| 20 | 7617416 | Satz runde Mutter - Hydraulikdichtung DN20 |
| 21 | 94950198 | Stopfen G1"F |
| 22 | 7603426 | Doppelnippel M/F G1" |
| 23 | 300025010 | Rückschlagklappe |
| 24 | 95013055 | Grüne Dichtung 30x21x0.5 |

en

| Ref. | Reference | Description |
|------|-----------|---------------------------------------|
| 1 | 7626901 | Connecting T G1 G3/8" G1 |
| 2 | 7616232 | Ribbed flexible hose - ND20 - L1540 |
| 3 | 7616947 | Ribbed flexible hose - ND16 - L2100 |
| 4 | 7670608 | Circulator |
| 5 | 7666510 | Circulating pump cable L2000 |
| 6 | 7614743 | T-fitting - G1 G3/4" G1 |
| 7 | 94914298 | Non-return valve - Rp3/4" G1 |
| 8 | 94902073 | Drain cock - 1/2" |
| 9 | 7618895 | Connecting elbow M/F 92xG3/4" |
| 10 | 565273 | Bleed valve G3/8" |
| 11 | 95013062 | Green joint - 30x21x2 |
| 12 | 95013060 | Green joint - 24x17x2 |
| 13 | 300026953 | Round nut - hydraulic gasket set DN16 |
| 14 | 300025953 | EJOT screw KB 35x12 |
| 15 | 300009076 | 3 pin pump connector |
| 16 | 300010139 | Pipe - ND32 - L110 |
| 17 | 7621700 | Sleeve PVC D32 EN1329-1 |
| 18 | 7619067 | Spacer Condensate trap Kit 160L |
| 19 | 300020366 | Removable nut 1" |
| 20 | 7617416 | Round nut - hydraulic gasket set DN20 |
| 21 | 94950198 | Solid plug G1"F |
| 22 | 7603426 | Nipple M/F G1" |
| 23 | 300025010 | Non-return valve |
| 24 | 95013055 | Green seal 30x21x0.5 |

nl

| Kent. | Referentie | Benaming |
|-------|------------|--|
| 1 | 7626901 | Aansluit-T G1 G3/8" G1 |
| 2 | 7616232 | Slang met ring - ND20 - L1540 |
| 3 | 7616947 | Slang met ring - ND16 - L2100 |
| 4 | 7670608 | Circulatiepomp |
| 5 | 7666510 | Kabel circulatiepomp L2000 |
| 6 | 7614743 | T-koppelstuk - G1 G3/4" G1 |
| 7 | 94914298 | Terugslagklep - Rp3/4" G1 |
| 8 | 94902073 | Aftapkraan - 1/2" |
| 9 | 7618895 | Knie-aansluiting M/F 92xG3/4" |
| 10 | 565273 | Ontluchter G3/8" |
| 11 | 95013062 | Groene pakking - 30x21x2 |
| 12 | 95013060 | Groene pakking - 24x17x2 |
| 13 | 300026953 | Set ronde moer - hydraulische pakking DN16 |
| 14 | 300025953 | EJOT-schroef KB 35x12 |
| 15 | 300009076 | 3-polige connector pomp |
| 16 | 300010139 | Buis - ND32 - L110 |
| 17 | 7621700 | Bus PVC D32 EN1329-1 |
| 18 | 7619067 | Dwarsstang Sifon Kit 160L |
| 19 | 300020366 | Uitneembare moer 1" |
| 20 | 7617416 | Set ronde moer - hydraulische pakking DN20 |
| 21 | 94950198 | Volle dop G1"F |
| 22 | 7603426 | Mof M/F G1" |
| 23 | 300025010 | Terugslagklep |
| 24 | 95013055 | Groene dichting 30x21x0.5 |

it

| Rif. | Codice | Descrizione |
|------|-----------|---|
| 1 | 7626901 | T di collegamento G1 G3/8" G1 |
| 2 | 7616232 | Flessibile ondulado - DN20 - L1540 |
| 3 | 7616947 | Flessibile ondulado - DN16 - L2100 |
| 4 | 7670608 | Circolatore |
| 5 | 7666510 | Cavo circolatore L2000 |
| 6 | 7614743 | Raccordo a T - G1 G3/4" G1 |
| 7 | 94914298 | Clapet fumi - Rp3/4" G1 |
| 8 | 94902073 | Rubinetto di scarico - 1/2" |
| 9 | 7618895 | Codo di collegamento M/F 92xG3/4" |
| 10 | 565273 | Spurgo G3/8" |
| 11 | 95013062 | Guarnizione verde - 30x21x2 |
| 12 | 95013060 | Guarnizione verde - 24x17x2 |
| 13 | 300026953 | Set dado rotondo-guarnizione idraulica DN16 |
| 14 | 300025953 | Vite EJOT KB 35x12 |
| 15 | 300009076 | Connettore 3 pts pompa |
| 16 | 300010139 | Tubo - DN32 - L110 |
| 17 | 7621700 | Manicotto PVC D32 EN1329-1 |
| 18 | 7619067 | Separatore Sifone Kit 160L |
| 19 | 300020366 | Dado estraibile 1" |
| 20 | 7617416 | Set dado rotondo-guarnizione idraulica DN20 |
| 21 | 94950198 | Tappo pieno G1"F |
| 22 | 7603426 | Nipple M/F G1" |
| 23 | 300025010 | Clapet fumi |
| 24 | 95013055 | Guarnizione verde 30x21x0.5 |

es

| Ref. | Referencia | Descripción |
|------|------------|---|
| 1 | 7626901 | T de conexión G1 G3/8" G1 |
| 2 | 7616232 | Manguera anillada - DN20 - L1540 |
| 3 | 7616947 | Manguera anillada - DN16 - L2100 |
| 4 | 7670608 | Bomba de circulación |
| 5 | 7666510 | Cable bomba de circulación L2000 |
| 6 | 7614743 | Conexión en T - G1 G3/4" G1 |
| 7 | 94914298 | Válvula antirretorno - Rp3/4" G1 |
| 8 | 94902073 | Grifo de vaciado - 1/2" |
| 9 | 7618895 | Codo de empalme M/F 92xG3/4" |
| 10 | 565273 | Purgador G3/8" |
| 11 | 95013062 | Junta verde - 30x21x2 |
| 12 | 95013060 | Junta verde - 24x17x2 |
| 13 | 300026953 | Juego de tuerca redonda - junta hidráulica DN16 |
| 14 | 300025953 | Tornillo EJOT KB 35x12 |
| 15 | 300009076 | Conector 3 patillas bomba |
| 16 | 300010139 | Tubo - DN32 - L110 |
| 17 | 7621700 | Manguito PVC D32 EN1329-1 |
| 18 | 7619067 | Separador Sifón Kit 160L |
| 19 | 300020366 | Tuerca extraíble 1" |
| 20 | 7617416 | Juego de tuerca redonda - junta hidráulica DN20 |
| 21 | 94950198 | Tapón macizo G1"F |
| 22 | 7603426 | Contrarrosca M/F G1" |
| 23 | 300025010 | Válvula antirretorno |
| 24 | 95013055 | Junta verde 30x21x0.5 |

pl

| Poz. | Nr art. | Opis |
|------|-----------|--|
| 1 | 7626901 | Trójnik podłączeniowy G1 G3/8" G1 |
| 2 | 7616232 | Wąż - DN20 - L1540 |
| 3 | 7616947 | Wąż - DN16 - L2100 |
| 4 | 7670608 | Pompa |
| 5 | 7666510 | Kabel pompy obiegowej L2000 |
| 6 | 7614743 | Trójnik rurowy - G1 G3/4" G1 |
| 7 | 94914298 | Zawór zwrotny klapowy - Rp3/4" G1 |
| 8 | 94902073 | Zawór spustowy - 1/2" |
| 9 | 7618895 | Kolano podłączeniowe M/F 92xG3/4" |
| 10 | 565273 | Odpowietrznik G3/8" |
| 11 | 95013062 | zielona uszczelka - 30x21x2 |
| 12 | 95013060 | zielona uszczelka - 24x17x2 |
| 13 | 300026953 | Zestaw nakrętka okrągła - uszczelka hydr. DN16 |
| 14 | 300025953 | Śruba EJOT KB 35x12 |
| 15 | 300009076 | Wtyk 3-biegunowy pompy |
| 16 | 300010139 | Rura - DN32 - L110 |
| 17 | 7621700 | Mufa PVC D32 EN1329-1 |
| 18 | 7619067 | Przejście Syfon Kit 160L |
| 19 | 300020366 | Nakrętka wyjmowana 1" |
| 20 | 7617416 | Zestaw nakrętka okrągła - uszczelka hydr. DN20 |
| 21 | 94950198 | Korek G1"F |
| 22 | 7603426 | Nypel M/F G1" |
| 23 | 300025010 | Zawór zwrotny klapowy |
| 24 | 95013055 | Uszczelka zielona 30x21x0.5 |

ru

| Poz. | Артикул | Обозначение |
|------|-----------|---|
| 1 | 7626901 | Тройник G1 G3/8" G1 |
| 2 | 7616232 | Гибкая гофрированная труба - HD20 - L1540 |
| 3 | 7616947 | Гибкая гофрированная труба - HD16 - L2100 |
| 4 | 7670608 | Циркуляционный насос |
| 5 | 7666510 | Кабель насоса L2000 |
| 6 | 7614743 | T-образный переходник - G1 G3/4" G1 |
| 7 | 94914298 | Обратный клапан - Rp3/4" G1 |
| 8 | 94902073 | Сливной вентиль - 1/2" |
| 9 | 7618895 | Соединительное колено M/F 92xG3/4" |
| 10 | 565273 | Воздухоотводчик G3/8" |
| 11 | 95013062 | Зеленая прокладка - 30x21x2 |
| 12 | 95013060 | Зеленая прокладка - 24x17x2 |
| 13 | 300026953 | Набор накидная гайка - прокладка DN16 |
| 14 | 300025953 | Винт EJOT KB 35x12 |
| 15 | 300009076 | 3-контактный разъем насоса |
| 16 | 300010139 | Труба - HD32 - L110 |
| 17 | 7621700 | Муфта PVC D32 EN1329-1 |
| 18 | 7619067 | Распорка Сифон Kit 160L |
| 19 | 300020366 | Съемная гайка 1" |
| 20 | 7617416 | Набор накидная гайка - прокладка DN20 |
| 21 | 94950198 | Заглушка G1"F |
| 22 | 7603426 | Переходная муфта M/F G1" |
| 23 | 300025010 | Обратный клапан |
| 24 | 95013055 | Прокладка 30x21x0.5 |

pt

| N° | Referência | Designação |
|----|------------|--|
| 1 | 7626901 | T de ligação G1 G3/8" G1 |
| 2 | 7616232 | Flexível anelado - DN20 - L1540 |
| 3 | 7616947 | Flexível anelado - DN16 - L2100 |
| 4 | 7670608 | Circulador |
| 5 | 7666510 | Cabo de circulação L2000 |
| 6 | 7614743 | União em T - G1 G3/4" G1 |
| 7 | 94914298 | Válvula de retenção - Rp3/4" G1 |
| 8 | 94902073 | Torneira de esgoto - 1/2" |
| 9 | 7618895 | Cotovelo de ligação M/F 92xG3/4" |
| 10 | 565273 | Dispositivo de purga G3/8" |
| 11 | 95013062 | Junta verde - 30x21x2 |
| 12 | 95013060 | Junta verde - 24x17x2 |
| 13 | 300026953 | Conjunto porca - junta hidráulica DN16 |
| 14 | 300025953 | Parafuso EJOT KB 35x12 |
| 15 | 300009076 | Conector 3 pts circulador |
| 16 | 300010139 | Tube - DN32 - L110 |
| 17 | 7621700 | Manga PVC D32 EN1329-1 |
| 18 | 7619067 | Tirante Sifão Kit 160L |
| 19 | 300020366 | Porca amovível 1" |
| 20 | 7617416 | Conjunto porca - junta hidráulica DN20 |
| 21 | 94950198 | Tampão cego G1"F |
| 22 | 7603426 | União roscada M/F G1" |
| 23 | 300025010 | Válvula de retenção |
| 24 | 95013055 | Junta verde 30x21x0.5 |

ro

| Reper | Ref. | Denumire |
|-------|-----------|---|
| 1 | 7626901 | Teu de racordare G1 G3/8" G1 |
| 2 | 7616232 | Flexibil inelat - DN20 - L1540 |
| 3 | 7616947 | Flexibil inelat - DN16 - L2100 |
| 4 | 7670608 | Pompa |
| 5 | 7666510 | Cablu pompa L2000 |
| 6 | 7614743 | Racord in T - G1 G3/4" G1 |
| 7 | 94914298 | Clapeta antiretur - Rp3/4" G1 |
| 8 | 94902073 | Robinet de golire - 1/2" |
| 9 | 7618895 | Cot de racordare M/F 92xG3/4" |
| 10 | 565273 | Purjor G3/8" |
| 11 | 95013062 | Garnitura verde - 30x21x2 |
| 12 | 95013060 | Garnitura verde - 24x17x2 |
| 13 | 300026953 | Set piulita rotunda - garnitura hidraulica DN16 |
| 14 | 300025953 | Surub EJOT KB 35x12 |
| 15 | 300009076 | Conector 3 pini pompa |
| 16 | 300010139 | Tub - DN32 - L110 |
| 17 | 7621700 | Manson PVC D32 EN1329-1 |
| 18 | 7619067 | Antretoaza Sifon Kit 160L |
| 19 | 300020366 | Piulita extractibila 1" |
| 20 | 7617416 | Set piulita rotunda - garnitura hidraulica DN20 |
| 21 | 94950198 | Buson plin G1"F |
| 22 | 7603426 | Niplu M/F G1" |
| 23 | 300025010 | Clapeta antiretur |
| 24 | 95013055 | Garnitura verde 30x21x0.5 |

bg

| No | Арт.№. | Описание |
|----|-----------|---|
| 1 | 7626901 | Т-връзка G1 G3/8" G1 |
| 2 | 7616232 | Гофриран маркуч - Номинален диаметър (DN)20 - L1540 |
| 3 | 7616947 | Гофриран маркуч - Номинален диаметър (DN)16 - L2100 |
| 4 | 7670608 | Помпа |
| 5 | 7666510 | Кабел за циркуляционна помпа L2000 |
| 6 | 7614743 | Тройник - G1 G3/4" G1 |
| 7 | 94914298 | Възвратен клапан - Rp3/4" G1 |
| 8 | 94902073 | Кран за източване - 1/2" |
| 9 | 7618895 | Свързващо коляно M/F 92xG3/4" |
| 10 | 565273 | Обезвъздушител G3/8" |
| 11 | 95013062 | Зелена свързка - 30x21x2 |
| 12 | 95013060 | Зелена свързка - 24x17x2 |
| 13 | 300026953 | Комплект гайка с водно уплътнение DN16 |
| 14 | 300025953 | Самонарезен винт EJOT KB 35x12 |
| 15 | 300009076 | 3-пинов конектор помпа |
| 16 | 300010139 | Тръба - Номинален диаметър (DN)32 - L110 |
| 17 | 7621700 | Компенсаторен маншон PVC D32 EN1329-1 |
| 18 | 7619067 | разделител Сифон Kit 160L |
| 19 | 300020366 | Гайка 1" |
| 20 | 7617416 | Комплект гайка с водно уплътнение DN20 |
| 21 | 94950198 | Твърд щепсел G1"F |
| 22 | 7603426 | Нипел M/F G1" |
| 23 | 300025010 | Възвратен клапан |
| 24 | 95013055 | Зелена гарнитура 30x21x0.5 |

sl

| Ref. | Referenčna številka | OZNAKA |
|------|---------------------|---|
| 1 | 7626901 | Priključni T kos G1 G3/8" G1 |
| 2 | 7616232 | Rebrasta gibljiva cev - DN20 - L1540 |
| 3 | 7616947 | Rebrasta gibljiva cev - DN16 - L2100 |
| 4 | 7670608 | Obtočna črpalka |
| 5 | 7666510 | Kabel obtočne črpalke L2000 |
| 6 | 7614743 | Priključek T - G1 G3/4" G1 |
| 7 | 94914298 | Protipovratni ventil - Rp3/4" G1 |
| 8 | 94902073 | Pipa za izpraznitev - 1/2" |
| 9 | 7618895 | Priključno koleno M/F 92xG3/4" |
| 10 | 565273 | Izpustni ventil G3/8" |
| 11 | 95013062 | Zeleni spoj - 30x21x2 |
| 12 | 95013060 | Zeleni spoj - 24x17x2 |
| 13 | 300026953 | Komplet okrogla matica - hidravlično tesnilo DN16 |
| 14 | 300025953 | Vijak EJOT KB 35x12 |
| 15 | 300009076 | 3 polni konektor črpalke |
| 16 | 300010139 | Cev - DN32 - L110 |
| 17 | 7621700 | Obojka PVC D32 EN1329-1 |
| 18 | 7619067 | Vmesnik Sifon Kit 160L |
| 19 | 300020366 | Izvlačna matica 1" |
| 20 | 7617416 | Komplet okrogla matica - hidravlično tesnilo DN20 |
| 21 | 94950198 | Zaporni čep G1"F |
| 22 | 7603426 | Dvovijačnik M/F G1" |
| 23 | 300025010 | Protipovratni ventil |
| 24 | 95013055 | Tesnilo - zeleno 30x21x0.5 |

el

| Αρ | Αναφορά | Ονομασία |
|----|-----------|--|
| 1 | 7626901 | Ταφ σύνδεσης G1 G3/8" G1 |
| 2 | 7616232 | Εύκαμπτος σωλήνας με ραβδώσεις - Ονομαστική διάμετρος (DN)20 - L1540 |
| 3 | 7616947 | Εύκαμπτος σωλήνας με ραβδώσεις - Ονομαστική διάμετρος (DN)16 - L2100 |
| 4 | 7670608 | Κυκλοφορητής |
| 5 | 7666510 | Καλώδιο κυκλοφορητή L2000 |
| 6 | 7614743 | Σύνδεσμος Ταυ - G1 G3/4" G1 |
| 7 | 94914298 | Βαλβίδα αντεπιστροφής - Rp3/4" G1 |
| 8 | 94902073 | Βαλβίδα εκκένωσης - 1/2" |
| 9 | 7618895 | Γωνία σύνδεσης M/F 92xG3/4" |
| 10 | 565273 | Βαλβίδα εκκένωσης G3/8" |
| 11 | 95013062 | Πράσινο παρέμβυσμα - 30x21x2 |
| 12 | 95013060 | Πράσινο παρέμβυσμα - 24x17x2 |
| 13 | 300026953 | Σετ στρογγυλού παξιμαδιού - παρεμβύσματος υδραυλικών DN16 |
| 14 | 300025953 | Βίδα EJOT KB 35x12 |
| 15 | 300009076 | Συνδετήρας 3 ακίδων κυκλοφορητή |
| 16 | 300010139 | Αγωγός - Ονομαστική διάμετρος (DN)32 - L110 |
| 17 | 7621700 | Χιτώνιο PVC D32 EN1329-1 |
| 18 | 7619067 | Διαχωριστικό Σιφόνι Kit 160L |
| 19 | 300020366 | Αφαιρούμενο παξιμάδι 1" |
| 20 | 7617416 | Σετ στρογγυλού παξιμαδιού - παρεμβύσματος υδραυλικών DN20 |
| 21 | 94950198 | Απλό πώμα G1"F |
| 22 | 7603426 | Νίπελ M/F G1" |
| 23 | 300025010 | Βαλβίδα αντεπιστροφής |
| 24 | 95013055 | Πράσινο παρέμβυσμα 30x21x0.5 |

et

| Nr | Kood | Kirjeldus |
|----|-----------|----------------------------------|
| 1 | 7626901 | Torulitmik G1 G3/8" G1 |
| 2 | 7616232 | Paindoru - DN20 - L1540 |
| 3 | 7616947 | Paindoru - DN16 - L2100 |
| 4 | 7670608 | Tsirkualtsioonipump |
| 5 | 7666510 | Toitekaabel L2000 |
| 6 | 7614743 | T-kujuline liitmik - G1 G3/4" G1 |
| 7 | 94914298 | Tagasivooluklapp - Rp3/4" G1 |
| 8 | 94902073 | Tühjendusventiil - 1/2" |
| 9 | 7618895 | Ühenduspölv M/F 92xG3/4" |
| 10 | 565273 | Puhasti G3/8" |
| 11 | 95013062 | Roheline liides - 30x21x2 |
| 12 | 95013060 | Roheline liides - 24x17x2 |
| 13 | 300026953 | Komplekt: mutter - tihendDN16 |
| 14 | 300025953 | EJOT-kruvi KB 35x12 |
| 15 | 300009076 | Pumba ühendusjuhe 3 |
| 16 | 300010139 | toru - DN32 - L110 |
| 17 | 7621700 | Muhv PVC D32 EN1329-1 |
| 18 | 7619067 | Mahuti Sifoon Kit 160L |
| 19 | 300020366 | Mutter 1" |
| 20 | 7617416 | Komplekt: mutter - tihendDN20 |
| 21 | 94950198 | Sulgekork G1"F |
| 22 | 7603426 | Üleminekumuhv M/F G1" |
| 23 | 300025010 | Tagasivooluklapp |
| 24 | 95013055 | Roheline tihend 30x21x0.5 |

fi

| Nro | Koodi | Nimike |
|-----|-----------|---|
| 1 | 7626901 | T-yhdysputki G1 G3/8" G1 |
| 2 | 7616232 | Uurrettu, taipuisa letku - DN20 - L1540 |
| 3 | 7616947 | Uurrettu, taipuisa letku - DN16 - L2100 |
| 4 | 7670608 | Kiertopumppu |
| 5 | 7666510 | Kiertopumpun johto L2000 |
| 6 | 7614743 | T-liitin - G1 G3/4" G1 |
| 7 | 94914298 | Takaiskuventtiili - Rp3/4" G1 |
| 8 | 94902073 | Tyhjennyshana - 1/2" |
| 9 | 7618895 | Kulmapala-yhdysputki M/F 92xG3/4" |
| 10 | 565273 | Ilmanpoistovenntiili G3/8" |
| 11 | 95013062 | Vihreä liitos - 30x21x2 |
| 12 | 95013060 | Vihreä liitos - 24x17x2 |
| 13 | 300026953 | Pyöreän mutterin - vesilukon sarja DN16 |
| 14 | 300025953 | EJOT-ruuvi KB 35x12 |
| 15 | 300009076 | Pumpun pistoke 3-napainen |
| 16 | 300010139 | Yhde - DN32 - L110 |
| 17 | 7621700 | Muhvi PVC D32 EN1329-1 |
| 18 | 7619067 | Väliskappale Imuputki Kit 160L |
| 19 | 300020366 | Ulosvedettävä mutteri 1" |
| 20 | 7617416 | Pyöreän mutterin - vesilukon sarja DN20 |
| 21 | 94950198 | Kiinteä tulppa G1"F |
| 22 | 7603426 | Nippa M/F G1" |
| 23 | 300025010 | Takaiskuventtiili |
| 24 | 95013055 | Vihreä tiiviste 30x21x0.5 |

lt

| Num. | Kodas | Aprađymas |
|------|-----------|---|
| 1 | 7626901 | T formos prijungimas G1 G3/8" G1 |
| 2 | 7616232 | Briaunuota lanksti žarna - DN20 - L1540 |
| 3 | 7616947 | Briaunuota lanksti žarna - DN16 - L2100 |
| 4 | 7670608 | Siurblys |
| 5 | 7666510 | Cirkuliacinio siurblio kabelis L2000 |
| 6 | 7614743 | T formos montavimo kampainis - G1 G3/4" G1 |
| 7 | 94914298 | Atbulinis vožtuvas - Rp3/4" G1 |
| 8 | 94902073 | Išleidimo čiaupas- 1/2" |
| 9 | 7618895 | Prijungimo alkūnė M/F 92xG3/4" |
| 10 | 565273 | Ventiliacijos anga G3/8" |
| 11 | 95013062 | Jungtis - 30x21x2 |
| 12 | 95013060 | Jungtis - 24x17x2 |
| 13 | 300026953 | Apvalios veržlės rinkinys – hidraulinė jungtis DN16 |
| 14 | 300025953 | Varžtas EJOT KB 35x12 |
| 15 | 300009076 | Jungtis 3 kištukų siurblys |
| 16 | 300010139 | Vamzdis - DN32 - L110 |
| 17 | 7621700 | Mova PVC D32 EN1329-1 |
| 18 | 7619067 | Tarpiklis Sifonas Kit 160L |
| 19 | 300020366 | Nuimama Sifonas 1" |
| 20 | 7617416 | Apvalios veržlės rinkinys – hidraulinė jungtis DN20 |
| 21 | 94950198 | Pilnos talpos kamštis G1"F |
| 22 | 7603426 | Atvamzdis M/F G1" |
| 23 | 300025010 | Atbulinis vožtuvas |
| 24 | 95013055 | Žalias dangtelis 30x21x0.5 |

no

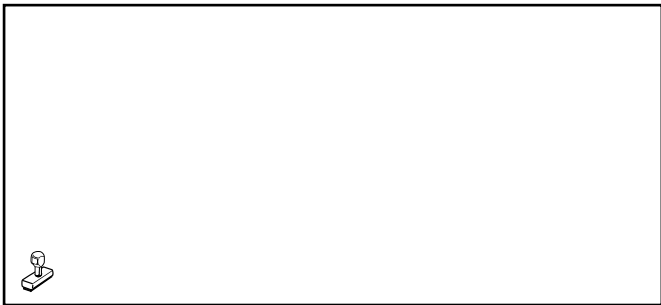
| Pos | Referanse | Beskrivelse |
|-----|-----------|--|
| 1 | 7626901 | T-tilslutningsstykke G1 G3/8" G1 |
| 2 | 7616232 | Fleksibel ring - DN20 - L1540 |
| 3 | 7616947 | Fleksibel ring - DN16 - L2100 |
| 4 | 7670608 | Sirkulasjonspumpe |
| 5 | 7666510 | Kabel til sirkulasjonspumpe L2000 |
| 6 | 7614743 | T-kopling - G1 G3/4" G1 |
| 7 | 94914298 | Tilbakeslagsventil - Rp3/4" G1 |
| 8 | 94902073 | Tappeventil - 1/2" |
| 9 | 7618895 | Tilkoblingsbend M/F 92xG3/4" |
| 10 | 565273 | Utlufter G3/8" |
| 11 | 95013062 | Grønn pakning - 30x21x2 |
| 12 | 95013060 | Grønn pakning - 24x17x2 |
| 13 | 300026953 | Sett med rund mutter - hydraulisk pakning DN16 |
| 14 | 300025953 | EJOT-skrue KB 35x12 |
| 15 | 300009076 | 3 pts pumpekopling |
| 16 | 300010139 | Rør - DN32 - L110 |
| 17 | 7621700 | Mansjett / muffe PVC D32 EN1329-1 |
| 18 | 7619067 | Hjørneforbindelse Vannlås Kit 160L |
| 19 | 300020366 | Uttrekkbar mutter 1" |
| 20 | 7617416 | Sett med rund mutter - hydraulisk pakning DN20 |
| 21 | 94950198 | Plugg G1"F |
| 22 | 7603426 | Dobbelnippel M/F G1" |
| 23 | 300025010 | Tilbakeslagsventil |
| 24 | 95013055 | Grønn pakning 30x21x0.5 |

lv

| Nr. | Artikuls | Apraksts |
|-----|-----------|--|
| 1 | 7626901 | Savienojuma T formas veidgabals G1 G3/8" G1 |
| 2 | 7616232 | Gofrēta caurule - ND20 - L1540 |
| 3 | 7616947 | Gofrēta caurule - ND16 - L2100 |
| 4 | 7670608 | Cirkulācijas sūkņa |
| 5 | 7666510 | Cirkulācijas sūkņa kabelis L2000 |
| 6 | 7614743 | T formas savienojums - G1 G3/4" G1 |
| 7 | 94914298 | Pretvārsts - Rp3/4" G1 |
| 8 | 94902073 | Iztukšošanas krāns - 1/2" |
| 9 | 7618895 | Savienojuma leņķis M/F 92xG3/4" |
| 10 | 565273 | Filtrs G3/8" |
| 11 | 95013062 | Zaļa blīve - 30x21x2 |
| 12 | 95013060 | Zaļa blīve - 24x17x2 |
| 13 | 300026953 | Apaļo uzgriežņu komplekts - hidrauliskā starplika DN16 |
| 14 | 300025953 | Skrūve EJOT KB 35x12 |
| 15 | 300009076 | Sūkņa savienojums 3 pts |
| 16 | 300010139 | caurule - ND32 - L110 |
| 17 | 7621700 | Savienojuma uzmava PVC D32 EN1329-1 |
| 18 | 7619067 | Savienotājs Sifons Kit 160L |
| 19 | 300020366 | Noņemamais uzgrieznis 1" |
| 20 | 7617416 | Apaļo uzgriežņu komplekts - hidrauliskā starplika DN20 |
| 21 | 94950198 | Korķis ar blīvi G1"F |
| 22 | 7603426 | Veidgabala pāreja M/F G1" |
| 23 | 300025010 | Pretvārsts |
| 24 | 95013055 | Zaļā starplika 30x21x0.5 |

uk

| Поз. | Артикул | Позначення |
|------|-----------|---------------------------------------|
| 1 | 7626901 | Знімна гайка *1 G1 G3/8" G1 |
| 2 | 7616232 | Гнучка гофрована труба - НД20 - L1540 |
| 3 | 7616947 | Гнучка гофрована труба - НД16 - L2100 |
| 4 | 7670608 | Циркуляційний насос |
| 5 | 7666510 | Кабель циркуляційного насосу L2000 |
| 6 | 7614743 | Т-подібний перехідник - G1 G3/4" G1 |
| 7 | 94914298 | Зворотний клапан - Rp3/4" G1 |
| 8 | 94902073 | Зливний вентиль - 1/2" |
| 9 | 7618895 | З'єднувальне коліно M/F 92xG3/4" |
| 10 | 565273 | Випускний кран G3/8" |
| 11 | 95013062 | Зелена прокладка - 30x21x2 |
| 12 | 95013060 | Зелена прокладка - 24x17x2 |
| 13 | 300026953 | Набір кругла гайка - прокладка DN16 |
| 14 | 300025953 | Гвинт EJOT KB 35x12 |
| 15 | 300009076 | 3 контактний роз'єм насосу |
| 16 | 300010139 | Труба - НД32 - L110 |
| 17 | 7621700 | Муфта PVC D32 EN1329-1 |
| 18 | 7619067 | Розпірка Сифон Kit 160L |
| 19 | 300020366 | Знімна гайка 1" |
| 20 | 7617416 | Набір кругла гайка - прокладка DN20 |
| 21 | 94950198 | Заглушка G1"F |
| 22 | 7603426 | Перехідна муфта M/F G1" |
| 23 | 300025010 | Зворотний клапан |
| 24 | 95013055 | Прокладка 30x21x0.5 |



AD051-AC

07/02/2017



7620703-001-07