

ПАНЕЛИ УПРАВЛЕНИЯ

Diematic 3, Diematic-m 3

ПАНЕЛИ УПРАВЛЕНИЯ

11

КОМПЛЕКТУЮЩИЕ



85380008

Поистине электронный мозг котла, контролируемый микропроцессором, — панель управления серии Diematic® включает в себе программное управление, учитывающее наружную температуру, регулирующее работу одно-, двухступенчатой, а также модулирующей горелки.

Модели серии Diematic® с заранее введенным программным кодом готовы к работе сразу после установки времени. Чрезвычайно простая в обращении, панель позволяет в любое время изменять температуру, программы отопления и многие другие параметры. Диалоговый экран позволяет осуществлять взаимодействие посредством понятных сообщений на русском, немецком, французском или английском языках, управляя работой как простейших, так и очень сложных и дорогих отопительных установок. Удачный дизайн подчеркивает превосходное классическое конструкторское решение.

В комплекте заводской поставки панель управления Diematic 3 способна управлять работой контура котла (путем воздействия на одноступенчатую или модулирующую горелку).

После простого добавления дополнительного оборудования — датчика ГВС она может управлять (с приоритетом) и программировать производство горячей санитарно-технической воды. Для моделей со встроенным производством горячей санитарно-технической воды этот датчик уже включен в комплект поставки.

После добавления одной или двух плат панель управления способна дополнительно управлять одним или двумя смесительными контурами.

После добавления одного или нескольких датчиков комнатной температуры или диалоговых модулей панель управления Diematic 3 становится самоадаптирующейся, т.е. она сама, без предварительных настроек способна автоматически подстроить отопительную кривую каждого контура к характеристикам установки и действительным потребностям в тепле.

Для каждого контура отопления к панели управления Diematic 3 можно подключить дополнительное оборудование — диалоговый модуль CDI 2/CDI 4 (или CDR 2/CDR 4 — беспроводной диалоговый модуль) или упрощенное дистанционное управление с датчиком комнатной температуры.

Как и Diematic 3, панель управления Diematic-m 3, предназначенная для котельных установок средней и большой мощности, в комплекте заводской поставки способна управлять работой контура котла (путем воздействия на одноступенчатую, двухступенчатую или модулирующую горелку). В комплекте заводской поставки панель

управления Diematic-m 3 может управлять одним прямым контуром или одним смесительным контуром (датчик подающей линии поставляется в качестве дополнительного оборудования). Дополненная одной или двумя дополнительными платами, панель управления способна управлять работой до трех смесительных контуров.

После простого добавления дополнительного оборудования — датчика ГВС, она также может управлять (с приоритетом) и программировать производство горячей санитарно-технической воды. В комплекте заводской поставки панель управления Diematic-m 3 способна управлять работой каскада, в котором количество ведомых котлов с панелью управления K3 может быть до 9.

Каждый из котлов с панелью управления K3, подключенных к панели управления Diematic-m 3, также сможет управлять работой до трех смесительных контуров (соответствующие платы поставляются в качестве дополнительного оборудования).


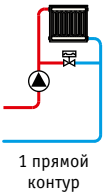
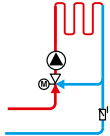
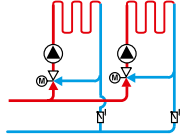
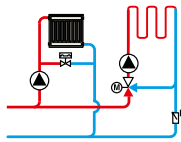
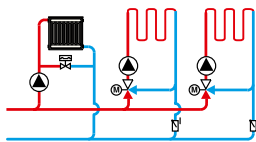
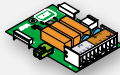
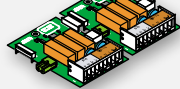
После добавления одного или нескольких датчиков комнатной температуры или диалоговых модулей панель управления Diematic-m 3 становится самоадаптирующейся, т.е. она сама без предварительных настроек способна автоматически подстроить отопительную кривую каждого контура к характеристикам установки и действительным потребностям в тепле.

Diematic-m 3 в своей базовой версии была задумана для взаимодействия с одним или несколькими настенными модулями Diematic VM iSystem, каждый из которых способен управлять двумя дополнительными гидравлическими контурами, и/или с совместимыми системами удаленного управления.

Панель управления	Ед. пост.	Артикул	Цена с НДС, €
Diematic 3	FM129	100001623	1527
Diematic-m 3 для котлов серии GT 330/430/530	MD1	100004295	2445
Diematic-m 3 для установки сбоку для котлов CABK и CABK PLUS	MD138	100007507	2445
Diematic-m 3 для котлов серии C 230	GV6	100010392	1182

ПАНЕЛЬ УПРАВЛЕНИЯ DIEMATIC 3 ДЛЯ GT 220¹

Выбор необходимого дополнительного оборудования в зависимости от реализуемой установки

	 <p>1 прямой контур</p>	 <p>1 смесительный контур</p>	 <p>2 смесительных контура</p>
		 <p>1 прямой контур и 1 смесительный контур</p>	 <p>1 прямой контур и 2 смесительных контура</p>
<p>GT 220¹</p>	<p>заводская поставка</p>	 <p>1 плата FM 48</p>	 <p>2 платы FM 48^{1,2}</p>



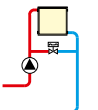
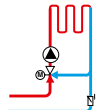
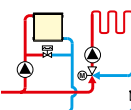
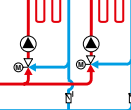
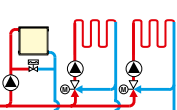


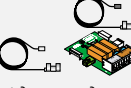
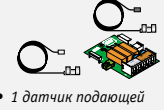


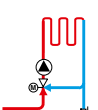
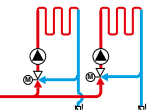



¹ Речь идет о котлах GT 220 D, для котлов GT 220 D + AD 217 см. следующую страницу.

² В случае 2 котлов, подключенных в каскаде, в панель управления каждого из этих котлов можно установить 1 или 2 платы FM 48.



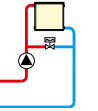
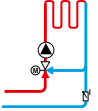
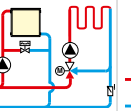
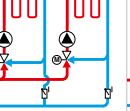
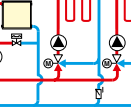
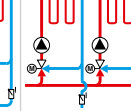




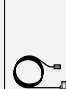


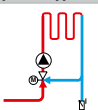
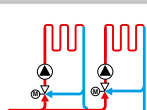
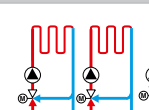
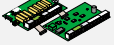
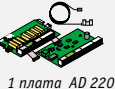
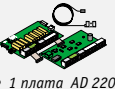



ПАНЕЛИ УПРАВЛЕНИЯ

Diematic 3, Diematic-m 3

		Выбор необходимого доп. оборудования в зависимости от реализуемой установки					
 Одиночный котел или котел 1 (ведущий) в каскаде (GT 220 D + AD 217)	 Diematic 3 + плата AD 217	 для управления 1 прямым контуром (без смесителя)	 только 1 смесительный контур	 2 контура, 1 из них — смесительный	 2 контура, каждый из них — смесительный	 3 контура, 2 из них — смесительные	
	Дополнительное оборудование	-	 • 1 датчик подающей линии AD 199	 • 1 датчик подающей линии AD 199	 • 1 датчик подающей линии AD 199 • 1 плата FM 48	 • 1 датчик подающей линии AD 199 • 1 плата FM 48	
	для каждого ведомого котла						
 Котел 2 в каскаде (GT 220 D + AD 217)	 Diematic 3 + плата AD 217		 только 1 смесительный контур	 2 контура, каждый из них — смесительный			
	Дополнительное оборудование		 • 1 датчик подающей линии AD 199	 • 1 датчик подающей линии AD 199 • 1 плата FM 48			
 Diematic 3 + плата AD 217	до 10 котлов в каскаде: каждый ведомый котел в каскаде может управлять работой до двух дополнительных смесительных контуров						

ПАНЕЛЬ УПРАВЛЕНИЯ DIEMATIC-M 3 КОТЛОВ GT 330/430/530, C 230 ECO, CABK И CABK PLUS

		Выбор необходимого доп. оборудования в зависимости от реализуемой установки					
 Одиночный котел или котел 1 (ведущий) в каскаде (GT 330/430/530 Diematic-m 3)	 Diematic-m 3	 1 прямой контур (без смесителя)	 только 1 смесительный контур	 2 контура, 1 из них — смесительный	 2 контура, каждый из них — смесительный	 3 контура, 2 из них — смесительные	 3 контура, каждый из них — смесительный
	Дополнительное оборудование	-	 • 1 датчик подающей линии AD 199	 • датчик подающей линии AD 199 • плата FM 48	 • 1 датчик подающей линии AD 199 • 1 плата FM 48	 • 2 платы FM 48	 • 1 датчик подающей линии AD 199 • 2 платы FM 48
	для каждого ведомого котла						
 Котел 2 в каскаде (GT 330/430/530 K3)	 K3		 только 1 смесительный контур	 2 контура, каждый из них — смесительный			 3 смесительных контура
	Дополнительное оборудование		 • 1 плата AD 220	 • 1 плата AD 220 • 1 плата FM 48	 • 1 плата AD 220 • 2 платы FM 48		
 K3	до 10 котлов в каскаде: каждый ведомый котел в каскаде может управлять работой до трех дополнительных смесительных контуров						

Примечание:

Для больших диаметров трубопроводов смесительных контуров может потребоваться установка погружных, а не накладных датчиков температуры подающей линии. В таком случае следует дополнительно заказать 1 погружной датчик AD 212 или AD 250 для каждого датчика AD 199 и каждой платы AD 220 или FM 48.