

# UNO

RU

Водонагреватель солнечной установки

## BSL 150...500 N

## BESL 200...400 N



L000540-A



**Инструкция по  
установке,  
эксплуатации и  
техническому  
обслуживанию**

# Декларация соответствия

Оборудование соответствует типовой модели, описанной в декларации соответствия ЕС. Оно произведено и выпущено в соответствии с требованиями европейских директив.

Оригинал декларации соответствия доступен у производителя.



**DÉCLARATION DE CONFORMITÉ CE  
EG - VERKLARING VAN OVEREENSTEMMING  
EC - DECLARATION OF CONFORMITY  
EG - KONFORMITÄTSEKTLÄRUNG**

Fabricant/Manufacturer/Hersteller/Fabrikant : De Dietrich Thermique  
Adresse/Adress/Adress : 57 rue de la Gare  
Ville, pays Stad, Land/City, Country/Land, Ort : F-67580 MERTZWILLER

déclare ici que le produit suivant : BSL 150N  
verklaart hiermede dat de toestel BSL/BESL 200N  
this is to declare that the following product BSL/BESL 300N  
erklärt hiermit daß das Produkt BSL/BESL 400N  
BSL 500N

Produit par : De Dietrich Thermique  
Manufactured by : 57, rue de la Gare  
Hergestellt von : F-67580 Mertzwiller  
Geproduceerd door:

répond aux directives CEE suivantes:  
voldoet aan de bepalingen van de onderstaande EEG-richtlijnen:  
is in conformity with the following EEC-directives:  
den Bestimmungen der nachfolgenden EG-Richtlinien entspricht:

CEE-Directive: 97/23 CEE (art.3, section 3)  
EEG-Richtlijn: 97/23 EEG (art.3, lid 3)  
EEC-Directive: 97/23 EEC (art.3, sub 3)  
EG-Richtlinie: 97/23 EG (art.3, Absatz 3)

CEE-Directive: 2006/95/CEE EN 62233  
EEG-Richtlijn: 2006/95/EEG EN 60335-1  
EEC-Directive: 2006/95/EEC EN 60335-2-21  
EG-Richtlinie: 2006/95/EWG

CEE-Directive: 2004/108/CEE EN 55014-1  
EEG-Richtlijn: 2004/108/EEG EN 55014-2  
EEC-Directive: 2004/108/EEC EN 61000-3-2  
EG-Richtlinie: 2004/108/EWG EN 61000-3-3

Mertzwiller, le 12 juin 2013

  
Yves LICHTENBERGER

R&D Director

# Содержание

---

<b>1</b>	<b>Правила техники безопасности .....</b>	<b>4</b>
<b>1.1</b>	<b>Правила техники безопасности .....</b>	<b>4</b>
<b>1.2</b>	<b>Рекомендации .....</b>	<b>6</b>
<b>1.3</b>	<b>Ответственность .....</b>	<b>8</b>
1.3.1	Ответственность производителя .....	8
1.3.2	Ответственность монтажника .....	8
1.3.3	Ответственность пользователя .....	9
<b>2</b>	<b>Об этом руководстве .....</b>	<b>10</b>
<b>2.1</b>	<b>Используемые символы .....</b>	<b>10</b>
2.1.1	Используемые в инструкции символы .....	10
2.1.2	Используемые для оборудования символы .....	10
<b>2.2</b>	<b>Сокращения .....</b>	<b>10</b>
<b>2.3</b>	<b>Сертификаты .....</b>	<b>11</b>
2.3.1	Сертификаты .....	11
2.3.2	Директива 97/23/ЕС .....	11
<b>3</b>	<b>Техническое описание .....</b>	<b>12</b>
<b>3.1</b>	<b>Общее описание .....</b>	<b>12</b>
<b>3.2</b>	<b>Водонагреватель горячей санитарно-     технической воды солнечной     установки .....</b>	<b>12</b>
<b>3.3</b>	<b>Технические характеристики .....</b>	<b>14</b>
3.3.1	Водонагреватель горячей санитарно-технической воды солнечной установки .....	14
3.3.2	Технические характеристики для Швейцарии .....	15
<b>4</b>	<b>Установка .....</b>	<b>17</b>
<b>4.1</b>	<b>Нормы и правила для установки .....</b>	<b>17</b>
<b>4.2</b>	<b>Упаковка .....</b>	<b>17</b>
4.2.1	Стандартная поставка .....	17
4.2.2	Принадлежности .....	18
4.2.3	Содержимое упаковок солнечных установок NF CESI (Для Франции) .....	19
<b>4.3</b>	<b>Выбор места для установки .....</b>	<b>20</b>
4.3.1	Идентификационная табличка .....	20

4.3.2	Размещение оборудования .....	20
4.3.3	Основные размеры .....	20
<b>4.4</b>	<b>Установка оборудования .....</b>	<b>24</b>
<b>4.5</b>	<b>Выравнивание .....</b>	<b>25</b>
<b>4.6</b>	<b>Установка датчиков температуры .....</b>	<b>25</b>
<b>4.7</b>	<b>Гидравлическая схема установки .....</b>	<b>25</b>
4.7.1	Список условных обозначений .....	25
4.7.2	Схема с твёрдотопливным котлом .....	28
4.7.3	Схема солнечной установки с подогревом для двухконтурного котла - BSL 150 - BSL 200 .....	29
4.7.4	Схема с одноконтурным настенным или напольным котлом - BSL 200...500 .....	30
4.7.5	Схема солнечной установки подогрева горячей санитарно-технической воды для котла с ёмкостным водонагревателем - BSL 150 - BSL 200 .....	31
4.7.6	Схема солнечной установки подогрева горячей санитарно-технической воды для котла с проточным теплообменником для ГВС - BSL 150 - BSL 200 .....	32
4.7.7	Схема только с контуром солнечной установки - BESL 200...400 .....	33
4.7.8	Группа безопасности .....	33
<b>4.8</b>	<b>Гидравлическое подключение .....</b>	<b>34</b>
4.8.1	Первичный контур солнечной установки .....	34
4.8.2	Первичный контур отопления .....	34
4.8.3	Подсоединение водонагревателя к контуру санитарно-технической воды (вторичный контур) .....	35
<b>4.9</b>	<b>Заполнение водонагревателя горячей санитарно-технической воды .....</b>	<b>38</b>
4.9.1	Качество санитарно-технической воды .....	38
<b>4.10</b>	<b>Заполнение первичного контура солнечной установки .....</b>	<b>39</b>
<b>4.11</b>	<b>Заполнение контура отопления .....</b>	<b>39</b>
<b>5</b>	<b>Ввод в эксплуатацию .....</b>	<b>40</b>
<b>5.1</b>	<b>Проверки перед вводом в эксплуатацию .....</b>	<b>40</b>
5.1.1	Водонагреватель горячей санитарно-технической воды .....	40
5.1.2	Первичный контур солнечной установки .....	40
5.1.3	Первичный контур отопления .....	40
5.1.4	Электрическое подключение .....	40
<b>5.2</b>	<b>Операция ввода в эксплуатацию .....</b>	<b>41</b>
5.2.1	Вторичный контур (санитарно-техническая вода) .....	41

	5.2.2	Первичный контур солнечной установки .....	41
<b>6</b>		<b>Проверка и техническое обслуживание .....</b>	<b>42</b>
	6.1	Общие правила .....	42
	6.2	Клапан или группа безопасности .....	42
	6.3	Чистка обшивки .....	42
	6.4	Проверка магниевого анода .....	43
	6.5	Удаление накипи .....	43
	6.6	Снятие и установка заглушек для чистки .....	43
	6.6.1	Снятие заглушек для чистки .....	44
	6.6.2	Установка на место заглушек для чистки .....	44
	6.7	Проверка и техническое обслуживание контура солнечной установки .....	46
	6.7.1	Операции, которые необходимо выполнить во время технического обслуживания .....	46
	6.7.2	Подпитка теплоносителем .....	46
<b>7</b>		<b>Запасные части .....</b>	<b>47</b>
	7.1	Общие сведения .....	47
	7.2	Запасные части .....	48
	7.2.1	Водонагреватели горячей санитарно-технической воды .....	48
<b>8</b>		<b>ГАРАНТИИ .....</b>	<b>51</b>
	8.1	Общие сведения .....	51
	8.2	Гарантийные условия .....	51
<b>9</b>		<b>Приложение - Информация по экологическим директивам и энергетической маркировке .....</b>	<b>53</b>

# 1 Правила техники безопасности

---

## 1.1 Правила техники безопасности

---



### ОПАСНОСТЬ

Это оборудование могут эксплуатировать дети не младше 8 лет, а также лица с ограниченными физическими, сенсорными или умственными способностями и лица, не имеющие необходимого опыта и знания, если они находятся под надлежащим наблюдением или, если им предоставлены соответствующие инструкции по эксплуатации, и они осознают сопутствующие риски. Дети не должны играть с этим оборудованием. Очистка и уход за оборудованием со стороны пользователя не должны выполняться детьми без присмотра взрослых.



### ВНИМАНИЕ

1. Перекрыть подачу холодной санитарно-технической воды.
2. Открыть кран горячей воды в установке.
3. Открыть кран группы безопасности.
4. После того как вода перестанет вытекать, устройство будет опорожнено.

**ВНИМАНИЕ****Ограничитель давления**

- ▶ Ограничитель давления (предохранительный клапан или блок) должен быть постоянно включен для извлечения накипи и проверки отсутствия блокировки.
- ▶ Ограничитель давления должен быть подключен к отводящему трубопроводу.
- ▶ Из отводящего трубопровода может вытекать вода, его необходимо держать открытым на воздух, в незамерзающей среде, при постоянном наклоне вниз.

Чтобы узнать о типе, характеристиках и подключении ограничителя давления, перейдите в раздел "Подключение водонагревателя горячей санитарно-технической воды к водопроводной сети" в руководстве по монтажу и техническому обслуживанию водонагревателя горячей санитарно-технической воды..



Инструкции по установке и эксплуатации также доступны на нашем интернет-сайте.

**ВНИМАНИЕ**

В фиксированных трубах должно быть предусмотрено устройство отсоединения в соответствии с правилами установок.

**ВНИМАНИЕ**

В случае повреждения кабеля питания, если он поставлялся вместе с оборудованием, в целях безопасности кабель следует заменять у производителя, в службе сервисного обслуживания производителя или у лиц, обладающих аналогичной квалификацией.

**ВНИМАНИЕ**

Чтобы обеспечить правильную работу оборудования, не превышайте максимальное давление воды на входе, указанное в разделе "Технические характеристики".

**ВНИМАНИЕ**

До начала любого действия отключить электрическое питание оборудования.

**ВНИМАНИЕ**

Для предотвращения ожогов обязательно установить термостатический смеситель на подающем трубопроводе горячей санитарно-технической воды.

## 1.2 Рекомендации

---

**ВНИМАНИЕ**

Не оставлять оборудование без технического обслуживания. Регулярно производите техническое обслуживание оборудования для обеспечения его нормальной работы.

**ПРЕДУПРЕЖДЕНИЕ**

Только квалифицированному специалисту разрешено осуществлять действия на оборудовании и установке.



**ПРЕДУПРЕЖДЕНИЕ**

- ▶ Вода из системы отопления и смесь воды с пропиленгликолем не должны смешиваться с санитарно-технической водой.
- ▶ Не должно быть циркуляции санитарно-технической воды в теплообменнике.
- ▶ Солнечные установки могут быть защищены от попадания молнии. Также они должны быть заземлены или подсоединены к системе выравнивания потенциалов.

Для использования гарантии не допускается выполнение каких-либо изменений в конструкции оборудования. Снимать крышки только для проведения технического обслуживания и устранения неисправностей, и устанавливать крышки на место после проведения технического обслуживания и устранения неисправностей.

**Наклейка с инструкцией**

Прилагаемые к оборудованию инструкции и предупреждения нельзя снимать или закрывать, они должны оставаться читаемыми во время всего срока службы котла. Немедленно заменить нечитаемые или поврежденные наклейки с инструкциями.

**ПРЕДУПРЕЖДЕНИЕ**

Никогда не выключать питание системы регулирования солнечной установки, даже во время периодов длительного отсутствия. Система регулирования защищает установку от возможных перегревов во время её работы.

**ПРЕДУПРЕЖДЕНИЕ**

Не изменять параметры системы регулирования, если Вы не понимаете её работу.

Во время периодов длительного отсутствия рекомендуется уменьшить до 45 °C заданное значение температуры воды в водонагревателе солнечной установки. В остальное время заданное значение температуры воды в водонагревателе солнечной установки должно быть 60 °C.

## 1.3 Ответственность

---

### 1.3.1. Ответственность производителя

---

Наше оборудование произведено с соблюдением основных требований различных применяемых директив. Оборудование поставляется с маркировкой **CE** и со всеми необходимыми документами.

Заботясь о качестве нашей продукции, мы пытаемся постоянно её улучшать. Таким образом, мы оставляем за собой право в любой момент изменить характеристики, приведенные в этом документе.

Наша ответственность как производителя не действует в следующих случаях :

- ▶ Несоблюдение инструкций по эксплуатации оборудования.
- ▶ Неправильное или недостаточное техническое обслуживание оборудования.
- ▶ Несоблюдение инструкций по установке оборудования.

### 1.3.2. Ответственность монтажника

---

Монтажник ответственен за установку и за первый ввод в эксплуатацию оборудования. Монтажник должен соблюдать следующие правила :

- ▶ Прочитать и соблюдать указания, приведенные в поставляемых с Вашим оборудованием инструкциях.
- ▶ Выполнение установки в соответствии с действующими правилами и нормами.
- ▶ Осуществить первый ввод в эксплуатацию и выполнить все пункты необходимого контроля.
- ▶ Объяснить установку пользователю.
- ▶ Если необходимо техническое обслуживание, то предупредить пользователя об обязательной проверке и техническом обслуживании оборудования.
- ▶ Вернуть все инструкции пользователю.

### 1.3.3. Ответственность пользователя

---

Чтобы гарантировать оптимальную работу оборудования пользователь должен соблюдать следующие правила :

- ▶ Прочитать и соблюдать указания, приведенные в поставляемых с Вашим оборудованием инструкциях.
- ▶ Пригласить квалифицированных специалистов для монтажа системы и первого ввода в эксплуатацию.
- ▶ Заставьте монтажника объяснить Вам Вашу установку.
- ▶ Заставить выполнить необходимые проверки и техническое обслуживание.
- ▶ Хранить инструкции в хорошем состоянии рядом с оборудованием.

## 2 Об этом руководстве

### 2.1 Используемые символы

#### 2.1.1. Используемые в инструкции символы

В этой инструкции обозначены различные уровни опасности для привлечения внимания на особые указания. Также мы желаем обеспечить безопасность пользователя, избежать любых проблем и гарантировать правильную работу оборудования.



##### **ОПАСНОСТЬ**

Обозначает риск опасной ситуации, способной повлечь тяжелые телесные повреждения.



##### **ПРЕДУПРЕЖДЕНИЕ**

Обозначает риск опасной ситуации, способной повлечь легкие телесные повреждения.



##### **ВНИМАНИЕ**

Обозначает риск поломки оборудования.



Обозначает важную информацию.



Обозначает ссылку на другие инструкции или на другие страницы инструкции.

#### 2.1.2. Используемые для оборудования символы



Внимательно прочесть все поставляемые инструкции перед началом установки и вводом в эксплуатацию оборудования.



Направить использованные материалы в специализированную организацию по утилизации и повторной переработке.

### 2.2 Сокращения

- ▶ **Фреон** : Фреон
- ▶ **ГВС** : Горячая санитарно-техническая вода

## 2.3 Сертификаты

---



### 2.3.1. Сертификаты

---

Данное оборудование соответствует следующим европейским нормам и стандартам :

- ▶ 2006/95/ЕС – Директива о низком напряжении.  
Затрагиваемая норма : EN 60.335.1.  
Затрагиваемая норма : EN 60.335.2.21.
- ▶ 2004/108/ЕС – Директива об электромагнитной совместимости.  
Затрагиваемые нормы : EN 50.081.1, EN 50.082.1, EN 55.014

### 2.3.2. Директива 97/23/ЕС

---

Настоящий продукт соответствует требованиям параграфа 3 пункта 3 Директивы Европейского Союза 97 / 23 / CE относительно приборов под давлением.

## 3 Техническое описание

---

### 3.1 Общее описание

---

Водонагреватели горячей санитарно-технической воды подключаются к солнечным коллекторам при помощи гидравлического блока солнечной установки.

Водонагреватели горячей санитарно-технической воды BSL 150 N подключаются только к внешнему дополнительному источнику тепла (двухконтурный котёл, электрический водонагреватель и т.д.). Водонагреватели горячей санитарно-технической воды BSL 150 N подключаются только к солнечному коллектору.

В качестве дополнительного источника нагрева для водонагревателей горячей санитарно-технической воды BSL 200...500 N может использоваться котёл, тепловой насос или электрический нагревательный элемент.

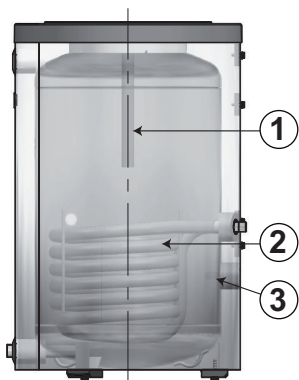
В качестве дополнительного источника нагрева для водонагревателей горячей санитарно-технической воды BESL 200...400 N можно использовать электрический нагревательный элемент.

Основные компоненты :

- ▶ Баки выполнены из высококачественной стали и изнутри покрыты отожженной при 850 °С эмалью питьевого качества, которая защищает бак от коррозии.
- ▶ Приваренные к баку теплообменники изготовлены из гладкой трубы. Их внешняя поверхность, которая находится в контакте с санитарно-технической водой, эмалирована.
- ▶ Оборудование хорошо теплоизолировано пенополиуретаном без содержания фреона, что позволяет максимально уменьшить тепловые потери.
- ▶ Внешняя обшивка выполнена из ударопрочного пластика.
- ▶ Баки защищены от коррозии при помощи нескольких магниевых анодов.

### 3.2 Водонагреватель горячей санитарно-технической воды солнечной установки

---



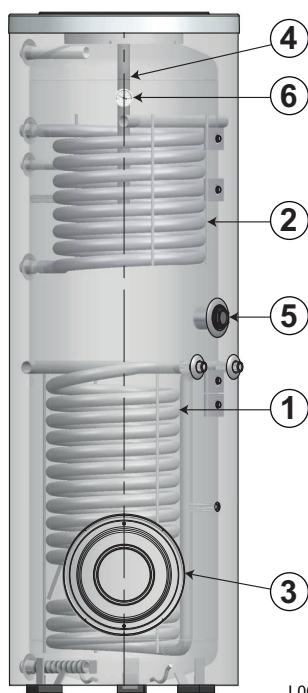
C004488-A

**BSL 150 N**

- ① Анод - Верхняя заглушка
- ② Теплообменник солнечной установки
- ③ Место для датчика солнечной установки



Все компоненты проверены на герметичность и протестированы на заводе.



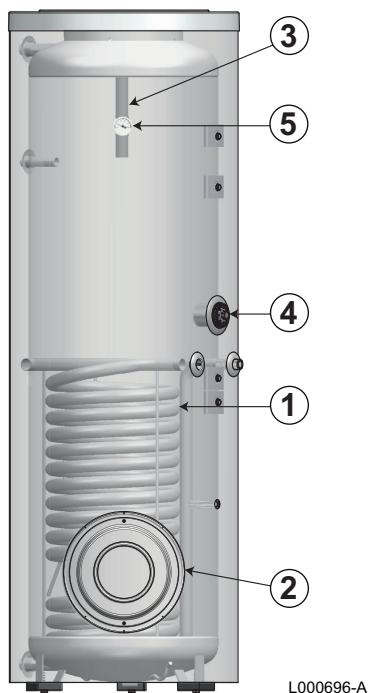
L000593-A

**BSL 200...500 N**

- ① Теплообменник солнечной установки
- ② Теплообменник для дополнительного источника тепла
- ③ Анод - Боковая заглушка
- ④ Анод - Верхняя заглушка
- ⑤ Электрический источник тепла (Дополнительное оборудование)
- ⑥ Термометр



Все компоненты проверены на герметичность и протестированы на заводе.

**BESL 200...400 N**

- ① Теплообменник солнечной установки
- ② Анод - Боковая заглушка
- ③ Анод - Верхняя заглушка
- ④ Электрический источник тепла
- ⑤ Термометр



Все компоненты проверены на герметичность и протестированы на заводе.

### 3.3 Технические характеристики

#### 3.3.1. Водонагреватель горячей санитарно-технической воды солнечной установки

		BSL 150 N	BSL 200 N	BSL 300 N	BSL 400 N	BSL 500 N
<b>Первичный контур : Теплообменник солнечной установки</b>						
Максимальная рабочая температура	°C	110	110	110	110	110
Максимальное рабочее давление	МПа (бар)	1 (10)	1 (10)	1 (10)	1 (10)	1 (10)
Емкость теплообменника	л	4.5	5.6	8.1	10.1	12.8
Поверхность теплообмена	м <sup>2</sup>	0.67	0.84	1.2	1.5	1.9
<b>Первичный контур : Теплообменник для дополнительного источника тепла</b>						
Максимальная рабочая температура	°C	-	110	110	110	110
Максимальное рабочее давление	бар(МПа)	-	1 (10)	1 (10)	1 (10)	1 (10)
Емкость теплообменника	л	-	5.1	5.1	5.1	5.1
Поверхность теплообмена	м <sup>2</sup>	-	0.76	0.76	0.76	0.76
Гидравлическое сопротивление для 2 м <sup>3</sup> /Час	кПа	-	4	4	4	4
<b>Вторичный контур (санитарно-техническая вода)</b>						
Максимальная рабочая температура	°C	95	95	95	95	95
(1) Температура первичного контура : 80 °C - Вход холодной санитарно-технической воды : 10 °C - Выход горячей санитарно-технической воды : 45 °C - Расход в первичном контуре : 2 м <sup>3</sup> /ч						
(2) Температура первичного контура : 80 °C - Вход холодной санитарно-технической воды : 10 °C - Выход горячей санитарно-технической воды : 40 °C - Температура хранения горячей санитарно-технической воды : 65 °C						
(3) Соответствует требованиям EN 12977-1						



		BSL 150 N	BSL 200 N	BSL 300 N	BSL 400 N	BSL 500 N
Максимальное рабочее давление	МПа (бар)	1 (10)	1 (10)	1 (10)	1 (10)	1 (10)
Объем воды	л	145	225	300	400	500
Объём для дополнительного источника тепла	л	-	75	105	150	160
Объём для солнечной установки	л	145	150	195	250	340
<b>Вес</b>						
Отгрузочный вес - Упаковка с водонагревателем	кг	68	106	129	156	188
<b>Характеристики Первичный контур : Теплообменник для дополнительного источника тепла</b>						
Мощность теплообмена	кВт	-	24	24	24	24
<b>Характеристики</b>						
Часовой расход ( $\Delta T = 35\text{ }^{\circ}\text{C}$ ) <sup>(1)</sup>	л/ч	-	590	590	590	590
Удельная производительность за 10 минут ( $\Delta T = 30\text{ }^{\circ}\text{C}$ ) <sup>(2)</sup>	л/10 мин	-	150	200	270	305
Потребление энергии для поддержания температуры ( $\Delta T=45\text{K}$ ) <sup>(3)</sup>	кВт•ч/24ч	1.40	1.80	2.20	2.60	3.00
(1) Температура первичного контура : 80 °С - Вход холодной санитарно-технической воды : 10 °С - Выход горячей санитарно-технической воды : 45 °С - Расход в первичном контуре : 2 м <sup>3</sup> /ч						
(2) Температура первичного контура : 80 °С - Вход холодной санитарно-технической воды : 10 °С - Выход горячей санитарно-технической воды : 40 °С - Температура хранения горячей санитарно-технической воды : 65 °С						
(3) Соответствует требованиям EN 12977-1						

		BESL 200 N	BESL 300 N	BESL 400 N
<b>Первичный контур : Теплообменник солнечной установки</b>				
Максимальная рабочая температура	°С	110	110	110
Максимальное рабочее давление	МПа (бар)	1 (10)	1 (10)	1 (10)
Емкость теплообменника	л	5.6	8.1	10.1
Поверхность теплообмена	м <sup>2</sup>	0.84	1.2	1.5
<b>Вторичный контур (санитарно-техническая вода)</b>				
Максимальная рабочая температура	°С	95	95	95
Максимальное рабочее давление	МПа (бар)	1 (10)	1 (10)	1 (10)
Объем воды	л	225	300	400
Объём для дополнительного источника тепла (Электричество)	л	95	135	170
Объём для солнечной установки	л	130	165	230
<b>Вес</b>				
Отгрузочный вес - Упаковка с водонагревателем	кг	106	129	156
<b>Характеристики</b>				
Потребление энергии для поддержания температуры ( $\Delta T=45\text{K}$ ) <sup>(1)</sup>	кВт•ч/24ч	1.80	2.20	2.60
(1) Соответствует требованиям EN 12977-1				

### 3.3.2. Технические характеристики для Швейцарии

		BSL 150 N	BSL 200 N	BSL 300 N	BSL 400 N	BSL 500 N
<b>Первичный контур : Теплообменник солнечной установки</b>						
Максимальное рабочее давление (W/TPW)	МПа (бар)	0,6 (6)	0,6 (6)	0,6 (6)	0,6 (6)	0,6 (6)
<b>Первичный контур : Теплообменник для дополнительного источника тепла</b>						

		BSL 150 N	BSL 200 N	BSL 300 N	BSL 400 N	BSL 500 N
Максимальное рабочее давление (W/TPW)	МПа (бар)	-	0,6 (6)	0,6 (6)	0,6 (6)	0,6 (6)
<b>Вторичный контур</b> (санитарно-техническая вода)						
Максимальное рабочее давление (W/TPW)	МПа (бар)	0,6 (6)	0,6 (6)	0,6 (6)	0,6 (6)	0,6 (6)

		BESL 200	BESL 300	BESL 400
<b>Первичный контур : Теплообменник солнечной установки</b>				
Максимальное рабочее давление (W/TPW)	МПа (бар)	0,6 (6)	0,6 (6)	0,6 (6)
<b>Вторичный контур</b> (санитарно-техническая вода)				
Максимальное рабочее давление (W/TPW)	МПа (бар)	0,6 (6)	0,6 (6)	0,6 (6)

## 4 Установка

### 4.1 Нормы и правила для установки



#### ВНИМАНИЕ

Оборудование должно быть установлено квалифицированным специалистом с соблюдением требований национальных и местных действующих правил и норм.



#### ВНИМАНИЕ

Франция : Установка должна полностью отвечать правилам (DTU и другие...), которые руководят работами и действиями в индивидуальных, коллективных домах или других строениях.



#### ОПАСНОСТЬ

Предельная температура точки потребления: напоминаем, что максимальная температура горячей санитарно-технической воды в точке потребления является предметом особого регулирования в различных странах в целях заботы о потребителях. Такие нормы должны соблюдаться

### 4.2 Упаковка

#### 4.2.1. Стандартная поставка

Комплект поставки включает :

- ▶ Ёмкостный водонагреватель горячей санитарно-технической воды.
- ▶ Инструкция по установке, эксплуатации и техническому обслуживанию.

Обозначение	Ед. поставки №
BSL 150 N	ER284
BSL 200 N	ER418
BSL 300 N	ER419
BSL 400 N	ER420
BSL 500 N	ER340
BESL 200 N	ER421
BESL 300 N	ER422
BESL 400 N	ER423

## 4.2.2. Принадлежности

В зависимости от конфигурации установки предлагается различное дополнительное оборудование :

Обозначение	Ед. поставки №
Гидравлический блок солнечной установки (BSL 150 N) Установка в шкафу	EC156
Гидравлический блок солнечной установки (BSL 150 N) Установка не в шкафу	ER415
Гидравлический блок солнечной установки (BSL 200...500 N - BESL 200...400 N)	ER399
Принадлежности для подключения гидравлического блока солнечной установки	ER414
Принадлежности для подключения гидравлического блока солнечной установки (BSL 150 N) Установка не в шкафу	ER286
Система регулирования солнечной установки DIEMASOL A (BSL 150 N)	EC190
Система регулирования солнечной установки Sol AEL (BSL 200...500 N - BESL 200...400 N)	ER401
Расширительный бак 18 литров - 10 бар (1 Мпа)	EG117
Расширительный бак 25 литров - 10 бар (1 Мпа)	EG118
Термостатический смеситель	EC60
Соединительный набор для термостатического смесителя и водонагревателя с группой безопасности на *1 бар 7 бар (0.7 Мпа)	ER404
Электрический нагревательный элемент 1500 Вт с датчиком температуры PT1000	ER392
Электрический нагревательный элемент 3000 Вт с датчиком температуры PT1000	ER394

### 4.2.3. Содержимое упаковок солнечных установок NF CESI (Для Франции)

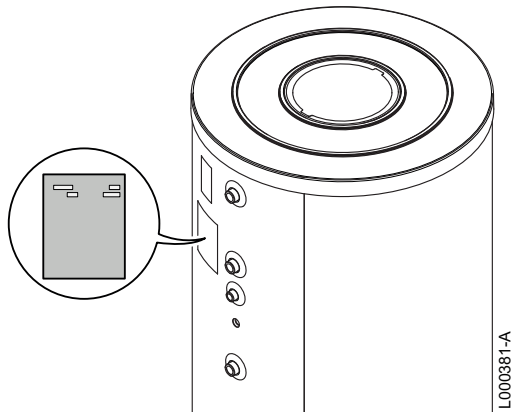
Солнечная установка соответствует требованиям NF CESI и состоит из нескольких упаковок, которые представлены в списке ниже. Артикулы или единицы поставки упаковок должны быть приведены в документах, переданных клиенту, для обеспечения сквозного контроля установки.

Система CESI INISOL	Батарея солнечных коллекторов		Производство горячей санитарно-технической воды				Теплоноситель солнечной установки
	Тип установки	Ед. поставки / Артикул	Тип водонагревателя ГВС/Модель	Ед. поставки / Артикул	Объем (л)	Артикул Принадлежности	Ед. поставки / Артикул
<b>UNO S 150 - 2</b> (1 коллектор)	На крыше <sup>(1)</sup>	ER 500 : 7608050	BSL 150 N	<b>ER 284:</b> 100020288	145	ER 286 : 100020290 ER 415 : 100019431 ER 401 : 100019316 EG 117 : 100019427 EC 60 : 100019425	<b>EG 101</b> 89807794
	На крыше <sup>(2)</sup>	ER 501 : 7608051					
	Встраивание кровли <sup>(3)</sup>	ER 506 : 7608056					
	Встраивание кровли <sup>(4)</sup>	ER 508 : 7608058					
	Встраивание кровли <sup>(5)</sup>	ER 510 : 7606060					
	На плоской крыше (Горизонтальная установка)	ER 512 7608062					
<b>UNO S 150 - 4</b> (2 коллектора)	На крыше <sup>(1)</sup>	ER 502 : 7608052	BSL 150 N	<b>ER 284:</b> 100020288	145	ER 286 : 100020290 ER 415 : 100019431 ER 401 : 100019316 EG 117 : 100019427 EC 60 : 100019425	<b>EG 101</b> 89807794
	На крыше <sup>(2)</sup>	ER 503 : 7608053					
	Встраивание кровли <sup>(3)</sup>	ER 507 : 7606057					
	Встраивание кровли <sup>(4)</sup>	ER 509 : 7606059					
	Встраивание кровли <sup>(5)</sup>	ER 511: 7606061					
	На плоской крыше (Горизонтальная установка)	ER 513 7608063					

(1) Монтаж на кровлю механической черепицы с универсальными алюминиевыми крючками  
(2) Монтаж на сланцевую крышу  
(3) Встраивание кровли: вертикальный монтаж механической черепицы с наклоном большим или равным 22 °  
(4) Встраивание кровли: вертикальный монтаж канальной черепицы с наклоном большим или равным 17 °  
(5) Встраивание кровли: горизонтальный монтаж канальной черепицы с наклоном большим или равным 17 °

## 4.3 Выбор места для установки

### 4.3.1. Идентификационная табличка



Идентификационная табличка должна быть всегда доступна. По идентификационной табличке можно определить модель оборудования. Она содержит следующую информацию :

- ▶ Тип водонагревателя ГВС
- ▶ Дата изготовления (Год - Неделя)
- ▶ Серийный номер.

### 4.3.2. Размещение оборудования



#### ВНИМАНИЕ

Установить оборудование в защищенном от замерзания помещении.

- ▶ Чтобы свести до минимума тепловые потери через трубопроводы, установить оборудование как можно ближе к точкам водоразбора.
- ▶ Для обеспечения лёгкой уборки помещения установить оборудование на подиум.
- ▶ Установить оборудование на прочном и неподвижном основании, способном выдерживать его вес.

### 4.3.3. Основные размеры

#### ■ Список условных обозначений

- |   |   |
|---|---|
| ① | Выход горячей санитарно-технической воды G1"                          |
| ② | Циркуляция G $\frac{3}{4}$ "  |
| ③ | Вход теплообменника G1"   |
| ④ | Датчик ГВС  |
| ⑤ | Выход теплообменника G1"  |
| ⑥ | Вход холодной санитарно-технической воды +<br>Отверстие для слива G1" |
| ⑦ | Вход теплообменника солнечной установки G $\frac{3}{4}$ "             |
| ⑧ | Выход теплообменника солнечной установки G $\frac{3}{4}$ "            |

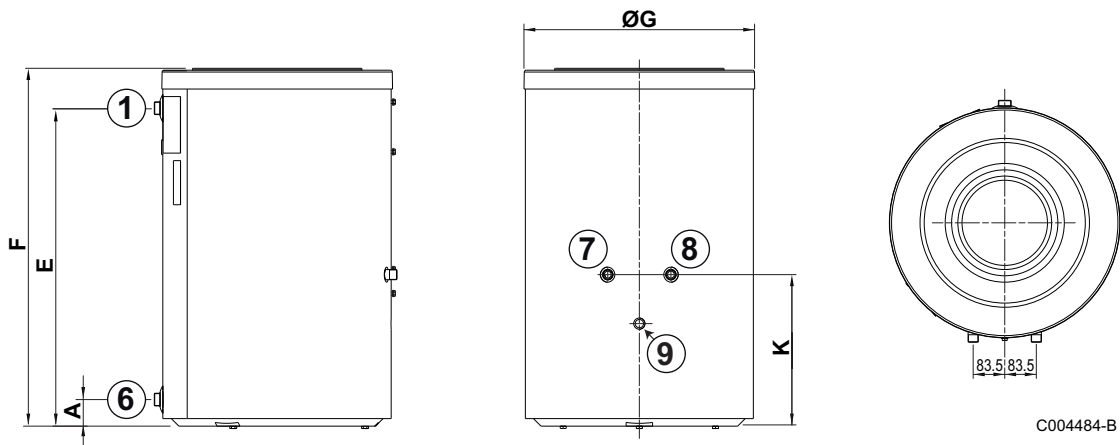
⑨ Место для датчика солнечной установки



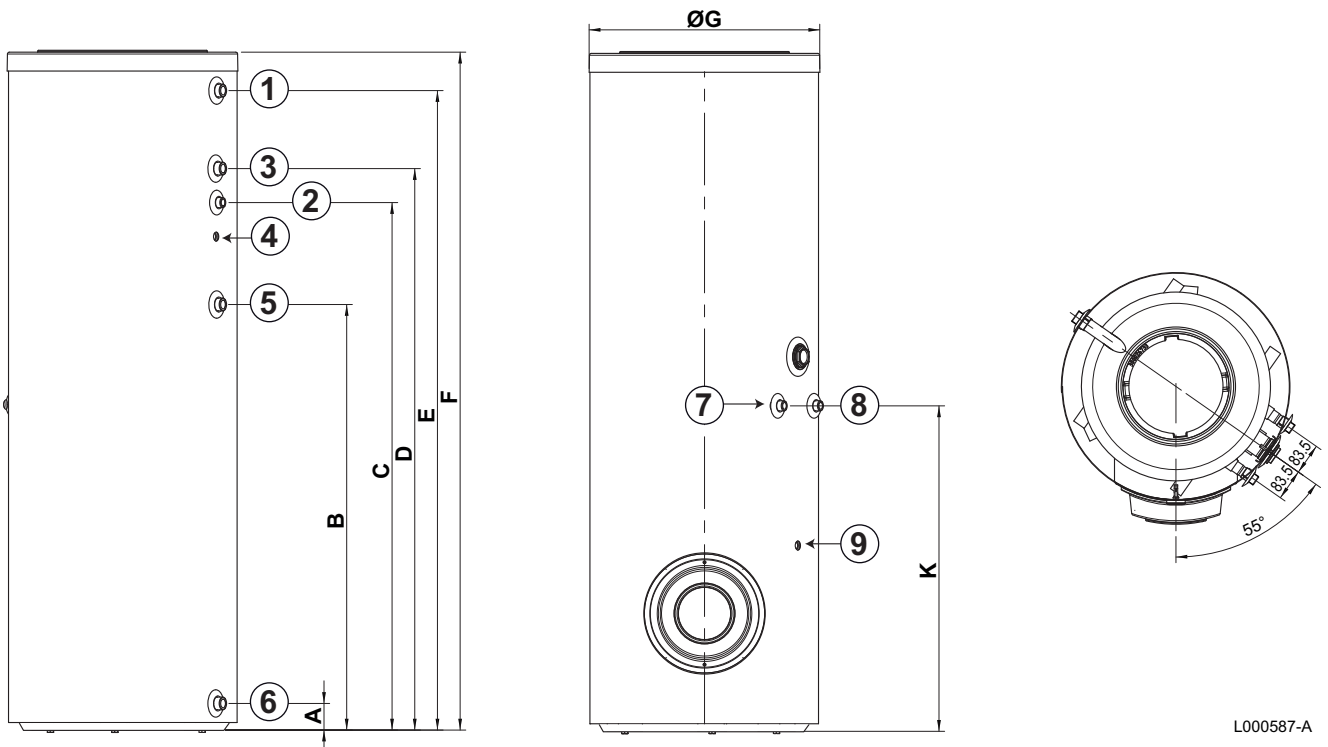
**G** : Наружная цилиндрическая резьба, герметичная при использовании плоской прокладки

	BSL 150 N	BSL 200 N BESL 200 N	BSL 300 N BESL 300 N	BSL 400 N BESL 400 N	BSL 500 N
<b>A</b>	-	70	70	66	71
<b>B</b>	-	912	1127	992	1133
<b>C</b>	-	1092	1307	1172	1313
<b>D</b>	-	1182	1397	1262	1403
<b>E</b>	870	1324	1694	1558	1666
<b>F</b>	980	1422	1796	1672	1787
<b>G (∅)</b>	605	605	605	705	755
<b>K</b>	450	682	862	812	948

### ■ BSL 150 N

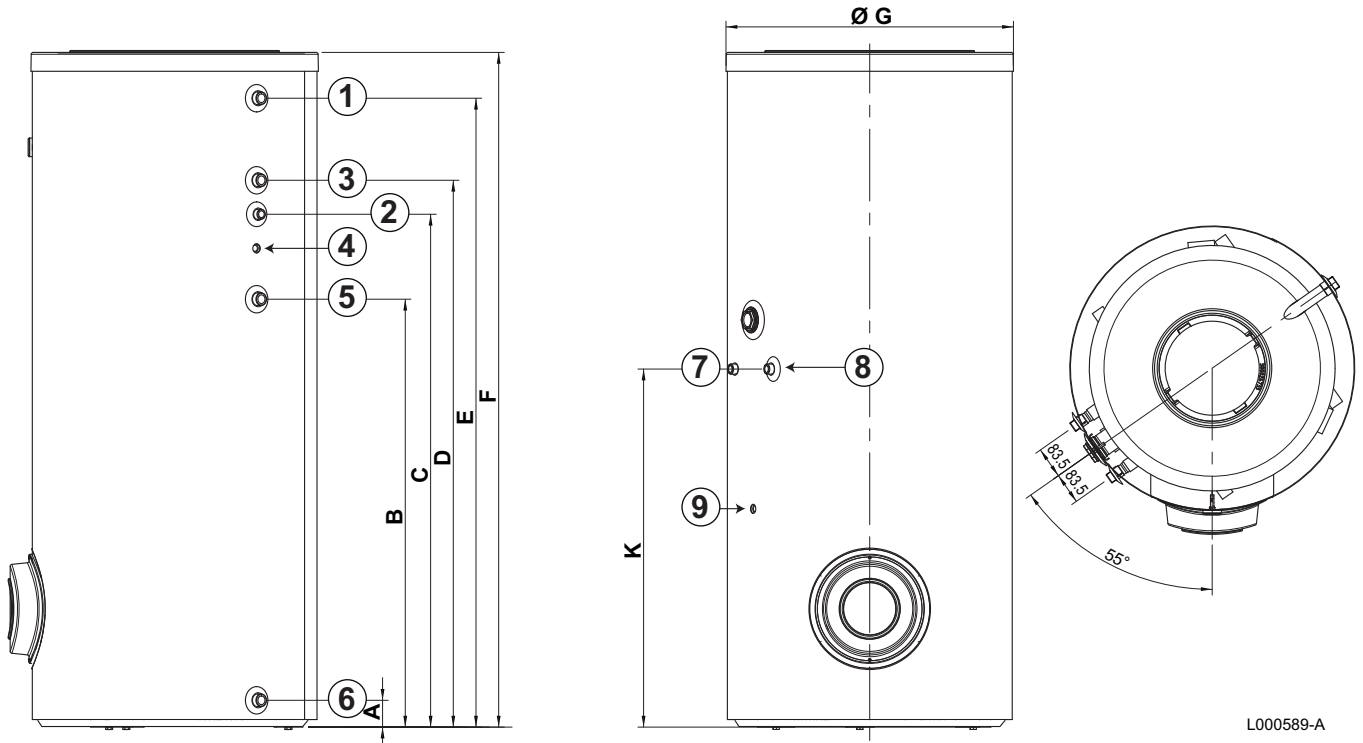


■ BSL 200 N - BSL 300 N



L000587-A

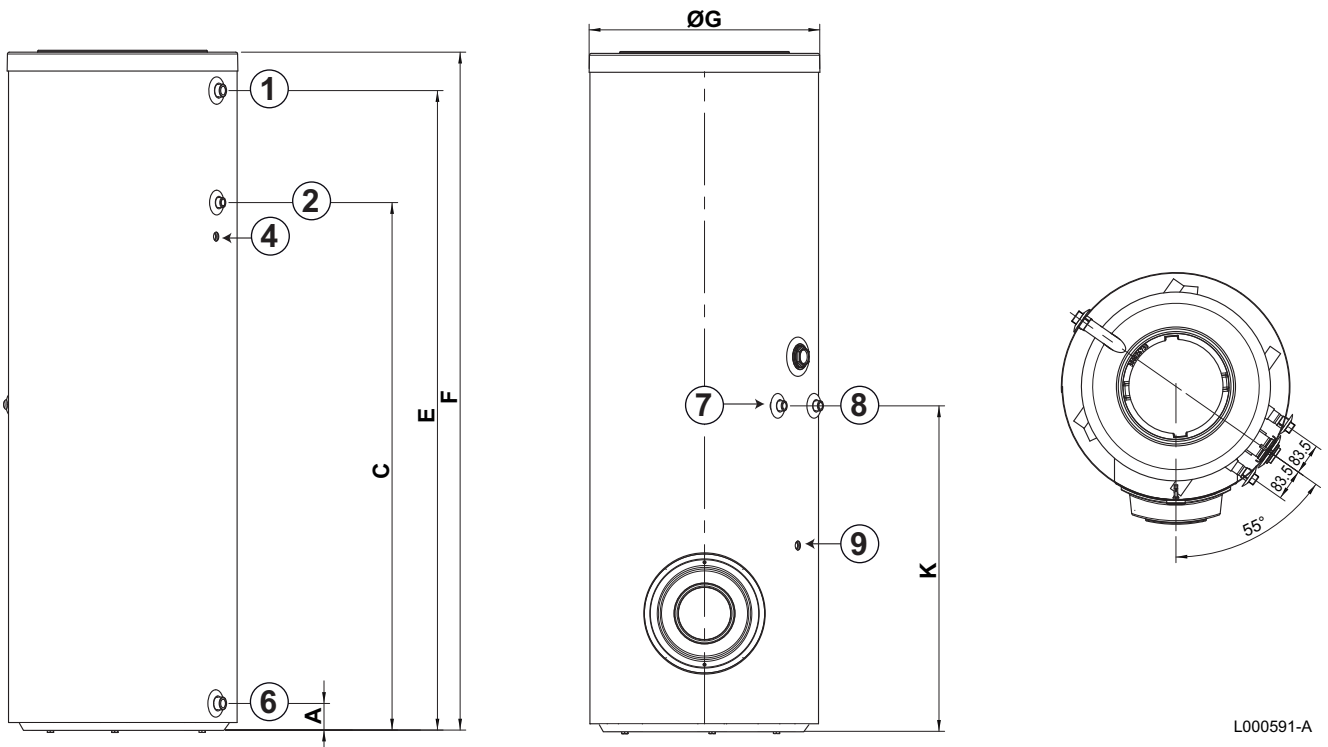
■ BSL 400 N - BSL 500 N



L000589-A

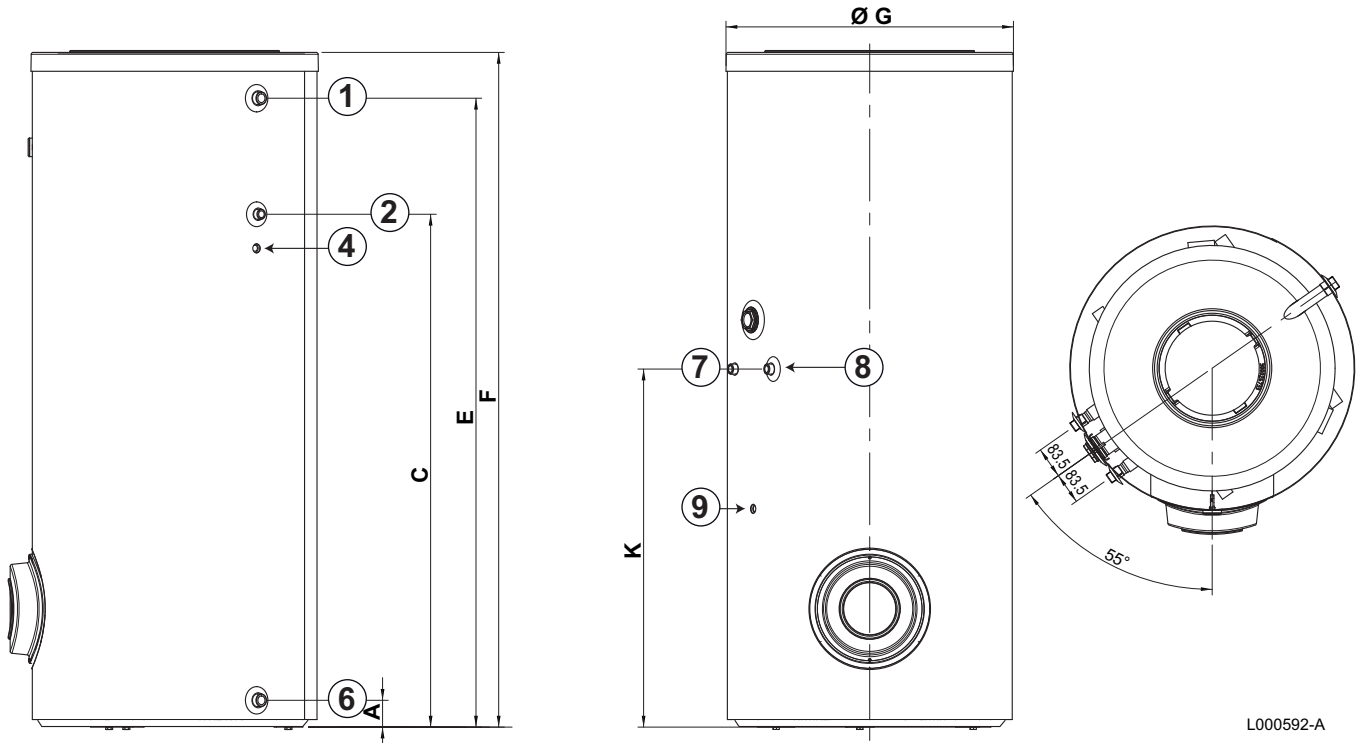


■ BESL 200 N - BESL 300 N



L000591-A

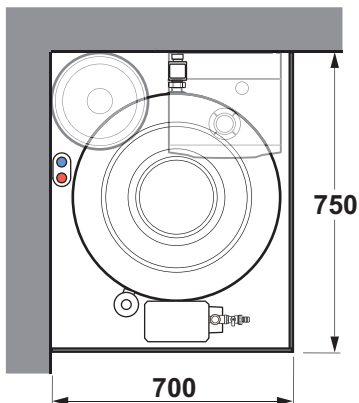
■ BESL 400 N



L000592-A

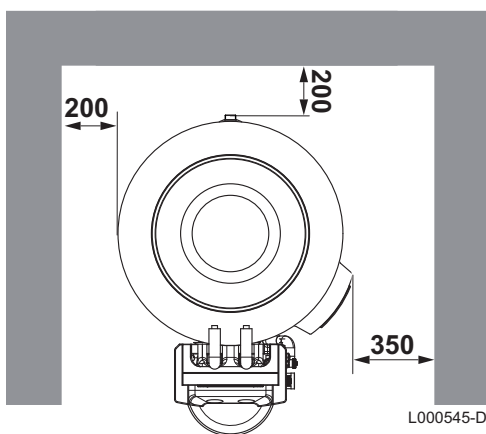
## 4.4 Установка оборудования

### Установка в шкафу - Только BSL 150 N + EC156



C004571-A

### Установка не в шкафу BSL 150...500 N — BESL 200...400 N



L000545-D



#### ВНИМАНИЕ

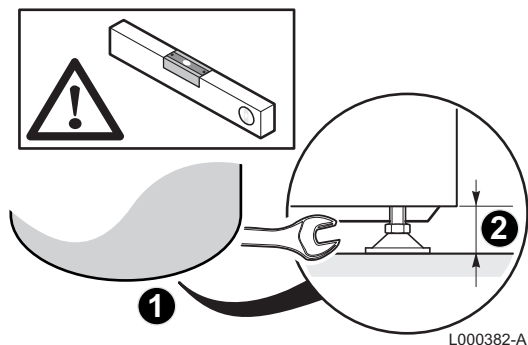
- ▶ Необходимо 2 человека.
- ▶ Во время транспортировки оборудования использовать перчатки.

1. Снять упаковку водонагревателя, оставив его на транспортировочной палетте.
2. Снять защитную упаковку.
3. Отвинтить 3 винта, которыми водонагреватель прикреплен к палетте.
4. Приподнять водонагреватель и установить его на предусмотренное место, соблюдая приведённые на схеме размеры.

## 4.5 Выравнивание

Выравнивание водонагревателя горячей санитарно-технической воды производится с помощью 3 ножек (поставляются в пакете с инструкцией), которые нужно прикрутить к основанию водонагревателя горячей санитарно-технической воды.

1. Установить 3 регулируемые ножки снизу оборудования.
2. Произвести выравнивание оборудования при помощи регулируемых ножек.



- ▶ Диапазон регулировки : 10 мм.
- ▶ В случае необходимости использовать стальные подкладки ножек водонагревателя.

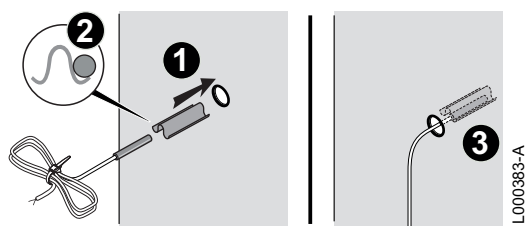


### ВНИМАНИЕ

Не разворачивать стальные подкладки наружу водонагревателя.

## 4.6 Установка датчиков температуры

См. установка датчиков : "Основные размеры", Страница 20



1. Установить датчик в приёмную гильзу при помощи разделителя приёмной гильзы. Разделитель приёмной гильзы поставляется в пакете с инструкцией.
2. Проверить правильную установку датчиков в приёмную гильзу.
3. Проверить установку разделителя приёмной гильзы.

## 4.7 Гидравлическая схема установки

### 4.7.1. Список условных обозначений

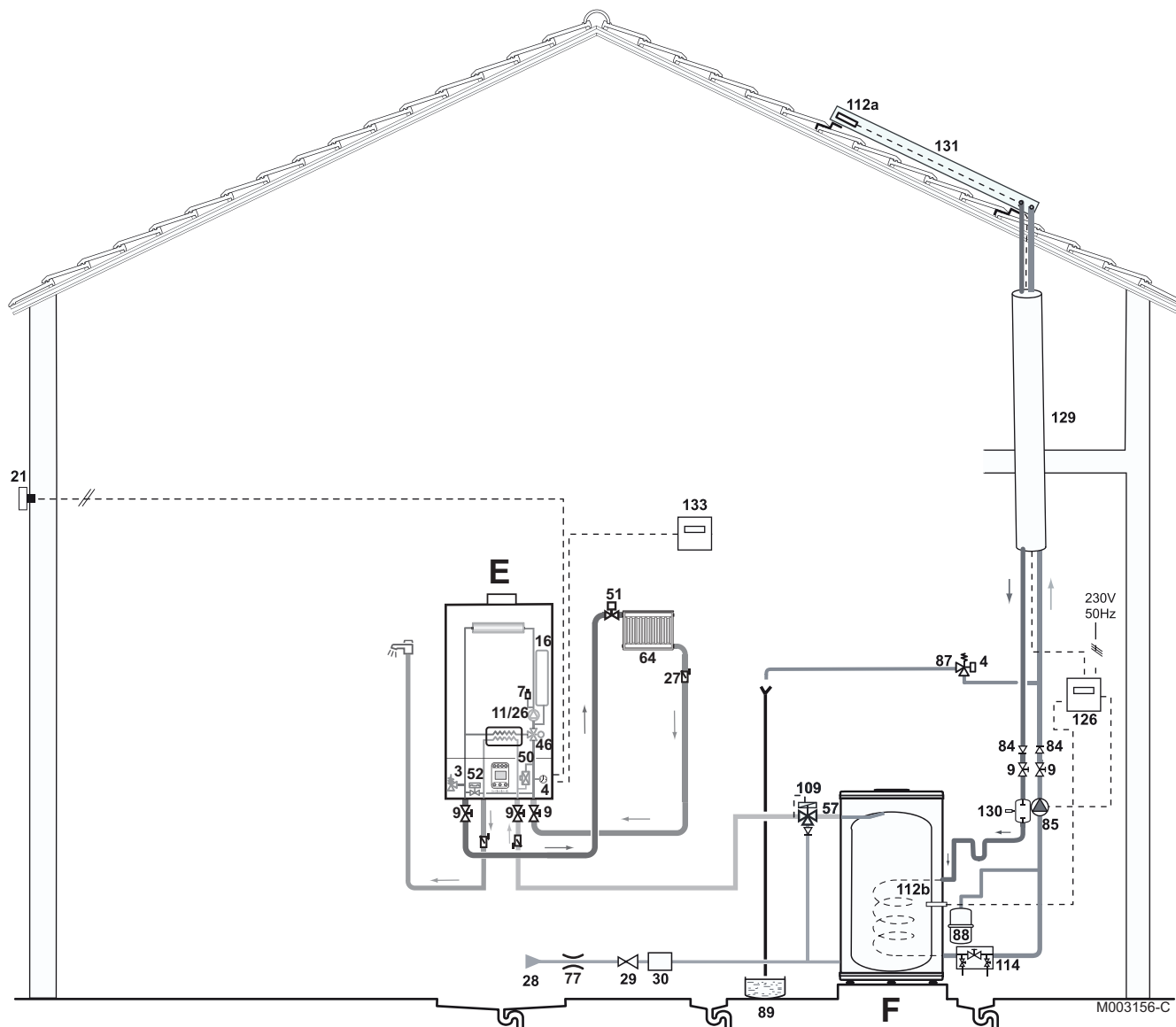
<b>A</b>	Твердотопливные котлы
<b>B</b>	Буферный водонагреватель
<b>C</b>	BSL 200...500 N
<b>D</b>	BESL 200...400 N
<b>E</b>	Двухконтурный котёл
<b>F</b>	BSL150 N
<b>G</b>	Котёл с ёмкостным водонагревателем для ГВС
<b>H</b>	Котёл с проточным теплообменником для ГВС
<b>3</b>	Предохранительный клапан 3 бар

4	Манометр
6	Воздухоотделитель
7	Автоматический воздухоотводчик
9	Запорный кран
10	3-ходовой смесительный клапан
11	Циркуляционный насос
16	Расширительный бак
17	Сливной вентиль
18	Заполнение контура отопления (с разделителем согласно действующим нормам)
21	Датчики наружной температуры
24	Вход первичного контура (теплообменника) водонагревателя горячей санитарно-технической воды
25	Выход первичного контура (теплообменника) водонагревателя горячей санитарно-технической воды
26	Загрузочный насос
27	Обратный клапан
27a	Обратный клапан
28	Вход холодной санитарно-технической воды
29	Редуктор давления
30	Группа безопасности - ER404
32	Насос циркуляции горячей санитарно-технической воды См. инструкцию по установке и техническому обслуживанию для котла или теплового насоса.
33	Датчик ГВС
46	3-ходовой 2-позиционный переключающий клапан с сервоприводом
50	Разделитель
51	Термостатический клапан
52	Дифференциальный клапан
54	Окончание отводящего трубопровода должно быть свободным и видимым на 2-4 см выше сливной воронки
55	Предохранительный клапан на 7 бар для контура ГВС
56	Обратная линия контура циркуляции горячей санитарно-технической воды
57	Выход горячей санитарно-технической воды - ER404
61	Термометр
64	Прямой контур отопления (например : радиаторы)
77	Ограничитель расхода - ER417
81	Электрический нагревательный элемент

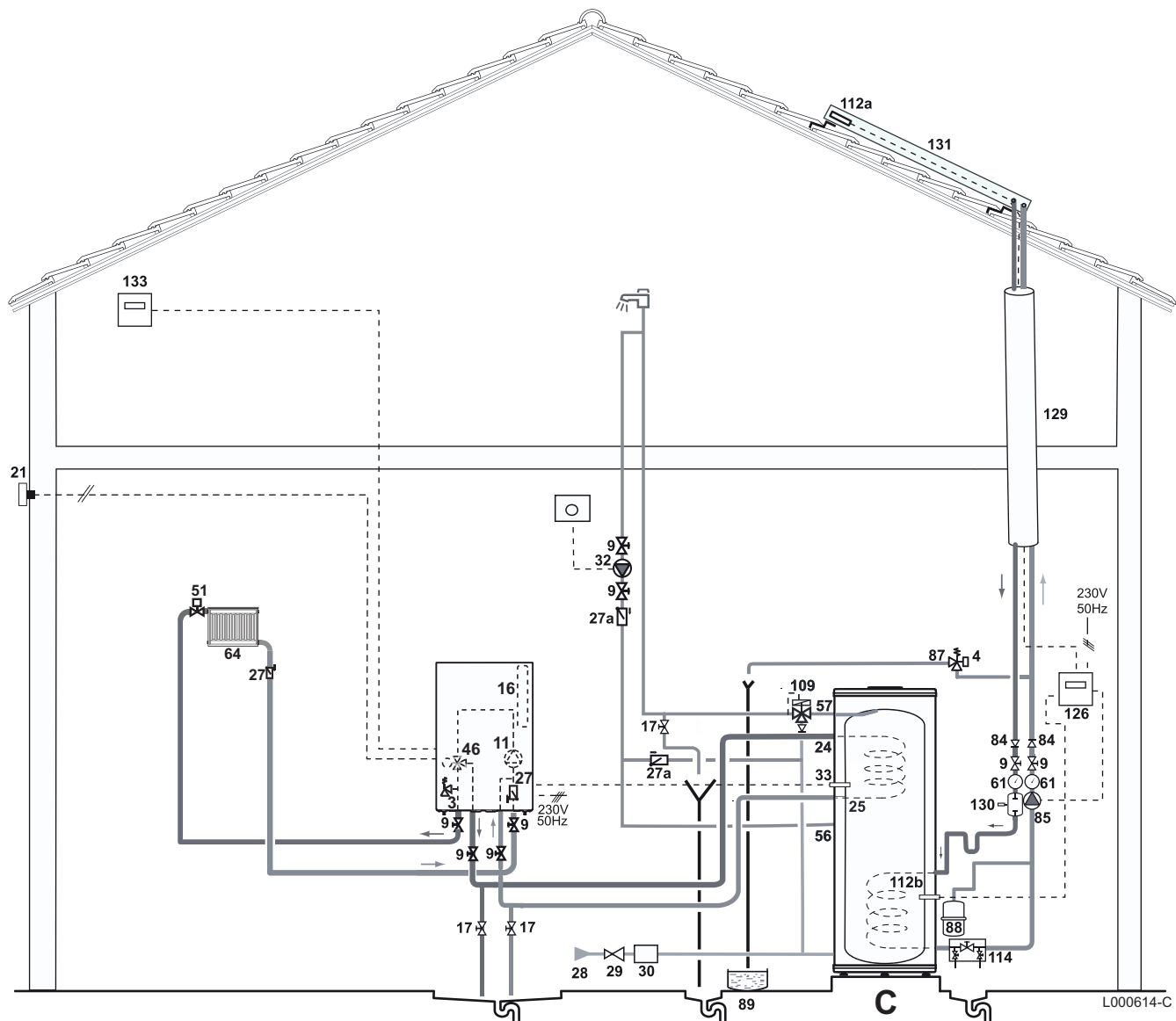
- 84** Запорный кран с разблокируемым обратным клапаном
- 85** Насос первичного контура солнечной установки
- 88** Расширительный бак солнечной установки
- 89** Сборник для теплоносителя  
(Чистая и пустая канистра с этикеткой с наименованием теплоносителя)
- 109** Термостатический смеситель - ЕС60
- 112a** Датчик солнечного коллектора
- 112b** Датчик водонагревателя солнечной установки
- 113** Датчик на входе санитарно-технической воды котла - ER417
- 114** Устройство для заполнения и слива первичного контура солнечной установки
- 126** Система регулирования солнечной установки
- 129** Duo-Tube
- 130** Воздухоотделитель с ручным воздухоотводчиком
- 131** Батарея плоских или трубчатых солнечных коллекторов
- 133** Диалоговый модуль
- 145** Клапан управления предохранительным теплообменником
- 146** Калорифер



### 4.7.3. Схема солнечной установки с подогревом для двухконтурного котла - BSL 150 - BSL 200

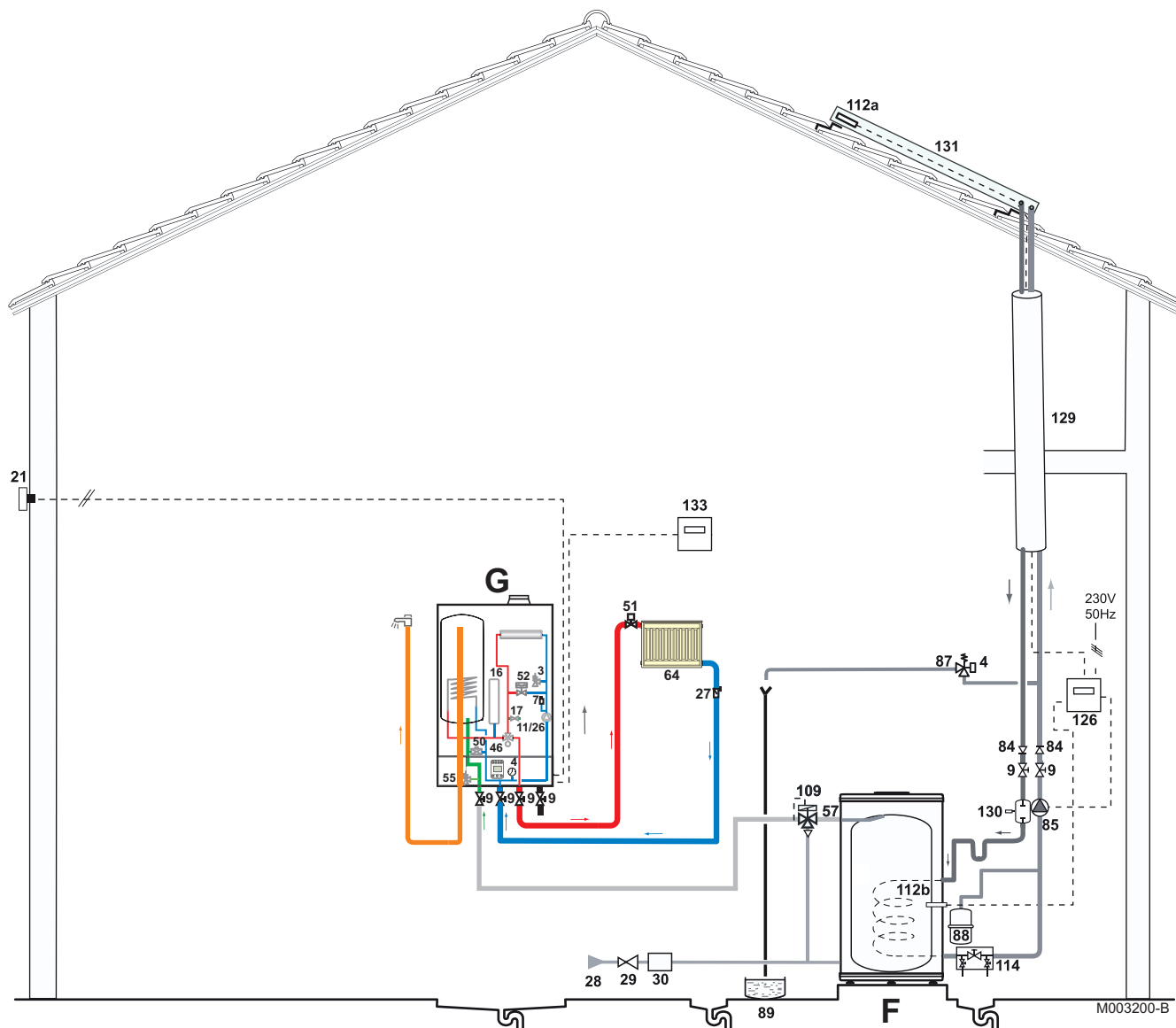


### 4.7.4. Схема с одноконтурным настенным или напольным котлом - BSL 200...500

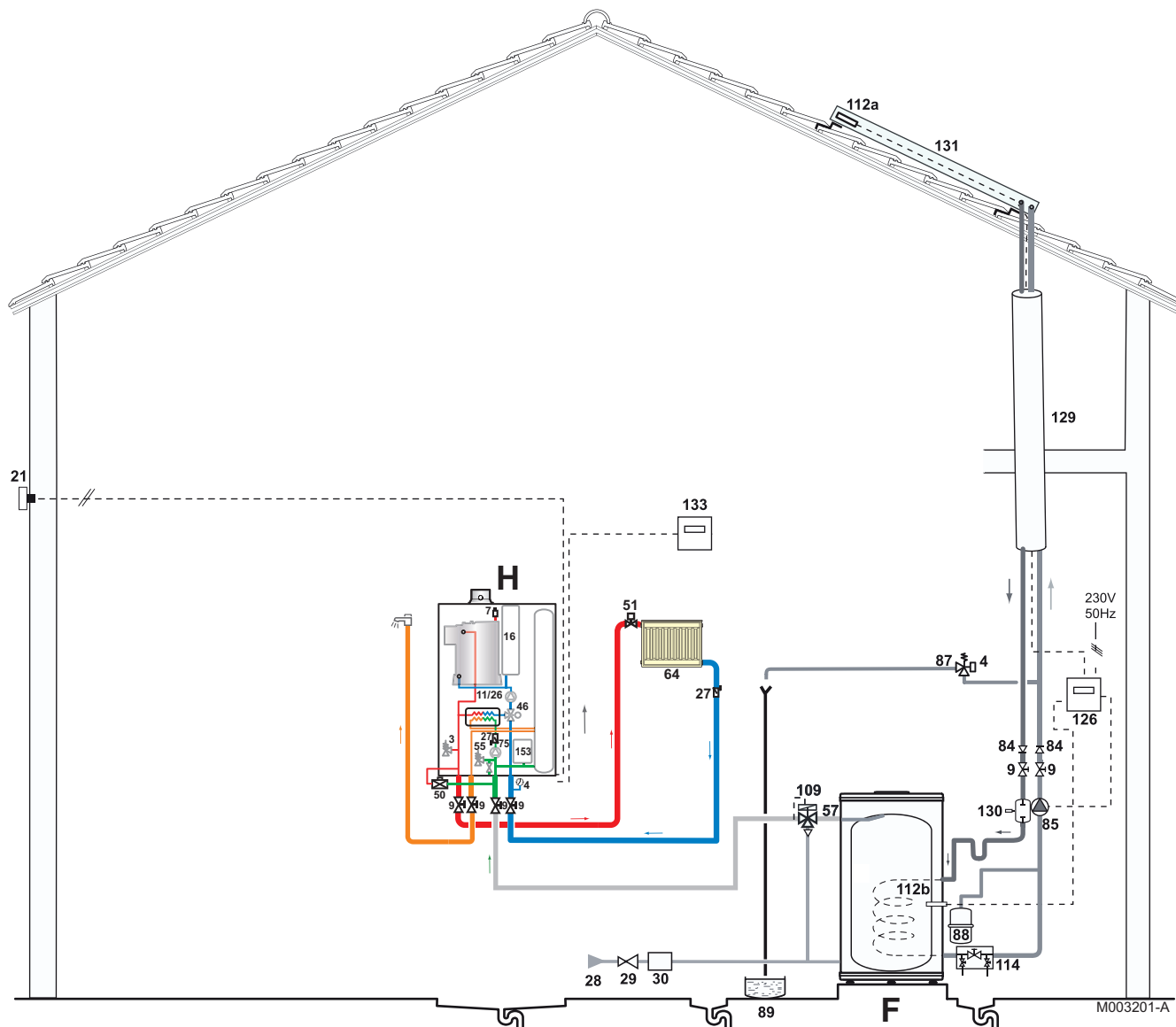




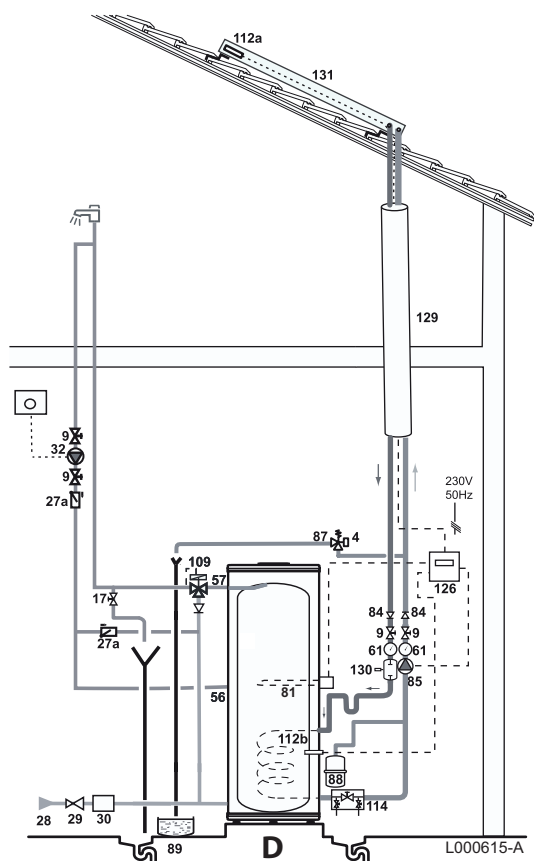
#### 4.7.5. Схема солнечной установки подогрева горячей санитарно-технической воды для котла с ёмкостным водонагревателем - BSL 150 - BSL 200



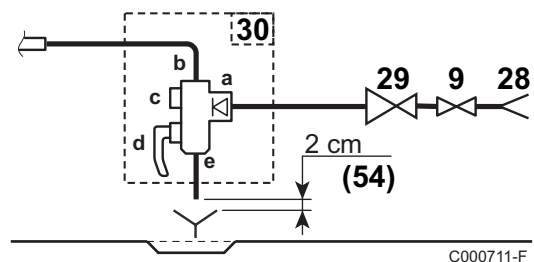
#### 4.7.6. Схема солнечной установки подогрева горячей санитарно-технической воды для котла с проточным теплообменником для ГВС - BSL 150 - BSL 200



#### 4.7.7. Схема только с контуром солнечной установки - BESL 200...400




#### 4.7.8. Группа безопасности



- 9** Запорный кран
- 28** Вход холодной санитарно-технической воды
- 29** Редуктор давления
- 30** Группа безопасности
- 54** Окончание отводящего трубопровода должно быть свободным и видимым на 2-4 см выше сливной воронки
- a** Ввод холодной воды со встроенным обратным клапаном
- b** Подсоединение к входу холодной воды водонагревателя горячей санитарно-технической воды
- c** Запорный кран
- d** Все страны, кроме Германии :  
Предохранительный клапан 0.7 МПа (7 бар)  
Германия : Предохранительный клапан, максимум 10 бар (1 МПа)
- e** Отверстие для слива

## 4.8 Гидравлическое подключение

### 4.8.1. Первичный контур солнечной установки

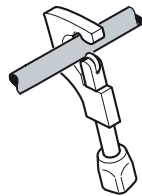
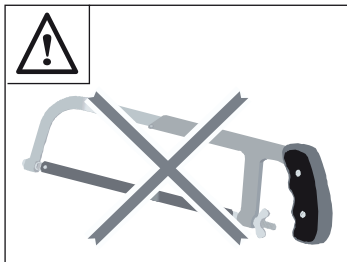
 См. инструкцию по установке и техническому обслуживанию для гидравлического блока солнечной установки.

#### ■ Подключение



#### ВНИМАНИЕ

Пайка мягким припоем не разрешена. Использование флюса способствует коррозии отопительных установок, которые в качестве теплоносителя используют пропиленгликоль. Во всех случаях необходима промывка внутренней части трубопроводов.



M001756-A

- ▶ Запрещено использовать ножовку по металлу.
- ▶ Соединение труб при помощи компрессионного фитинга.
- ▶ Пайка твёрдым припоем : Припой для твёрдой пайки без флюса - в соответствии с DIN EN 1044, например, L-Ag2P или L-CuP6.
- ▶ Штуцерные соединения с накидной гайкой : Можно использовать только те, которые устойчивы к гликолю, к давлению (6 bar) и к температуре (-30 °C, 180 °C) (данные производителя).
- ▶ Герметизирующий материал : Лён.
- ▶ Press fitting (6 бар, 140 °C).

### 4.8.2. Первичный контур отопления

До начала подключений необходимо промыть первичный контур, чтобы удалить все частицы, которые могли бы повредить некоторые устройства (предохранительный клапан, насосы, клапаны...).

- ▶ Гидравлически изолировать первичный и вторичный контуры запорными вентилями, чтобы облегчить операции по техническому обслуживанию водонагревателя. Это позволит выполнять техническое обслуживание бака водонагревателя и его частей, не опорожняя всю установку.
- ▶ Выполнение установки в соответствии с действующими правилами и нормами.

### 4.8.3. Подсоединение водонагревателя к контуру санитарно-технической воды (вторичный контур)

При подключении необходимо соблюдать соответствующие нормы и местные директивы. Изолировать трубопроводы для максимального уменьшения тепловых потерь.

**Бельгия** : Выполнить подключения в соответствии с техническими рекомендациями Belgaqua.

#### ■ Особые меры предосторожности

Перед подключением **промыть все трубопроводы подачи санитарно-технической воды**, чтобы металлические или иные частицы не попали в бак водонагревателя.

#### ■ Предписание для Швейцарии

Выполнить подключения в соответствии с указаниями Швейцарской Ассоциации Водной и Газовой Промышленности. Соблюдать местные указаниями водопроводных распределительных станций.

#### ■ Предохранительный клапан



#### ВНИМАНИЕ

В соответствии с правилами техники безопасности, на входе холодной воды водонагревателя необходимо установить предохранительный клапан 7 бар (0.7 МПа).

**Германия** : Предохранительный клапан, максимум 10 бар (1.0 МПа).

**Франция** : Мы рекомендуем мембранные гидравлические группы безопасности с маркировкой NF.

- ▶ Встроить предохранительный клапан в контур холодной воды.
- ▶ Установить предохранительный клапан рядом с водонагревателем, в легкодоступном месте.

#### ■ Расчёт размеров

- ▶ Диаметр группы безопасности и её присоединения к водонагревателю должны быть не меньше, чем диаметр входа холодной санитарно-технической воды водонагревателя.
- ▶ Между водонагревателем горячей санитарно-технической воды и его предохранительным клапаном или группой безопасности не должно быть никакой запорной арматуры.

- ▶ Дренажный трубопровод клапана или группы безопасности не должен быть перекрыт.

Чтобы избежать торможения стекания воды в случае повышения давления :

- ▶ Отводящий трубопровод группы безопасности должен иметь постоянный и достаточный наклон.
- ▶ Сечение отводящего трубопровода группы безопасности должно быть не меньше, чем сечение выходного отверстия группы безопасности.

**Германия** : Определить размеры предохранительного клапана в соответствии с нормами DIN 1988.

Объём водонагревателя (л)	Минимальный присоединительный размер входа предохранительного клапана	Мощность нагрева (кВт) (макс.)
< 200	R или Rp 1/2	75
от 200 до 1000	R или Rp 3/4	150

- ▶ Установить предохранительный клапан выше водонагревателя, чтобы предотвратить слив водонагревателя во время обслуживания.
- ▶ Установить сливной вентиль в нижней точке водонагревателя.

## ■ Запорные вентили

Гидравлически изолировать первичный и вторичный контуры запорными вентилями, чтобы облегчить операции по техническому обслуживанию водонагревателя. Это позволит выполнять техническое обслуживание бака водонагревателя и его частей, не опорожняя всю установку.

Эти вентили позволят изолировать водонагреватель во время контроля под давлением герметичности отопительной установки, если испытательное давление превышает допустимое рабочее давление водонагревателя.



### ВНИМАНИЕ

Если распределительные трубопроводы выполнены из меди, то установить втулку из стали, чугуна или изолирующего материала между выходом горячей санитарно-технической воды водонагревателя и трубопроводом для предотвращения любой коррозии на уровне соединения.

### ■ Подключение холодной санитарно-технической воды

Выполнить подключение подачи холодной воды в соответствии с гидравлической схемой установки.

Детали, используемые для подключения подачи холодной воды, должны отвечать действующим правилам и нормам данной страны.

- ▶ Предусмотреть отвод воды в котельной, а также воронку-сифон для группы безопасности.
- ▶ Предусмотреть обратный клапан на контуре холодной санитарно-технической воды.

### ■ Редуктор давления

Если входное давление превышает 80 % от давления срабатывания предохранительного клапана или группы безопасности (например, 5,5 бар (0,55 МПа) для группы безопасности на 7 бар (0,7 МПа)), то на входе оборудования необходимо установить редуктор давления. Установите редуктор давления после водяного счетчика для того, чтобы во всех трубопроводах установки было одинаковое давление.

### ■ Контур циркуляции горячей санитарно-технической воды

Для обеспечения подачи горячей воды с момента открытия кранов можно установить контур циркуляции между точками разбора и трубопроводом рециркуляции водонагревателя горячей санитарно-технической воды. В этом контуре должен быть предусмотрен обратный клапан.



Для оптимального потребления энергии контур циркуляции горячей воды должен управляться от панели управления котла или от дополнительного суточного программатора.

### ■ Меры, необходимые для предотвращения обратного течения горячей воды

Предусмотреть обратный клапан на контуре холодной санитарно-технической воды.

## 4.9 Заполнение водонагревателя горячей санитарно-технической воды



### ВНИМАНИЕ

Только квалифицированный специалист может выполнить первый ввод в эксплуатацию.

1. Промыть контур санитарно-технической воды и заполнить водонагреватель через трубу входа холодной санитарно-технической воды.
2. Открыть кран горячей воды.
3. Полностью заполнить водонагреватель горячей санитарно-технической воды через трубу входа холодной санитарно-технической воды, оставив открытым кран горячей воды.
4. Когда вода будет вытекать спокойно и без шума в трубопроводе, закрыть кран горячей воды.
5. Тщательно удалить воздух из всех трубопроводов ГВС, выполняя пункты 2 - 4 для каждого крана горячей воды.



Удаление воздуха из водонагревателя горячей санитарно-технической воды и распределительной сети позволяет уменьшить шумы и толчки, вызванные заключенным внутри воздухом, перемещающимся по трубам во время водоразбора.

6. Удалить воздух из контура теплообменника при помощи предусмотренного для этого воздухоотводчика.
7. Проверить защитные устройства (клапан и особенно группу безопасности), руководствуясь поставляемой с ними инструкцией.



### ВНИМАНИЕ

Во время нагрева некоторое количество воды может вытечь из клапана или группы безопасности, это происходит из-за расширения воды. Это совершенно нормальное явление и мешать этому не следует.

### 4.9.1. Качество санитарно-технической воды

В регионах с очень жёсткой водой ( $TH > 20$  °f) следует установить умягчитель.

Для эффективной защиты от коррозии жёсткость воды должна быть в диапазоне от 12 °f до 20 °f.


Умягчитель не отменяет действие гарантии. Она сохраняется, :

- если сертифицированный умягчитель установлен в соответствии с действующими правилами и нормами,
- настроен
- и регулярно проходит техническое обслуживание




## 4.10 Заполнение первичного контура солнечной установки

---

 См. инструкцию по установке и вводу в эксплуатацию для гидравлического блока солнечной установки.

## 4.11 Заполнение контура отопления

---

 См. инструкцию по установке и техническому обслуживанию для котла или теплового насоса.

# 5 Ввод в эксплуатацию

---

## 5.1 Проверки перед вводом в эксплуатацию

---



### ВНИМАНИЕ

Если температура в солнечных коллекторах выше 130 °С, то система регулирования работает в режиме безопасности. Дождаться вечера для включения или охладить (закрыть) солнечные коллекторы.


### 5.1.1. Водонагреватель горячей санитарно-технической воды

---

1. До ввода в эксплуатацию убедиться, что установка тщательно промыта и опорожнена.
2. Открыть все краны контура.
3. Заполнить установку водой и проверить гидравлическую герметичность.


### 5.1.2. Первичный контур солнечной установки

---

 См. инструкцию по установке и вводу в эксплуатацию для гидравлического блока солнечной установки.

### 5.1.3. Первичный контур отопления

---

 См. инструкцию по установке и техническому обслуживанию для котла или теплового насоса

### 5.1.4. Электрическое подключение

---

Проверить электрические подключения и, особенно, заземление.

## 5.2 Операция ввода в эксплуатацию

---



### ПРЕДУПРЕЖДЕНИЕ

- ▶ Только квалифицированный специалист может выполнить первый ввод в эксплуатацию.
- ▶ Во время нагрева вода может стекать через отводящий трубопровод для обеспечения безопасности установки. Это абсолютно нормальное явление и мешать этому ни в коем случае не следует.

### 5.2.1. Вторичный контур (санитарно-техническая вода)

---

Установить термостатический смеситель на желаемую температуру, чтобы избежать ожогов во время разбора горячей санитарно-технической воды.




### ПРЕДУПРЕЖДЕНИЕ

Максимальное значение, на которое можно отрегулировать термостатический смеситель - 60 °С.

### 5.2.2. Первичный контур солнечной установки

---

 См. инструкцию по установке и вводу в эксплуатацию для гидравлического блока солнечной установки.

## 6 Проверка и техническое обслуживание

---

### 6.1 Общие правила

---



#### ВНИМАНИЕ

- ▶ Операции по техническому обслуживанию котла должны выполняться квалифицированным специалистом.
- ▶ Должны использоваться только заводские запасные части.

### 6.2 Клапан или группа безопасности

---

Клапан или группа безопасности на входе холодной санитарно-технической воды должны проверяться вручную по крайней мере **1 раз в месяц** для того, чтобы убедиться в их правильной работе и в защите от возможного избыточного давления, которое может повредить водонагреватель горячей санитарно-технической воды.



#### ПРЕДУПРЕЖДЕНИЕ

Несоблюдение этого правила по техническому обслуживанию может вызвать повреждение бака водонагревателя горячей санитарно-технической воды и отмену гарантии для него.

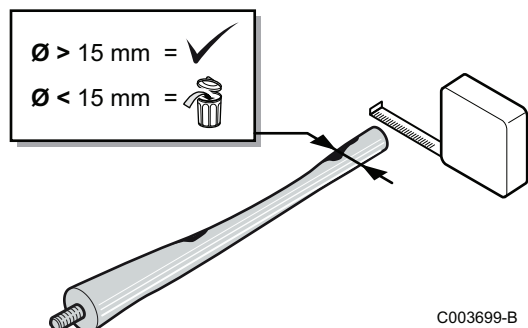
### 6.3 Чистка обшивки

---

Почистить внешнюю часть оборудования при помощи влажной тряпки и моющего средства.

## 6.4 Проверка магниевого анода

Проверить состояние анода в конце первого года работы. После первой проверки следует наметить периодичность последующих проверок, исходя из степени износа анода. Магневые аноды должны проверяться, по крайней мере, каждые 2 года.



1. Снять заглушки для чистки.  
☞ См. раздел : "Снятие заглушек для чистки", Страница 44.
2. В случае необходимости удалить накипь из водонагревателя.
3. Измерить диаметр анода.  
Если диаметр меньше 15 мм, то необходимо заменить анод.
4. Установить на место анод - заглушку для чистки.  
☞ См. раздел : "Установка на место заглушек для чистки", Страница 44.

## 6.5 Удаление накипи

Для регионов с жёсткой водой с целью сохранения рабочих характеристик оборудования рекомендуется выполнять ежегодное удаление отложений накипи.

1. Снять заглушки для чистки.  
☞ См. раздел : "Снятие заглушек для чистки", Страница 44.
2. Проверять магневый анод во время каждого открывания заглушки для чистки.  
☞ См. раздел : "Проверка магниевого анода", Страница 43.
3. Удалить накипь, осевшую в форме налета или хлопьев на дне бака. Но не убирать накипь с внутренней поверхности бака, так как она образует эффективную защиту от коррозии и усиливает теплоизоляцию водонагревателя горячей санитарно-технической воды.
4. Удалить накипь с теплообменника для обеспечения максимальной эффективности его работы.
5. Установить все детали на место.  
☞ См. раздел : "Установка на место заглушек для чистки", Страница 44.

## 6.6 Снятие и установка заглушек для чистки



### ВНИМАНИЕ

Для обеспечения герметичности после каждого открывания обязательно заменять все прокладки.

- ▶ Приготовить новую прокладку с язычком и новое кольцо для верхней заглушки для чистки.
- ▶ Приготовить новую прокладку для боковой заглушки для чистки.

### 6.6.1. Снятие заглушек для чистки

1. Перекрыть подачу холодной санитарно-технической воды.
2. Слить водонагреватель.

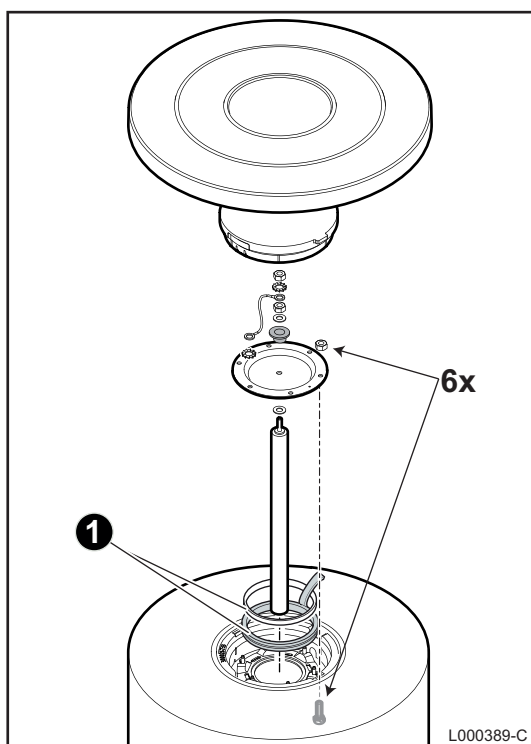


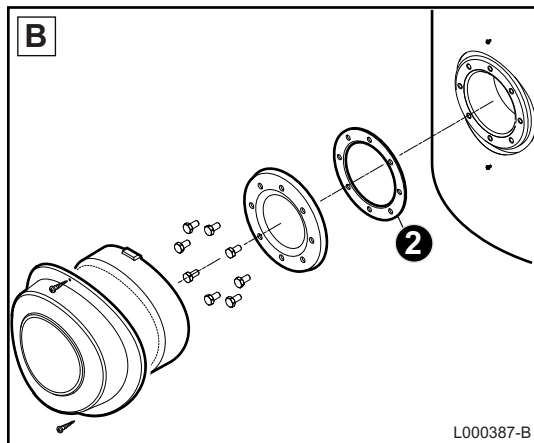
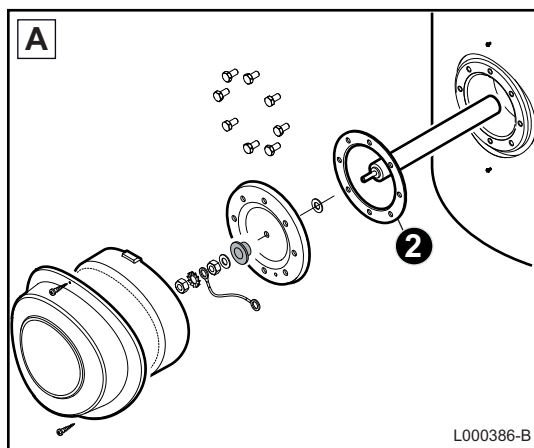
Вход холодной воды также является отверстием для слива.

3. Снять заглушки для чистки.

### 6.6.2. Установка на место заглушек для чистки

1. Заменить прокладку с язычком и кольцо на новые. Расположить прокладку с язычком в отверстии для чистки таким образом, чтобы язычок был снаружи водонагревателя горячей санитарно-технической воды.





2. Заменить плоскую прокладку.

A	Боковая заглушка с анодом
B	Боковая заглушка без анода

3. Установить все детали на место.



#### ВНИМАНИЕ

Использовать динамометрический ключ.

Усилие затяжки анода : 8 Н•м.

Затяжка винтов заглушки для чистки не должна быть излишне сильной.

Фланец	Усилие затяжки
Уплотнительная прокладка	6 Н•м +1/-0
Плоская прокладка	15 Н•м



Усилие приблизительно 6 Н•м дает торцовый трубчатый ключ с короткой рукояткой и 15 Н•м дает торцовый трубчатый ключ с длинной рукояткой.

4. После установки проверить герметичность бокового фланца.

5. Произвести ввод в эксплуатацию.



См. раздел : "Операция ввода в эксплуатацию",  
Страница 41.

## 6.7 Проверка и техническое обслуживание контура солнечной установки

---

### 6.7.1. Операции, которые необходимо выполнить во время технического обслуживания

---




#### ПРЕДУПРЕЖДЕНИЕ

Использовать исключительно ту же жидкость, что и при заполнении. Не смешивать различные жидкости.

1. Проверить уровень теплоносителя. В случае необходимости добавить теплоноситель солнечной установки.
2. Проверить защиту от замораживания.
3. Проверить давление в установке и в расширительном баке.
4. Теплоноситель более текучий, чем вода. Визуально проверить герметичность всех соединений и прокладок.
5. Проверить работу установки.

### 6.7.2. Подпитка теплоносителем

---

 См. инструкцию по установке и техническому обслуживанию для гидравлического блока солнечной установки.



# 7 Запасные части

---

## 7.1 Общие сведения

---

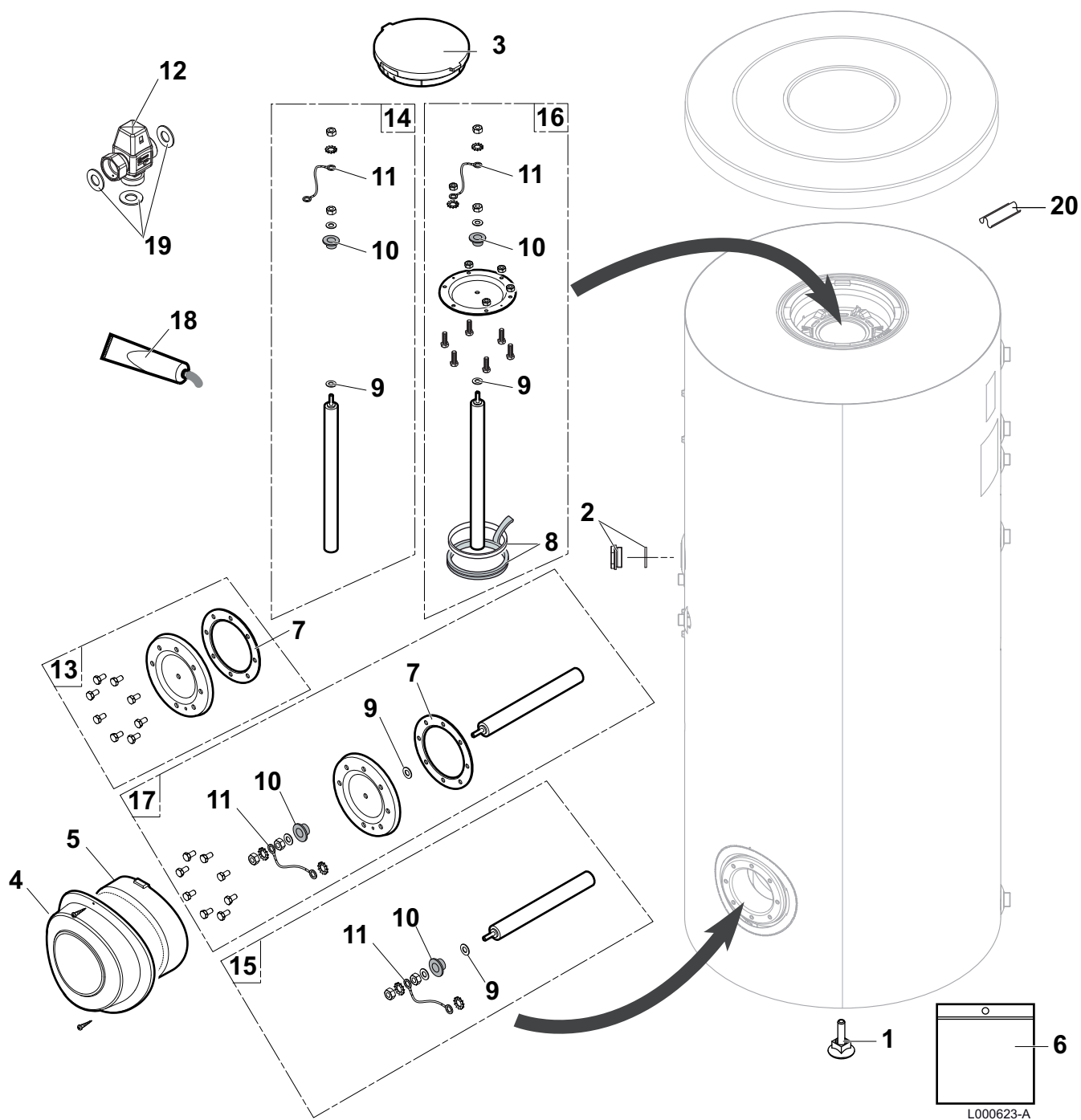
Если во время проверки или технического обслуживания обнаруживается, что необходимо заменить какую-либо часть оборудования, то использовать только оригинальные запасные части или рекомендуемые запасные части и материалы.



Для заказа запасной части указать номер артикула, приведенный в перечне.

## 7.2 Запасные части

### 7.2.1. Водонагреватели горячей санитарно-технической воды



Позиции	Артикул	Обозначение	BSL 150 N	BSL 200 N	BSL 300 N	BSL 400 N	BSL 500 N	BESL 200 N	BESL 300 N	BESL 400 N
1	97860646	Регулируемая ножка M10 x 35	x	x	x	x	x	x	x	x
2	200022499	Латунная заглушка 1" 1/2	x	x	x	x	x	x	x	x
3	300026994	Изоляция заглушки	x	x	x	x	x	x	x	x
4	300026735	Боковая крышка		x	x	x	x	x	x	x
5	300026876	Боковая теплоизоляция		x	x	x	x	x	x	x
6	200021501	Набор винтов для заглушки для чистки	x	x	x	x	x	x	x	x
7	300026031	Прокладка EPDM		x	x	x	x	x	x	x
8	89705511	Прокладка 7 мм + кольцо 5 мм	x	x	x	x	x	x	x	x
9	95014035	Прокладка диам. 35 x 8.5 x 2	x	x	x	x	x	x	x	x
10	94974527	Нейлоновая прокладка	x	x	x	x	x	x	x	x
11	89604901	Провод массы анода	x	x	x	x	x	x	x	x
12	200021489	Термостатический смеситель	x	x	x	x	x	x	x	x
13	200021970	Боковая заглушка в сборе, с прокладками и винтами						x	x	
14	89708901	Анод диаметр 33 мм - длиной 330 мм, в сборе (1x) - Для верхней заглушки	x	x						
14	89608950	Анод диаметр 33 мм - длиной 420 мм, в сборе (1x) - Для верхней заглушки			x					x
14	89628562	Анод диаметр 33 мм - длиной 450 мм, в сборе (1x) - Для верхней заглушки				x	x	x		
14	200010231	Анод диаметр 40 мм - длиной 410 мм, в сборе (1x) - Для верхней заглушки							x	
15	89588912	Анод диаметр 33 мм - длиной 290 мм, в сборе (1x) - Для боковой заглушки		x	x					x
15	89608950	Анод диаметр 33 мм - длиной 420 мм, в сборе (1x) - Для боковой заглушки				x				
15	89628562	Анод диаметр 33 мм - длиной 450 мм, в сборе (1x) - Для боковой заглушки					x			
16	200022433	Верхняя заглушка в сборе, с анодом и прокладкой	x	x						
16	200022466	Верхняя заглушка в сборе, с анодом и прокладкой			x					x
16	200007273	Верхняя заглушка в сборе, с анодом и прокладкой				x	x	x		
16	200022465	Верхняя заглушка в сборе, с анодом и прокладкой							x	
17	200022440	Боковая заглушка в сборе, с анодом, прокладками и винтами		x	x					x
17	200022441	Боковая заглушка в сборе, с анодом, прокладками и винтами				x				

Позиции	Артикул	Обозначение	BSL 150 N	BSL 200 N	BSL 300 N	BSL 400 N	BSL 500 N	BESL 200 N	BESL 300 N	BESL 400 N
17	200022463	Боковая заглушка в сборе, с анодом, прокладками и винтами					x			
18	97310700	Смазка для тороидальных прокладок	x	x	x	x	x	x	x	x
19	95013062	Прокладка 30x21x2	x	x	x	x	x	x	x	x
20	95365613	Пружина для приёмной гильзы	x	x	x	x	x	x	x	x

## 8 ГАРАНТИИ

---

### 8.1 Общие сведения

---

Вы только что приобрели наше оборудование, и мы хотим поблагодарить Вас за проявленное доверие.

Мы обращаем Ваше внимание на то, что оборудование наилучшим образом сохранит свои первоначальные качества при условии проведения регулярной проверки и технического обслуживания.

Специалист, который установил оборудование, и вся наша сервисная сеть остаются в полном Вашем распоряжении.

### 8.2 Гарантийные условия

---

**Франция** : Следующие положения не исключают прав покупателя в законной гарантии, предусмотренной статьями 1641 - 1648 Гражданского Кодекса.

**Бельгия** : Следующие положения, касающиеся договорной гарантии, не исключают прав покупателя в нормах законов, применяемых на территории Бельгии, в том, что касается скрытых дефектов.

**Швейцария** : Применение гарантии подчиняется условиям продажи, поставки и гарантии организации, которая торгует оборудованием **De Dietrich**.

**Португалия** : Следующие положения не ущемляют права потребителей, приведенные в постановлении 67/2003 от 8 апреля, а также в постановлении с изменениями от 84/2008 от 21 мая в том, что касается гарантии при продаже потребительских товаров и других правил при использовании.

**Другие страны** : Следующие положения, касающиеся договорной гарантии, не исключают прав покупателя в нормах законов, применяемых в стране покупателя, в том, что касается скрытых дефектов.

Ваше оборудование имеет гарантию против любого производственного дефекта, которая вступает в действие с даты покупки, указанной в счете, предоставленном монтажной организацией.

Срок действия нашей гарантии указан в нашем прайс-листе.

Наша ответственность производителя не действует в случае неправильного использования оборудования, его неправильного или недостаточного технического обслуживания или же неправильной установки оборудования (что касается последнего, то Вы должны проследить, чтобы установка была выполнена квалифицированными специалистами).

В частности, мы не несём ответственность за материальные повреждения, моральный ущерб или травмы, возникшие вследствие установки, не соответствующей :

- ▶ Местным нормативам безопасности и правилам, а также распоряжениям местных властей,
- ▶ Всем государственным, местным и частным нормам, касающихся установки подобного оборудования,
- ▶ Нашим инструкциям и указаниям по установке, в особенности, связанным с регулярным техническим обслуживанием оборудования,
- ▶ Действующим правилам и нормам.

Наша гарантия ограничивается заменой или ремонтом только тех компонентов оборудования, которые были признаны неисправными нашими техническими специалистами, не включая расходы на оплату труда персонала, переезды и транспортные расходы.

Наша договорная гарантия не покрывает замену или ремонт компонентов оборудования, которые пришли в негодность вследствие нормального износа или неправильной эксплуатации, вмешательства неквалифицированных третьих лиц, вследствие ошибки или недостаточного наблюдения или технического обслуживания, использования несоответствующего электрического питания и использования несоответствующего или некачественного топлива.

Гарантия на внутренние узлы оборудования, такие как двигатели, насосы, электрические клапаны и т.д. распространяется только в том случае, если они не были демонтированы.

Права, установленные Европейской Директивой 99/44/ЕЭС, перемещенной Законодательным постановлением N°24 от 2 февраля 2002, опубликованной на J.O. N° 57 от 8 марта 2002, остаются действительными.

## Приложение

Информация по директивам для экодизайна и энергетической маркировки

## Содержание

<b>1</b>	<b>Особая информация</b> .....	<b>3</b>
1.1	Рекомендации .....	3
1.2	Директива для экодизайна .....	3
1.3	Технические данные - Водонагреватели ГВС .....	3
1.4	Утилизация и повторная переработка .....	3
1.5	Карточка оборудования - Устройства, использующие солнечную энергию .....	3



## 1 Особая информация

### 1.1 Рекомендации



#### Примечание

Только квалифицированный персонал может заниматься сбором, установкой и обслуживанием.

### 1.2 Директива для экодизайна

Это изделие соответствует требованиям Европейской директивы 2009/125/ЕС для экодизайна энергетического оборудования.

### 1.3 Технические данные - Водонагреватели ГВС

Tab.1 Технические параметры для водонагревателя ГВС

			BSL 150 N	BSL 200 N	BSL 300 N	BSL 400 N	BSL 500 N	BESL 200 N	BESL 300 N	BESL 400 N
Объем хранения	V	л	145	225	300	400	500	225	300	400
Тепловые потери	S	Вт	58	75	92	108	125	75	92	108

### 1.4 Утилизация и повторная переработка



#### Примечание

Демонтаж и утилизация водонагревателя горячей санитарно-технической воды должны выполняться квалифицированным специалистом в соответствии с действующими местными и национальными правилами и нормами.

1. Отключить электрическое питание водонагревателя.
2. Отсоединить кабели от электрических компонентов.
3. Закрыть кран подачи воды.
4. Произвести слив установки.
5. Отсоединить все гидравлические соединения, подключенные к выходу водонагревателя горячей санитарно-технической воды.
6. Удалить в отходы и переработку водонагреватель горячей санитарно-технической воды в соответствии с местными и национальными нормами.

### 1.5 Карточка оборудования - Устройства, использующие солнечную энергию

Tab.2 Карточка оборудования для устройств, использующих солнечную энергию

		BSL 150 N	BSL 200 N	BSL 300 N	BSL 400 N	BSL 500 N	BESL 200 N	BESL 300 N	BESL 400 N
Водонагреватель горячей санитарно-технической воды солнечной установки - Класс энергоэффективности									
Водонагреватель горячей санитарно-технической воды солнечной установки - Тепловые потери	Вт	58	75	92	108	125	75	92	108
Водонагреватель горячей санитарно-технической воды солнечной установки - Объем хранения	л м <sup>3</sup>	145 0,145	225 0,225	300 0,300	400 0,400	500 0,500	225 0,225	300 0,300	400 0,400





**DE DIETRICH THERMIQUE S.A.S**

[www.dedietrich-thermique.fr](http://www.dedietrich-thermique.fr)  
 Direction des Ventes France  
 57, rue de la Gare  
 F- 67580 MERTZWILLER  
 ☎ +33 (0)3 88 80 27 00  
 📠 +33 (0)3 88 80 27 99

**REMEHA GmbH**

[www.remeha.de](http://www.remeha.de)  
 Rheiner Strasse 151  
 D- 48282 EMSDETTEN  
 ☎ +49 (0)25 72 / 9161-0  
 📠 +49 (0)25 72 / 9161-102  
 info@remeha.de

**DE DIETRICH**

[www.dedietrich-otoplenie.ru](http://www.dedietrich-otoplenie.ru)  
 129164, Россия, г. Москва  
 Зубарев переулок, д. 15/1  
 Бизнес-центр «Чайка Плаза»,  
 офис 309  
 ☎ +7 (495) 221-31-51  
 info@dedietrich.ru

**VAN MARCKE**

[www.vanmarcke.be](http://www.vanmarcke.be)  
 Weggevoerdenlaan 5  
 B- 8500 KORTRIJK  
 ☎ +32 (0)56/23 75 11

**NEUBERG S.A.**

[www.dedietrich-heating.com](http://www.dedietrich-heating.com)  
 39 rue Jacques Stas  
 L- 2010 LUXEMBOURG  
 ☎ +352 (0)2 401 401

**DE DIETRICH THERMIQUE Iberia S.L.U.**

[www.dedietrich-calefaccion.es](http://www.dedietrich-calefaccion.es)  
 C/Salvador Espriu, 11  
 08908 L'HOSPITALET de LLOBREGAT  
 ☎ +34 935 475 850  
 info@dedietrich-calefaccion.es

**DE DIETRICH SERVICE**

[www.dedietrich-heiztechnik.com](http://www.dedietrich-heiztechnik.com)  
 ☎ Freecall 0800 / 201608

**WALTER MEIER (Klima Schweiz) AG**

[www.waltermeier.com](http://www.waltermeier.com)  
 Bahnstrasse 24  
 CH-8603 SCHWERZENBACH  
 +41 (0) 44 806 44 24  
 Serviceline +41 (0)8 00 846 846  
 ☎ +41 (0) 44 806 44 25  
 ch.klima@waltermeier.com

**WALTER MEIER (Climat Suisse) SA**

[www.waltermeier.com](http://www.waltermeier.com)  
 Z.I. de la Veyre B, St-Légier  
 CH-1800 VEVEY 1  
 ☎ +41 (0) 21 943 02 22  
 Serviceline +41 (0)8 00 846 846  
 ☎ +41 (0) 21 943 02 33  
 ch.climat@waltermeier.com

**DUEDI S.r.l.**

[www.duediclima.it](http://www.duediclima.it)  
 Distributore Ufficiale Esclusivo  
 De Dietrich-Thermique Italia  
 Via Passatore, 12 - 12010  
 San Defendente di Cervasca  
 CUNEO  
 ☎ +39 0171 857170  
 📠 +39 0171 687875  
 info@duediclima.it

**DE DIETRICH**

[www.dedietrich-heating.com](http://www.dedietrich-heating.com)  
 Room 512, Tower A, Kelun Building  
 12A Guanghua Rd, Chaoyang District  
 C-100020 BEIJING  
 ☎ +86 (0)106.581.4017  
 +86 (0)106.581.4018  
 +86 (0)106.581.7056  
 ☎ +86 (0)106.581.4019  
 contactBJ@dedietrich.com.cn

**BDR Thermea (Czech republic) s.r.o**

[www.dedietrich.cz](http://www.dedietrich.cz)  
 Jeseniova 2770/56  
 130 00 Praha 3  
 ☎ +420 271 001 627  
 dedietrich@bdrthermea.cz

AD001-AM

© Авторские права

Вся техническая информация, которая содержится в данной инструкции, а также рисунки и электрические схемы являются нашей собственностью и не могут быть воспроизведены без нашего письменного предварительного разрешения.

23/11/2015



300027764-001-05

**De Dietrich**

DE DIETRICH THERMIQUE

57, rue de la Gare F- 67580 MERTZWILLER - BP 30