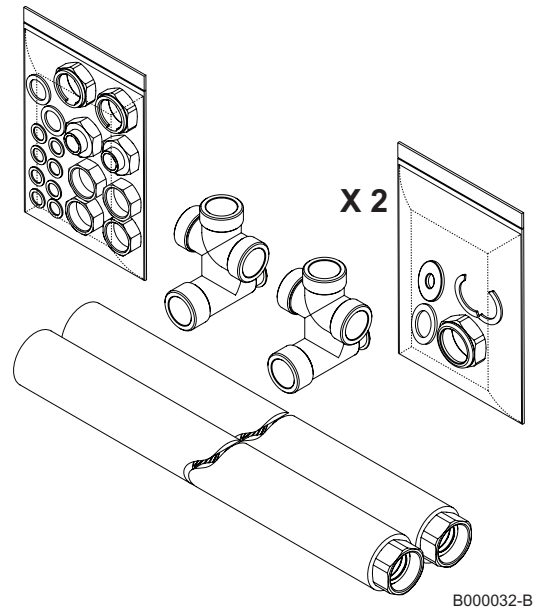
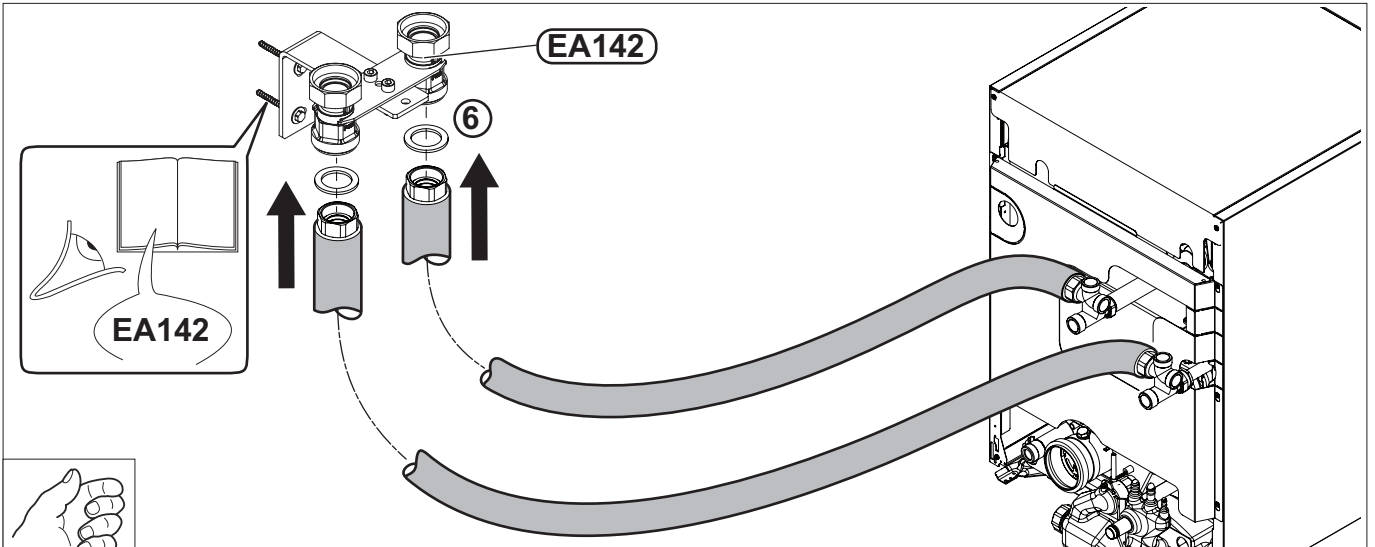
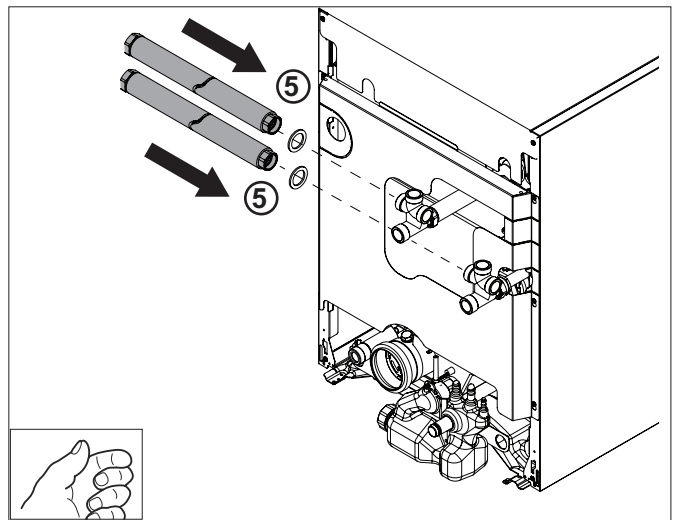
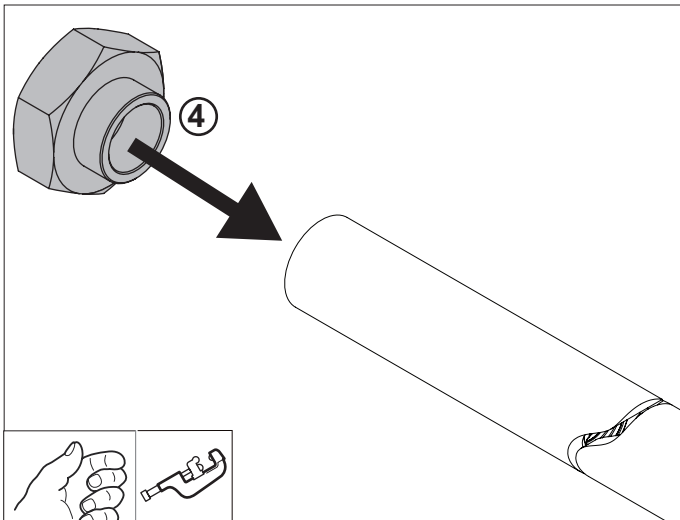
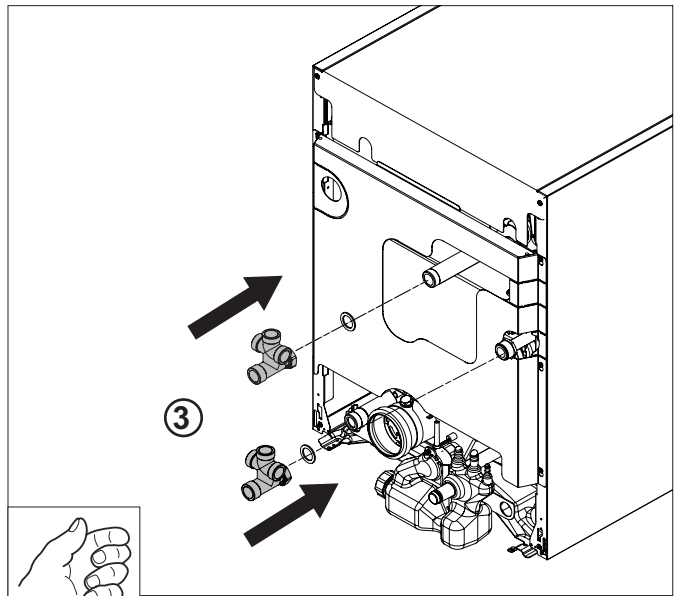
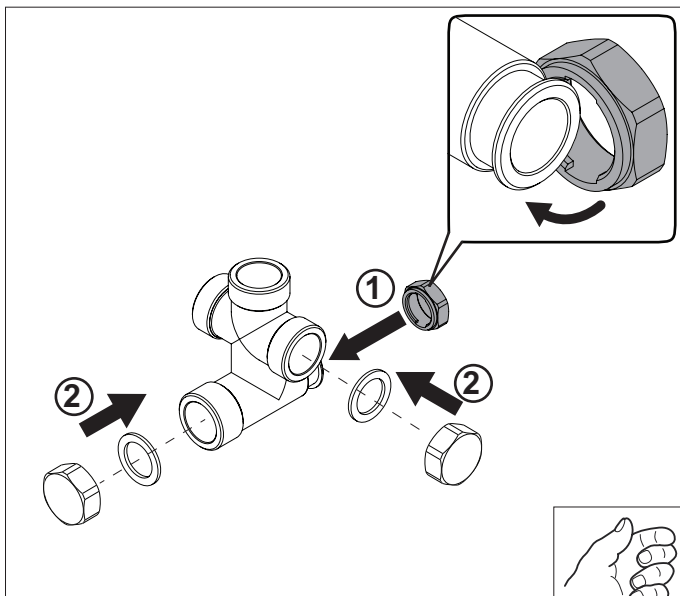




- FR** Kit de raccordement - Flexible
- DE** Anschlusset - Flexibel
- EN** Connection kit - Flexible
- NL** Aansluitset - Slangleiding
- IT** Kit di collegamento - Flessibile
- ES** Kit de conexión - Flexible
- PL** Zestaw podłączeniowy - Wąż
- RU** Соединительный набор - Гибкий шланг
- PT** Kit de ligação - Flexível
- RO** Kit de racordare - Racord flexibil
- BG** Комплект за свързване - гъвкав
- SL** Priključni set - gibljiv
- EL** Κιτ σύνδεσης - Εύκαμπτος σωλήνας
- EE** Ühenduskomplekt - paindlik
- FI** Liitossarja - Taipuisa
- LT** Prijungimo rinkinys - Lankstus
- NO** Tilsluttet - fleksibelt
- LV** Pievienošanas komplekts - Elastīgā caurule
- UK** Комплект для підключення - Гнучкий шланг



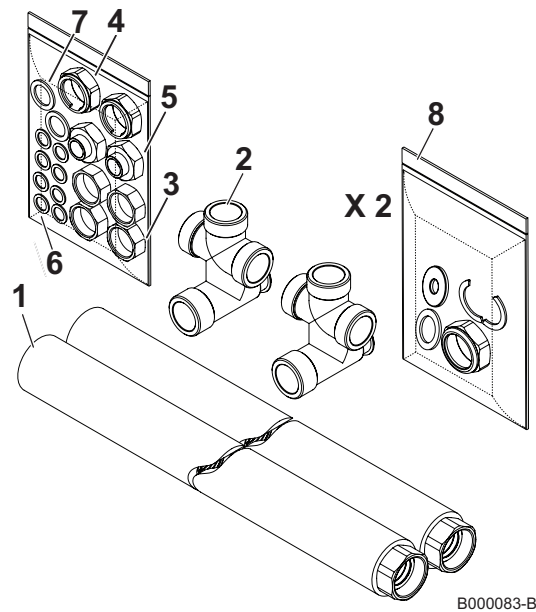
B000032-B



B000087-B

Pièces de rechange
Spare parts
Pezzi di ricambio
Części zamienne
Peças de reposição
Резервни части
Ανταλλακτικά
Varaosaluettelo
Deler
Запасні частини

Ersatzteile
Reserveonderdelen
Piezas de recambio
Запасные части
Piese de schimb
Rezervni deli
Varuosad
Atsarginės dalys
Rezerves daļas



fr

Rep.	Référence	Désignation
1	7618057	Flexible DN20 - Lg2000 à recouper
2	7623545	Croix de raccordement G1"
3	94950198	Bouchon en laiton G1" - F
4	300020366	Ecrou extractible 1"
5	300029412	Manchon réduit M1xF1.1/2
6	95013062	Joint vert 30x21x2
7	95013064	Joint vert 44x32x2
8	7617416	Sachet accessoires Ecrou/Joint/Clip

de

Nr.	Artikel-Nr.	Bezeichnung
1	7618057	Schlauch DN20 - Lg2000 für Zuschnitt
2	7623545	Kreuzstück-Anschluss G1"
3	94950198	Messingstopfen G1" - F
4	300020366	Herausziehbare Mutter 1"
5	300029412	Reduziermuffe M1xF1.1/2
6	95013062	Grüne Dichtung 30x21x2
7	95013064	Grüne Dichtung 44x32x2
8	7617416	Zubehörbeutel Schraubenmutter/Dichtung/Clip

en

Ref.	Reference	Description
1	7618057	DN20 - Lg2000 hose to be cut to length
2	7623545	G1" connection cross
3	94950198	Brass plug G1" - F
4	300020366	Removable nut 1"
5	300029412	Reduced sleeve M1xF1.1/2
6	95013062	Green seal 30x21x2
7	95013064	Green seal 44x32x2
8	7617416	Accessories bag Nut/Gasket/Clip

nl

Kent.	Referentie	Benaming
1	7618057	Door de snijden slang DN20 - Lg2000
2	7623545	Koppelkruis G1"
3	94950198	Messing dop G1" - F
4	300020366	Uitneembare moer 1"
5	300029412	Aanpasbus M1xF1.1/2
6	95013062	Groene dichting 30x21x2
7	95013064	Groene dichting 44x32x2
8	7617416	Zakje toebehoren Moer/Pakking/Clip

it

Rif.	Codice	Descrizione
1	7618057	Flessibile DN20 - Lg2000 da ritagliare
2	7623545	Croce di raccordo G1"
3	94950198	Tappo in ottone G1" - F
4	300020366	Dado estraibile 1"
5	300029412	Manicotto ridotto M1xF1.1/2
6	95013062	Guarnizione verde 30x21x2
7	95013064	Guarnizione verde 44x32x2
8	7617416	Sacchetto accessori Dado/Guarnizione/Clip

es

Ref.	Referencia	Descripción
1	7618057	Tubo flexible DN20 - Lg2000 para recortar
2	7623545	Conexión en cruz G1"
3	94950198	Tapón de latón G1" - F
4	300020366	Tuerca extraible 1"
5	300029412	Manguito de reducción M1xF1.1/2
6	95013062	Junta verde 30x21x2
7	95013064	Junta verde 44x32x2
8	7617416	Bolsa de accesorios Tuerca/Junta/Abrazadera

pl

Poz.	Nr art.	Opis
1	7618057	Wąż odzyskujący DN20 - Lg2000
2	7623545	Czwórnik podłączeniowy G1"
3	94950198	Zaślepka mosiężna G1" - F
4	300020366	Nakrętka wyjmowana 1"
5	300029412	Redukcja M1xF1.1/2
6	95013062	Uszczelka zielona 30x21x2
7	95013064	Uszczelka zielona 44x32x2
8	7617416	Woreczek z wyposaż. dodatkowym Nakrętka/Uszczelka/Zacisk

ru

Поз.	Артикул	Обозначение
1	7618057	Отрезаемый гибкий трубопровод диам. DN20 - Lg2000
2	7623545	Соединительная крестовина G1"
3	94950198	Латунная заглушка G1" - F
4	300020366	Съемная гайка 1"
5	300029412	Переходная муфта M1xF1.1/2
6	95013062	Прокладка 30x21x2
7	95013064	Прокладка 44x32x2
8	7617416	Пакет с принадлежностями Гайка/Прокладка/Зажим

pt

N°	Referência	Designação
1	7618057	Tubo flexível DN20 - Lg2000 para cortar
2	7623545	Cruz de ligação G1"
3	94950198	Tampa em latão G1" - F
4	300020366	Porca amovível 1"
5	300029412	Manga reduzida M1xF1.1/2
6	95013062	Junta verde 30x21x2
7	95013064	Junta verde 44x32x2
8	7617416	Saqueta de acessórios Porca/Junta/Clip

ro

Reper	Ref.	Denumire
1	7618057	Tub flexibil DN20 - Lg2000 de ajustat
2	7623545	Cruce de racordare G1"
3	94950198	Buson din alama G1" - F
4	300020366	Piulita extractibila 1"
5	300029412	Manson redus M1xF1.1/2
6	95013062	Garnitura verde 30x21x2
7	95013064	Garnitura verde 44x32x2
8	7617416	Saculet cu accesorii Piulita/Garnitura/Clema

bg

No	Арт.Нр.	Описание
1	7618057	Шлаух DN20 - Lg2000 - да се среже до желаната дължина
2	7623545	Кръстач G1"
3	94950198	Месингова тапа G1" - F
4	300020366	Гайка 1"
5	300029412	Преходник M1xF1.1/2
6	95013062	Зелена гарнитура 30x21x2
7	95013064	Зелена гарнитура 44x32x2
8	7617416	К-т принадлежности Гайка/Уплътнителна гарнитура/Клипс

sl

Ref.	Referenčna številka	OZNAKA
1	7618057	Gibka cev DN20 - Lg2000 za rekuperacijo
2	7623545	Prijučni križni kos G1"
3	94950198	Čep iz medenine G1" - F
4	300020366	Izvlačna matica 1"
5	300029412	Reducirni nastavek M1xF1.1/2
6	95013062	Tesnilo - zeleno 30x21x2
7	95013064	Tesnilo - zeleno 44x32x2
8	7617416	Set zaskočk Matica/Tesnilo/Sponka

el

Αρ	Αναφορά	Ονομασία
1	7618057	Εύκαμπτος σωλήνας DN20 - Lg2000 για κοπή
2	7623545	Σταυρός σύνδεσης G1"
3	94950198	Μπρούτζινο πώμα G1" - F
4	300020366	Αφαιρούμενο παξιμάδι 1"
5	300029412	Σύνδεσμος μείωσης M1xF1.1/2
6	95013062	Πράσινο παρέμβυσμα 30x21x2
7	95013064	Πράσινο παρέμβυσμα 44x32x2
8	7617416	Σακουλάκι με παρελκόμενα Παξιμάδι/Παρέμβυσμα/Κλιπ

et

Nr	Kood	Kirjeldus
1	7618057	Paindтору DN20 - Lg2000
2	7623545	Ristliitmik G1"
3	94950198	Pronksist kork G1" - F
4	300020366	Mutter 1"
5	300029412	Õgvendav üleminek M1xF1.1/2
6	95013062	Roheline tihend 30x21x2
7	95013064	Roheline tihend 44x32x2
8	7617416	Kinnitite komplekt Mutter/Tihend/Klamber

fi

Nro	Koodi	Nimike
1	7618057	Katkaistava letku DN20 - Lg2000
2	7623545	G1" ristikkappale
3	94950198	Messinkitulppa G1" - F
4	300020366	Ulosvedettävä mutteri 1"
5	300029412	Vaihtoistukka M1xF1.1/2
6	95013062	Vihreä tiiviste 30x21x2
7	95013064	Vihreä tiiviste 44x32x2
8	7617416	Tarvikpeussi Mutteri/Tiiviste/Pidike

it

Num.	Kodas	Aprašymas
1	7618057	Lankstus DN20 - Lg2000 kryžiamui
2	7623545	Prijungimo kryžmė G1"
3	Žalvarinis kamšis G1" - F	
4	300020366	Nuimama veržlė 1"
5	300029412	Sumažinta mova M1xF1.1/2
6	95013062	Žalias dangtelis 30x21x2
7	95013064	Žalias dangtelis 44x32x2
8	7617416	Priedų krepšelis Veržlė/Tarpinė/Spaustukas

no

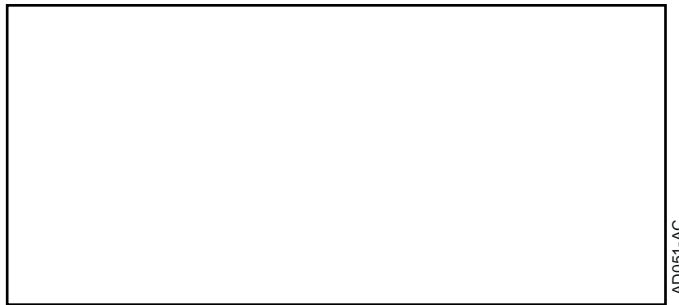
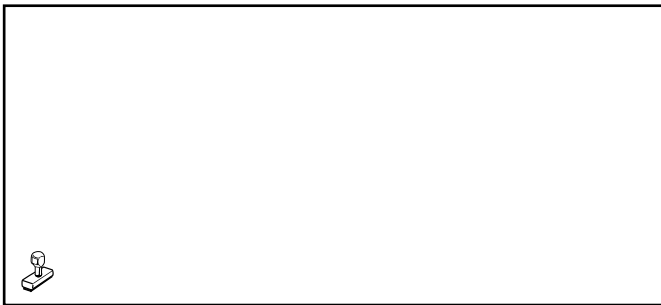
Pos	Referanse	Beskrivelse
1	7618057	DN20 - Lg2000 slange å tilpasse
2	7623545	Kryss for tilkopling G1"
3	94950198	Lokk i messing G1" - F
4	300020366	Uttrekkbar mutter 1"
5	300029412	Redusert mansjett M1xF1.1/2
6	95013062	Grønn pakning 30x21x2
7	95013064	Grønn pakning 44x32x2
8	7617416	Tilbehørsett Mutter/Pakning/Klips

lv

Nr.	Artikuls	Apraksts
1	7618057	Elastīgā caurule DN20 - Lg2000 piegriešanai
2	7623545	Savienojuma krusta veidgabals G1"
3	94950198	Misiņa aizbāznis G1" - F
4	300020366	Noņemamais uzgrieznis 1"
5	300029412	Samazināta uzmava M1xF1.1/2
6	95013062	Zaļā starplika 30x21x2
7	95013064	Zaļā starplika 44x32x2
8	7617416	Piederumu soma Uzgrieznis/Blīve/Saspraude

uk

Поз.	Артикул	Позначення
1	7618057	Відрізний шланг діаметром DN20 - Lg2000
2	7623545	З'єднувальна хрестовина G1"
3	94950198	Латунна заглушка G1" - F
4	300020366	Знімна гайка 1"
5	300029412	Перехідна муфта M1xF1.1/2
6	95013062	Прокладка 30x21x2
7	95013064	Прокладка 44x32x2
8	7617416	Пакет з приладдям Гайка/Прокладка/Затискач



AD051-AC

01/12/2015



7628353-001-03