

ГОРЕЛКИ ГАЗОВЫЕ НАДДУВНЫЕ

G 300 N



ГАЗОВЫЕ ГОРЕЛКИ ECO-NOX СРЕДНЕЙ МОЩНОСТИ



G300_0002

- Модулирующие газовые горелки средней мощности (230 В/50 Гц)
- Горелка идеально подходит для котлов De Dietrich серии GT 330/430, САВК:
 - для работы в режиме модулирования для котлов с панелью управления Diematic-m 3 и КЗ (на ведомых котлах в каскаде);
 - для работы в двухступенчатом режиме для котлов с базовой панелью управления
- Горелки оснащены всем необходимым оборудованием, предварительно настроены и испытаны в реальных условиях
- Горелки могут быть установлены на котлах других производителей
- Надежная и стабильная работа:
 - азравлическая система DUOPRESS;
 - запальная головка новой конструкции, обеспечивает высокие значения КПД благодаря оптимальной адаптации процесса горения реальным потребностям;
 - уменьшенное влияние дымовой трубы
- Повышенный КПД:
 - новый профиль головки;
 - повышенное давление, то есть гомогенная смесь воздух/ газ
- Чистота сгорания:
 - низкие выбросы NOx (< 60 мг/кВт.ч) и CO
- Низкий уровень шума:
 - звукоизолированный кожух;
 - адаптированная азравлика;
 - уровень шума на расстоянии 1 м менее 73 дБ
- Простое техническое обслуживание:
 - легкий доступ ко всем компонентам;
 - вертикальное положение платы с компонентами;
 - крепление на котле при помощи раздвижного фланца
- Объем поставки: 1 упаковка

11

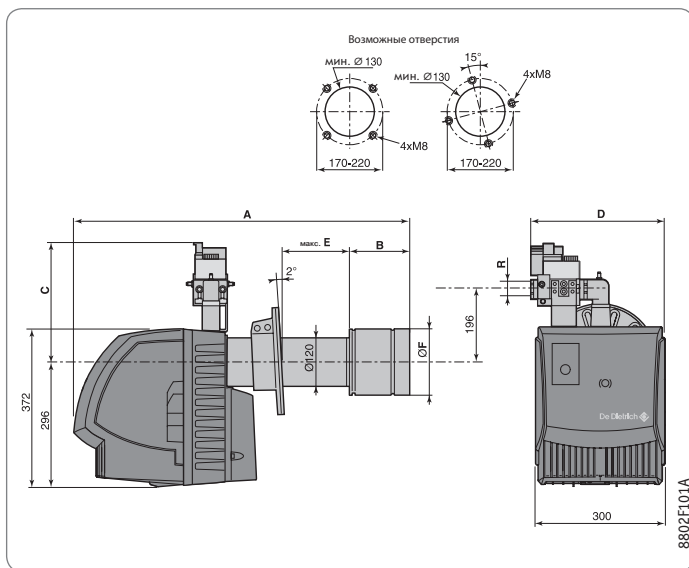
55–405 кВт

Технические данные		G 303-2 N	G 303-3 N	G 303-5 N	
Количество ступеней		Модулирующая	Модулирующая	Модулирующая	
Мощность горелки		55–180	60–250	165–405	кВт
Расход природного газа		5,82–19,05	6,35–26,46	17,46–42,85	м³/ч
Устанавливается на котлы	GT	334, 335	336	337, 338, 339, 430-8	
	САВК	-8, -10, -12	-15	-18, -20, -25, -30	
Заводская настройка мощности 1/2 ступени горелки		65/130	90/200	200/300	кВт
Расход природного газа на 1/2 ступени для заводской настройки мощности		6,88/13,76	9,52/21,16	21,16/31,75	м³/ч
Номинальная мощность двигателя ¹		380	380	650	Вт
Вес нетто		29	29	37	кг

¹ 230 В однофазная сеть (для горелок с электродвигателем мощностью > 450 Вт предусмотреть отдельную линию питания для электродвигателя)

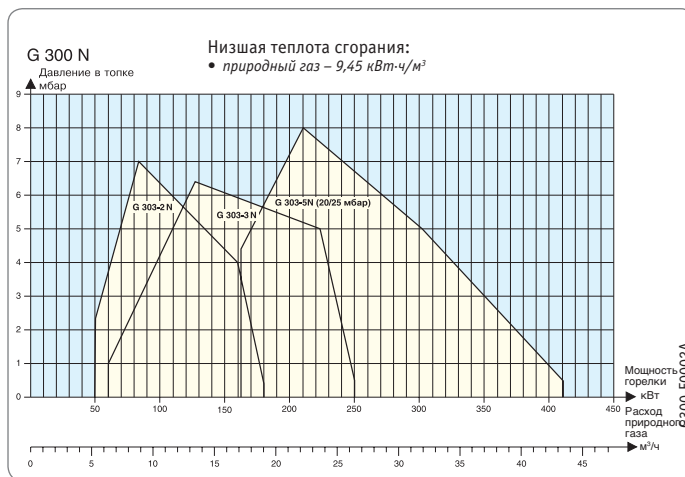
Артикул	G 303-2 N	G 303-3 N	G 303-5 N	
Природный газ	20/300	20/300	20/300	мбар
	100004507	100004508	100004509	

Основные размеры



	A	B	C	D	E	F	R
G 303-2 N	798	156	310	356	190	215	Rp 3/4
G 303-3 N	830	188	330	370	190	215	Rp 1 1/4
G 303-5 N	938	216	330	370	170	245	Rp 1 1/4

График мощности



Дополнительное оборудование: стр. 124

Настройку горелки должен осуществлять специалист при соблюдении условий по установке. Мощность горелки должна соответствовать мощности котла, на который она устанавливается, с учетом КПД.