



ГОРЕЛКИ ЖИДКОТОПЛИВНЫЕ

М 40 S

ЖИДКОТОПЛИВНЫЕ ГОРЕЛКИ БОЛЬШОЙ МОЩНОСТИ

- Жидкотопливные двухступенчатые горелки большой мощности (модели М 42-1 S и -2 S – однофазные; М 42-3 S, М 42-4 S, М 42-5 S – трехфазные)
- Простота подбора и возможность использования с котлами различных марок
 - раздвижной фланец;
 - единая жаровая труба необходимой длины для большинства существующих на рынке котлов;
 - гибкие шланги подачи топлива длиной 2,5 м;
 - подключение при помощи стандартных евроштекеров, ответные части для штекеров поставляются
- Простые и точные настройки:
 - регулировка воздуха при помощи новой цилиндрической системы с развитой геометрией;
 - диапазон регулировки для стабильного и надежного сгорания
- Чистое и эффективное сгорание
 - мощная азравлика с системой DUOPRESS;
 - новая головка воспламенения
- Бесшумная работа

- Простой ввод в эксплуатацию и техническое обслуживание
 - компактная горелка с идеальной доступностью ко всем компонентам;
 - полная проверка и тестирование каждой горелки перед ее отправкой с завода;
 - 1 ключ 4 мм для всех важнейших операций по монтажу и настройкам;
 - ввод в эксплуатацию менее, чем за 1 час;
 - модульная конструкция облегчит техническое обслуживание и сохраняет логику действий для широкого диапазона мощности;
 - каждая горелка поставляется с набором форсунок различных размеров, которые позволяют покрыть весь диапазон мощности для данной горелки
- Объем поставки: 1 упаковка



185–1050 кВт

11

Технические данные		М 42-1 S	М 42-2 S	М 42-3 S	М 42-4 S	М 42-5 S	
Количество ступеней		2	2	2	2	2	
Мощность горелки		185*/285–515	185*/285–625	200*/300–625	290*/465–765	360*/550–1050	кВт
Расход топлива ¹		15,6/24,1–43,5	15,6/24,1–52,8	16,9/25,3–52,8	24,5/39,3–64,6	30,4/46,5–88,7	кг/ч
Устанавливается на котлы ²	GT 430	-8, -9	-10, -11	-10, -11	-12, -13	-14	
	GT 530	-	-9, -10	-	-10, -11, -12	-13...-17	
	СABK	-35	-40	-40	-50	-60, -70, -80 (97%)	
Установленная форсунка		6,5 / 45° В	7,5 / 45° В	10,0 / 45° В	10,0 / 45° В	10,0 / 60° В (1 ступень) 5,0 / 45° В (2 ступень)	Гал. США/ч
Заводская настройка мощности		280/450	320/515	400/625	410/645	620/910	кВт
Максимальная потребляемая мощность		1100	1280	1400	1750	2430	Вт
Мощность электродвигателя ³		650	750	1100	2200	2200	Вт
Электропитание		Однофазная сеть 230 В / 50 Гц	Однофазная сеть 230 В / 50 Гц	Трехфазная сеть 230 – 400 В / 50 Гц	Трехфазная сеть 230 – 400 В / 50 Гц	Трехфазная сеть 230 – 400 В / 50 Гц	
Уровень шума на расстоянии 1 м		~ 69	~ 69	~ 69	~ 70	~ 79	дБ(А)
Вес нетто		51	51	57	57	64	кг

* Минимальная мощность 1-ой ступени

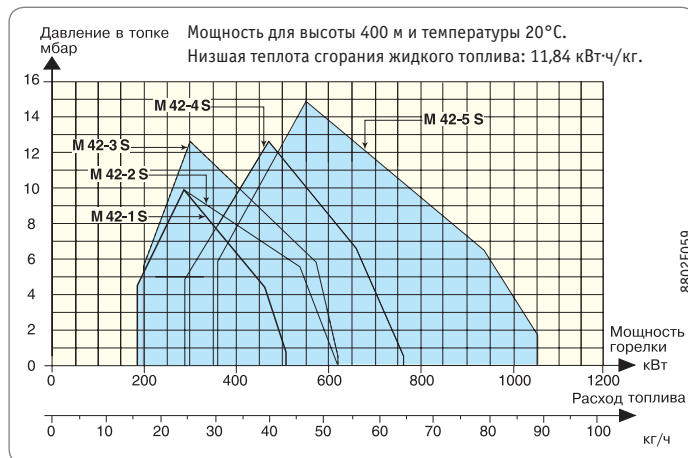
¹ Максимальная вязкость жидкого топлива 6,0 мм²/с при 20°С

² Внимание: проверить соответствие форсунки и полезной мощности котла

³ 230 В однофазная сеть (для горелок с электродвигателем мощностью > 450 Вт предусмотреть отдельную линию питания для электродвигателя)

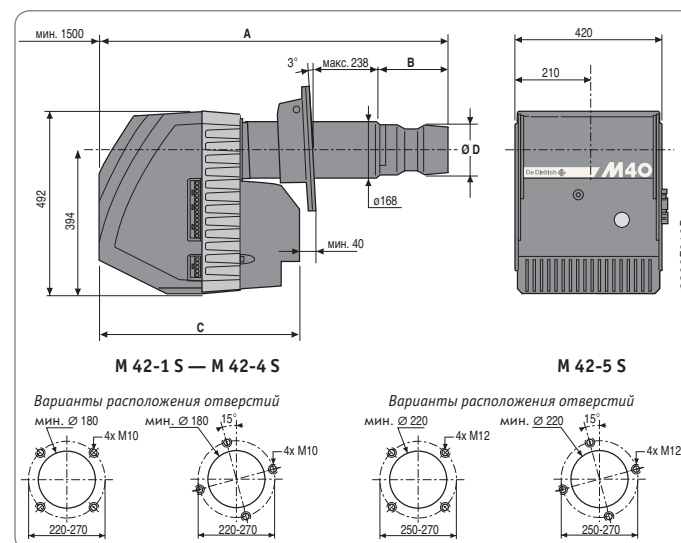
Артикул	М 42-1 S	М 42-2 S	М 42-3 S	М 42-4 S	М 42-5 S
	88027121	88027122	88027123	88027124	88027125

График мощности



Основные размеры

	М 42-1 S	М 42-2 S	М 42-3 S	М 42-4 S	М 42-5 S
A	1080	1080	1080	1061	1089
B	222	222	222	203	191
C	611	611	611	611	591
Ø D	140	140	140	160	210



Настройку горелки должен осуществлять специалист при соблюдении условий по установке. Мощность горелки должна соответствовать мощности котла, на который она устанавливается, с учетом КПД.

Дополнительное оборудование: стр. 124