



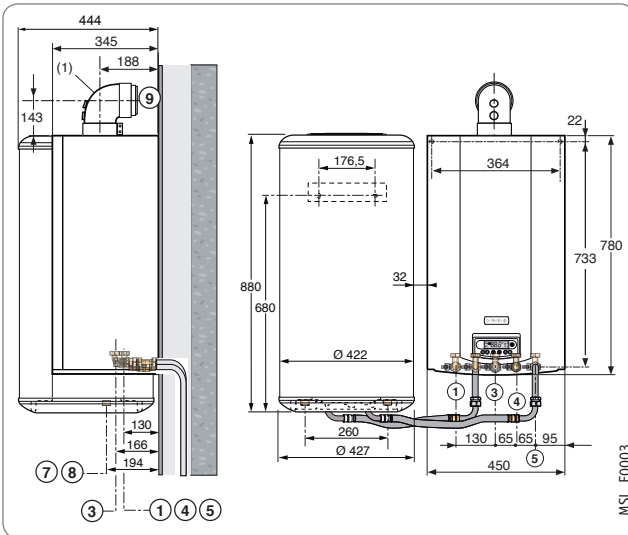
# ZENA Plus

## MSL 24 FF, MSL 31 FF + BMR 80/SRB 130

ГАЗОВЫЕ НАСТЕННЫЕ КОТЛЫ ДЛЯ ОТОПЛЕНИЯ

Котёл и водонагреватель	Ед. пост.	Артикул
Котёл MSL 24 FF	HX 40	<b>7116252--</b>
Котёл MSL 31 FF	HX 45	<b>7116253--</b>
Водонагреватель BMR 80	EE 53	<b>100005562</b>
Набор для подключения водонагревателя BMR 80	HX 33	<b>100016416</b>
Набор для гидравлического подключения (одноконтурный котёл)	HX 18	<b>100016400</b>
Датчик ГВС	HX 52	<b>7614732</b>

- Эмалированный ёмкостный водонагреватель объёмом 80 литров, который можно установить справа или слева от котла
- Магниевый анод для защиты бака водонагревателя от коррозии.
- Набор для подключения водонагревателя BMR 80 (ед. поставки HX 33) и набор для гидравлического подключения (одноконтурный котёл) (ед. поставки HX 18).
- Датчик ГВС (ед. поставки HX 52)
- Объем поставки: 5 упаковок.



### Основные размеры

- 1) Подающая труба системы отопления, G 3/4
- 3) Подвод газа, G 3/4
- 4) Вход холодной воды (заполнение котла), G 1/2
- 5) Обратная труба системы отопления / обратная труба первичного контура водонагревателя, G 3/4
- 7) Выход горячей воды для ГВС, Ø R 3/4
- 8) Вход холодной воды для ГВС, Ø R 3/4
- 9) Коаксиальный патрубок Ø 60/100 мм для отвода продуктов сгорания и забора воздуха для горения

1) На рисунке котёл показан вместе с коленом горизонтального коаксиального дымохода — ед. поставки DY 908 (дополнительное оборудование)

### MSL...FF + BMR 80

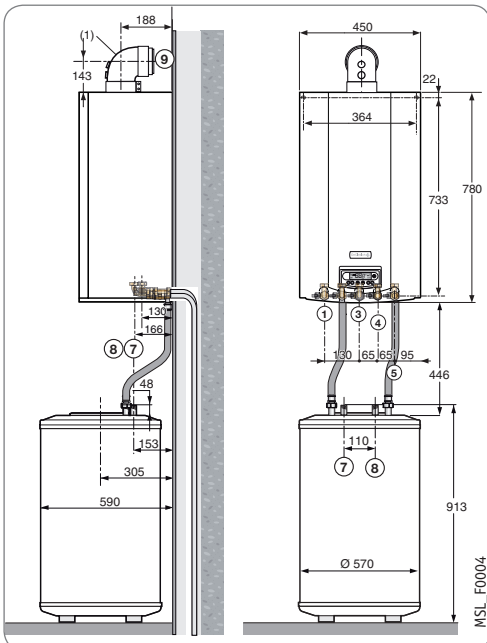


9,3–31 кВт

EASYLIFE

2

КЛАССИЧЕСКИЕ ГАЗОВЫЕ КОТЛЫ



- Эмалированный ёмкостный водонагреватель объёмом 130 литров, который можно установить под котлом.
- Магниевый анод для защиты бака водонагревателя от коррозии.
- Набор для подключения водонагревателя SRB 130 (ед. поставки HX 32) и набор для гидравлического подключения (одноконтурный котёл) (ед. поставки HX 18).
- Датчик ГВС (ед. поставки HX 52)
- Объем поставки: 5 упаковок.

Котёл и водонагреватель	Ед. пост.	Артикул
Котёл MSL 24 FF	HX 40	<b>7116252--</b>
Котёл MSL 31 FF	HX 45	<b>7116253--</b>
Водонагреватель SRB 130	EE 81	<b>7681039</b>
Набор для подключения водонагревателя SRB 130	HX 32	<b>100016415</b>
Набор для гидравлического подключения (одноконтурный котёл)	HX 18	<b>100016400</b>
Датчик ГВС	HX 52	<b>7614732</b>

### Основные размеры

- 1) Подающая труба системы отопления, G 3/4
- 3) Подвод газа, G 3/4
- 4) Вход холодной воды (заполнение котла), G 1/2
- 5) Обратная труба системы отопления / обратная труба первичного контура водонагревателя, G 3/4
- 7) Выход горячей воды для ГВС, Ø R 3/4
- 8) Вход холодной воды для ГВС, Ø R 3/4
- 9) Коаксиальный патрубок Ø 60/100 мм для отвода продуктов сгорания и забора воздуха для горения

1) На рисунке котёл показан вместе с коленом горизонтального коаксиального дымохода — ед. поставки DY 908 (дополнительное оборудование)

### MSL...FF + SRB 130



9,3–31 кВт

- 7) Выход горячей воды для ГВС, Ø R 3/4
- 8) Вход холодной воды для ГВС, Ø R 3/4
- 9) Коаксиальный патрубок Ø 60/100 мм для отвода продуктов сгорания и забора воздуха для горения

Макс. рабочее давление в контуре ГВС: 8 бар

Технические данные	MSL 24 FF + BMR 80	MSL 31 FF + BMR 80	MSL 24 FF + SRB 130	MSL 31 FF + SRB 130	
Номинальная мощность котла	25	31	25	31	кВт
Ёмкость водонагревателя	75	75	125	125	л
Мощность теплообмена	20,6	20,6	24	24	кВт
Производительность за 10 мин. при ΔT = 30 К	162	162	200	200	л/10 мин.
Производительность при ΔT = 35 К	505	505	588	588	л/ч
Отгрузочный вес	86	88	106	108	кг

Характеристики по горячему водоснабжению приведены для следующих условий: комнатная температура 20°C; температура холодной воды 10°C; температура воды в первичном контуре теплообменника 80°C; температура горячей воды в водонагревателе 60°C.

Дополнительное оборудование: стр. 35  
Дымоходы: стр. 134