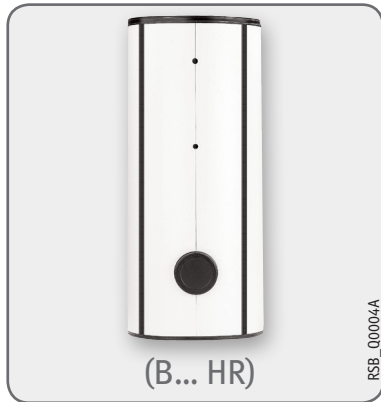


# ВОДОНАГРЕВАТЕЛИ

## В 650 – 3000 HR/МО HR

ЁМКОСТНЫЕ ВОДОНАГРЕВАТЕЛИ ДЛЯ ГОРЯЧЕГО ВОДОСНАБЖЕНИЯ



(В... HR)

RSB\_00004A

- Высокопроизводительные ёмкостные водонагреватели косвенного нагрева
- Бак из высококачественной эмалированной стали, защищенный магниевым анодом
- Теплообменник в виде эмалированного стального змеевика
- 2 варианта обшивки:
  - жесткая обшивка (HR) с тепловой изоляцией из полиэфирного волокна толщиной 100 мм и наружным слоем из полистирола;
  - жесткая обшивка (МО HR) с классом огнезащиты М0, из минераловатного утеплителя толщиной 100 мм с покрытием из алюминиевой фольги.
- Боковой фланец
- Объем поставки: 2 упаковки

### Характеристики серии

Макс. рабочая температура	первичный контур (теплообменник)	110°C
	вторичный контур (бак)	95°C
Макс. рабочее давление	первичный контур (теплообменник)	12 бар
	вторичный контур (бак)	7 бар

### Основные размеры

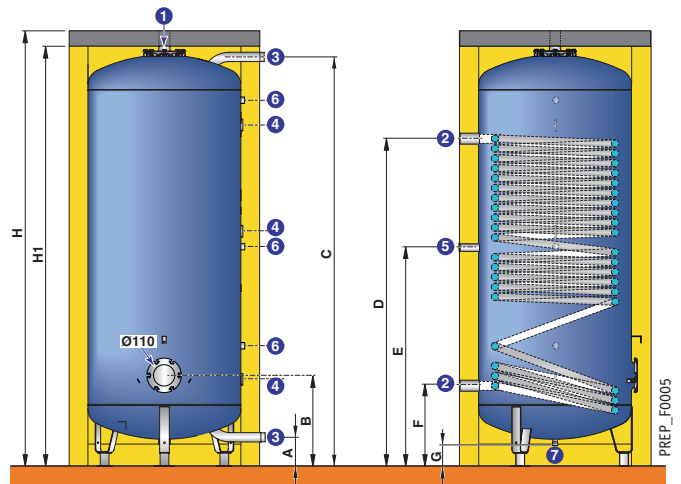
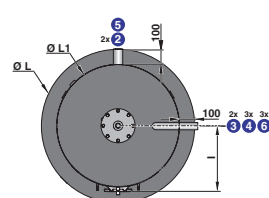
- 1 Выход горячей воды для ГВС/ удаление воздуха: 2"
- 2 Вход/ выход теплообменника: Rp 1 1/2
- 3 Вход холодной/ выход горячей воды для ГВС
- 4 Приёмная гильза Ø 6 мм
- 5 Циркуляция ГВС: Rp 1"
- 6 Муфта для приёмной гильзы/ анода: 3/4"
- 7 Слив с заглушкой: R 3/4"

R: наружная резьба  
Rp: внутренняя резьба

14

от 650 до 3000 л

В...	Ø 3	1500	R 1 1/2
650	R 1 1/2	2000	R 1 1/2
800	R 1 1/2	2500	R 2"
1000	R 1 1/2	3000	R 2"



В...	H	H1	Ø L	Ø L1	A	B	C	D	E	F	G	I
650	1746	1646	990	790	150	470	1588	1338	869	420	107	425
800	2057	1957	990	790	150	470	1899	1338	1025	420	107	425
1000	2273	2173	990	790	150	470	2115	1695	1133	420	107	425
1500	2011	1911	1300	1100	150	502	1799	1542	975	452	59	584
2000	2242	2142	1300	1100	150	502	2040	1542	1095	452	59	584
2500	2036	1936	1600	1400	185	530	1740	1215	963	450	27	-
3000	2198	2098	1600	1400	185	530	1902	1215	1044	450	27	-

Тех. данные	В... HR/HS	650	800	1000	1500	2000	2500	3000	
Ёмкость бака		650	780	980	1500	2000	2500	3000	л
Площадь поверхности теплообмена		4	4	4,4	5,5	5,5	5,5	5,5	м²
Объем змеевика		30,4	30,4	33,4	41,8	41,8	41,8	41,8	л
Коэффициент тепловых потерь		1,85	2,12	2,43	2,93	3,71	4,20	4,76	Вт/К

### Производительность ГВС (ΔТ первичного контура 15К)

Температура на выходе котла	70	80	85	70	80	85	70	80	85	70	80	85	70	80	85	70	80	85	70	80	85	°C
-----------------------------	----	----	----	----	----	----	----	----	----	----	----	----	----	----	----	----	----	----	----	----	----	----

### Данные для температуры ГВС 60 °C

- Мощность теплообмена	64,6	95,0	114,0	64,6	95,0	114,0	71,1	104,5	125,4	88,8	130,6	156,8	88,8	130,6	156,8	88,8	130,6	156,8	88,8	130,6	156,8	кВт
- Производительность ГВС	1,2	2,4	2,2	1,2	2,4	2,2	1,4	2,0	2,4	1,7	2,5	3,0	1,7	2,5	3,0	1,7	2,5	3,0	1,7	2,5	3,0	м³/ч
- Потери давления в змеевике	1,2	1,8	3,3	1,2	1,8	3,3	1,6	3,6	4,9	3,1	6,1	8,6	3,1	6,1	8,6	3,1	6,1	8,6	3,1	6,1	8,6	м. вод. ст.

### Данные для температуры ГВС 45 °C

- Мощность теплообмена	95,0	125,4	140,6	95,0	125,4	140,6	104,5	137,9	154,7	130,6	172,4	193,3	130,6	172,4	193,3	130,6	172,4	193,3	130,6	172,4	193,3	кВт
- Производительность ГВС	2,3	3,1	3,5	2,3	3,1	3,5	2,6	3,4	3,8	3,2	4,2	4,8	3,2	4,2	4,8	3,2	4,2	4,8	3,2	4,2	4,8	м³/ч
- Потери давления в змеевике	2,4	3,9	5,1	2,4	3,9	5,1	1,4	3,0	7,2	6,1	11,1	13,1	6,1	11,1	13,1	6,1	11,1	13,1	6,1	11,1	13,1	м. вод. ст.
Вес		275		290		327		423		460		565		644								кг

Температура холодной воды – 10°C

Водонагреватель		650	800	1000	1500	2000	2500	3000
Бак	Ед. пост.	AJ 78	AJ 79	AJ 80	AJ 81	AJ 82	AJ 83	AJ 84
	Артикул	<b>7650480</b>	<b>7650481</b>	<b>7650482</b>	<b>7650483</b>	<b>7650484</b>	<b>7650485</b>	<b>7650486</b>
Жесткая обшивка (В...HR)	Ед. пост.	AJ 94	AJ 95	AJ 97	AJ 99	AJ 101	AJ 103	AJ 105
	Артикул	<b>7650496</b>	<b>7650497</b>	<b>7650499</b>	<b>7650502</b>	<b>7650506</b>	<b>7650508</b>	<b>7650511</b>
Жесткая обшивка (В...МО HR) (класс огнезащиты М0)	Ед. пост.	-	AJ 141	AJ 142	AJ 143	AJ 144	AJ 145	AJ 146
	Артикул	-	<b>7650583</b>	<b>7650584</b>	<b>7650585</b>	<b>7650587</b>	<b>7650589</b>	<b>7650590</b>

## ДОПОЛНИТЕЛЬНОЕ ОБОРУДОВАНИЕ

Принадлежности	Ед. пост.	Артикул
Термометр	AJ 32	<b>89757746</b>
Анод с наводимым током	AM 7	<b>89608920</b>
Приемная гильза 1/2", длина 350 мм	AJ 162	<b>7651078</b>
Боковой фланец с муфтой 1 1/2"	AJ 163	<b>7651082</b>

Принадлежности	Ед. пост.	Артикул
<b>Открытые электрические нагревательные элементы</b>		
- 6 кВт/400 В, 1 1/2" (для всех моделей)	AJ 36	<b>89757750</b>
- 9 кВт/400 В, 1 1/2" (для В 1500-2500-3000)	AJ 47	<b>100019313</b>
- 12 кВт/400 В, 1 1/2" (для В 2500-3000)	ER 335	<b>100019314</b>
- 9 кВт/400 В, для установки на фланце DN 110 (для всех моделей)	AJ 164	<b>7651086</b>
- 15 кВт/400 В, для установки на фланце DN 110 (для В 2500-3000)	AJ 165	<b>7651088</b>
- 30 кВт/400 В, для установки на фланце DN 110 (для В 2500-3000)	AJ 166	<b>7651116</b>