

ГОРЕЛКИ ЖИДКОТОПЛИВНЫЕ

М 300 S, М 310 S



ЖИДКОТОПЛИВНЫЕ ГОРЕЛКИ СРЕДНЕЙ МОЩНОСТИ

НОВИНКА



- Одноступенчатые (311-2 S) и двухступенчатые (312-S, 302-S) жидкотопливные горелки средней мощности (230 В/50 Гц)
- Горелки идеально подходят для котлов De Dietrich серии GT 330, GT 430, САВК
- Они оснащены всем необходимым оборудованием предварительно настроены и испытаны в реальных условиях
- Горелки могут быть установлены на котлах других производителей
- Надежная и стабильная работа:
 - азравличечая система DUOPRESS;
 - жаровая труба из жаропрочной стали
- Высокое качество сгорания:
 - широкий рабочий диапазон;
 - малые выбросы оксидов азота NOx < 150 мг/кВт·ч
- Бесшумная работа:
 - встроенный бесшумный воздухозаборник;
 - звукоизолированный корпус воздухозаборника.
- Простые ввод в эксплуатацию и техническое обслуживание:
 - раздвижной фланец;
 - подключение при помощи стандартных евроштекеров;
 - единый ключ для всех операций по настройке и техническому обслуживанию;
 - простая настройка воздушной заслонки и головки воспламенения
- Объем поставки: 1 упаковка

11

75–460 кВт

Технические данные	М 311-2 S	М 312-2 S	М 312-3 S	М 312-4 S	М 302-5 S	М 302-6 S	
Количество ступеней	1	2	2	2	2	2	
Мощность горелки	77–166	78*/116–166	92*/170–256	140*/186–284	126*/202–430	114*/179–460	кВт
Расход топлива ¹	6,5–14,0	6,6/9,8–14,0	7,8/14,3–21,6	11,8/15,7–23,9	10,6/17–36,3	9,6/15,1–38,8	кг/ч
Устанавливается на котлы ³	GT	334, 335	335	336	337	338, 339, 430-8	338, 339, 430-8, 430-9
	САВК	-10	-12	-15	-18, 20	-25, 30	
Установленная форсунка	2,5/45°S	2,25/45°S	2,5/45°S	3,0/45°S	5,0/45°S	6,0/45°S	Гал. США/ч
Заводская настройка мощности	120	100/140	125/170	140/210	210/315	270/385	кВт
Мощность электродвигателя ²	260	260	380	380	650	650	Вт
Вес нетто	21	22	22	22	30	30	кг

* Минимальная мощность 1-ой ступени

¹ Максимальная вязкость жидкого топлива 6,0 мм²/с при 20°С

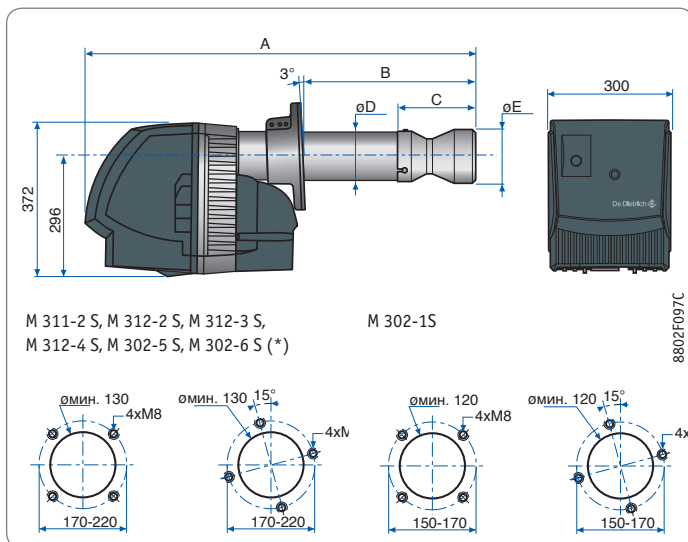
² 230 В однофазная сеть (для горелок с электродвигателем мощностью > 450 Вт предусмотреть отдельную линию питания для электродвигателя)

³ **Внимание:** проверить соответствие форсунки и полезной мощности котла

Артикул	М 311-2 S	М 312-2 S	М 312-3 S	М 312-4 S	М 302-5 S	М 302-6 S
	7724917	7724918	7724919	7724960	100004086	100003701

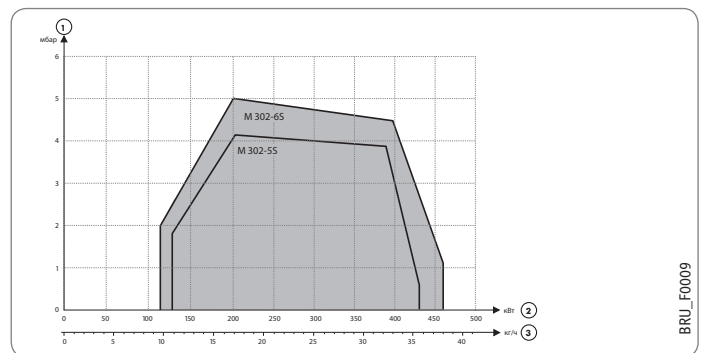
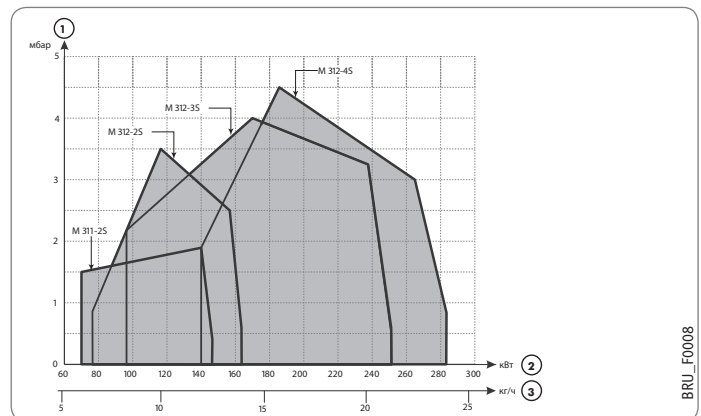
Основные размеры

	A	B	C	D	Ø E
М 311-2 S	687	140 – 230	–	120	–
М 312-2 S	687	140 – 230	–	120	–
М 312-3 S	710	140 – 260	–	120	–
М 312-4 S	725	140 – 270	–	120	–
М 302-5 S	755	140 – 210	–	120	–
М 302-6 S	882	190 – 340	190	120	142



* требуется демонтаж головки воспламенения

График мощности



- ① Давление в топке
- ② Мощность горелки
- ③ Расход жидкого топлива

Дополнительное оборудование: стр. 124

Настройку горелки должен осуществлять специалист при соблюдении условий по установке. Мощность горелки должна соответствовать мощности котла, на который она устанавливается, с учетом КПД.