

EVODENS PRO, INNOVENS PRO

AMC 45, 65, 90, 115 и MCA 160 в каскаде



КАСКАДНЫЕ СИСТЕМЫ ДЛЯ МОНТАЖА ОТ 2 ДО 4 КОТЛОВ (ДО 8 – ПО ЗАПРОСУ) EVODENS PRO AMC 45-115 и INNOVENS PRO MCA 160



- Предлагаются три версии каскадных систем для котлов AMC 45, 65, 90, 115 и MCA 160:
 - LW: для монтажа в один ряд на стене;
 - LV: для монтажа в один ряд на полу;
 - RG: для монтажа котлов «спина к спине» на полу
- Каскадная система включает в себя:
 - гидравлический разделитель;
 - коллектор для подключения котлов, состоящий из присоединительных трубопроводов подающей и обратной линий отопления Ø 65 мм (Ø 100 мм — для 4 x MCA 160), присоединительного газового трубопровода Ø 50 мм (Ø 65 мм — для MCA 160) и фланцев;
 - энергоэффективные циркуляционные насосы первичного контура котлов;
 - наборы для подключения котла с краном подающей линии, многофункциональным краном обратной линии (с краном для заполнения и слива, запорным краном, обратным клапаном, предохранительным клапаном и отводом для подключения расширительного бака) и с газовым краном;

- планка для настенного монтажа (версия LW) или вертикальная напольная стойка с рамой для монтажа котлов (версия LV и RG)
- датчик подающей линии + приемная гильза и кабель S -BUS для соединения котлов между собой
- Дополнительное оборудование (заказывается отдельно):
 - кожухи из теплоизоляционного материала
 - приварные фланцы (см. стр. 86)
- Котлы заказываются отдельно

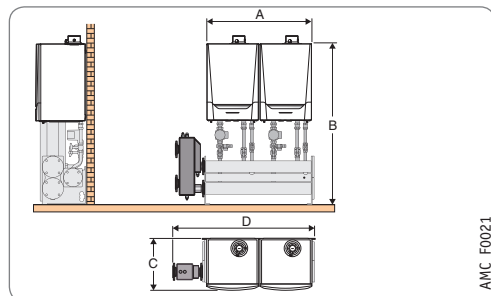
Условные обозначения

Обозначение **LW 0080kW20000**

| | | |
|-----------------------------|------------------------------|------------------|
| Вид монтажа (LW, LV или RG) | Суммарная мощность (80/60°C) | Комплект для: |
| | | 2 котлов AMC 45 |
| | | 0 котлов AMC 65 |
| | | 0 котлов AMC 90 |
| | | 0 котлов AMC 115 |
| | | 0 котлов MCA 160 |

80–608 кВт
(до **1216 кВт** – по запросу)

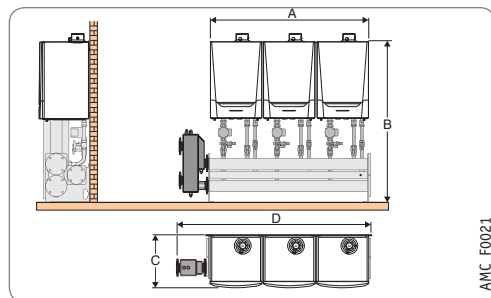
Каскадные комбинации в зависимости от количества котлов



AMC_F0021

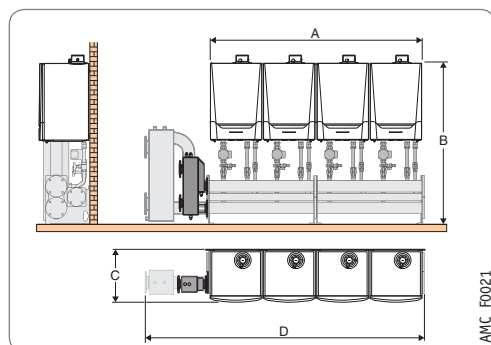
ДЛЯ МОНТАЖА В ОДИН РЯД НА СТЕНЕ: «LW»

| Мощность (80/60°C) кВт | Модель котла | | | | | Расход ΔT = 20 K м³/ч | Обозначение |
|------------------------|--------------|--------|--------|---------|---------|-----------------------|-----------------|
| | AMC 45 | AMC 65 | AMC 90 | AMC 115 | MCA 160 | | |
| для 2 котлов | | | | | | | |
| 080 | 2 | 0 | 0 | 0 | 0 | 3,43 | LW.0080kW.20000 |
| 122 | 0 | 2 | 0 | 0 | 0 | 5,23 | LW.0122kW.02000 |
| 168 | 0 | 0 | 2 | 0 | 0 | 7,20 | LW.0168kW.00200 |
| 208 | 0 | 0 | 0 | 2 | 0 | 8,9 | LW.0208kW.00020 |
| 304 | 0 | 0 | 0 | 0 | 2 | 13,10 | LW.0304kW.00002 |



AMC_F0021

| Мощность (80/60°C) кВт | Модель котла | | | | | Расход ΔT = 20 K м³/ч | Обозначение |
|------------------------|--------------|--------|--------|---------|---------|-----------------------|-----------------|
| | AMC 45 | AMC 65 | AMC 90 | AMC 115 | MCA 160 | | |
| для 3 котлов | | | | | | | |
| 120 | 3 | 0 | 0 | 0 | 0 | 5,14 | LW.0120kW.30000 |
| 183 | 0 | 3 | 0 | 0 | 0 | 7,84 | LW.0183kW.03000 |
| 252 | 0 | 0 | 3 | 0 | 0 | 10,80 | LW.0252kW.00300 |
| 312 | 0 | 0 | 0 | 3 | 0 | 13,4 | LW.0312kW.00030 |
| 456 ¹ | 0 | 0 | 0 | 0 | 3 | 19,65 | LW.0456kW.00003 |



AMC_F0021

| Мощность (80/60°C) кВт | Модель котла | | | | | Расход ΔT = 20 K м³/ч | Обозначение |
|------------------------|--------------|--------|--------|---------|---------|-----------------------|-----------------|
| | AMC 45 | AMC 65 | AMC 90 | AMC 115 | MCA 160 | | |
| для 4 котлов | | | | | | | |
| 160 | 4 | 0 | 0 | 0 | 0 | 6,86 | LW.0160kW.40000 |
| 244 | 0 | 4 | 0 | 0 | 0 | 10,46 | LW.0244kW.04000 |
| 336 | 0 | 0 | 4 | 0 | 0 | 14,40 | LW.0336kW.00400 |
| 416 ¹ | 0 | 0 | 0 | 4 | 0 | 17,9 | LW.0416kW.00040 |
| 608 ¹ | 0 | 0 | 0 | 0 | 4 | 26,20 | LW.0608kW.00004 |

¹ С гидравлическим разделителем для большой мощности

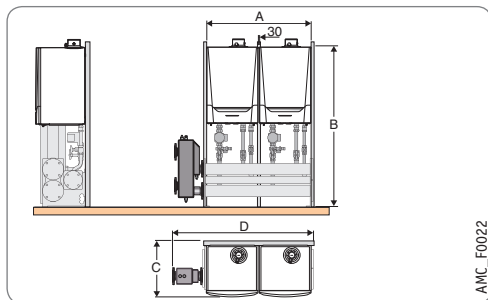
| Размеры, мм | A | B | C | D | Вода Ø DN | Газ Ø DN |
|----------------------|------|------|-----|------|-----------|----------|
| 2 x AMC 45/65/90/115 | 1030 | 1576 | 500 | 1337 | 65 | 50 |
| 2 x MCA 160 | 1230 | 2005 | 602 | 1621 | 65 | 65 |
| 3 x AMC 45/65/90/115 | 1560 | 1576 | 500 | 1867 | 65 | 50 |
| 3 x MCA 160 | 1860 | 2005 | 602 | 2591 | 65 | 65 |
| 4 x AMC 45/65/90 | 2090 | 1576 | 500 | 2397 | 65 | 50 |
| 4 x AMC 115 | 2090 | 1576 | 500 | 2397 | 65 | 50 |
| 4 x MCA 160 | 2490 | 2005 | 602 | 3153 | 100 | 65 |

Дополнительное оборудование: стр. 80
Дымоходы: стр. 125

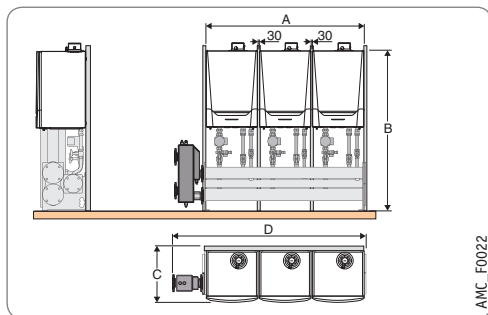
EVODENS PRO, INNOVENS PRO

AMC 45, 65, 90, 115 и MCA 160 в каскаде

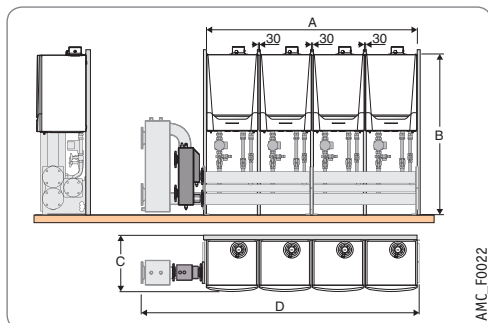
EVODENS PRO AMC 45-115 и INNOVENS PRO MCA 160



AMC_F0022



AMC_F0022



AMC_F0022

Для монтажа в один ряд на полу: «LV»

| Мощность (80/60°C) кВт | Модель котла | | | | | Расход ΔT = 20 К м³/ч | Обозначение |
|------------------------|--------------|--------|--------|---------|---------|-----------------------|-----------------|
| | AMC 45 | AMC 65 | AMC 90 | AMC 115 | MCA 160 | | |
| для 2 котлов | | | | | | | |
| 80 | 2 | 0 | 0 | 0 | 0 | 3,43 | LV.0080kW.20000 |
| 122 | 0 | 2 | 0 | 0 | 0 | 5,23 | LV.0122kW.02000 |
| 168 | 0 | 0 | 2 | 0 | 0 | 7,20 | LV.0168kW.00200 |
| 208 | 0 | 0 | 0 | 2 | 0 | 8,9 | LV.0208kW.00020 |
| 304 | 0 | 0 | 0 | 0 | 2 | 13,10 | LV.0304kW.00002 |

| Мощность (80/60°C) кВт | Модель котла | | | | | Расход ΔT = 20 К м³/ч | Обозначение |
|------------------------|--------------|--------|--------|---------|---------|-----------------------|-----------------|
| | AMC 45 | AMC 65 | AMC 90 | AMC 115 | MCA 160 | | |
| для 3 котлов | | | | | | | |
| 120 | 3 | 0 | 0 | 0 | 0 | 5,14 | LV.0120kW.30000 |
| 183 | 0 | 3 | 0 | 0 | 0 | 7,84 | LV.0183kW.03000 |
| 252 | 0 | 0 | 3 | 0 | 0 | 10,80 | LV.0252kW.00300 |
| 312 | 0 | 0 | 0 | 3 | 0 | 13,4 | LV.0312kW.00030 |
| 456 | 0 | 0 | 0 | 0 | 3 | 19,65 | LV.0456kW.00003 |

| Мощность (80/60°C) кВт | Модель котла | | | | | Расход ΔT = 20 К м³/ч | Обозначение |
|------------------------|--------------|--------|--------|---------|---------|-----------------------|-----------------|
| | AMC 45 | AMC 65 | AMC 90 | AMC 115 | MCA 160 | | |
| для 4 котлов | | | | | | | |
| 160 | 4 | 0 | 0 | 0 | 0 | 6,86 | LV.0160kW.40000 |
| 244 | 0 | 4 | 0 | 0 | 0 | 10,46 | LV.0244kW.04000 |
| 336 | 0 | 0 | 4 | 0 | 0 | 14,40 | LV.0336kW.00400 |
| 416 ¹ | 0 | 0 | 0 | 4 | 0 | 17,9 | LV.0416kW.00040 |
| 608 ¹ | 0 | 0 | 0 | 0 | 4 | 26,20 | LV.0608kW.00004 |

| Размеры, мм | A | B | C | D | Вода Ø DN | Газ Ø DN |
|----------------------|------|------|------|------|-----------|----------|
| 2 x AMC 45/65/90/115 | 1110 | 1576 | 550 | 1362 | 65 | 50 |
| 2 x MCA 160 | 1310 | 2005 | 676 | 1671 | 65 | 65 |
| 3 x AMC 45/65/90/115 | 1640 | 1576 | 550 | 1892 | 65 | 50 |
| 3 x MCA 160 | 1940 | 2005 | 676 | 2641 | 65 | 65 |
| 4 x AMC 45/65/90 | 2170 | 1576 | 1576 | 2422 | 65 | 50 |
| 4 x AMC 115 | 2170 | 1576 | 1576 | 2739 | 65 | 50 |
| 4 x MCA 160 | 2570 | 2005 | 676 | 3203 | 100 | 65 |

Для монтажа котлов «СПИНА К СПИНЕ» на полу: «RG»

| Мощность (80/60°C) кВт | Модель котла | | | | | Расход ΔT = 20 К м³/ч | Обозначение |
|------------------------|--------------|--------|--------|---------|---------|-----------------------|-----------------|
| | AMC 45 | AMC 65 | AMC 90 | AMC 115 | MCA 160 | | |
| для 3 котлов | | | | | | | |
| 120 | 3 | 0 | 0 | 0 | 0 | 5,14 | RG.0120kW.30000 |
| 183 | 0 | 3 | 0 | 0 | 0 | 7,84 | RG.0183kW.03000 |
| 252 | 0 | 0 | 3 | 0 | 0 | 10,80 | RG.0252kW.00300 |
| 312 | 0 | 0 | 0 | 3 | 0 | 13,4 | RG.0312kW.00030 |
| 456 ¹ | 0 | 0 | 0 | 0 | 3 | 19,65 | RG.0456kW.00003 |

| Мощность (80/60°C) кВт | Модель котла | | | | | Расход ΔT = 20 К м³/ч | Обозначение |
|------------------------|--------------|--------|--------|---------|---------|-----------------------|-----------------|
| | AMC 45 | AMC 65 | AMC 90 | AMC 115 | MCA 160 | | |
| для 4 котлов | | | | | | | |
| 160 | 4 | 0 | 0 | 0 | 0 | 6,86 | RG.0160kW.40000 |
| 244 | 0 | 4 | 0 | 0 | 0 | 10,46 | RG.0244kW.04000 |
| 336 | 0 | 0 | 4 | 0 | 0 | 14,40 | RG.0336kW.00400 |
| 416 ¹ | 0 | 0 | 0 | 4 | 0 | 17,9 | RG.0416kW.00040 |
| 608 ¹ | 0 | 0 | 0 | 0 | 4 | 26,20 | RG.0608kW.00004 |

¹ С гидравлическим разделителем для большой мощности

Внимание!

Возможны другие комбинации каскада котлов.

Для оптимального подбора системы по исходным данным используйте программное обеспечение

«Каскадные системы AMC/MCA 160», которое доступно на сайте www.dedietrich.ru в разделе для специалистов.

Дополнительное оборудование: стр. 80
Дымоходы: стр. 125