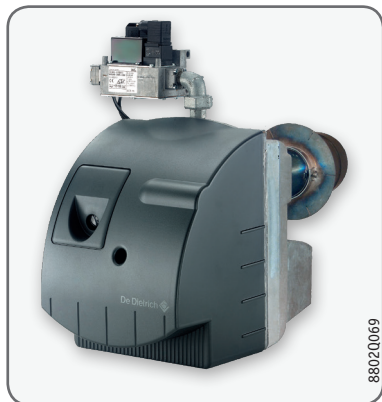


ГОРЕЛКИ ГАЗОВЫЕ НАДДУВНЫЕ

G 200 N



ГАЗОВЫЕ ГОРЕЛКИ ECO-NOX МАЛОЙ И СРЕДНЕЙ МОЩНОСТИ



88020069

- Одноступенчатые (G 201/2 N) или модулирующие (G 203/2 N) газовые горелки малой и средней мощности (230 В/50 Гц)
- Горелки оборудованы для работы на природном газе; возможна работа на пропане после установки набора для переоборудования
- Горелки идеально подходят для котлов De Dietrich GT 226, 227, 228, 334, CABK
- Горелки также могут быть установлены на любые другие котлы
- Надежная и эффективная работа благодаря мощной азравлке: система DUOPRESS. Она обеспечивает:
 - наилучшие характеристики при запуске;
 - чистое сгорание;
 - высокую стабильность горения
- Высокое качество сгорания благодаря:
 - очень широкому рабочему диапазону;
 - малым выбросам оксидов азота NOx < 70 мг/кВт·ч
- Бесшумная работа благодаря:
 - встроенному бесшумному забору воздуха;
 - подведению воздуха на вход жаровой трубы;
 - силиконовой прокладке для акустической развязки;
 - улитке большой толщины из алюминиевого сплава
- Простой ввод в эксплуатацию и техническое обслуживание:
 - раздвижной фланец;
 - подключение при помощи стандартных евроштекеров, ответные части для штекеров поставляются;
 - горелка предварительно настроена и испытана в реальных условиях;
 - единый ключ для всех операций по настройке и техническому обслуживанию;
 - простота настройки воздушной заслонки и головки воспламенения;
 - легкий доступ ко всем компонентам с возможностью установки в вертикальное положение для технического обслуживания;
 - ручка для переноски
- Объем поставки: 1 упаковка

11

50–123 кВт

Технические характеристики		G 201/2 N Одноступенчатая	G 203/2 N Модулирующая	
Мощность горелки (мин.–макс.)		63–120	50–123	кВт
Расход топлива (мин.–макс.)	на природном газе	6,66–12,70	5,29–13,02	м³/ч
	на пропане	4,90–9,32	3,88–9,56	кг/ч
Устанавливается на котлы	GT	226, 227, 228, 334	226, 227, 228 ² , 334	
	CABK	-8	-8	
Заводская настройка мощности		90	70/100	кВт
Расход природного газа для заводской настройки мощности		9,52	7,41/10,58	м³/ч
Максимальная потребляемая мощность		230	230	Вт
Мощность электродвигателя ¹		150	150	Вт
Вес нетто		18,5	19	кг

*минимальная мощность

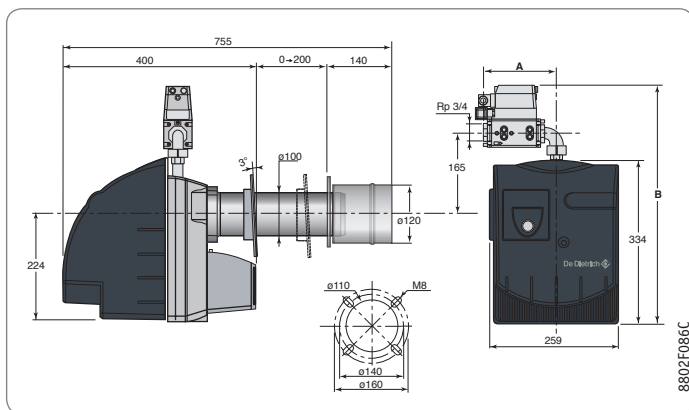
¹ 230 В однофазная сеть

² Только для котлов GT 226/227/228 с панелью управления B2 и D + AD 217

Модель/Артикул	G 201/2 N	G 203/2 N	
Природный газ	20–300	20–300	мбар
	88027324	88027325	

КОМПЛЕКТУЮЩИЕ / ГОРЕЛКИ

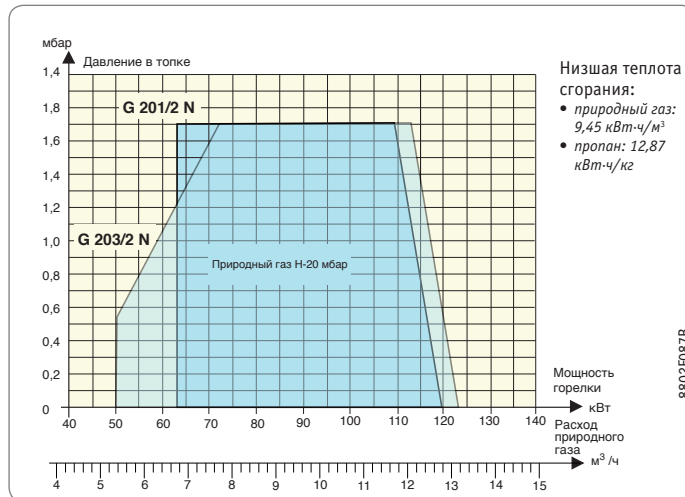
Основные размеры



8802F086C

	A	B
G 201/2 N	180	535
G 203/2 N	174	538

График мощности



Дополнительное оборудование: стр. 124

Настройку горелки должен осуществлять специалист при соблюдении условий по установке. Мощность горелки должна соответствовать мощности котла, на который она устанавливается, с учетом КПД.