

Навигатор по схемам		2
Глава I. Основы построения гидравлических схем и выбора типовых элементов	1.1. Принципиальная схема обвязки котла	4
	1.2. Термогидравлические распределители и гидравлические разделители	6
	1.3. Воздухоотделители и шламособорники	11
	1.4. Подпитка отопительной установки	12
	1.5. Требования к качеству воды	14
	1.6. Принципиальные схемы каскадных установок с панелями управления Diematic-m 3 и Diematic iSystem	16
	Глава II. Гидравлические схемы для напольных чугунных котлов GT и DTG	
Глава III. Гидравлические схемы для настенных конденсационных котлов MCA		34
Глава IV. Гидравлические схемы для напольных конденсационных котлов C 230, C 330, C 630		42
Глава V. Гидравлические схемы для напольных стальных котлов CABK и CABK Plus		58
Приложения	Приложение 1. Таблица соответствия котлов и горелок De Dietrich	64
	Приложение 2. Мощность газовых горелок De Dietrich в зависимости от давления газа в сети	65
	Приложение 3. Общие рекомендации по проектированию и монтажу для GT и DTG	66
Обозначения гидравлических схем		68

Альбом типовых технических решений с водогрейными котлами De Dietrich включает в себя материалы по основам построения гидравлических схем, типовые решения для проектирования котельных и приборы с использованием чугунных и конденсационных котлов De Dietrich большой и средней мощности.

Первая глава посвящена теоретическому обзору принципов построения гидравлических схем, описанию основных элементов обвязки котла и механизма работы отопительной установки.

Последующие главы содержат рекомендации производителя по проектированию и принципиальные гидравлические схемы, которые могут использоваться в качестве примера организации системы отопления и горячего водоснабжения, но не заменяют профессионального проектирования.

Внимание! Издание содержит материалы рекомендательного характера. При создании и проектировании систем отопления необходимо учитывать действующие требования и нормы РФ.

Полную версию альбома, гидравлические схемы в формате dwg для работы в программе Auto CAD, набор программных утилит для расчета отопительной установки в формате Excel и модели изделий в 2D- и 3D-графике (dwg) можно заказать на CD в представительстве.

№ схемы	Количество котлов		Контур котла			Контур отопления				Контур ГВС		Стр.
	1	Каскад	С насосом (-ами) рециркуляции	С термогидравлическим распределителем	С гидравлическим разделителем	Прямой	Смесительные	Подогрев бассейна	Тепловой пункт	Емкостный водонагреватель	Пластинчатый теплообменник	
Глава II. Гидравлические схемы для напольных чугунных котлов GT и DTG												18
1	1		•				1			•		20
2	1		•				3					21
3	1		•				2	•		•		22
4	1			•		1	2			•		23
5	1				•	1	2			•		24
6		2		•		1	2			•		25
7		2			•		4			•		26
8		2			•		6			•		27
9		2	•				2					28
10		2	• (2)				2					29
11		2		•			1		•	•		30
12		2			•		1				•	31
13		2			•		1				•	32
Глава III. Гидравлические схемы для настенных конденсационных котлов MCA												34
14	1			•			1			•		36
15	1				•	1	1			•		37
16	1				•	1	2			•		38
17		3			•		4			•		39
18		4			•		4			•		40

№ схемы	Количество котлов		Контур котла			Контур отопления				Контур ГВС		Стр.
	1	Каскад	С насосом (-ами) рециркуляции	С термогидравлическим распределителем	С гидравлическим разделителем	Прямой	Смесительные	Подогрев бассейна	Тепловой пункт	Емкостный водонагреватель	Пластинчатый теплообменник	
Глава IV. Гидравлические схемы для газовых напольных конденсационных котлов С 230, С 330, С 630											42	
19	1				•	1	2			•		44
20		2		•		1			•	•		45
21		2			•		6			•		46
22		2			•		1				•	47
23	1				•	1	2			•		48
24		2			•		4			•		49
25		2			•		1				•	50
26		2			•		1				•	51
27	1			•			3			•		52
28	1				•	1	2			•		53
29		2		•			3			•		54
30		2		•			1		•	•		55
31		2			•	1	2			•		56
Глава V. Гидравлические схемы для напольных стальных котлов САВК и САВК Plus											58	
32	1		•			1	2			•		60
33	1				•		3			•		61
34		2	• (2)		•		5			•		62

1.1. Принципиальная схема обвязки котла

На рисунке 1 представлены типовые элементы обвязки для напольного чугунного котла GT 330

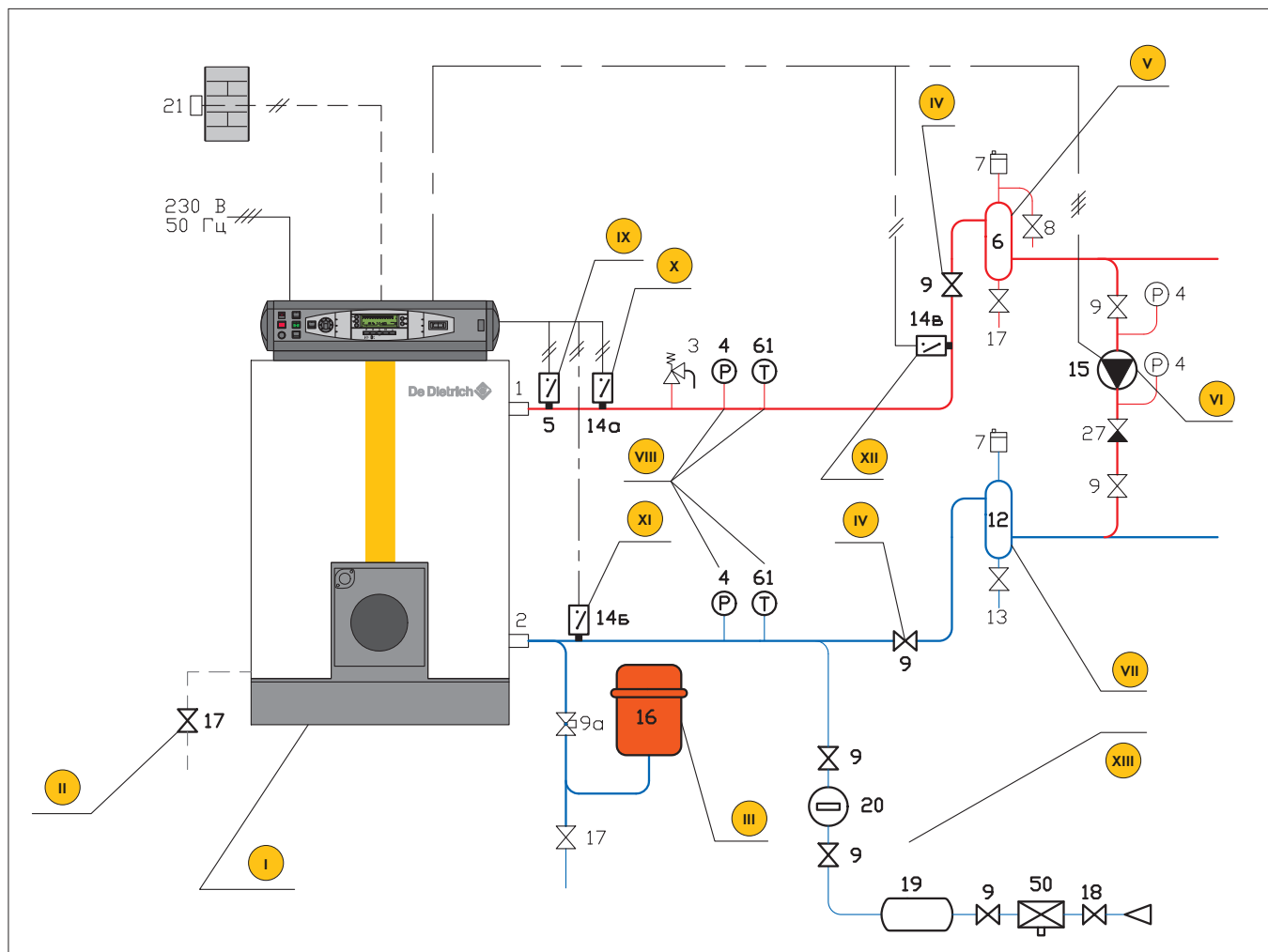


Рисунок 1.
Гидравлическая схема с напольным чугунным котлом GT 330

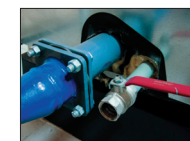
Условные обозначения:



Напольный чугунный котел GT 330, на который можно установить газовую или жидкотопливную горелку. Данная схема применима и для котлов серий GT, DTG, C и CABK, CABK Plus.



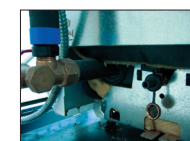
Кран для заполнения и слива (позиция 17) предназначен для первоначального заполнения системы ХОЛОДНОЙ водой и для слива котла, который находится, как правило, в самой нижней точке теплообменника. Он не должен использоваться для организации подпитки котла или системы отопления.



GT 330



DTG 330



GT 120



Расширительный бак (позиция 16). При подборе объема и модели следует руководствоваться рекомендациями производителей данного оборудования. Существуют таблицы и специальное программное обеспечение для расчета объема расширительного бака в зависимости от объема системы отопления, давления в ней, давления срабатывания предохранительного клапана, температурного режима работы и пр. Основное правило при проектировании и монтаже расширительного бака заключается в том, что между котлом и расширительным баком не должно быть никакого запорного устройства. Для подсоединения расширительного бака можно воспользоваться специальной быстроразъемной арматурой с защитой от случайного запертия и с функцией слива (позиции 9а и 17).



Многофункциональная арматура для расширительного бака



Запорная арматура должна устанавливаться после предохранительного клапана (группы безопасности) и до расширительного бака. Таким образом, между котлом и предохранительным клапаном (группой безопасности) не должно быть никакой запорной арматуры. Между котлом и расширительным баком также не должно быть никакой запорной арматуры.

При выборе материалов подающего и обратного трубопроводов котла следует помнить о том, что температура срабатывания защитного термостата (STB) на панелях управления для напольных котлов GT и DTG составляет 110°C.

V

Для наилучшего удаления воздуха из отопительной установки на выходе из котла необходимо предусмотреть вертикальный участок трубопровода, а также **воздухоотделитель с автоматическим и ручным воздухоотводчиками**. Воздухоотделитель может быть как заводского, так и собственного изготовления.



Воздухоотделитель заводского исполнения с автоматическим и ручным воздухоотводчиками

VI

Насос рециркуляции (позиция 15) должен обеспечивать минимальный расход теплоносителя через котел во время работы горелки:

- рекомендуется для котлов мощностью свыше 70 кВт;
- обязателен для котлов мощностью свыше 116 кВт, если конфигурация отопительной установки не позволяет обеспечить минимальный расход воды через котел во время работы горелки.

Производительность насоса рециркуляции рассчитывается по следующей формуле:

$$Q_{\text{насоса}} = P_{\text{котла}} / (1,16 \cdot \Delta T),$$

где $Q_{\text{насоса}}$ — производительность насоса ($\text{м}^3/\text{ч}$);

$P_{\text{котла}}$ — мощность котла (кВт);

$1,16$ — теплоемкость воды ($\text{кВт} \cdot \text{ч} / \text{м}^3 \cdot \text{K}$);

$\Delta T = 45 \text{K}$.
Для многоконтурных однокотловых установок или для каскадных котельных установок рекомендуется установка термогидравлического распределителя или гидравлического разделителя. В этом случае нет необходимости в насосе рециркуляции (позиция 15), воздухоотделителе (позиция 6) и отстойнике для шлама (позиция 12), потому что через котел будет обеспечиваться номинальный расход теплоносителя, а удаление воздуха или сбор шлама будет осуществляться в термогидравлическом распределителе или гидравлическом разделителе.

VII

Устройство для сбора шлама и грязи может быть установлено на обратной линии до котла.

Подробнее о конструкции и размерах данного устройства — см. **раздел 1.3**.

VIII

Место установки **контрольно-измерительных приборов**:

- на выходе из котла перед запорным устройством (манометр и термометр);
- на входе в котел после запорного устройства (манометр и термометр);
- на всасывающих и нагнетательных линиях циркуляционных и подпиточных насосов (манометры).



Манометр

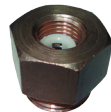


Термометр



Термоманометр на выходе котла

Для удобства монтажа и демонтажа манометра можно применить специальный нажимной клапан:



IX

Реле протока служит для проверки обеспечения минимального расхода теплоносителя через котел на котлах серий GT 430 и GT 530. Для данной серии реле протока входит в комплект поставки. При отсутствии минимального расхода теплоносителя через котел горелка этого котла включаться не будет.



Реле протока

X

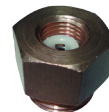
Реле максимального давления воды (позиция 14a) — один из элементов безопасной работы котла.

Если давление в котле повысится выше заданного значения, то горелка котла не будет включаться.



Реле максимального давления воды

Для удобства монтажа и демонтажа реле давления можно применить специальный нажимной клапан:



XI

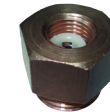
Реле минимального давления воды (позиция 14б) — один из элементов безопасной работы котла.

Если давление в котле опустится ниже заданного значения, то горелка котла не будет включаться.



Реле минимального давления воды

Для удобства монтажа и демонтажа реле давления можно применить специальный нажимной клапан:



Реле минимального и максимального давления конструктивно может быть выполнено в одном приборе — например, в электроконтактном манометре (ЭКМ):



ЭКМ (реле минимального и максимального давления)

XII

Реле уровня воды (позиция 14в) — один из элементов безопасной работы котла. Настоятельно рекомендуется применять данное устройство для крышных котельных. Если котел не заполнен водой до нужного уровня, то горелка котла не будет включаться.



Реле уровня воды

XIII

На всех гидравлических схемах показано, что **подпитка** осуществляется в обратную линию котла. В таком случае необходимо следить за тем, чтобы в разогретый котел не поступало значительного количества холодной подпиточной воды. Таким образом, перед подпиткой системы отопления необходимо понизить температуру воды в котле, выключив горелку (при помощи соответствующего переключателя, котлового термостата, в ручном режиме работы панели управления и пр.). Другие варианты организации подпитки системы отопления приведены в **разделе 1.4**. Рекомендуется на линии подпитки установить водный счетчик для контроля объема системы отопления и объема подпитки за определенный период работы котельной установки.

1.2. Термогидравлические распределители и гидравлические разделители

Современные системы отопления как правило являются многоконтурными, т.е. состоят из нескольких гидравлических контуров отопления (**рисунок 2**). Эти контуры могут быть как низкотемпературными (напольное отопление или низкотемпературное радиаторное отопление), так и высокотемпературными (высокотемпературное радиаторное отопление, воздушное отопление, подогрев бассейна, контур нагрева емкостного водонагревателя). В некоторых случаях требуется применение трехходовых смесителей с сервоприводами (понижение температуры теплоносителя до заданного значения за счет подмешивания теплоносителя из обратной линии), которыми должна управлять автоматика котла.

С учетом особенностей работы некоторых насосов, например загрузочного насоса водонагревателя и трехходовых смесителей получается, что каждый контур системы отопления «живет своей жизнью», т.е. отбирает именно то количество нагретого теплоносителя, которое ему необходимо в данный момент. Таким образом, суммарный расход (количество используемого нагретого теплоносителя) всех контуров отопления не является постоянным, а меняется. А для котла наоборот желателен постоянный и неизменный расход теплоносителя.

Следовательно, для стабильной и корректной работы установки и системы отопления необходимо отделить друг от друга контур котла и каждый из контуров системы отопления, таким образом, сделать независимыми производство (контур котла) и потребление тепла (контур отопления).

Такую функцию гидравлического разделения выполняют **термогидравлический распределитель** и **гидравлический разделитель**, которые представляют собой вертикально установленный участок трубопровода (перемычку) большого диаметра.

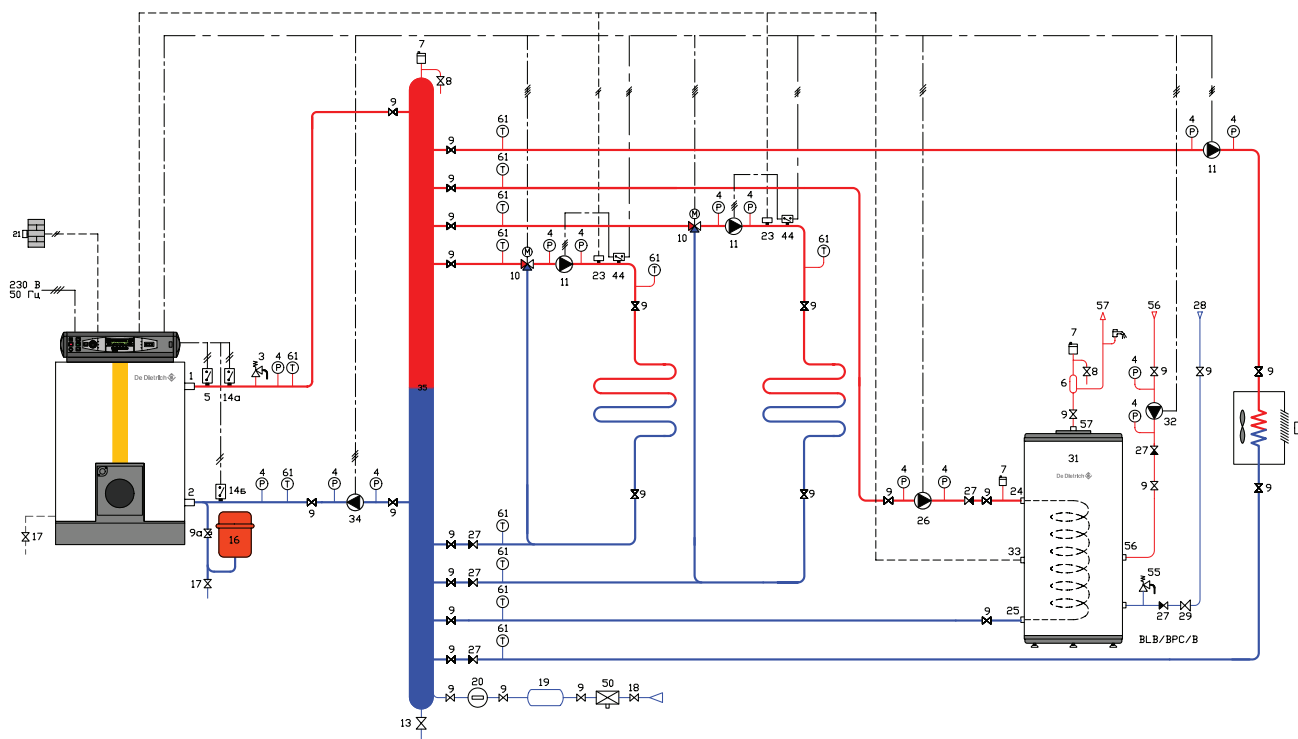


Рисунок 2.
Однокотловая установка с термогидравлическим распределителем

Конструкция и принцип работы

Термогидравлический распределитель и гидравлический разделитель конструктивно представляют собой вертикально установленную перемышку большого диаметра (**рисунок 3**). За счет большого диаметра (по отношению к диаметру трубопровода котлового контура) быстро гасится скорость теплоносителя в термогидравлическом распределителе (или гидравлическом разделителе). Гидравлическое сопротивление такого устройства пренебрежительно мало по отношению к сопротивлению контуров отопления и котла. Таким образом, между котлом и контурами отопления появляется буфер с практически нулевым сопротивлением, то есть контуры отопления никаким образом не будут оказывать влияние на контур котла и расход теплоносителя через котел. Функцию гидравлического разделения котлового контура и контуров отопления выполняют оба этих устройства.

Термогидравлический распределитель кроме разделения обеспечивает распределение подающих линий контуров отопления по температуре: в самой верхней части — самый высокотемпературный контур (греющий контур водонагревателя, подогрев бассейна, калорифера вентиляции или радиаторное отопление), чуть ниже — контур с меньшей температурой, самый нижний — низкотемпературный контур отопления (низкотемпературное радиаторное или напольное отопление). Такое же правило действует и для обратных линий контуров отопления: в самой верхней части — самая высокотемпературная (теплая) обратная линия, в самом низу — самая холодная.

Гидравлический разделитель выполняет функцию гидравлической развязки (разделения) котлового контура и контуров отопления. Независимость самих контуров отопления обеспечивается за счет подающего и обратного коллекторов, которые устанавливаются после гидравлического разделителя.

Для корректной работы термогидравлического распределителя и гидравлического разделителя необходимо соблюдать следующие правила:

1. Допускается только вертикальная установка термогидравлического распределителя (гидравлического разделителя).
2. Скорость движения теплоносителя в термогидравлическом распределителе (гидравлическом разделителе) не должна превышать $0,1 \text{ м/с}$. В таком случае скорость движения теплоносителя в подающем трубопроводе котлового контура должна быть не больше $0,7-0,9 \text{ м/с}$.
3. Для определения размеров термогидравлического распределителя и гидравлического разделителя необходимо использовать правило 3-х диаметров ($3D$) либо специальное программное обеспечение. Между осями любых двух подсоединений к термогидравлическому распределителю (гидравлическому разделителю) должно быть расстояние не меньше чем 3 диаметра (**рисунок 3**). Из **рисунка 3** видно, что высота гидравлического разделителя гораздо меньше, чем высота термогидравлического распределителя.
4. Производительность насоса котлового контура (или в случае каскадной установки с несколькими насосами — суммарная производительность котловых насосов) должна быть больше как минимум на 10% суммарной максимальной производительности насосов вторичных контуров.
5. При использовании термогидравлического распределителя необходимо следить за тем, чтобы высокотемпературные контуры отопления подключались в верхнюю часть термогидравлического распределителя. В связи с тем, что скорость движения теплоносителя в термогидравлическом распределителе достаточно мала (меньше $0,1 \text{ м/с}$), будет наблюдаться явление стратификации (расслоения) теплоносителя по температуре. Очевидно, что теплоноситель имеет более высокую температуру в верхней части термогидравлического распределителя, это необходимо учитывать при выполнении присоединения подающих линий контуров отопления.

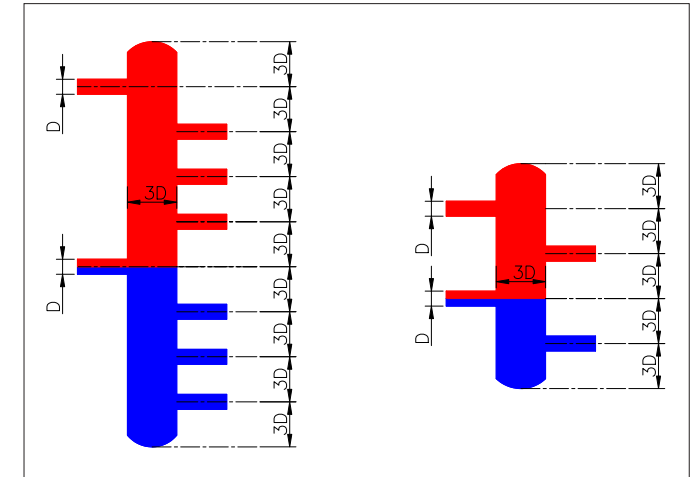


Рисунок 3.
Схема термогидравлического распределителя (слева) и гидравлического разделителя (справа) для напольных чугунных котлов GT и DTG

На **рисунке 4** приведена типовая схема с гидравлическим **разделителем** для напольных чугунных котлов GT и DTG. Для того чтобы увеличить температуру воды на входе чугунного напольного котла, обратная линия котла подсоединяется выше всех обратных линий контуров отопления — искусственное завышение температуры обратной линии за счет явления стратификации в термогидравлическом распределителе и гидравлическом разделителе.

С учетом того, что в термогидравлическом распределителе и гидравлическом разделителе скорость движения теплоносителя достаточно мала, их можно использовать для эффективного удаления воздуха и шлама — достаточно лишь поставить соответствующие устройства (автоматический и ручной воздухоотводчики в верхней части, шаровый кран большого диаметра в нижней части) (**рисунок 5**).

Особенности конструкции для конденсационных котлов

Принципиальная схема термогидравлического распределителя и гидравлического разделителя для конденсационных котлов серий MCA и C приведена на **рисунке 6**. Она выполнена с учетом правила трех диаметров, но, в отличие от классических чугунных котлов, необходимо понижать температуру воды на входе конденсационного котла. Поэтому обратная линия котла подсоединяется ниже всех обратных линий контуров отопления — искусственное занижение температуры обратной линии за счет явления стратификации в термогидравлическом распределителе и гидравлическом разделителе.

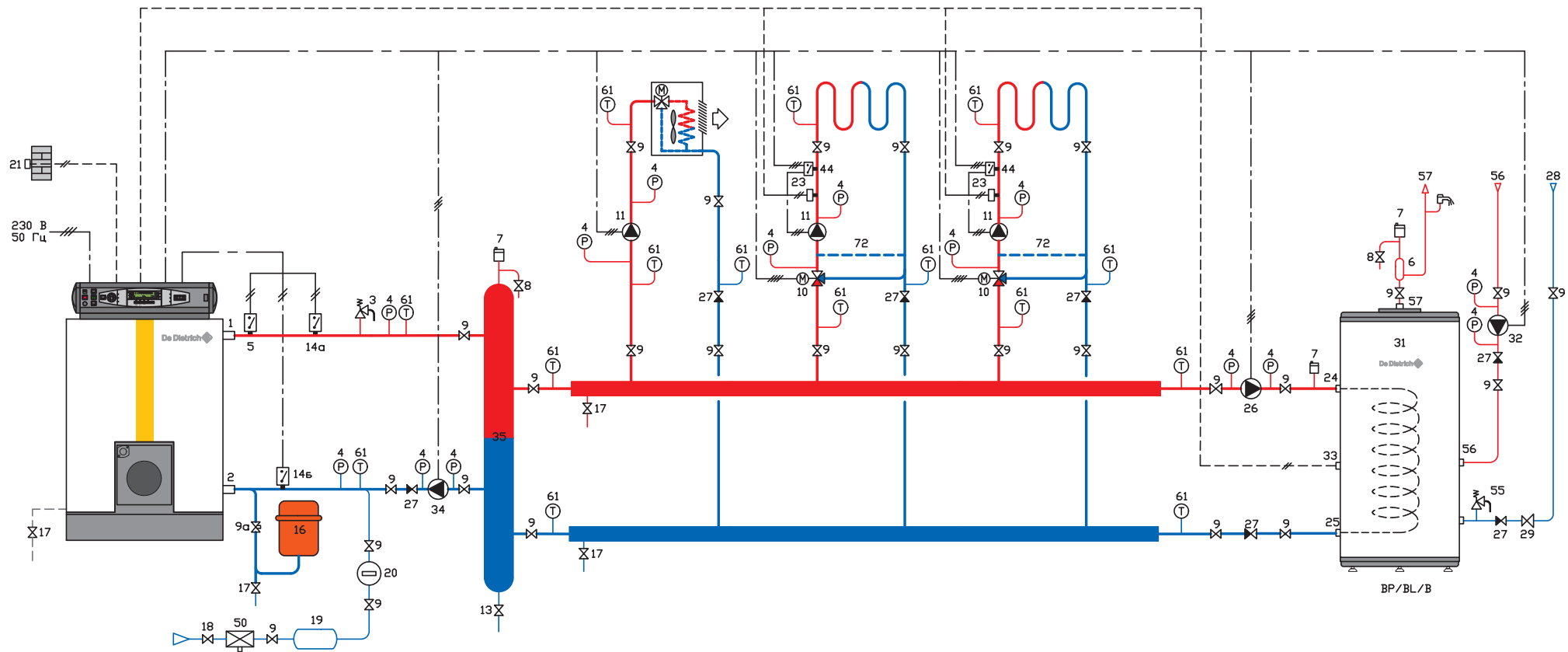


Рисунок 4.
Однокотловая установка с гидравлическим разделителем и коллекторами

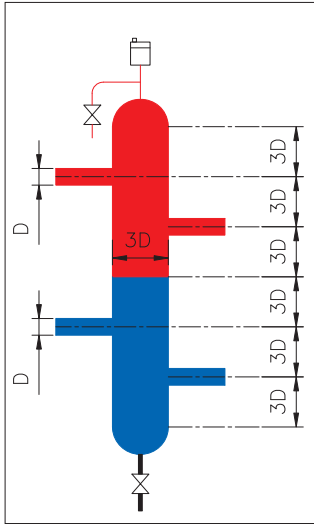


Рисунок 5.
Удаление воздуха и сбор шлама в гидравлическом разделителе

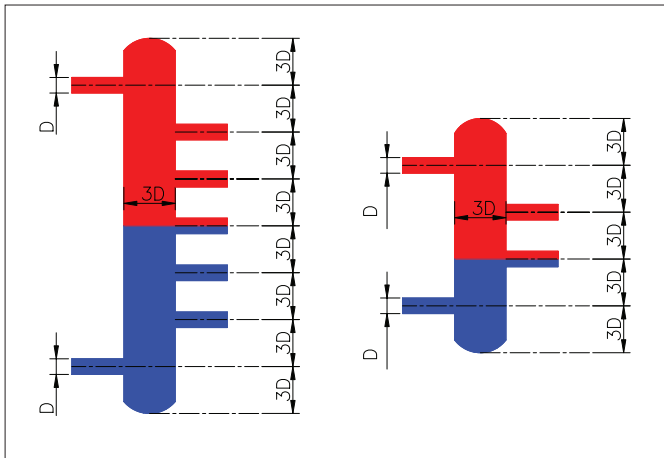


Рисунок 6.
Схема термогидравлического распределителя (слева) и гидравлического разделителя (справа) для конденсационных котлов MCA и C

Методы расчета размеров

Для определения диаметров термогидравлического распределителя и гидравлического разделителя (размер $3D$), а также диаметра подающего трубопровода котлового контура (размер D) можно использовать график, приведенный на **рисунке 7**.

Как видно из этого графика, скорость движения теплоносителя в термогидравлическом распределителе или гидравлическом разделителе равна $0,1 \text{ м/с}$, а в подающем трубопроводе котлового контура — 1 м/с .

Действительный диаметр подающего трубопровода котлового контура и термогидравлического распределителя или гидравлического разделителя следует выбирать из стандартного типоряда диаметра труб, причем действительный диаметр должен быть немного больше, чем диаметр, рассчитанный по графику (т.е. из стандартного типоряда выбирается ближайший больший диаметр по отношению к расчетному значению). В этом случае скорости движения теплоносителя в котловом контуре и в термогидравлическом распределителе (гидравлическом разделителе) будут немного меньше, чем приведенные на графике ($0,1 \text{ м/с}$ и 1 м/с).

Для данного графика расход теплоносителя в котловом контуре рассчитывается для $\Delta T = 15 \text{ К}$. Для правильной работы термогидравлического распределителя (гидравлического разделителя) необходимо, чтобы расход теплоносителя в котловом контуре был больше как минимум на 10% максимального суммарного расхода в контурах отопления. Следовательно, расчетная ΔT для контуров отопления должна быть больше или равна 15 К . Это соответствует **высокотемпературным системам** отопления: например, системам радиаторного отопления с расчетным температурным режимом $80^\circ\text{C}/60^\circ\text{C}$ или $95^\circ\text{C}/70^\circ\text{C}$ и им подобным, где температурный перепад на отопительном приборе (ΔT) составляет 20 К или 25 К . Он может быть равен и 15 К , если мощность котельного оборудования была выбрана с определенным запасом ($10\%–30\%$). Только в таких случаях расход в первичном контуре будет больше, чем суммарный расход во вторичных контурах.

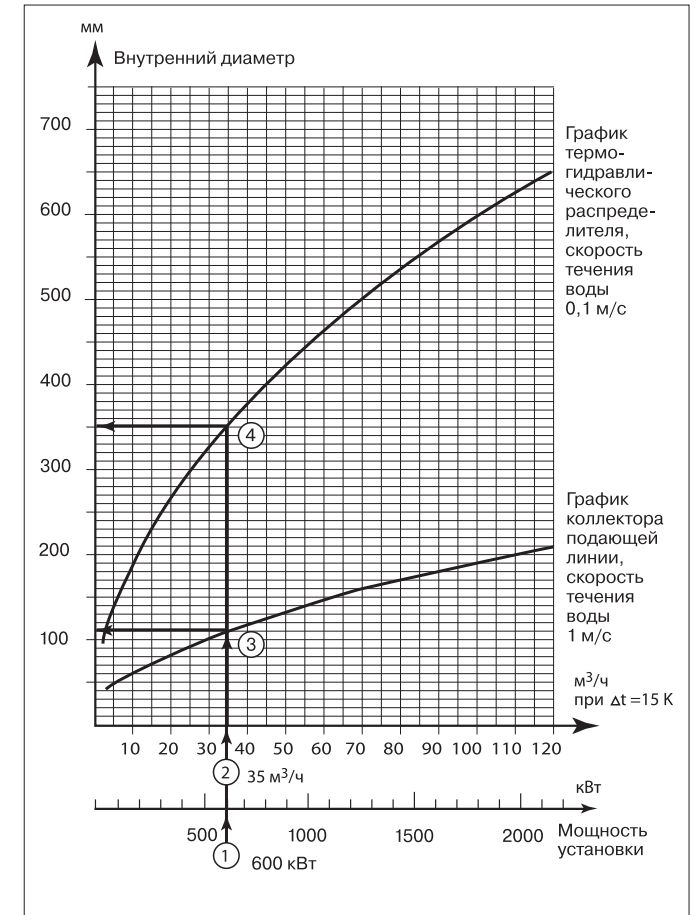


Рисунок 7.
График для определения внутреннего диаметра термогидравлического распределителя и гидравлического разделителя

Особенности расчета для низкотемпературных систем.

Подбор насосов

Низкотемпературные системы отопления с ΔT порядка 5К...15К — это, как правило, системы напольного отопления или системы низкотемпературного радиаторного отопления. Напольное отопление может использоваться в качестве основного даже с обычным напольным чугунным котлом. Низкотемпературное отопление наиболее благоприятно для эффективной работы настенных и напольных конденсационных котлов, которые становятся более распространенными в качестве источников тепла для систем отопления. Именно для таких случаев необходимо привести методику расчета расхода и подбора производительности насоса (или насосов) котлового контура:

1. Расходы рассчитываются для каждого из контуров отопления с учетом его особенностей (ΔT и пр.).
2. Определяется максимальный суммарный расход контуров отопления с учетом наличия или отсутствия приоритета ГВС и прочих особенностей.
3. **Расход в котловом контуре равен рассчитанному максимальному суммарному расходу контуров отопления умноженному на коэффициент 1,1.** Исходя из этого расхода (а не мощности котла) по графику можно определить диаметр подающего трубопровода котлового контура и диаметр термогидравлического распределителя (гидравлического разделителя).
4. Если в котловом контуре один насос, то его производительность в рабочей точке должна быть чуть больше или равна рассчитанному расходу в котловом контуре.
5. Если речь идет о каскадной установке из нескольких котлов одинаковой мощности, где у каждого котла есть свой циркуляционный насос, то рассчитанный расход в котловом контуре должен обеспечиваться при работе всех циркуляционных насосов котлов. Таким образом, для рабочей точки каскада суммарная производительность всех насосов должна быть чуть больше или равна расходу в котловом контуре. Далее необходимо сделать гидравлический расчет котлового контура. Зная рабочую точку всего каскада, можно определить производительность для каждого насоса в своей рабочей точке — это будет суммарная производительность насосов в рабочей точке каскада, разделенная на количество насосов (котлов). Зная производительность каждого насоса и его напор в рабочей точке (он равен напору для рабочей точки каскада), подбирается модель насоса.

На **рисунке 8** приведен пример определения рабочей точки насосов для каскада из 2 котлов одинаковой мощности. $Q_{\text{каскада}}$ — это рассчитанный расход в котловом контуре, т.е. суммарная производительность двух насосов. После гидравлического расчета первичного контура имеем рабочую точку каскада ($Q_{\text{каскада}}$ и H). H — это сопротивление первичного контура для рабочей точки каскада. Так как котлы (и насосы) имеют одинаковую мощность (производительность), то рабочая точка для каждого насоса — это H и $Q_{\text{каскада}}/2$. Исходя из этих данных подбирается модель насоса.

6. Если речь идет о каскадной установке из нескольких котлов разной мощности, где у каждого котла есть свой циркуляционный насос, то методика расчета аналогична предыдущему случаю. Отличие заключается в том, что котловые насосы будут иметь разную производительность. В первом приближении можно считать, что расходы насосов соотносятся так же, как и мощности котлов:

$$Q_1/Q_2 = P_1/P_2,$$

где Q_1 и Q_2 — производительность насоса 1 и насоса 2 в рабочей точке каскада,

P_1 и P_2 — номинальная мощность котла 1 и котла 2.

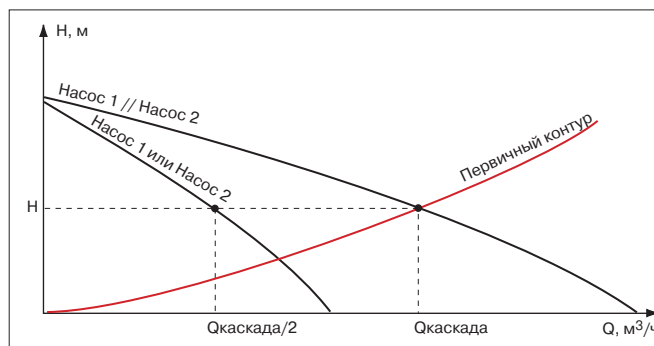


Рисунок 8. Определение рабочей точки насоса для каскада из 2 котлов одинаковой мощности

На **рисунке 9** приведен пример определения рабочей точки насосов для каскада из 2 котлов разной мощности.

$Q_{\text{каскада}}$ — это рассчитанный расход в котловом контуре, т.е. суммарная производительность двух насосов. После гидравлического расчета первичного контура имеем рабочую точку каскада ($Q_{\text{каскада}}$ и H). H — это сопротивление первичного контура для рабочей точки каскада. Зная, что $Q_{\text{каскада}} = Q_1 + Q_2$ и соотношение $Q_1/Q_2 = P_1/P_2$, рассчитываются производительности насосов Q_1 и Q_2 . Для рабочей точки каждого насоса (Q_1, H) и (Q_2, H) подбираются модели насосов.

Для сложных случаев существуют специальное программное обеспечение.

Однако **основные принципы расчета остаются неизменными:**

- для определения размеров используется правило 3-х диаметров (3D);
- скорость движения воды в подающем трубопроводе котлового контура от 0,7 до 0,9 м/с;
- скорость движения воды в термогидравлическом распределителе (гидравлическом разделителе) не больше 0,1 м/с;
- расход в котловом контуре больше как минимум на 10% максимального суммарного расхода в контурах отопления;
- термогидравлический распределитель и гидравлический разделитель устанавливаются вертикально.

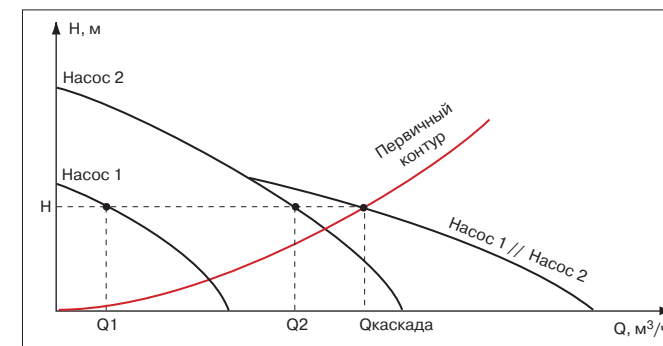


Рисунок 9. Определение рабочей точки насоса для каскада из 2 котлов разной мощности

1.3. Воздухоотделители и шламособорники

В случае отсутствия термогидравлического распределителя или гидравлического разделителя рекомендуется установить воздухоотделитель для удаления воздуха из отопительной установки и шламособорник для сбора грязи и шлама. Воздухоотделитель устанавливается после котла, шламособорник — до котла. Оба эти устройства могут быть как заводского исполнения, так и собственного изготовления. На **рисунках 10 и 11** показаны размеры воздухоотделителя и шламособорника. Скорость движения теплоносителя в этих устройствах должна быть не больше 0,1 м/с. Автоматический и ручной воздухоотводчики, установленные на шламособорнике, используются для удаления воздуха во время первоначального заполнения отопительной установки.

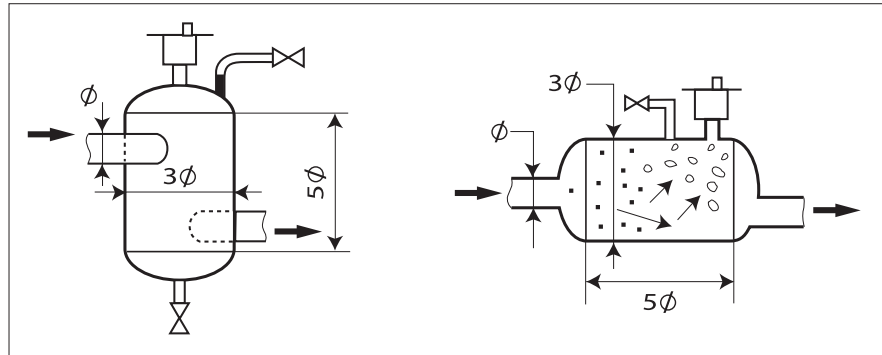


Рисунок 10.
Размеры воздухоотделителя

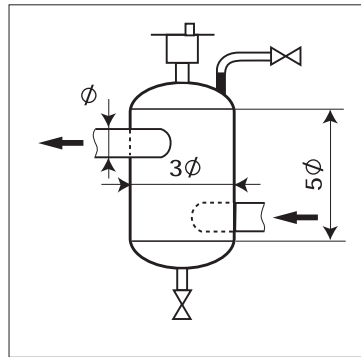


Рисунок 11.
Размеры шламособорника

1.4. Подпитка отопительной установки

В данном разделе приведены рекомендуемые схемы организации подпитки отопительной установки и пояснения к ним.

На линии подпитки отопительной установки рекомендуется устанавливать **водный счетчик**. Он позволяет определить объем воды при первоначальном заполнении и контролировать объем подпитки для данной установки. Знание объема отопительной установки дает возможность проверить правильность подбора расширительного бака. Также объем подпиточной воды дает информацию о возможных утечках в отопительной установке.

На всех гидравлических схемах, приведенных в альбоме, показано, что первоначальное заполнение и подпитка отопительной установки производится в обратную линию котла (**рисунок 12**).

При выборе такого технического решения следует помнить, что подпитка отопительной установки должна быть всегда **контролируемой**, следует избегать подачи большого количества холодной подпиточной воды в разогретый чугунный котел.

Ниже приведены несколько вариантов организации подпитки, позволяющие исключить риск попадания холодной подпиточной воды в разогретый котел.

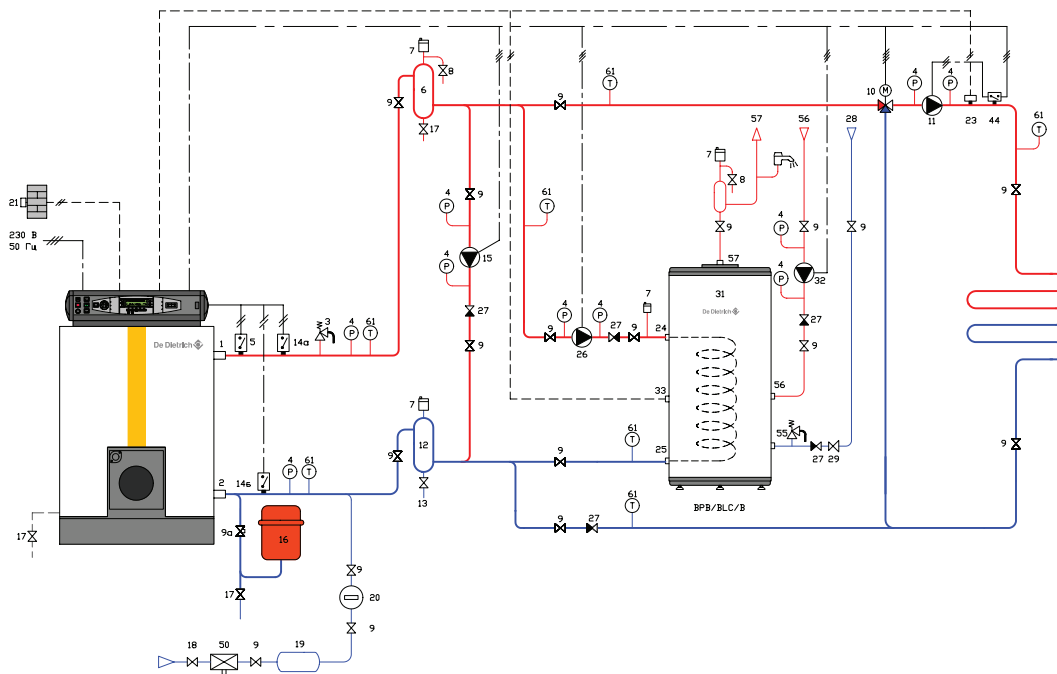


Рисунок 12.
Подпитка отопительной установки в обратную линию котла

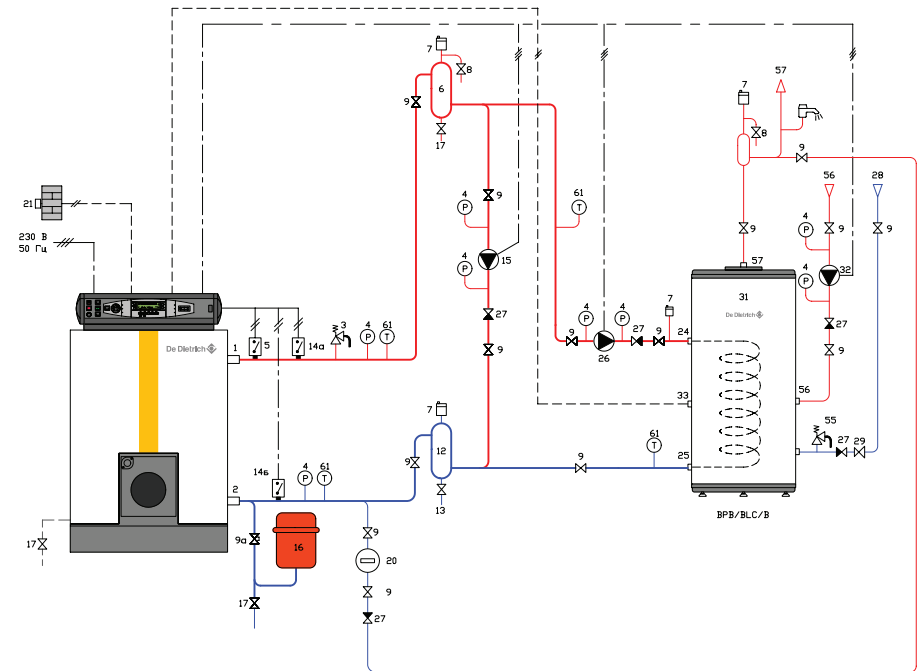


Рисунок 13.
Подпитка отопительной установки через водонагреватель

1. Подпитка горячей водой через водонагреватель (рисунок 13)

Преимущества данного технического решения:

- В водонагревателе работающей установки всегда находится горячая вода, т.е. подпитка системы холодной водой исключена.
- Давление в системе горячего водоснабжения как правило больше, чем в системе отопления. Поэтому для организации такой линии подпитки потребуется добавить всего 2 шаровых крана и обратный клапан, чтобы избежать попадания теплоносителя из системы отопления в систему горячего водоснабжения.

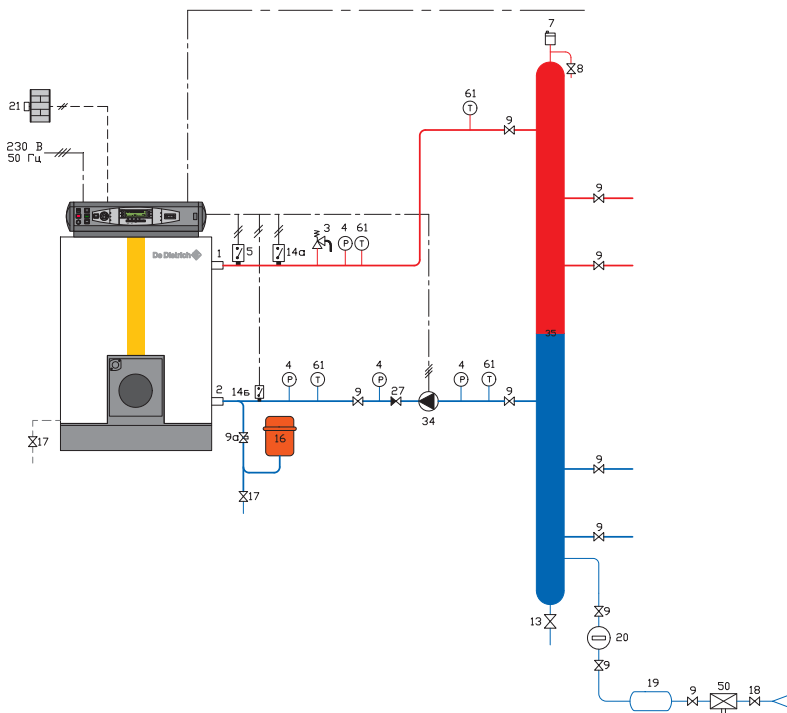


Рисунок 14.
Подпитка отопительной установки в термогидравлический распределитель

2. Подпитка отопительной установки в термогидравлический распределитель (или гидравлический разделитель) (рисунок 14)

В этом случае в термогидравлическом распределителе (гидравлическом разделителе) происходит перемешивание холодной подпиточной воды с теплоносителем из обратных линий контуров отопления, т.е. в разогретый котел попадет уже теплая (разбавленная) подпиточная вода.

3. Подпитка отопительной установки в обратный коллектор (рисунок 15)

В этом случае перемешивание холодной подпиточной воды и теплоносителя из системы отопления происходит в обратном коллекторе, т.е. возможность попадания холодной воды в разогретый котел также исключена.

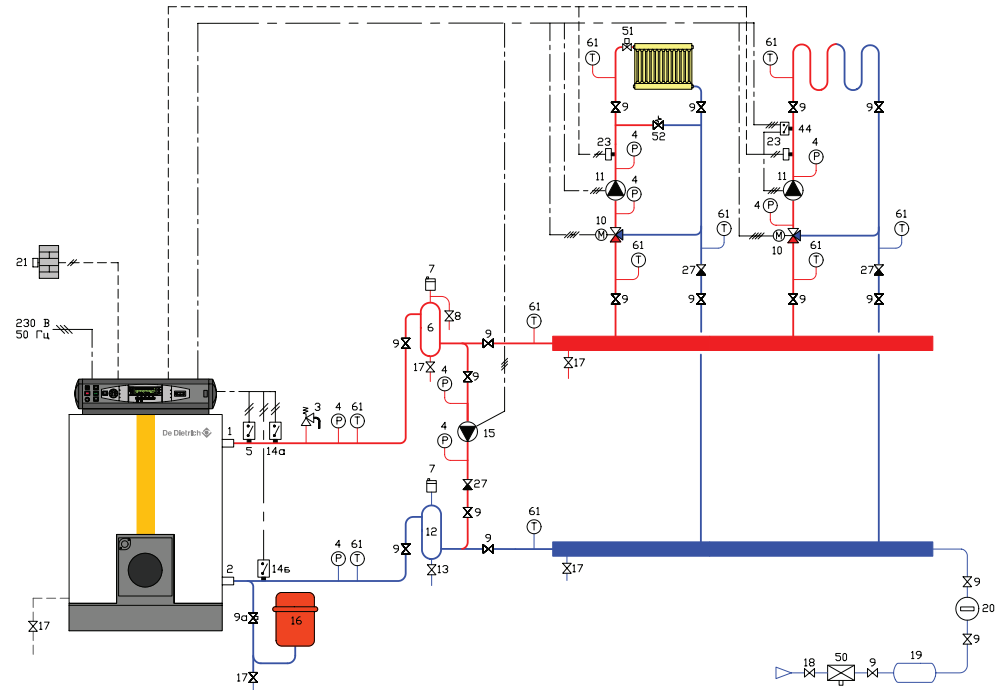


Рисунок 15.
Подпитка отопительной установки в обратный коллектор

1.5. Требования к качеству воды

Для оптимальной работы котла необходима чистая вода, совместимая по свойствам с теми металлами, которые находятся с ней в контакте и из которых состоит котел. Это справедливо для всех котлов, использующих воду в качестве теплоносителя независимо от их принципа работы (традиционные, с перегретой водой, паровые, конденсационные и прочие) и материала, из которого они изготовлены (чугун, сталь, нержавеющая сталь, медь или алюминий).

Качество воды в отопительной установке определяется следующими параметрами:

- pH (уровень кислотности или щелочности воды);
- жесткость (содержание известковых солей);
- удельная электропроводность (приблизительная общая минерализация);
- содержание хлоридов, сульфатов и прочее.

Эти параметры могут изменяться в зависимости от региона, источника водоснабжения (водопроводная сеть, скважина, дождевая вода и т.д.), а также от материалов труб и их состояния. Некоторые параметры должны регулярно проверяться вне зависимости от материала, из которого изготовлен котел (нужно исключить наличие абразивных частиц в виде взвесей в воде, не применять воду с очень высоким содержанием солей кальция и магния и др.). Проверка уровня pH является основным контр-

олируемым параметром, но при этом диапазон требуемых значений меняется в зависимости от материала теплообменника котла. В общем случае металлы корродируют в присутствии кислоты, но у каждого металла есть свое собственное сопротивление коррозии, то есть должен соблюдаться определенный диапазон pH для предотвращения быстрой и необратимой коррозии.

Наличие примесей в воде может привести к образованию накипи на внутренней поверхности теплообменника, что ведет к снижению эффективности работы котла, в худшем случае — к выходу из строя теплообменника. Низкая теплопроводность накипи способствует повышению температуры поверхности теплообменника и разрыву секций от пережога, что является серьезной аварией на котле.

Требования по качеству воды для отопительной установки с **чугунными котлами** DTG и GT приведены в **таблице 1**.

Важно следить не только за свойствами воды заливаемой в систему отопления, но и свойствами подпиточной воды. С каждой подпиткой в отопительную установку вносится определенное количество солей, способных образовывать отложения в наиболее горячем месте котла — в теплообменнике.

Чтобы не образовывалась накипь, необходимо избегать частых добавлений воды, а для этого нужно не допускать утечек воды из системы. Для контроля объема этих добавлений все котельные должны быть оснащены счетчиками подпиточной воды. В **таблице 2** представлена зависимость количества подпиточной воды для напольных чугунных котлов DTG и GT от ее жесткости. **Если количество и жесткость воды не отвечают вышеперечисленным требованиям, необходимо использовать устройства для умягчения воды.**

Таблица 1

Требуемые характеристики для воды системы отопления для напольных чугунных котлов DTG и GT

Степень кислотности	7,5 — 10,5 pH
Жесткость	< 2,5 ммоль/л (25°f)
Удельное сопротивление	≥ 2000 Ом/см

Таблица 2

Зависимость количества подпиточной воды для напольных чугунных котлов DTG и GT от ее жесткости

Общая мощность, Q, кВт	Жесткость подпиточной воды, ммоль/л	Максимальное количество подпиточной воды, м ³
Q ≤ 100	Без ограничений	Без ограничений
100 < Q ≤ 350	≤ 2,0	V _{макс} = 3 · V _{установки}
350 < Q ≤ 1000	≤ 1,5	
100 < Q ≤ 350	> 2,0	V _{макс} = (0,0313 * Q) / Жесткость [ммоль/л]
350 < Q ≤ 1000	> 1,5	
1000 < Q	-	

Теплообменник конденсационных котлов серий МСА и С выполнен из специального сплава алюминия с кремнием, поэтому требования к воде для заполнения и подпитки отопительной установки для этих котлов (таблица 3) отличаются от требований для чугунных котлов.

Рекомендации по водоподготовке для котлов из сплава алюминия с кремнием:

- Умеренно жесткая вода со средним содержанием минеральных солей предотвратит образование отложений, которые могут ослабить теплообмен.
- Необходимо выбрать подходящую для алюминия водоподготовку, которая не приводит к повышению уровня рН. Однако, что касается коррозии, то этот тип оборудования мог бы быть весьма подходящим для контакта с неподготовленной водой, однако в результате пострадали бы другие металлы, используемые в сетях.
- Для установки на существующей сети необходимо проверить соответствие водоподготовки (измерение уровня рН). Если рН превышает значение 8,5, то требуется слив и замена теплоносителя. Слив и промыв существующей системы отопления рекомендуется для всех случаев реконструкции, чтобы предотвратить засорение нового котла частицами и отложениями из старой сети.

Таблица 3.

Требуемые характеристики для воды системы отопления для настенных (МСА) и напольных (С) конденсационных котлов с теплообменником из сплава алюминия с кремнием

Степень кислотности (неподготовленная вода)	6,5–8,5 рН
Степень кислотности (подготовленная вода)	7–9 рН
Удельная проводимость	≤ 500 мкСм/см при 25°С
Хлористые соединения	≤ 20 мг/л
Кислород	≤ 0,1 мг/л
Другие компоненты	< 1 ppm

Отопительная установка с максимальной температурой в подающей линии 60°С				
	Жесткость воды (при первом заполнении)			Жесткость воды (подпитка)
Полезная мощность P _n , кВт	ммоль/л	немецкий градус, °dH	французский градус, °f	ммоль/л
≤ 70	0,5–3,5	2,8–20	5–35	0,5–3,5
70–200	0,5–2,0	2,8–11,2	5–20	≤ 1,5
200–550	0,5–1,5	2,8–8,4	5–15	≤ 0,5
> 550	0,4–0,5	2,2–2,8	4–5	≤ 0,5
Отопительная установка с максимальной температурой в подающей линии 90°С				
	Жесткость воды (при первом заполнении)			Жесткость воды (подпитка)
Полезная мощность P _n (кВт)	ммоль/л	немецкий градус, °dH	французский градус, °f	ммоль/л
≤ 200	0,5–1,5	2,8–8,4	5–15	≤ 0,5
> 200	0,4–0,5	2,2–2,8	4–5	≤ 0,5

1.6. Принципиальные схемы каскадных установок с панелями управления Diematic-m 3 и Diematic iSystem

В данном разделе приведены принципиальные гидравлические схемы котлового (первичного) контура для каскадных установок, где в качестве ведущего котла выступает котел с панелью управления Diematic-m 3 или Diematic iSystem.

Возможны 2 варианта организации первичного контура каскадной установки:

- циркуляционный насос для каждого котла в каскаде;
- один общий насос для всех котлов в каскаде.

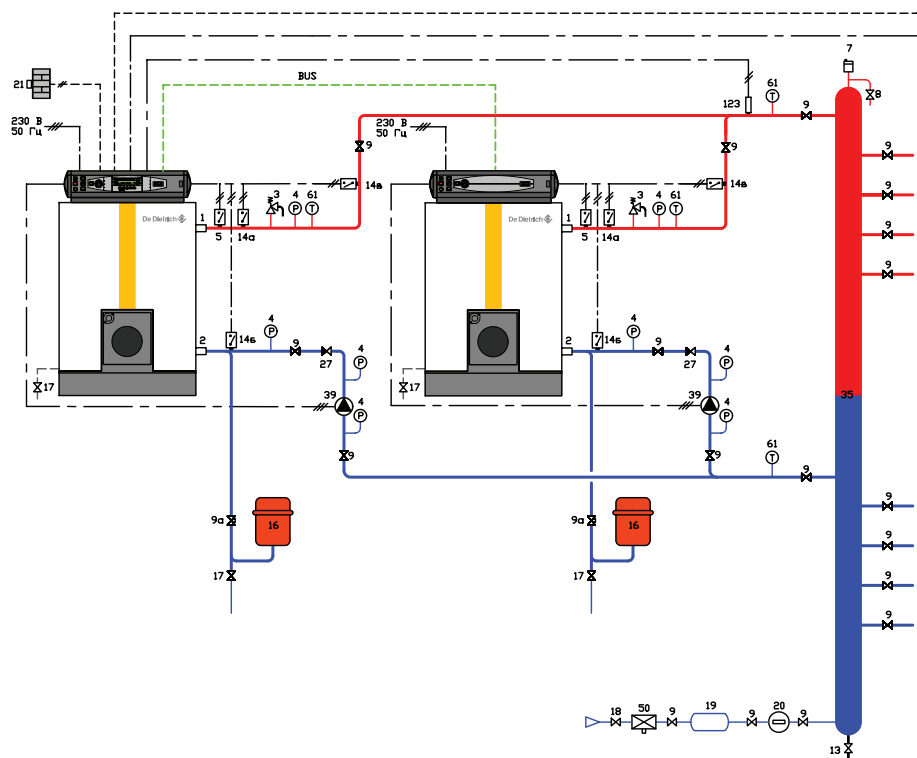


Рисунок 16.
Первичный контур с термогидравлическим распределителем (или гидравлическим разделителем), каждый котел имеет свой собственный циркуляционный насос

Вариант 1

Первичный контур с термогидравлическим распределителем (или гидравлическим разделителем), каждый котел имеет свой собственный циркуляционный насос (рисунок 16). Данная схема применима как для каскада напольных чугунных котлов GT и DTG, где на ведущем котле установлена панель управления Diematic-m 3, так и для настенных и напольных конденсационных котлов, где на ведущем котле установлена панель управления Diematic-m 3 (серия С 230), Diematic iSystem (серия MCA, С 330, С 630).

Преимущество данной схемы заключается в том, что через каждый котел обеспечивается постоянный и неизменный расход теплоносителя.

Для такой конфигурации в каскаде можно установить до 10 котлов.

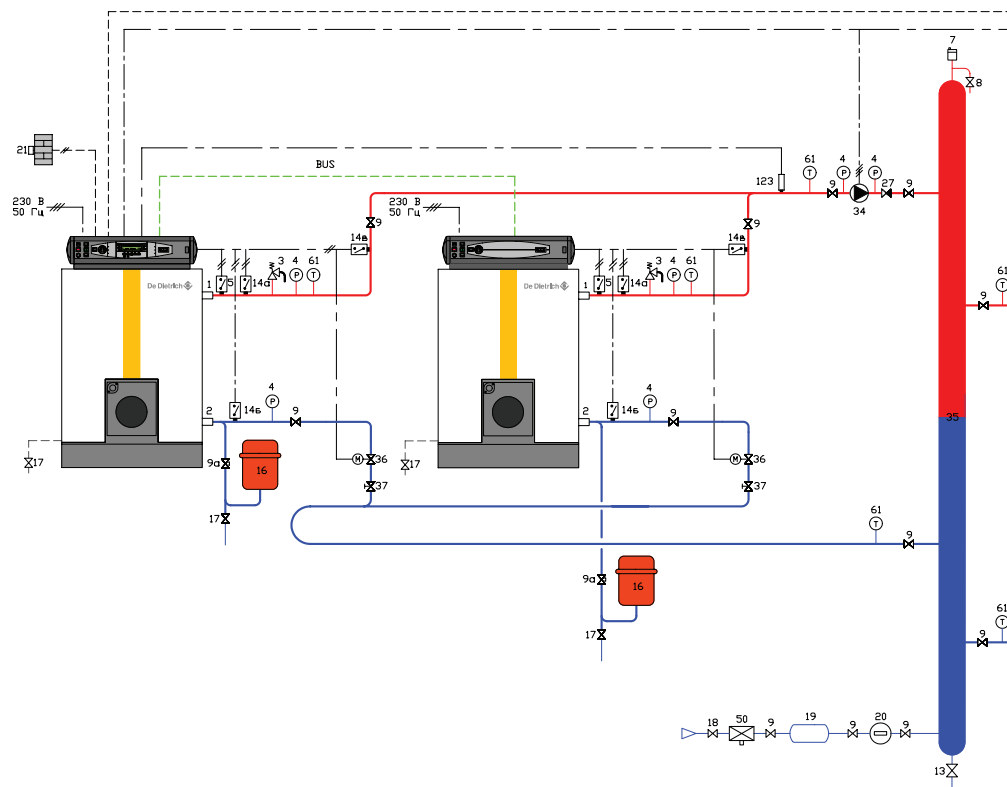


Рисунок 17.
Первичный контур с термогидравлическим распределителем (или гидравлическим разделителем) с общим насосом для всех котлов в каскаде

Вариант 2

Первичный контур с термогидравлическим распределителем (или гидравлическим разделителем) с общим насосом для всех котлов в каскаде (рисунок 17).

Данная схема применима как для каскада напольных чугунных котлов GT и DTG, где на ведущем котле установлена панель управления Diematic-m 3, так и для настенных и напольных конденсационных котлов, где на ведущем котле установлена панель управления Diematic-m 3 (серия С 230) или Diematic iSystem (серия MCA, С 330, С 630). Схема также действительна для напольных стальных котлов САВК и САВК Plus.

Необходимо следить за тем, чтобы при работе одного котла в каскаде расход теплоносителя через него не превышал максимально допустимого значения. Применение петли Тихельмана обязательно для данного варианта первичного контура каскада.

Для такой конфигурации в каскаде можно установить максимум 3 котла.

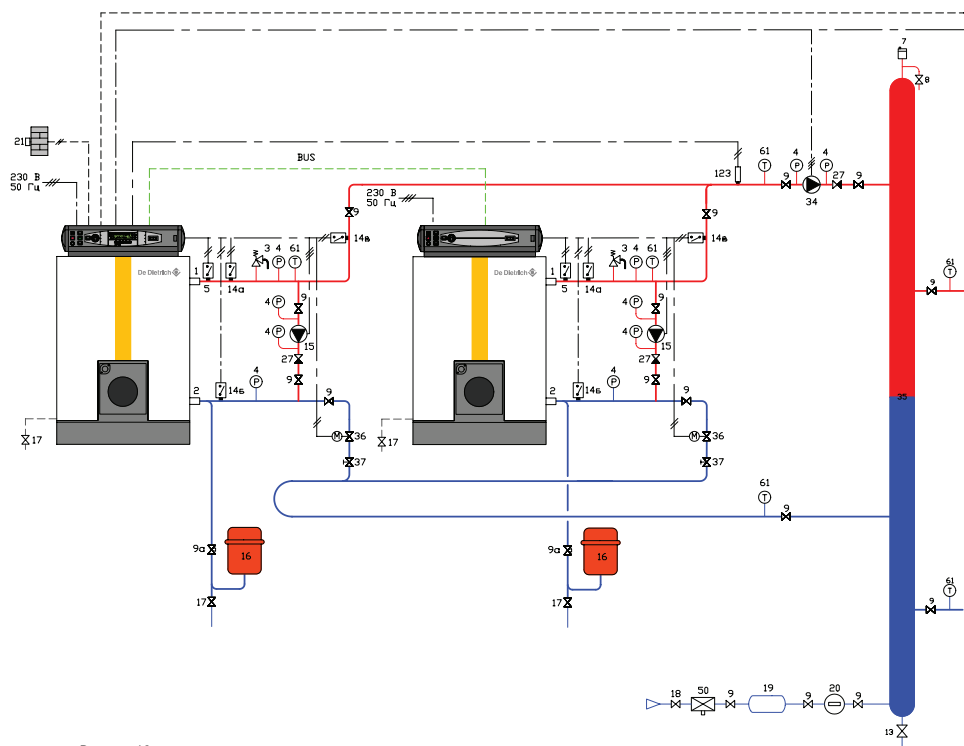


Рисунок 18.
Первичный контур с термогидравлическим распределителем (или гидравлическим разделителем) с общим насосом для всех котлов в каскаде и рециркуляционным насосом для каждого котла

Расширенные возможности панелей управления Diematic-m 3 и K3 позволяют дополнить данную схему рециркуляционными насосами котлов, обеспечивающими минимальный проток через котел (рассчитываются для $\Delta T = 45 \text{ K}$ для каждого из котлов) (рисунок 18).

Частным вариантом схемы с общим насосом первичного контура является схема для 2-х котлов в каскаде с общим рециркуляционным насосом (рисунок 19). Эта схема с панелями управления Diematic-m 3 и K3 также может быть дополнена рециркуляционными насосами котлов.

Дополнительная информация

- Организация каскада

Ведущая панель	Ведомая панель	Примечание
Diematic-m 3	K3	кабель BUS поставляется вместе с панелью K3
Diematic iSystem	iniControl или Diematic iSystem	кабель BUS заказывается отдельно

- Для всех типов каскада необходим датчика каскада (датчик температуры общей подающей линии) — позиция 123.

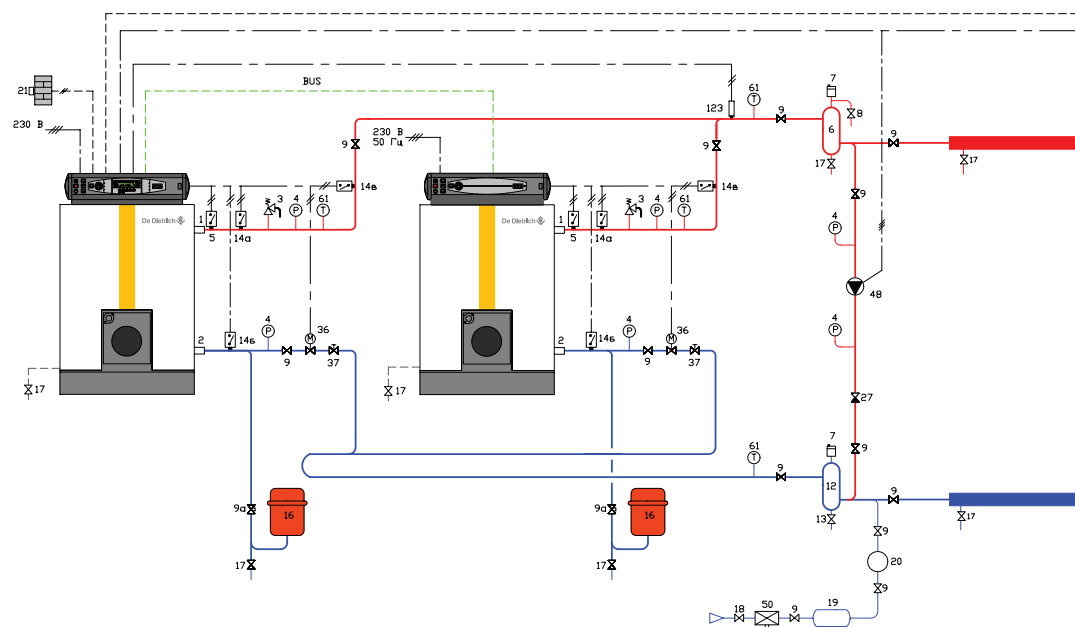


Рисунок 19.
Первичный контур для 2 котлов в каскаде с общим рециркуляционным насосом

Гидравлические схемы для напольных чугунных котлов GT и DTG

GT
серия



GT 330
70–330 кВт



GT 430
300–729 кВт



GT 530
464–1365 кВт

DTG
серия



DTG 230
45–117 кВт



DTG 330
126–380 кВт

Котлы GT 330, GT 430 и GT 530 — это чугунные секционные котлы с топкой под избыточным давлением для работы с жидкотопливными или газовыми наддувными горелками.

- Теплообменник из эвтектического чугуна De Dietrich с высокой антикоррозионной устойчивостью:
 - работа при низких модулируемых температурах до 40°С в подающей линии;
 - полное охлаждение между двумя периодами нагрева.
- Трехходовой (GT 330, 430) или четырехходовой (GT 530) принцип удаления дымовых газов:
 - повышенный КПД сгорания до 93%;
 - пониженный уровень шума;
 - используется как с классическими горелками, так и с горелками с пониженными выбросами NOx.
- Дверца топки на реверсивных шарнирах.
- Усиленная тепловая изоляция из стекловолокна толщиной 100 мм, что обеспечивает незначительные потери тепла.
- Котлы серии GT 430, 530 поставляются со встроенным и отрегулированным реле протока.
- Возможность установки как в новых, так и в реконструируемых котельных: поставка теплообменника отдельными секциями, которые монтируются на специальной раме, гарантирует установку котла в котельных с затрудненным доступом (по запросу теплообменник котла может быть поставлен в собранном виде).

Основные характеристики котлов

	GT 330	GT 430, 530	DTG 230	DTG 330
Тип котла	Низкотемпературный	Низкотемпературный	Низкотемпературный	Низкотемпературный
Мин. температура в подающей линии котла	30°С	40°С	30°С	40°С
Макс. температура в подающей линии котла	90°С	90°С	90°С	90°С
Мин. температура в обратной линии	Без ограничений	Без ограничений	Без ограничений	Без ограничений
Макс. рабочая температура	100°С	100°С	100°С	100°С
Макс. рабочее давление	6 бар	6 бар	6 бар	6 бар
Регулируемый термостат котла	30-90°С	40-90°С	30-90°С	40-90°С
Защитный термостат котла	110°С	110°С	110°С	110°С

Котлы DTG 230 и DTG 330 — это напольные чугунные газовые котлы с бесшумной атмосферной двухступенчатой горелкой с электронным розжигом для работы на природном или сжиженном газе.

- Теплообменник из эвтектического чугуна De Dietrich с высокой антикоррозионной устойчивостью:
 - работа при низких модулируемых температурах, до 30°С в подающей линии;
 - полное охлаждение между двумя периодами нагрева.
- КПД эксплуатации: от 95 до 96%.
- Выбросы NOx < 70 мг/кВт·ч (<200 мг/кВт·ч – для моделей серии S).
- Уровень шума для DTG 230 < 57 дБ (А) при максимальной номинальной мощности.
- Горелка из нержавеющей стали с полным предварительным смешением (с неполным предварительным смешением — для моделей серии S), с запальной горелкой и ионизационным датчиком наличия пламени для работы на природном газе с давлением 20 или 25 мбар. Набор переоборудования на пропан или набор для работы с давлением 300 мбар поставляются по заказу, набор переоборудования на 13 мбар для России входит в объем поставки котла.
- Встроенный стабилизатор тяги с автоматической заслонкой.
- Датчик тяги входит в объем поставки котла.
- Усиленная тепловая изоляция из стекловолокна:
 - незначительные потери тепла.
- Возможность установки котла в любой котельной, поставка теплообменника котла отдельными секциями или по заказу в собранном виде.

Котлы поставляются с одной из 4-х панелей управления на выбор, позволяющих управлять работой двухступенчатой либо модулирующей горелки (только Diematic-m 3):

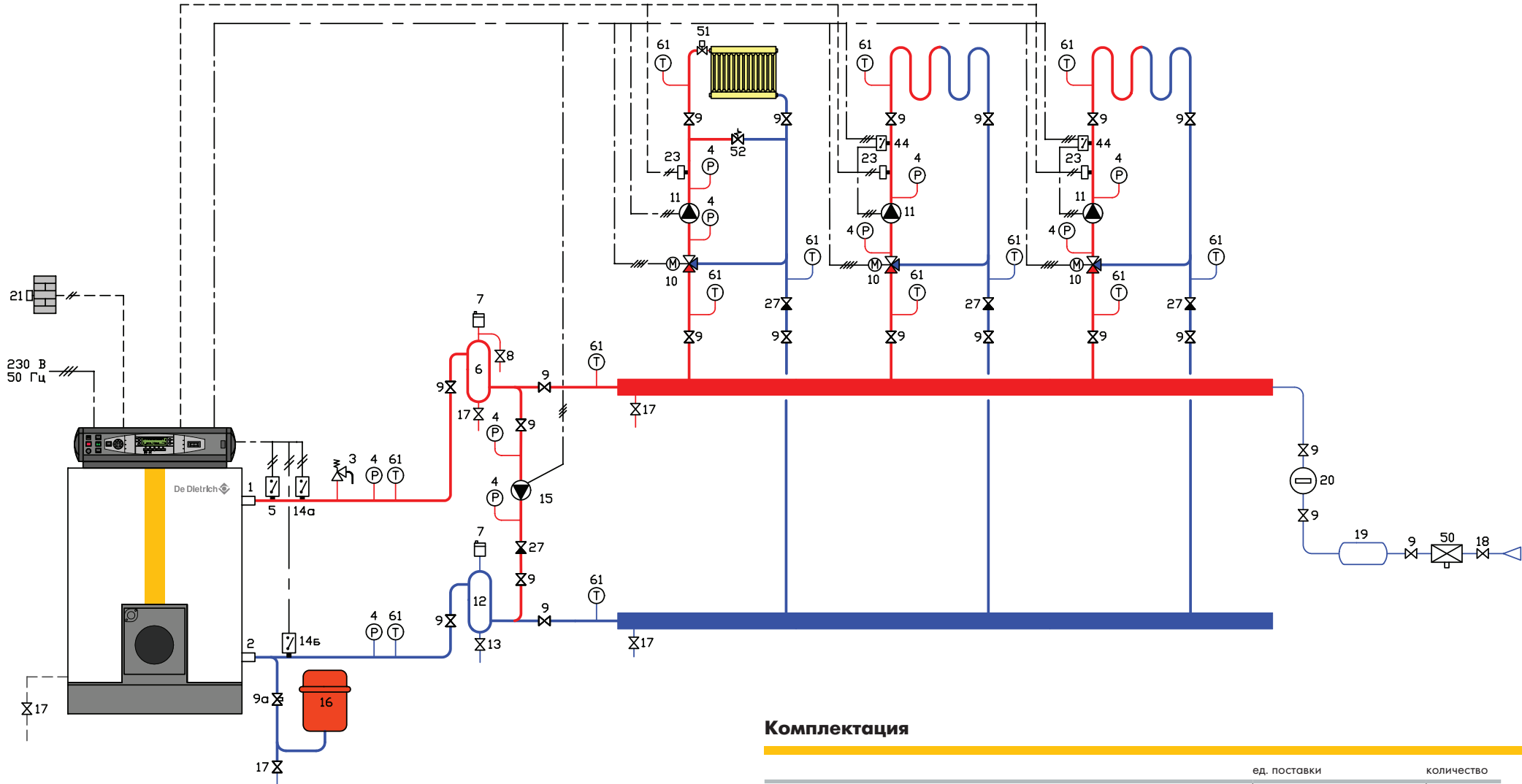
- Стандартная панель управления S3 (только для GT): для установок без систем регулирования или для установок, которые имеют шкаф управления в котельной
- Панель управления V3: регулирование отопления и ГВС при помощи электронного термостата, встроенный приоритет ГВС
- Панель управления Diematic-m 3: погодозависимая электронная система управления, позволяющая, в зависимости от подключенного дополнительного оборудования, управлять 3-мя смесительными контурами отопления и 1-м контуром ГВС. В рамках каскадной установки панель Diematic-m 3 может управлять работой от 2 до 10 котлов с панелью управления K3.
- Панель управления K3: предназначена для установки на ведомых котлах в каскаде. В зависимости от подключенного дополнительного оборудования может управлять 3-мя смесительными контурами отопления.

Панели управления могут поставляться в боковом исполнении (по запросу для котлов GT).

Таблица соответствия котлов GT 330, 430, 530 и наддувных жидкотопливных и газовых горелок De Dietrich приведена в **приложении 1**. Зависимость мощности газовых горелок от давления газа в сети представлена в **приложении 2**.

Однокотловая установка с напольным чугунным котлом GT или DTG

- 3 смесительных контура



Примечание

Рециркуляционный насос необходим для обеспечения минимального расхода теплоносителя через котел. Производительность насоса рассчитывается по формуле, приведенной в разделе 1.1.
 Для котлов GT 330 набор для рециркуляции (рециркуляционный насос с необходимой для подсоединения арматурой) можно заказать как дополнительное оборудование.

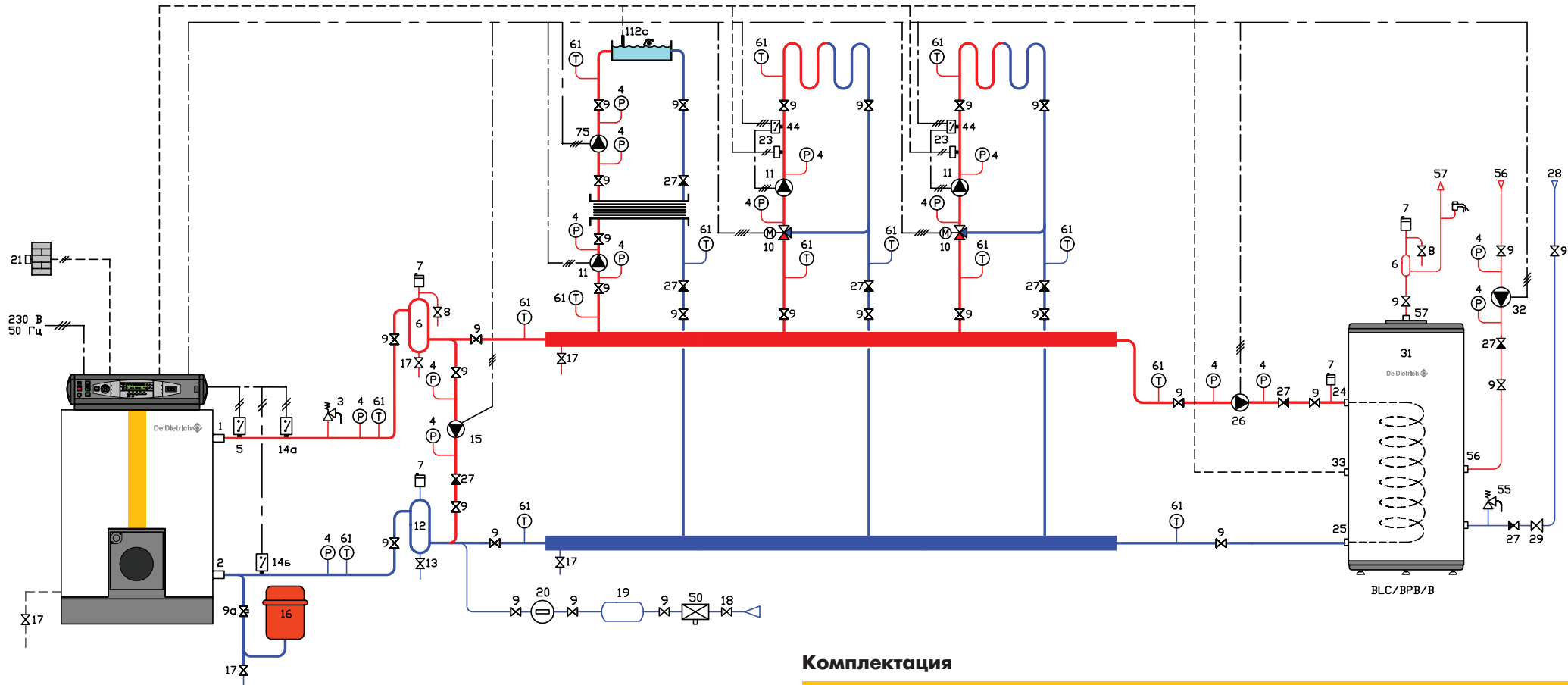
Комплектация

	ед. поставки	количество
Котел GT 330 (430, 530) или DTG 230 (330) с панелью управления Diematic-m 3		1
Плата + датчик для 1 смесительного контура	FM 48	2
Датчик подающей линии	AD 199	1

3
схема

Однокотловая установка с напольным чугунным котлом GT или DTG

- 2 смесительных контура
- контур ГВС
- контур бассейна



Примечание

Рециркуляционный насос необходим для обеспечения минимального расхода теплоносителя через котел. Производительность насоса рассчитывается по формуле, приведенной в разделе 1.1. Для котлов GT 330 набор для рециркуляции (рециркуляционный насос с необходимой для подсоединения арматурой) можно заказать как дополнительное оборудование.

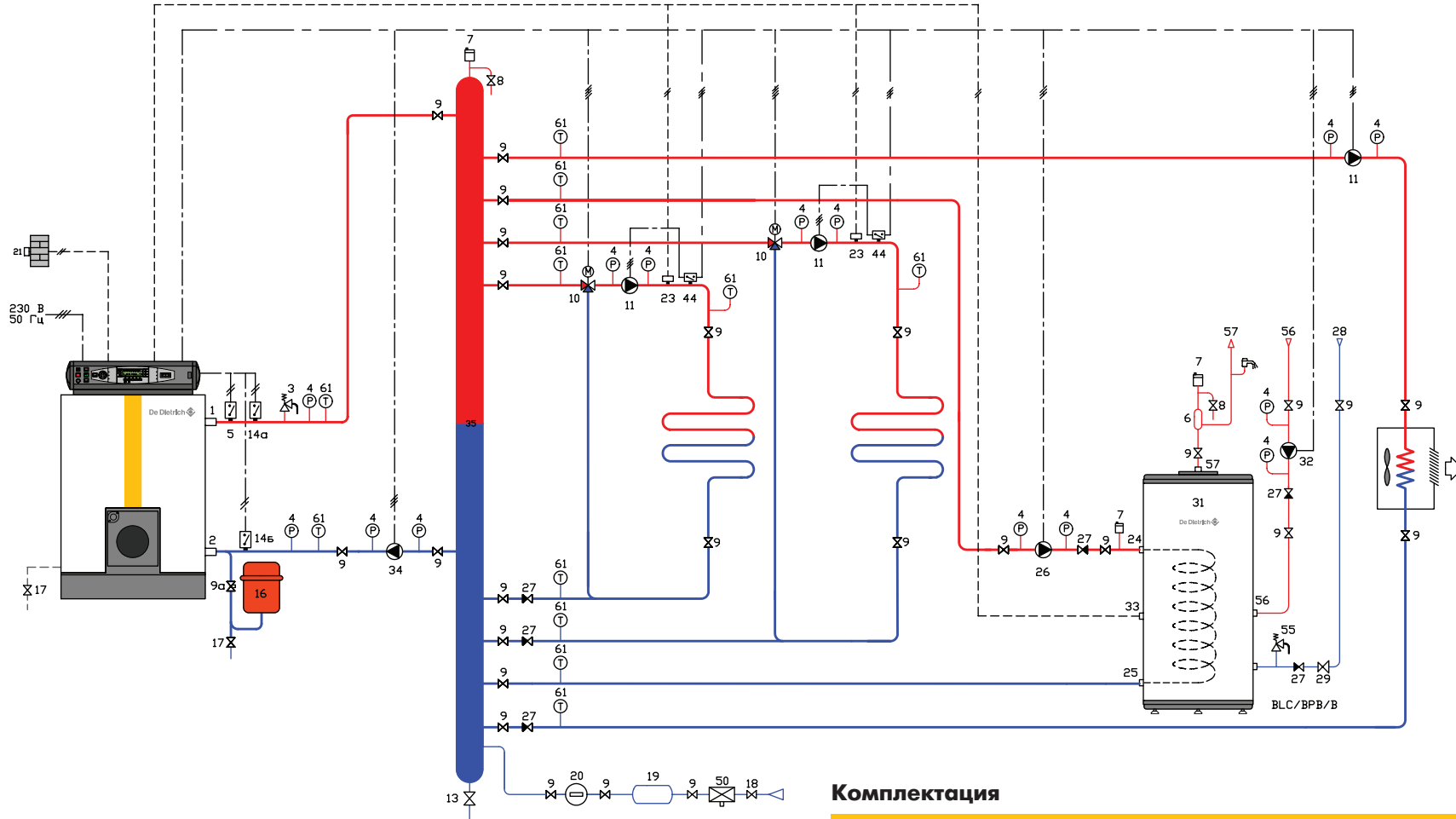
Прямой контур, который подсоединен через теплообменник, используется для подогрева воды в бассейне. При помощи датчика температуры горячей воды (позиция 112c) и двух насосов (первичного и вторичного контуров бассейна) панель управления обеспечивает поддержание заданного значения температуры воды в бассейне.

Комплектация

	ед. поставки	количество
Котел GT 330 (430, 530) или DTG 230 (330) с панелью управления Diematic-m 3		1
Водонагреватель ВРВ/ВЛС/В		1
Плата + датчик для 1 смесительного контура	FM 48	2
Датчик температуры горячей воды емкостного водонагревателя (один датчик используется для бассейна, другой — для емкостного водонагревателя)	AD 212	2

Однокотловая установка с напольным чугунным котлом GT или DTG

- 1 прямой контур
- 2 смесительных контура
- контур ГВС



Примечание

Размеры термогидравлического распределителя рассчитываются по методике, приведенной в разделе 1.2.

Прямой контур используется для подогрева воздуха, проходящего через калорифер (высокотемпературный контур вентиляции).

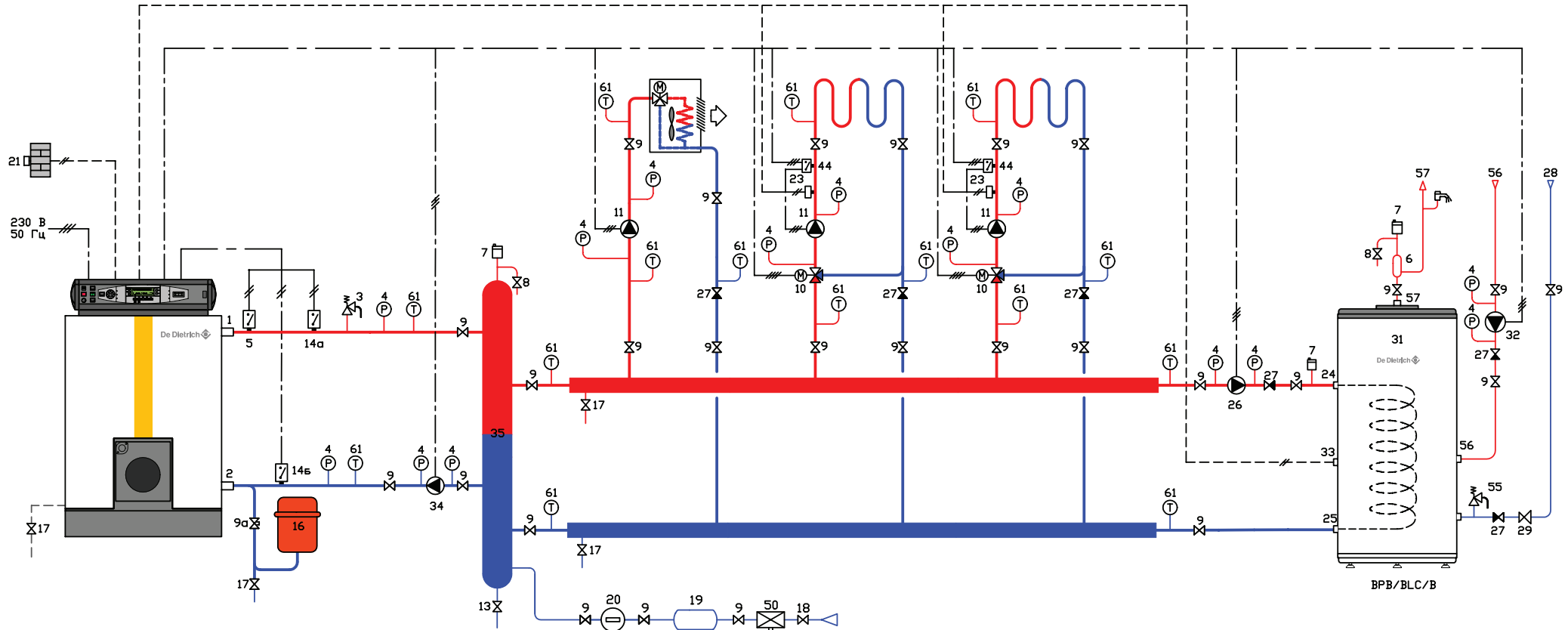
Комплектация

	ед. поставки	количество
Котел GT 330 (430, 530) или DTG 230 (330) с панелью управления Diematic-m 3		1
Водонагреватель ВРВ/ВЛС/В		1
Плата + датчик для 1 смесительного контура	FM 48	2
Датчик температуры горячей воды емкостного водонагревателя	AD 212	1

5
схема

Однокотловая установка с напольным чугунным котлом GT или DTG

- 1 прямой контур
- 2 смесительных контура
- контур ГВС



Примечание

Размеры гидравлического разделителя рассчитываются по методике, приведенной в разделе 1.2.

Прямой контур используется для подогрева воздуха, проходящего через калорифер (высокотемпературный контур вентиляции).

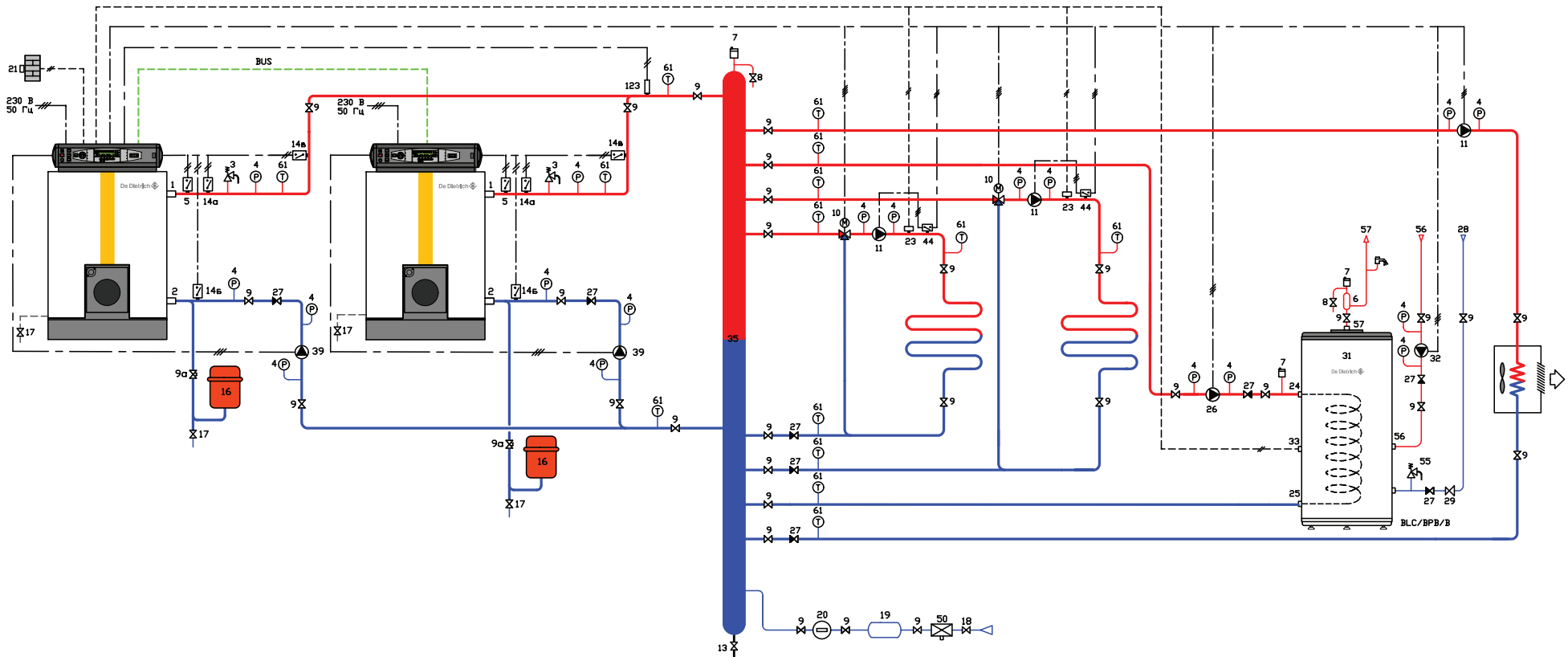
Комплектация

	ед. поставки	количество
Котел GT 330 (430, 530) или DTG 230 (330) с панелью управления Diematic-m 3		1
Водонагреватель BPB/BLC/B		1
Плата + датчик для 1 смесительного контура	FM 48	2
Датчик температуры горячей воды емкостного водонагревателя	AD 212	1



Каскадная установка с 2 напольными чугунными котлами GT или DTG

- 1 прямой контур
- 2 смесительных контура
- контур ГВС



Примечание

Размеры термогидравлического распределителя рассчитываются по методике, приведенной в разделе 1.2.

Прямой контур используется для подогрева воздуха, проходящего через калорифер (высокотемпературный контур вентиляции).

У каждого котла на обратной линии свой циркуляционный насос, обеспечивающий номинальный расход теплоносителя через котел.

Ведущий котел с панелью управления Diematic-m 3, ведомые котлы (максимальное количество — 9 шт.) с панелью управления K3.

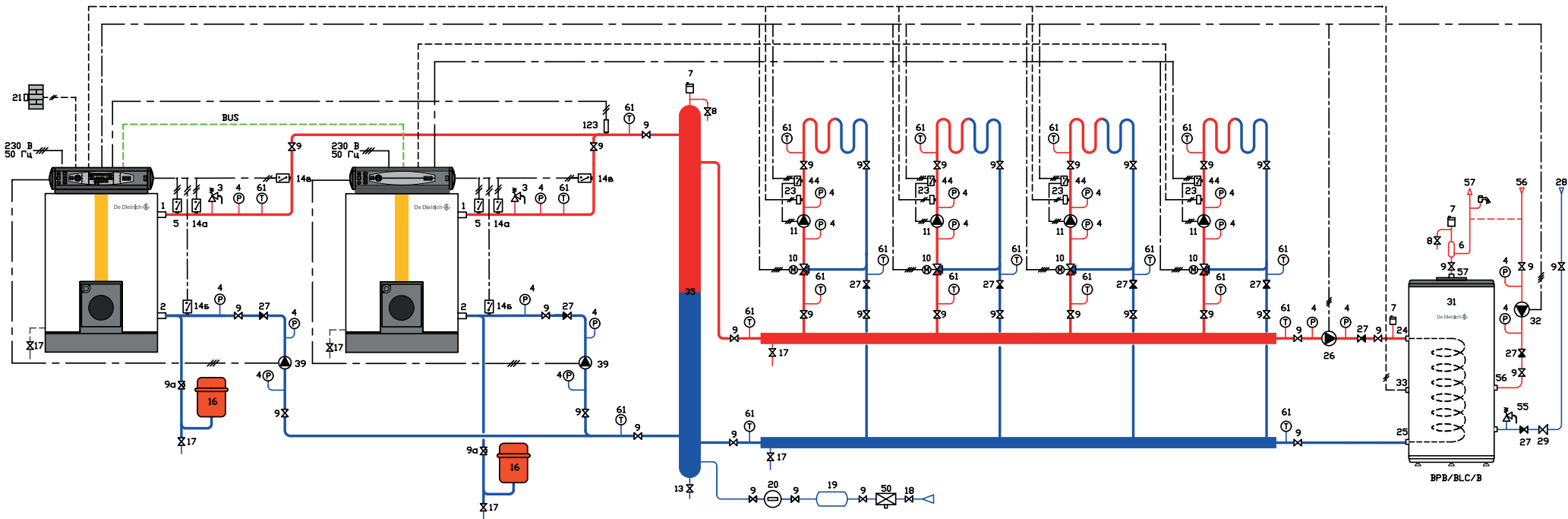
Комплектация

	ед. поставки	кол-во
Ведущий котел GT 330 (430, 530) или DTG 230 (330) с панелью управления Diematic-m 3		1
Ведомый котел GT 330 (430, 530) или DTG 230 (330) с панелью управления K3		1
Водонагреватель ВРВ/ВЛС/В		1
Датчик каскада	AD 199 (накладной) или AD 218 (погружной)	1
Плата + датчик для 1 смесительного контура	FM 48	2
Датчик температуры горячей воды емкостного водонагревателя	AD 212	1

7
схема

Каскадная установка с 2 напольными чугунными котлами GT или DTG

- 4 смесительных контура
- контур ГВС



Комплектация

	ед. поставки	количество
Ведущий котел GT 330 (430, 530) или DTG 230 (330) с панелью управления Diematic-m 3		1
Ведомый котел GT 330 (430, 530) или DTG 230 (330) с панелью управления K3		1
Водонагреватель BPB/BLC/B		1
Датчик каскада	AD 199 (накладной) или AD 218 (погружной)	1
Плата + датчик для 1 смесительного контура	FM 48	2
Плата реле и датчиков	AD 220	1
Датчик температуры горячей воды емкостного водонагревателя	AD 212	1
Датчик подающей линии	AD 199	1

Примечание

Размеры гидравлического разделителя рассчитываются по методике, приведенной в разделе 1.2.

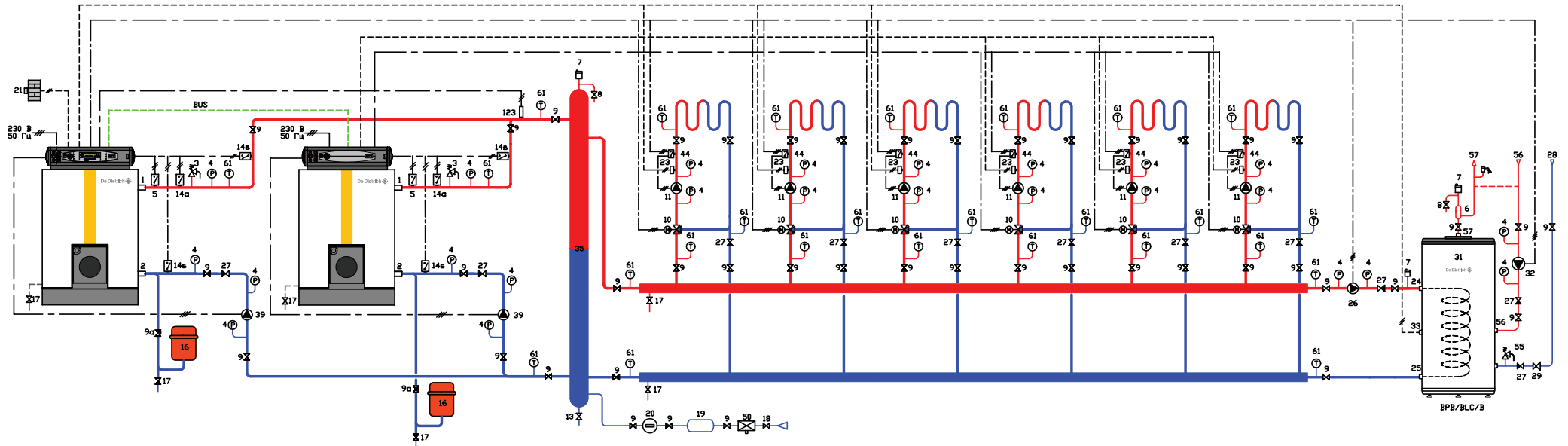
У каждого котла на обратной линии свой циркуляционный насос, обеспечивающий номинальный расход теплоносителя через котел.

Ведущий котел с панелью управления Diematic-m 3, ведомые котлы (максимальное количество — 9 шт.) с панелью управления K3.



Каскадная установка с 2 напольными чугунными котлами GT или DTG

- 6 смесительных контуров
- контур ГВС



Примечание

Размеры гидравлического разделителя рассчитываются по методике, приведенной в разделе 1.2.

У каждого котла на обратной линии свой циркуляционный насос, обеспечивающий номинальный расход теплоносителя через котел.

Ведущий котел с панелью управления Diematic-m 3, ведомые котлы (максимальное количество — 9 шт.) с панелью управления К3.

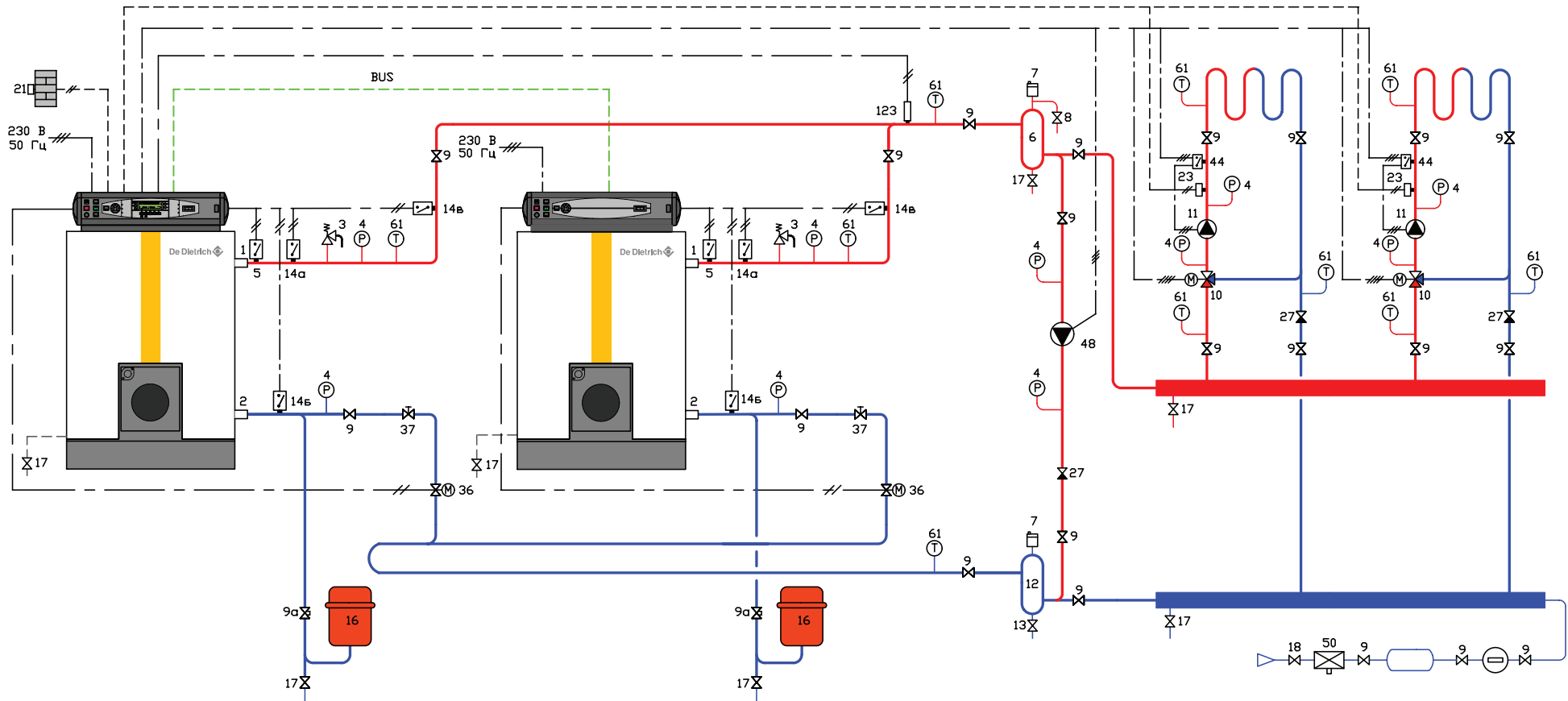
Комплектация

	ед. поставки	количество
Ведущий котел GT 330 (430, 530) или DTG 230 (330) с панелью управления Diematic-m 3		1
Ведомый котел GT 330 (430, 530) или DTG 230 (330) с панелью управления К3		1
Водонагреватель ВРВ/ВЛС/В		1
Датчик каскада	AD 199 (накладной) или AD 218 (погружной)	1
Датчик подающей линии	AD 199	1
Плата + датчик для 1 смесительного контура	FM 48	4
Плата реле и датчиков	AD 220	1
Датчик температуры горячей воды емкостного водонагревателя	AD 212	1



Каскадная установка с 2 напольными чугунными котлами GT или DTG

• 2 смесительных контура



Примечание

Общий рециркуляционный насос котлов подбирается для обеспечения минимального расхода теплоносителя через все котлы.

Обратные линии котлов подсоединены через петлю Тихельмана, обеспечивающую выравнивание гидравлических сопротивлений трубопроводов обоих котлов.

Ведущий котел с панелью управления Diematic-m 3, ведомые котлы (максимальное количество — 3 шт.) с панелью управления КЗ.

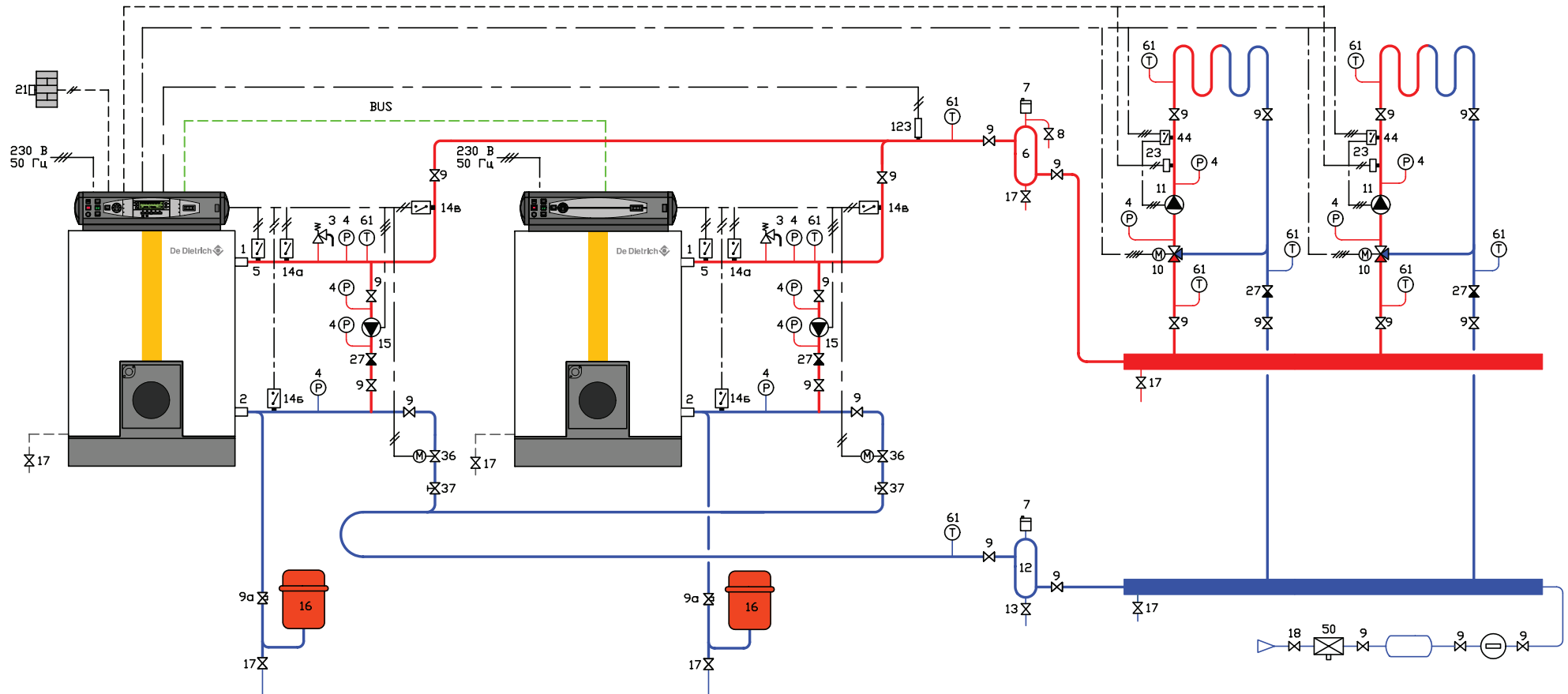
Комплектация

	ед. поставки	количество
Ведущий котел GT 330 (430, 530) или DTG 230 (330) с панелью управления Diematic-m 3		1
Ведомый котел GT 330 (430, 530) или DTG 230 (330) с панелью управления КЗ		1
Датчик подающей линии для каскада	AD 199 (накладной) или AD 218 (погружной)	1
Датчик подающей линии для контура отопления	AD 199	1
Плата + датчик для 1 смесительного контура	FM 48	1

Каскадная установка с 2 напольными чугунными котлами GT или DTG

- 2 смесительных контура

10
СХЕМА



Примечание

Рециркуляционные насосы котлов подбираются для обеспечения минимального расхода теплоносителя через каждый котел. Для котлов GT 330 набор для рециркуляции (рециркуляционный насос с необходимой для подсоединения арматурой) можно заказать как дополнительное оборудование.

Каждый котел имеет свой расширительный бак. Такое решение позволяет заменить один большой расширительный бак несколькими баками меньшего объема.

Обратные линии котлов подсоединены через петлю Тихельмана, обеспечивающую выравнивание гидравлических сопротивлений трубопроводов обоих котлов.

Ведущий котел с панелью управления Diematic-m 3, ведомые котлы (максимальное количество — 3 шт.) с панелью управления K3.

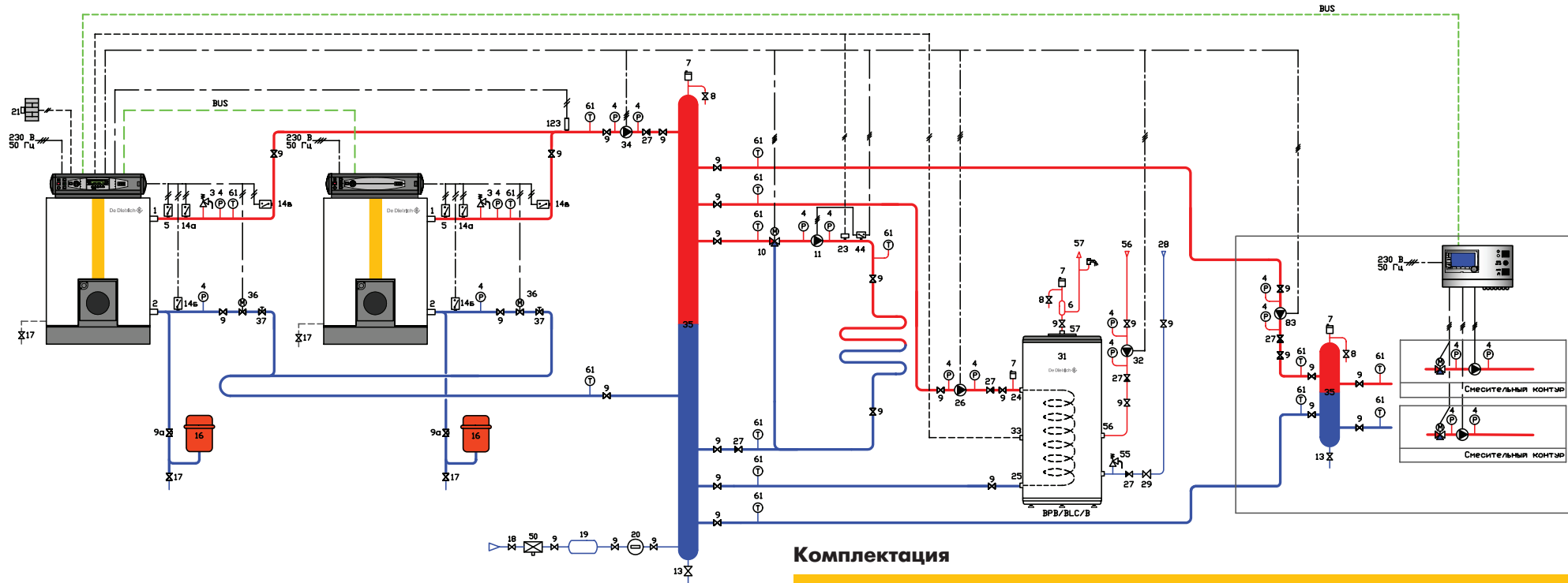
Комплектация

	ед. поставки	количество
Ведущий котел GT 330 (430, 530) или DTG 230 (330) с панелью управления Diematic-m 3		1
Ведомый котел GT 330 (430, 530) или DTG 230 (330) с панелью управления K3		1
Датчик подающей линии для каскада	AD 199 (накладной) или AD 218 (погружной)	1
Датчик подающей линии для контура отопления	AD 199	1
Плата + датчик для 1 смесительного контура	FM 48	1



Каскадная установка с 2 напольными чугунными котлами GT или DTG

- 1 смесительный контур
- контур ГВС
- тепловой пункт



Комплектация

	ед. поставки	количество
Ведущий котел GT 330 (430, 530) или DTG 230 (330) с панелью управления Diematic-m 3		1
Ведомый котел GT 330 (430, 530) или DTG 230 (330) с панелью управления K3		1
Водонагреватель ВРВ/ВЛС/В		1
Датчик каскада	AD 199 (накладной) или AD 218 (погружной)	1
Датчик подающей линии	AD 199	1
Датчик температуры горячей воды емкостного водонагревателя	AD 212	1
Модуль регулирования Diematic VM iSystem iSystem	AD 281	1
Датчик подающей линии для модуля Diematic VM iSystem	AD 199	2
Соединительный кабель BUS длиной 40 м	DB 119	1

Примечание

Размеры термогидравлического распределителя рассчитываются по методике, приведенной в разделе 1.2.

Общий циркуляционный насос котлов обеспечивает номинальный расход теплоносителя для 2-х котлов.

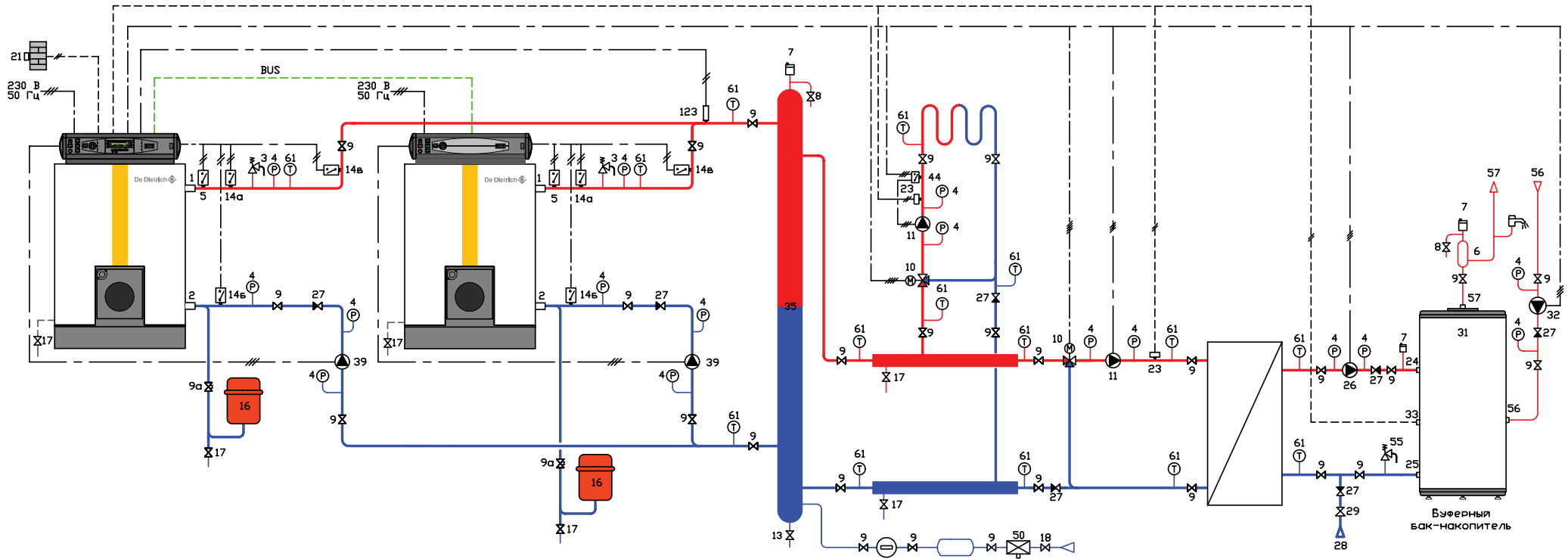
Обратные линии котлов подсоединены через петлю Тихельмана, обеспечивающую выравнивание гидравлических сопротивлений трубопроводов обоих котлов.

Тепловой пункт гидравлически развязан при помощи гидравлического разделителя и управляется модулем регулирования Diematic VM iSystem (максимум 2 смесительных контура). Насос теплоотрамы подключается на панель управления Diematic-m 3. Он может работать постоянно либо включаться только при наличии запроса на тепло от одного из контуров теплового пункта (контуров, подключенных к Diematic VM iSystem).

Ведущий котел с панелью управления Diematic-m 3, ведомые котлы (максимальное количество — 2 шт.) с панелью управления K3.

Каскадная установка с 2 напольными чугунными котлами GT или DTG

- 1 смесительный контур
- контур ГВС



Примечание

Размеры гидравлического разделителя рассчитываются по методике, приведенной в разделе 1.2.

У каждого котла на обратной линии свой циркуляционный насос, обеспечивающий номинальный расход теплоносителя через котел.

Второй смесительный контур используется для поддержания постоянной температуры в первичном (греющем) контуре пластинчатого теплообменника.

Для обеспечения постоянной температуры в контуре ГВС пластинчатый теплообменник дополнен буферным баком-накопителем. Циркуляционный насос, установленный на входе буферного бака-накопителя, подключен к панели управления Diematic-m 3 как загрузочный насос ГВС. В самом буферном баке-накопителе установлен датчик ГВС. При помощи этих устройств панель управления поддерживает заданную температуру горячей воды для ГВС.

Ведущий котел с панелью управления Diematic-m 3, ведомые котлы (максимальное количество — 9 шт.) с панелью управления K3.

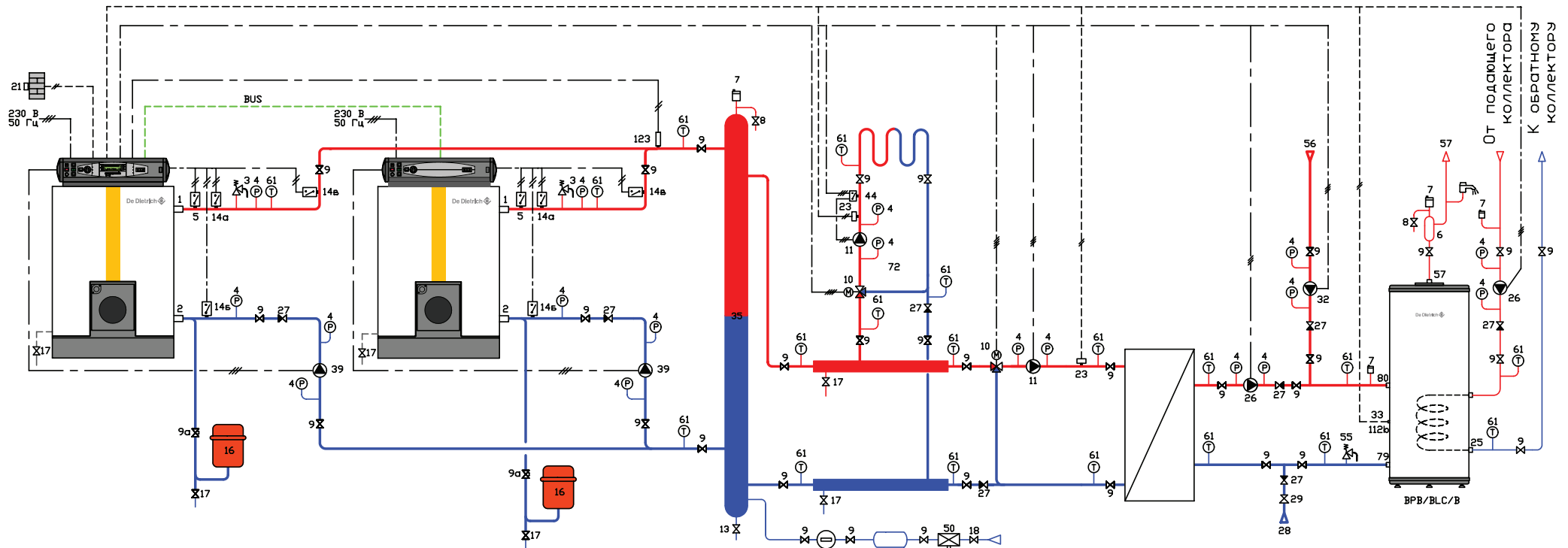
Комплектация

	ед. поставки	количество
Ведущий котел GT 330 (430, 530) или DTG 230 (330) с панелью управления Diematic-m 3		1
Ведомый котел GT 330 (430, 530) или DTG 230 (330) с панелью управления K3		1
Датчик каскада	AD 199 (накладной) или AD 218 (погружной)	1
Датчик подающей линии	AD 199	1
Плата + датчик для 1 смесительного контура	FM 48	1
Датчик температуры горячей воды емкостного водонагревателя	AD 212	1

13
схема

Каскадная установка с 2 напольными чугунными котлами GT или DTG

- 1 смесительный контур
- контур ГВС



Примечание

Размеры гидравлического разделителя рассчитываются по методике, приведенной в разделе 1.2.

У каждого котла на обратной линии свой циркуляционный насос, обеспечивающий номинальный расход теплоносителя через котел.

Второй смесительный контур используется для поддержания постоянной температуры в первичном (греющем) контуре пластинчатого теплообменника.

Для обеспечения постоянной температуры в контуре ГВС пластинчатый теплообменник дополнен буферным баком-накопителем. Циркуляционный насос, установленный на входе буферного бака-накопителя, подключен к панели управления Diematic-m 3 как загрузочный насос ГВС. В самом буферном баке-накопителе установлен датчик ГВС. При помощи этих устройств панель управления поддерживает заданную температуру горячей воды для ГВС. В качестве буферного водонагревателя можно использовать стандартный емкостный водонагреватель серии В. В этом случае водонагреватель можно также использовать по прямому назначению (нагрев воды), подключив загрузочный насос и дополнительный датчик ГВС (второй контур ГВС).

Ведущий котел с панелью управления Diematic-m 3, ведомые котлы (максимальное количество — 9 шт.) с панелью управления К3.

Комплектация

	ед. поставки	количество
Ведущий котел GT 330 (430, 530) или DTG 230 (330) с панелью управления Diematic-m 3		1
Ведомый котел GT 330 (430, 530) или DTG 230 (330) с панелью управления К3		1
Водонагреватель В		1
Датчик каскада	AD 199 (накладной) или AD 218 (погружной)	1
Датчик подающей линии	AD 199	1
Плата + датчик для 1 смесительного контура	FM 48	1
Датчик температуры горячей воды емкостного водонагревателя	AD 212	2

Дополнительная информация (GT)

- Все приведенные в **главе 2** схемы подходят для котлов GT 330, 430, 530.
- На котлы могут устанавливаться газовые или жидкотопливные горелки. Таблица соответствия горелок и котлов приведена в **приложении 1**.
- Реле протока (позиция 5) входит в комплект поставки для котлов GT 430 и GT 530. Для котлов GT 330 нет штатного реле протока, возможна установка реле протока стороннего производителя.
- Реле уровня воды (позиция 14в) рекомендуются для крышных котельных. Для остальных случаев их применение необязательно.
- Отсечные заслонки с сервоприводом (позиция 36) могут быть заменены на обратные клапаны (для каскадных схем, где у каждого котла есть свой циркуляционный насос). Датчик общей подающей линии каскада устанавливается на расстоянии 1 м от места врезки последнего котла. Он может быть накладным или погружным. Погружной датчик рекомендуется для трубопроводов диаметром более 100 мм.
- Расширительный бак подбирается с учетом объема всей системы.
- Производительность насосов котлового контура рассчитывается при помощи соответствующего программного обеспечения или по методике, приведенной в **главе 1**.
- Применение распределительных коллекторов позволяет значительно уменьшить геометрические размеры термогидравлического распределителя, превратив его в гидравлический разделитель.
- Термогидравлический распределитель и гидравлический разделитель могут быть как заводского исполнения, так и собственного изготовления. Их размеры рассчитываются по методике, приведенной в **разделе 1.2**.
- Для котлов GT 330 в качестве дополнительного оборудования предлагается группа безопасности котла, включающая в себя автоматический воздухоотводчик, предохранительный клапан и манометр.
- Для котлов GT 330 в качестве дополнительного оборудования предлагается набор для рециркуляции (рециркуляционный насос с необходимой для подсоединения арматурой).
- Контуров отопления могут быть дополнены датчиками комнатной температуры. В качестве дополнительного оборудования предлагаются различные варианты:
 - только датчик комнатной температуры (ед. поставки AD 244),
 - упрощенный вариант дистанционного управления с переключателем режима работы (ед. поставки FM 52), программируемое дистанционное управление с датчиком комнатной температуры,
 - (проводное — ед. поставки AD 285, беспроводное — ед. поставки AD 284).

Более подробная информация по дополнительному оборудованию к котлам содержится в **Каталоге продукции** и технических листовках на котлы серии GT 330, 430, 530.

Дополнительная информация (DTG)

- Все приведенные в **главе 3** схемы подходят для котлов DTG 230 и 330.
- Реле уровня воды (позиция 14в) рекомендуются для крышных котельных. Для остальных случаев их применение необязательно.
- Отсечные заслонки с сервоприводом (позиция 36) могут быть заменены на обратные клапаны (для каскадных схем, где у каждого котла есть свой циркуляционный насос).
- Датчик общей подающей линии каскада устанавливается на расстоянии 1 м от места врезки последнего котла. Он может быть накладным или погружным. Погружной датчик рекомендуется для трубопроводов диаметром более 100 мм.
- Расширительный бак подбирается с учетом объема всей системы.
- Производительность насосов котлового контура рассчитывается при помощи соответствующего программного обеспечения или по методике, приведенной в **главе 1**.
- Применение распределительных коллекторов позволяет значительно уменьшить геометрические размеры термогидравлического распределителя, превратив его в гидравлический разделитель.
- Термогидравлический распределитель и гидравлический разделитель могут быть как заводского исполнения, так и собственного изготовления. Их размеры рассчитываются по методике, приведенной в **разделе 1.2**.
- Контуров отопления могут быть дополнены датчиками комнатной температуры. В качестве дополнительного оборудования предлагаются различные варианты:
 - только датчик комнатной температуры (ед. поставки AD 244),
 - упрощенный вариант дистанционного управления с переключателем режима работы (ед. поставки FM 52),
 - программируемое дистанционное управление с датчиком комнатной температуры (проводное — ед. поставки AD 285, беспроводное — ед. поставки AD 284).

Более подробная информация по дополнительному оборудованию содержится в **Каталоге продукции** и технических листовках на котлы серии DTG 230, 330.

Гидравлические схемы для настенных конденсационных котлов MCA



MCA
45–115 кВт

серия **MCA**

Котлы серии Innovens PRO MCA — настенные конденсационные котлы для работы на природном газе или пропане.

- КПД эксплуатации до 110% в режиме 40/30°C.
- Низкие выбросы загрязняющих веществ
 - NOx < 20 мг/кВт·ч
 - (< 27 мг/кВт·ч для MCA 90 и < 52 мг/кВт·ч для MCA 115),
 - CO < 15 мг/кВт·ч
 - (< 20 мг/кВт·ч для MCA 90 и < 37 мг/кВт·ч для MCA 115).
- Уменьшенные размеры и вес (MCA 45 — 53 кг и MCA 115 — 69 кг).
- Компактный моноблочный теплообменник из сплава алюминия с кремнием.
- Горелка предварительного смешения из нержавеющей стали с поверхностью из сплетенных металлических волокон, модуляция мощности от 18 до 100%, горелка оборудована шумоглушителем.
- Поставляется с автоматическим воздухоотводчиком и сифоном для отвода конденсата.
- Продуманный дизайн, эстетичный внешний вид.
- Удаление продуктов сгорания через коаксиальный дымоход.
- Для быстрого и точного монтажа котлов в каскаде предлагаются три версии каскадных систем для 2—4 котлов MCA PRO:
 - LW: для монтажа в один ряд на стене,
 - LV: для монтажа в один ряд на полу,
 - RG: для монтажа котлов «спина к спине» на полу.
- Каскадная система включает в себя:
 - гидравлический разделитель;
 - коллекторы для подключения котлов: коллектор подающей и обратной линии, газовый коллектор и фланцы;
 - циркуляционные насосы котлов;
 - наборы для подключения котла, состоящие из вентиля подающей линии, многофункционального вентиля обратной линии (с краном для заполнения и слива, запорным вентилем, обратным клапаном, предохранительным клапаном и отводом для подсоединения расширительного бака) и газового крана;
 - опорные кронштейны для монтажа котлов на стене (для версии LW) или напольная стойка с рамой для монтажа котлов (для версий LV и RG);
 - датчик температуры подающей линии каскада с погружной гильзой и соединительный кабель BUS между котлами.
- Дополнительное оборудование (изоляционные кожухи и контр-фланцы) заказывается отдельно.

- Для котлов серии MCA предлагаются две панели управления:
 - Панель управления Diematic iSystem — погодозависимая электронная система управления, позволяющая, в зависимости от подключенного дополнительного оборудования, управлять 1-м прямым контуром, 2-мя смесительными контурами отопления и 1-м контуром ГВС. В рамках каскадной установки панель Diematic iSystem может управлять работой от 2 до 10 котлов с панелями управления iniControl или Diematic iSystem.
 - Панель управления iniControl обеспечивает управление одним прямым контуром отопления и контуром ГВС (без суточного программирования). При подключении датчика наружной температуры становится возможной модуляция мощности горелки в зависимости от наружной температуры.

Примечание

Кроме серии Innovens PRO MCA в каталоге продукции De Dietrich представлены бытовые настенные конденсационные котлы серии MCA малой мощности, Vivadens MCR-P, Napeo PMC-M мощностью от 15 до 39 кВт.

Основные характеристики котлов

Тип котла	Конденсационный
Мин. температура в подающей линии котла	20°C
Макс. температура в подающей линии котла	90°C
Мин. температура в обратной линии	Без ограничений
Макс. рабочее давление	4 бар

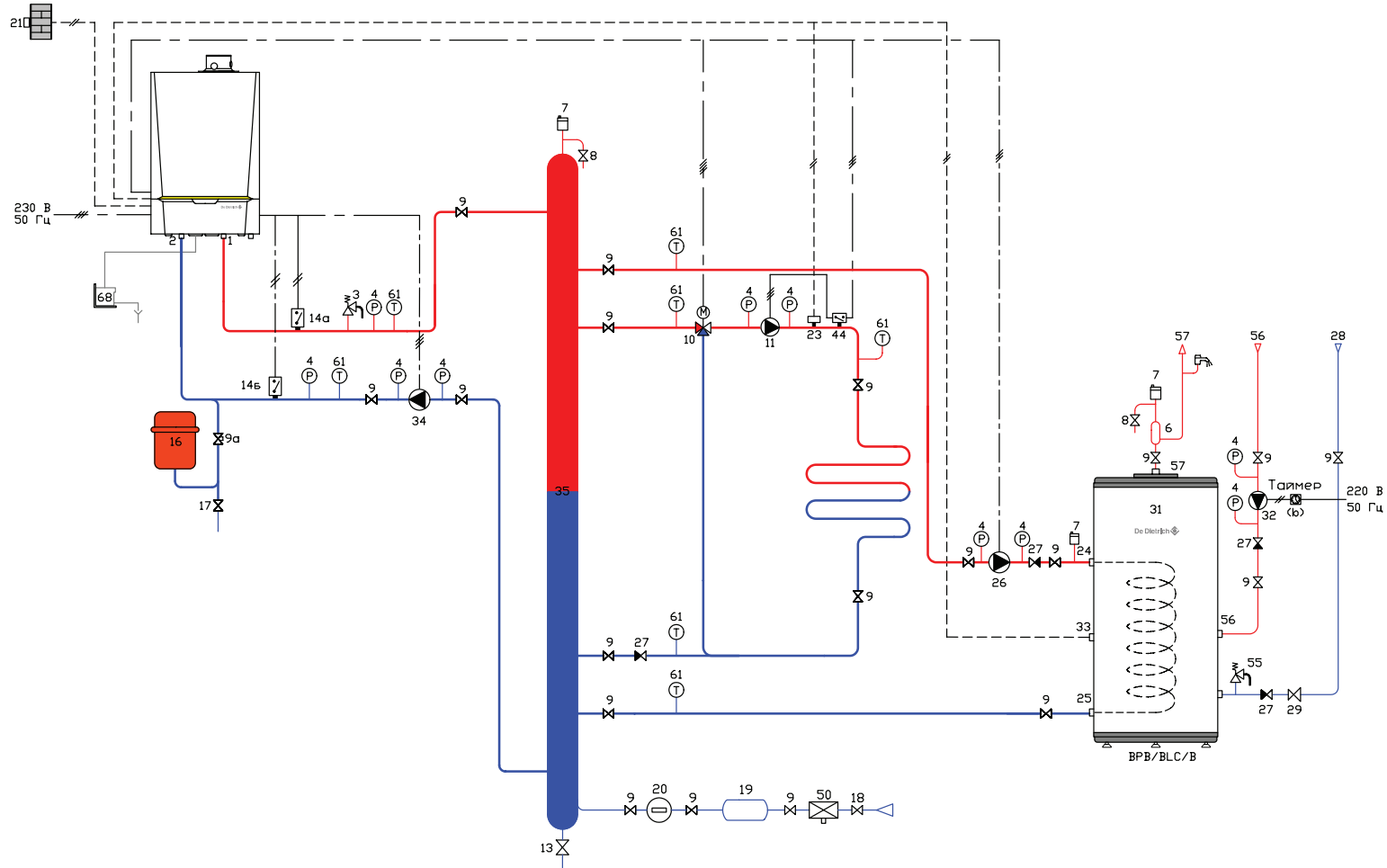
Несмотря на то, что это конденсационный котел, также возможна работа котла в классических высокотемпературных режимах, например 80°C / 60°C (радиаторное отопление, вентиляция, подогрев бассейна).

14

схема

Однокотловая установка с настенным конденсационным котлом MCA

- 1 смесительный контур
- контур ГВС



Комплектация

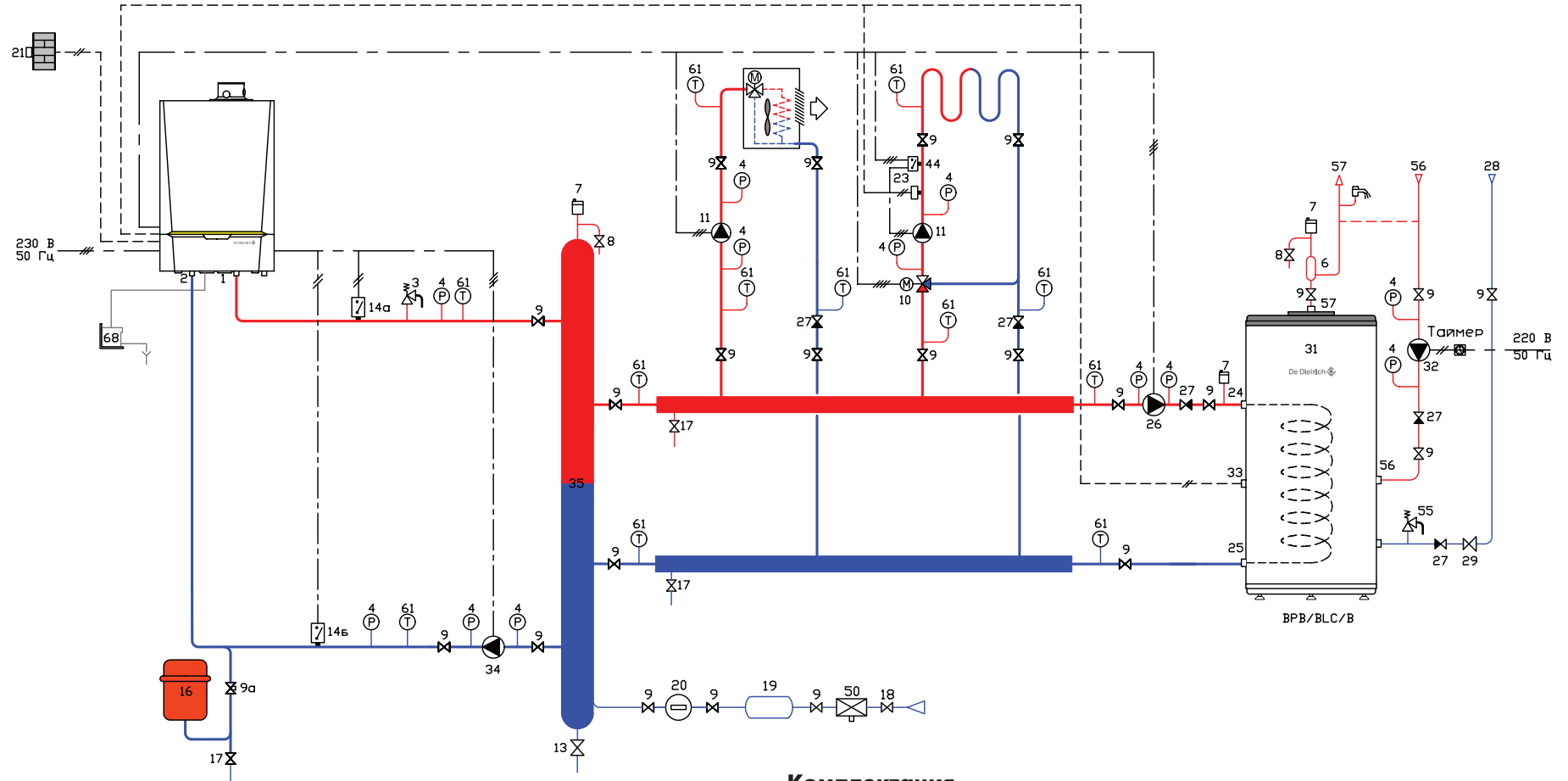
	ед. поставки	количество
Котел MCA 45 (65, 90, 115) с панелью управления Diematic iSystem		1
Водонагреватель ВРВ/ВЛС/В		1
Датчик температуры горячей воды емкостного водонагревателя	AD 212	1
Датчик подающей линии	AD 199	1

Примечание

Размеры термогидравлического распределителя рассчитываются по методике, приведенной в разделе 1.2.

Однокотловая установка с настенным конденсационным котлом MCA

- 1 прямой контур
- 1 смесительный контур
- контур ГВС



Примечание

Размеры гидравлического разделителя рассчитываются по методике, приведенной в разделе 1.2.

Прямой контур используется для подогрева воздуха, проходящего через калорифер (высокотемпературный контур вентиляции).

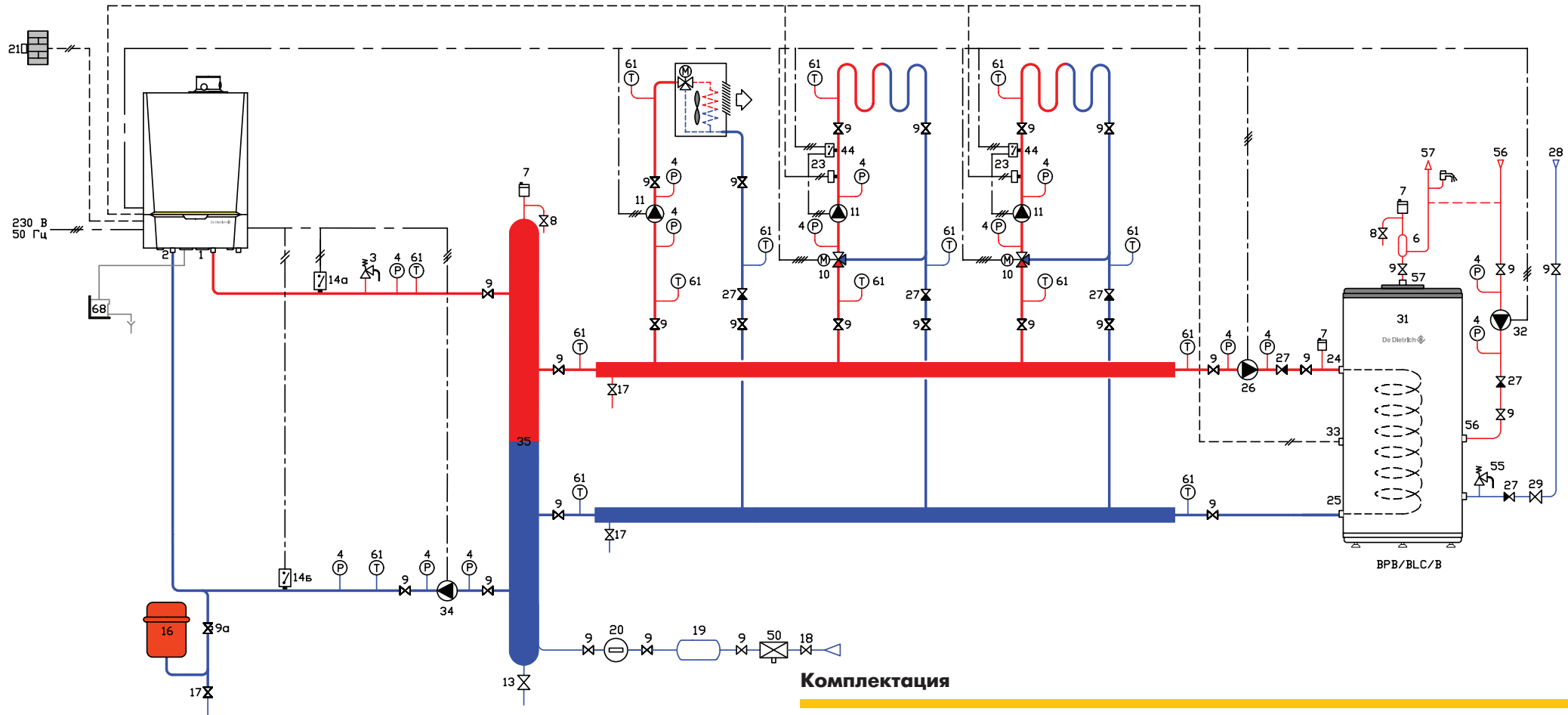
Комплектация

	ед. поставки	количество
Котел MCA 45 (65, 90, 115) с панелью управления Diematic iSystem		1
Водонагреватель ВРВ/ВЛС/В		1
Датчик температуры горячей воды емкостного водонагревателя	AD 212	1
Датчик подающей линии	AD 199	1

16
схема

Однокотловая установка с настенным конденсационным котлом MCA

- 1 прямой контур
- 2 смесительных контура
- контур ГВС



Комплектация

	ед. поставки	количество
Котел MCA 45 (65, 90, 115) с панелью управления Diematic iSystem		1
Водонагреватель ВРВ/ВЛС/В		1
Датчик температуры горячей воды емкостного водонагревателя	AD 212	1
Датчик подающей линии	AD 199	1
Плата + датчик для 1 смесительного контура	AD 249	1

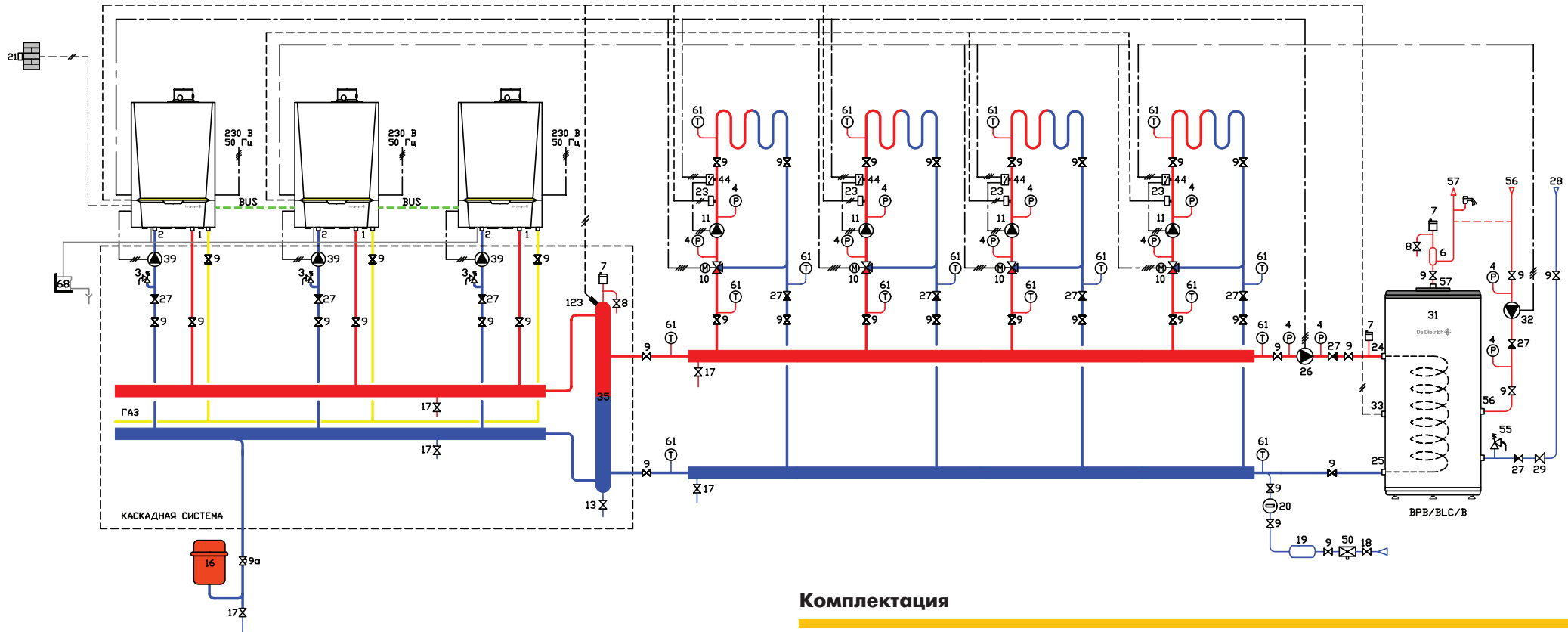
Примечание

Размеры гидравлического разделителя рассчитываются по методике, приведенной в разделе 1.2.

Прямой контур используется для подогрева воздуха, проходящего через калорифер (высокотемпературный контур вентиляции).

Каскадная установка с 3 настенными конденсационными котлами MCA

- 4 смесительных контура
- контур ГВС



Примечание

Каскадная система заводского исполнения для 3-х котлов MCA 45–115, включает в себя подающий и обратный коллекторы котлового контура, гидравлический разделитель, насосы котлового контура, наборы для подключения котла, датчик каскада, соединительные кабели BUS.

Датчик каскада устанавливается в приемную гильзу гидравлического разделителя и подключается на панель управления ведущего котла.

Комплектация

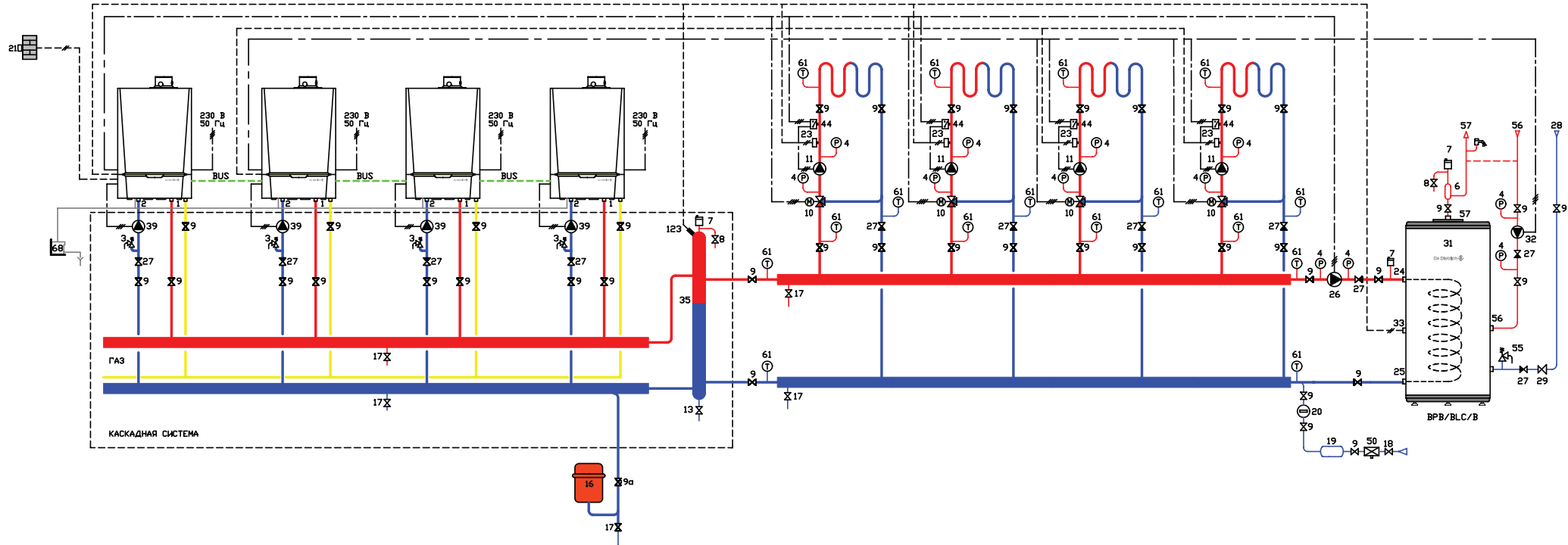
	ед. поставки	количество
Котел MCA 45 (65, 90, 115) с панелью управления Diematic iSystem (возможны различные комбинации из 3 котлов)		2
Котел MCA 45 (65, 90, 115) с панелью управления iniControl		1
Каскадная система для 3 котлов (LW/LV/RG)		1
Водонагреватель BPB/BLC/B		1
Датчик температуры горячей воды емкостного водонагревателя	AD 212	1
Датчик подающей линии	AD 199	2
Плата + датчик для 1 смесительного контура	AD 249	2

18

схема

Каскадная установка с 4 настенными конденсационными котлами MCA

- 4 смесительных контура
- контур ГВС



Комплектация

	ед. поставки	количество
Котел MCA 45 (65, 90, 115) с панелью управления Diematic iSystem (возможны различные комбинации из 4 котлов)		2
Котел MCA 45 (65, 90, 115) с панелью управления iniControl		2
Каскадная система для 4 котлов (LW/LV/RG)		1
Водонагреватель ВРВ/ВЛС/В		1
Датчик температуры горячей воды емкостного водонагревателя	AD 212	1
Датчик подающей линии	AD 199	2
Плата + датчик для 1 смесительного контура	AD 249	2

Примечание

Каскадная система заводского исполнения для 4-х котлов MCA 45–115, включает в себя подающий и обратный коллекторы котлового контура, гидравлический разделитель, насосы котлового контура, наборы для подключения котла, датчик каскада, соединительные кабели BUS.

Датчик каскада устанавливается в приемную гильзу гидравлического разделителя и подключается на панель управления ведущего котла.

Дополнительная информация

- Приведенные в **главе 4** гидравлические схемы рассчитаны для котлов MCA 45, 65, 90, 115.
- Для котлов MCA в качестве дополнительного оборудования предлагаются набор для подсоединения котла, насос первичного (котлового) контура, станция нейтрализации конденсата.
- Расширительный бак подбирается с учетом объема всей системы.
- Производительность насосов котлового контура рассчитывается при помощи соответствующего программного обеспечения или по методике, приведенной в **главе 1**.
- Термогидравлический распределитель и гидравлический разделитель могут быть как заводского исполнения, так и собственного изготовления. Их размеры рассчитываются по методике, приведенной в **разделе 1.2**.
- Отличительной особенностью гидравлического разделителя для конденсационных котлов является подсоединение обратного трубопровода котлового контура, которое находится в самой нижней части гидравлического разделителя (ниже обратной линии от коллектора).
Применение термогидравлического распределителя или гидравлического разделителя обязательно для настенных конденсационных котлов MCA, если в системе отопления присутствует хотя бы один смесительный контур, или в случае каскадной установки.
- Применение распределительных коллекторов позволяет значительно уменьшить геометрические размеры термогидравлического распределителя, превратив его в гидравлический разделитель.
- Контуров отопления могут быть дополнены датчиками комнатной температуры.
В качестве дополнительного оборудования предлагается следующее:
 - упрощенный вариант дистанционного управления с переключателем режима работы (ед. поставки FM 52),
 - программируемое дистанционное управление с датчиком комнатной температуры (проводное — ед. поставки AD 284, беспроводное — ед. поставки AD 285).

Более подробная информация по дополнительному оборудованию содержится в **Каталоге продукции** и техническом буклете для котлов серии Innovens PRO MCA.

Гидравлические схемы для напольных конденсационных котлов С 230, С 330, С 630



С 230
93–217 кВт



С 330
282–651 кВт



С 630
706–1303 кВт



Серия С 230, 330, 630 Eco — газовые напольные конденсационные котлы с модулирующей горелкой полного предварительного смешения, полностью смонтированные и протестированные на заводе

- Секционный теплообменник из сплава алюминия с кремнием с высокой коррозионной стойкостью и функцией самоочистки, благодаря стекающему конденсату.
- Газовая горелка с модуляцией мощности от 18 до 100%:
 - низкие выбросы загрязняющих веществ $\text{NO}_x < 60 \text{ мг/кВт}\cdot\text{ч}$, $\text{CO} < 20 \text{ мг/кВт}\cdot\text{ч}$;
 - КПД эксплуатации до 109% в режиме 40/30°C.
- Простое техническое обслуживание:
 - быстрый доступ к горелке благодаря съемной передней обшивке,
 - быстрый доступ к теплообменнику котла через люк доступа.
- Котлы серии С 230 Eco оборудованы одной из двух панелей управления на выбор:
 - Панель управления Diematic-m 3: погодозависимая электронная система управления, позволяющая, в зависимости от подключенного дополнительного оборудования, управлять 3-мя смесительными контурами отопления и 1-м контуром ГВС. В рамках каскадной установки панель Diematic-m 3 может управлять работой от 2 до 10 котлов с панелью управления КЗ.
 - Панель управления КЗ: предназначена для установки на ведомых котлах в каскаде. В зависимости от подключенного дополнительного оборудования может управлять 3-мя смесительными контурами отопления.
- Котлы серии С 330, 630 Eco поставляются с панелью управления Diematic iSystem.

Панель управления Diematic iSystem — погодозависимая электронная система управления, позволяющая, в зависимости от подключенного дополнительного оборудования, управлять 1-м прямым контуром, 2-мя смесительными контурами отопления и 1-м контуром ГВС. В рамках каскадной установки панель Diematic iSystem может управлять работой от 2 до 10 котлов с панелями управления iniControl или Diematic iSystem.
- Удаление продуктов сгорания через коаксиальный дымоход.

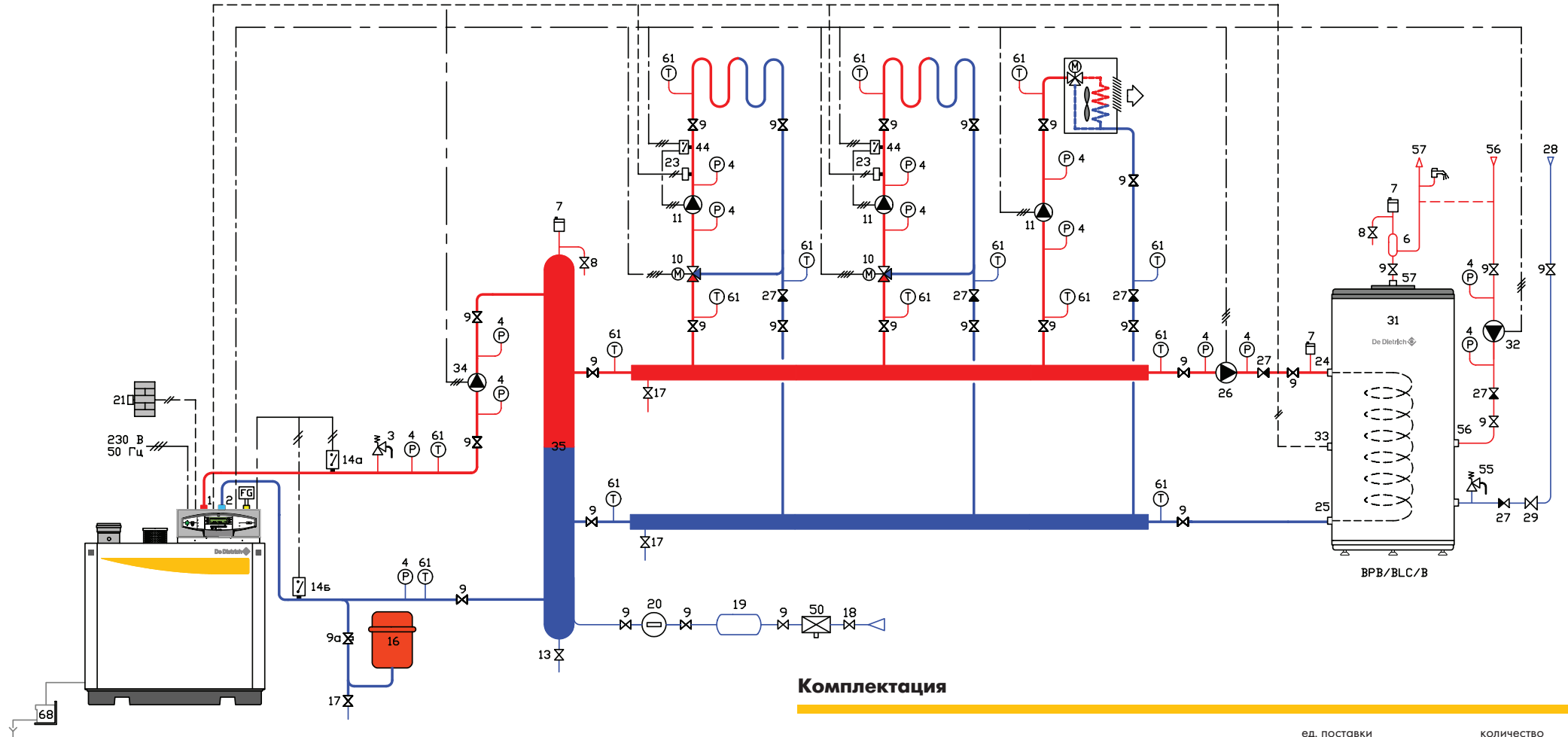
Основные характеристики котлов

Тип котла	Конденсационный
Мин. температура в подающей линии котла	20°C
Макс. температура в подающей линии котла	90°C
Мин. температура в обратной линии	Без ограничений
Макс. рабочее давление	6 бар

Несмотря на то, что это конденсационный котел, также возможна работа котла в классических высокотемпературных режимах, например 80°C / 60°C (радиаторное отопление, вентиляция, подогрев бассейна).

Однокотловая установка с напольным конденсационным котлом С 230

- 1 прямой контур
- 2 смесительных контура
- контур ГВС



Комплектация

	ед. поставки	количество
Котел С 230 с панелью управления Diematic-m 3		1
Водонагреватель BPB/BLC/B		1
Плата + датчик для 1 смесительного контура	FM 48	2
Датчик температуры горячей воды емкостного водонагревателя	AD 212	1

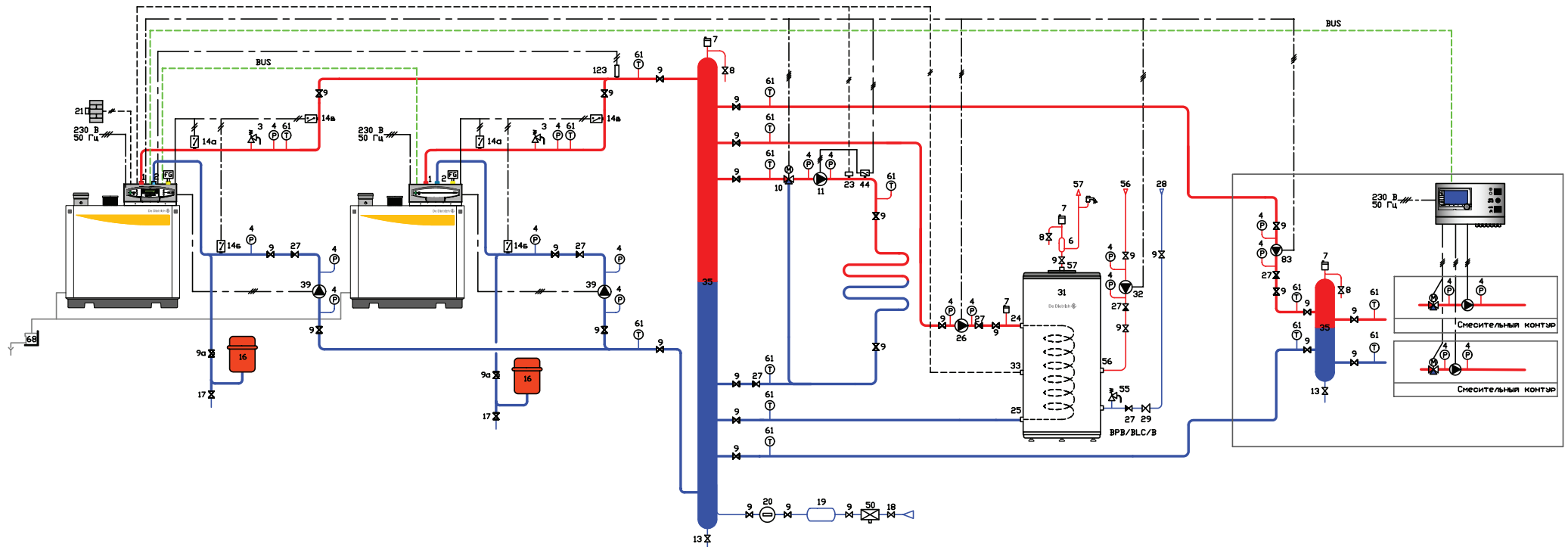
Примечание

Размеры гидравлического разделителя рассчитываются по методике, приведенной в разделе 1.2.

Прямой контур используется для подогрева воздуха, проходящего через калорифер (высокотемпературный контур вентиляции).

Каскадная установка с 2 напольными конденсационными котлами С 230

- 1 смесительный контур
- контур ГВС
- тепловой пункт



Комплектация

	ед. поставки	количество
Ведущий котел С 230 с панелью управления Diematic-m 3		1
Ведомый котел С 230 с панелью управления К3		1
Водонагреватель ВРВ/ВЛС/В		1
Датчик каскада	AD 199 (накладной) или AD 218 (погружной)	1
Датчик подающей линии	AD 199	1
Датчик температуры горячей воды емкостного водонагревателя	AD 212	1
Модуль регулирования Diematic VM iSystem	AD 281	1
Датчик подающей линии для модуля Diematic VM iSystem	AD 199	2
Соединительный кабель BUS длиной 40 м	DB 119	1

Примечание

Размеры термогидравлического распределителя рассчитываются по методике, приведенной в разделе 1.2.

У каждого котла на обратной линии свой циркуляционный насос, обеспечивающий номинальный расход теплоносителя через котел.

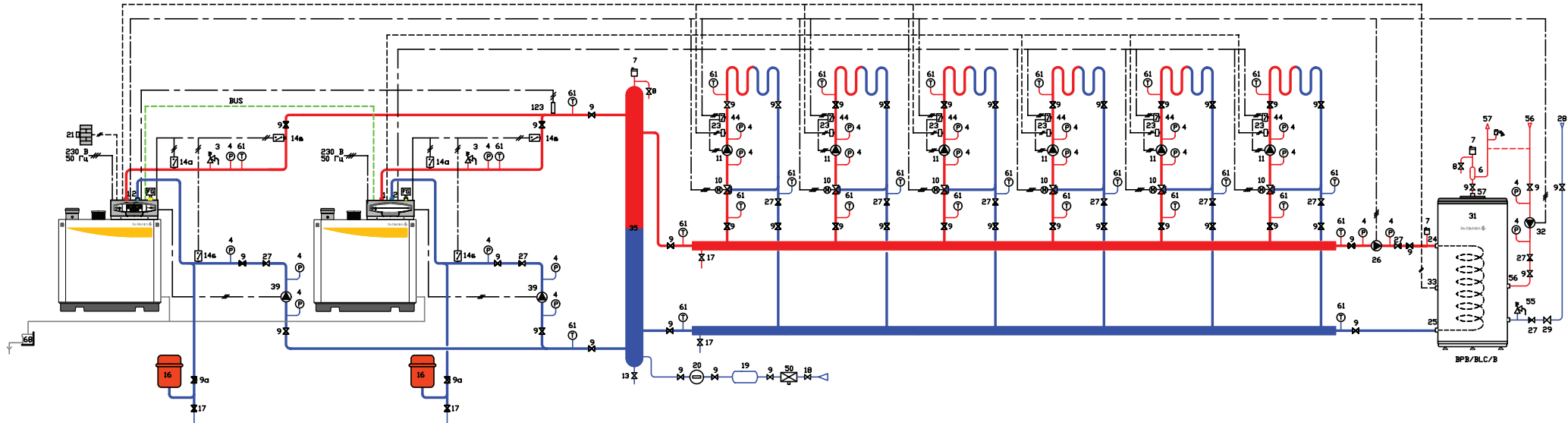
Тепловой пункт гидравлически развязан при помощи гидравлического разделителя и управляется модулем регулирования Diematic VM iSystem (максимум 2 смесительных контура). Насос теплотрассы подключается на панель управления Diematic-m 3. Он может работать постоянно, либо включаться только при наличии запроса на тепло от одного из контуров теплового пункта (контуров, подключенных к Diematic VM iSystem).

Ведущий котел с панелью управления Diematic-m 3, ведомые котлы (максимальное количество — 9 шт.) с панелью управления К3.

21
схема

Каскадная установка с 2 напольными конденсационными котлами С 230

- 6 смесительных контуров
- контур ГВС



Примечание

Размеры гидравлического разделителя рассчитываются по методике, приведенной в разделе 1.2.

У каждого котла на обратной линии свой циркуляционный насос, обеспечивающий номинальный расход теплоносителя через котел.

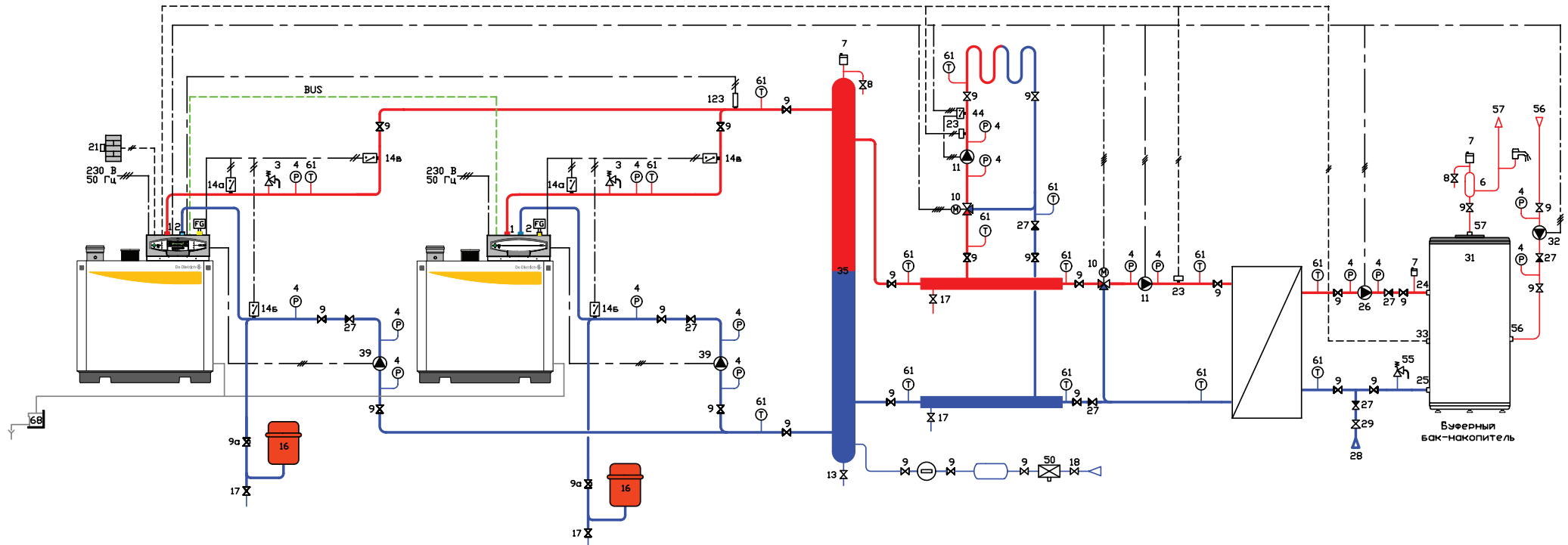
Ведущий котел с панелью управления Diematic-m 3, ведомые котлы (максимальное количество — 9 шт.) с панелью управления K3.

Комплектация

	ед. поставки	количество
Ведущий котел С 230 с панелью управления Diematic-m 3		1
Ведомый котел С 230 с панелью управления K3		1
Водонагреватель BPB/BLC/B		1
Датчик каскада	AD 199 (накладной) или AD 218 (погружной)	1
Датчик подающей линии	AD 199	1
Плата + датчик для 1 смесительного контура	FM 48	4
Плата реле и датчиков	AD 220	1
Датчик температуры горячей воды емкостного водонагревателя	AD 212	1

Каскадная установка с 2 напольными конденсационными котлами С 230

- 1 смесительный контур
- контур ГВС



Примечание

Размеры гидравлического разделителя рассчитываются по методике, приведенной в разделе 1.2.

У каждого котла на обратной линии свой циркуляционный насос, обеспечивающий номинальный расход теплоносителя через котел.

Второй смесительный контур используется для поддержания постоянной температуры в первичном (греющем) контуре пластинчатого теплообменника.

Для обеспечения постоянной температуры в контуре ГВС пластинчатый теплообменник дополнен буферным баком-накопителем. Циркуляционный насос, установленный на входе буферного бака-накопителя, подключен к панели управления Diematic-m 3 как загрузочный насос ГВС. В самом буферном баке-накопителе установлен датчик ГВС. При помощи этих устройств панель управления поддерживает заданную температуру горячей воды для ГВС.

Ведущий котел с панелью управления Diematic-m 3, ведомые котлы (максимальное количество — 9 шт.) с панелью управления K3.

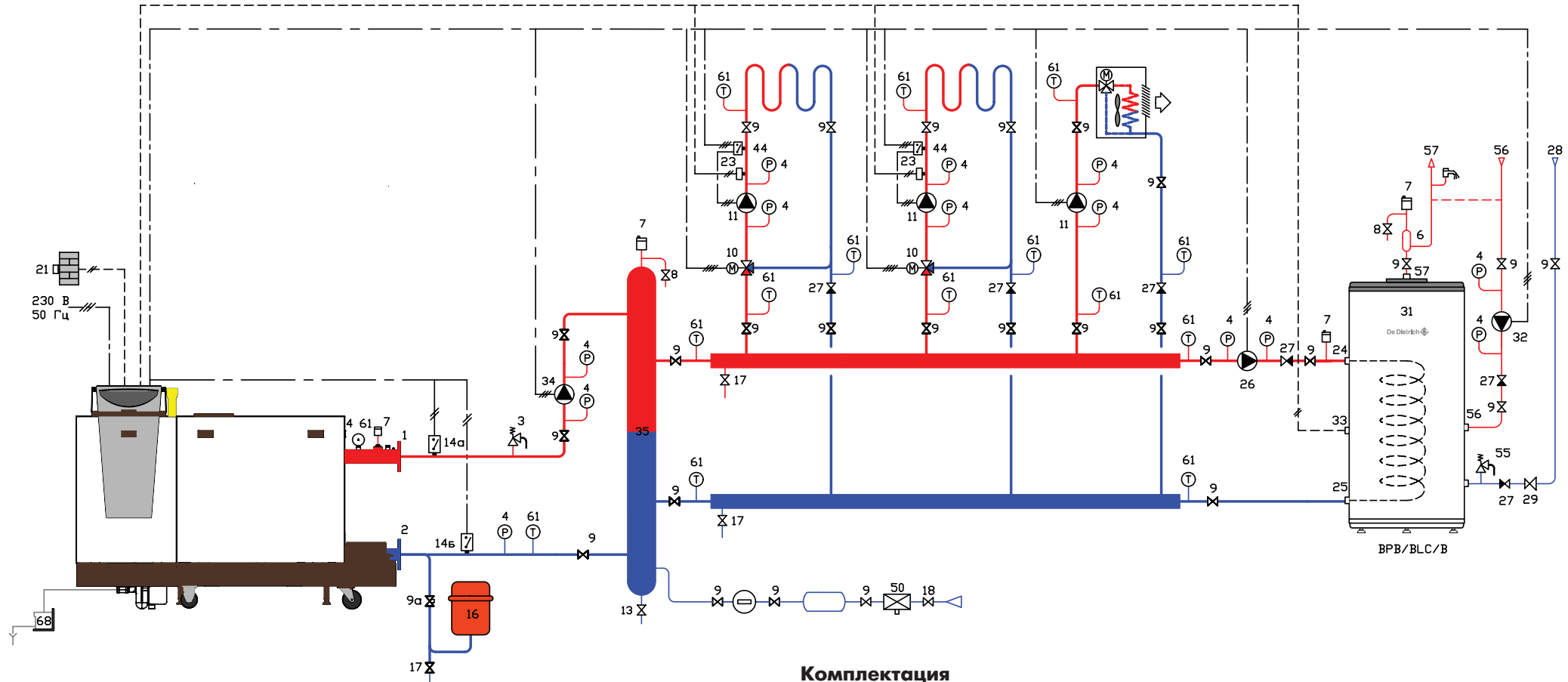
Комплектация

	ед. поставки	количество
Ведомый котел С 230 с панелью управления Diematic-m 3		1
Ведомый котел С 230 с панелью управления K3		1
Датчик каскада	AD 199 (накладной) или AD 218 (погружной)	1
Датчик подающей линии	AD 199	1
Плата + датчик для 1 смесительного контура	FM 48	1
Датчик температуры горячей воды емкостного водонагревателя	AD 212	1

23
схема

Однокотловая установка с напольным конденсационным котлом С 330

- 1 прямой контур
- 2 смесительных контура
- контур ГВС



Примечание

Размеры гидравлического разделителя рассчитываются по методике, приведенной в разделе 1.2.

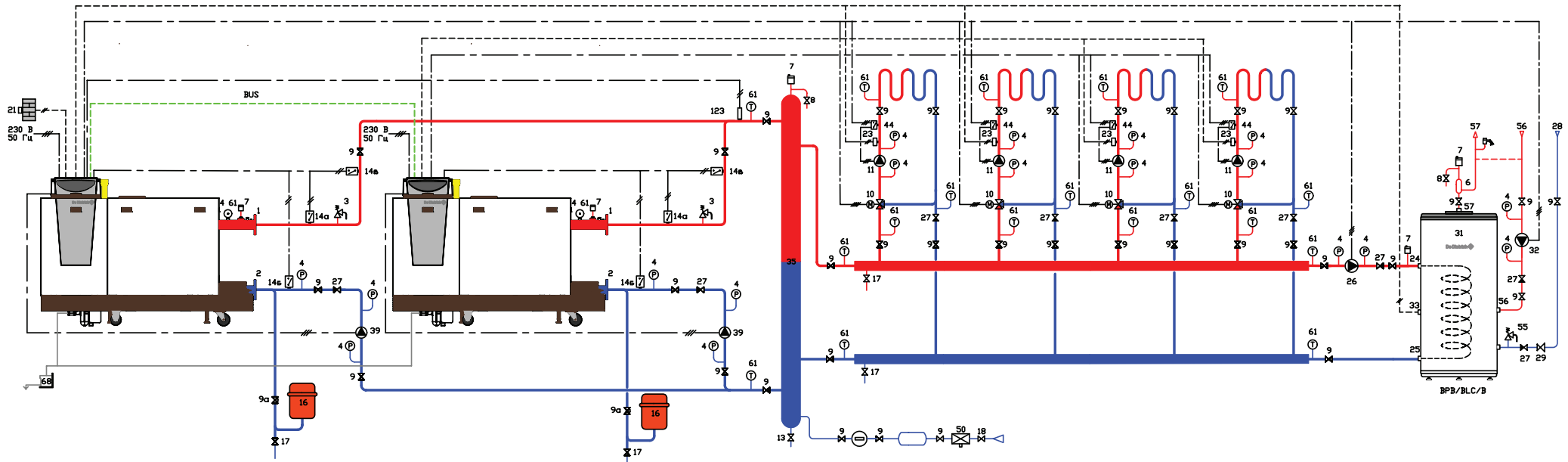
Прямой контур используется для подогрева воздуха, проходящего через калорифер (высокотемпературный контур вентиляции).

Комплектация

	ед. поставки	количество
Котел С 330 с панелью управления Diematic iSystem		1
Водонагреватель ВРВ/ВЛС/В		1
Датчик подающей линии	AD 199	1
Плата + датчик для 1 смесительного контура	AD 249	1
Датчик температуры горячей воды емкостного водонагревателя	AD 212	1

Каскадная установка с 2 напольными конденсационными котлами С 330

- 4 смесительных контуров
- контур ГВС



Примечание

Размеры гидравлического разделителя рассчитываются по методике, приведенной в разделе 1.2.

У каждого котла на обратной линии свой циркуляционный насос, обеспечивающий номинальный расход теплоносителя через котел.

Ведущий котел с панелью управления Diematic iSystem, ведомые котлы (максимальное количество — 9 шт.) тоже с панелью управления iniControl или Diematic iSystem.

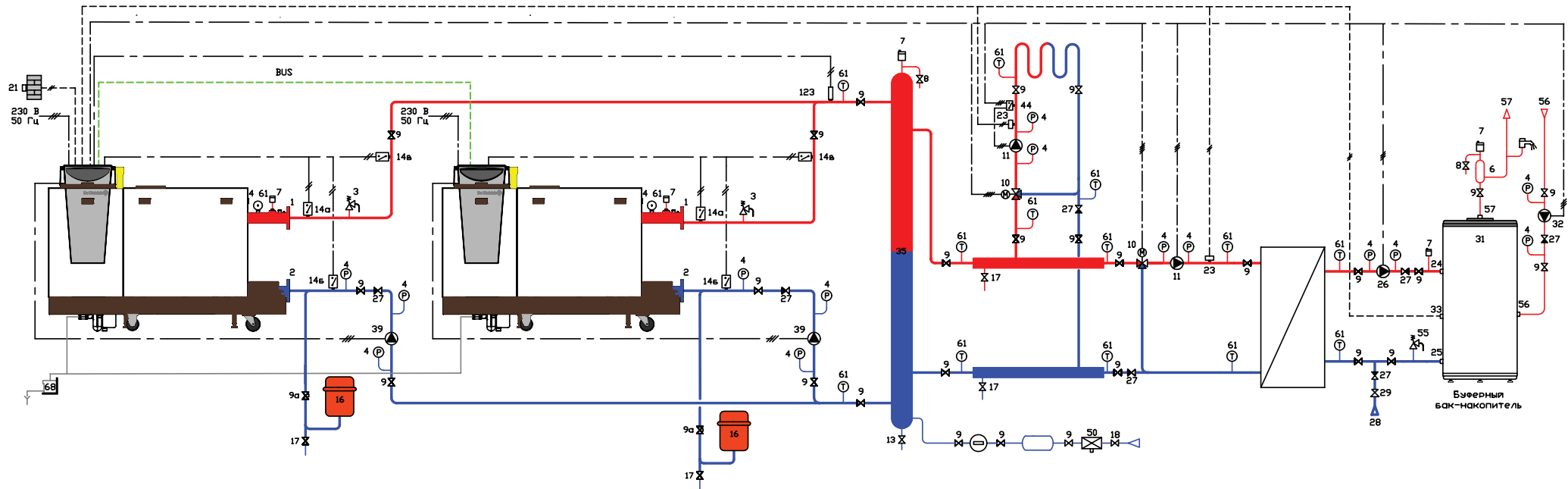
Комплектация

	ед. поставки	количество
Ведущий котел С 330 с панелью управления Diematic iSystem		1
Ведомый котел С 330 с панелью управления Diematic iSystem		1
Водонагреватель VPB/BLC/B		1
Датчик каскада	AD 199 (накладной) или AD 218 (погружной)	1
Датчик подающей линии	AD 199	2
Плата + датчик для 1 смесительного контура	AD 249	2
Датчик температуры горячей воды емкостного водонагревателя	AD 212	1
Соединительный кабель BUS длиной 12 м	AD 134	1

25
схема

Каскадная установка с 2 напольными конденсационными котлами С 330

- 1 смесительный контур
- контур ГВС



Примечание

Размеры гидравлического разделителя рассчитываются по методике, приведенной в разделе 1.2.

У каждого котла на обратной линии свой циркуляционный насос, обеспечивающий номинальный расход теплоносителя через котел.

Второй смесительный контур используется для поддержания постоянной температуры в первичном (греющем) контуре пластинчатого теплообменника.

Для обеспечения постоянной температуры в контуре ГВС пластинчатый теплообменник дополнен буферным баком-накопителем. Циркуляционный насос, установленный на входе буферного бака-накопителя, подключен к панели управления Diematic iSystem как загрузочный насос ГВС. В самом буферном баке-накопителе установлен датчик ГВС. При помощи этих устройств панель управления поддерживает заданную температуру горячей воды для ГВС.

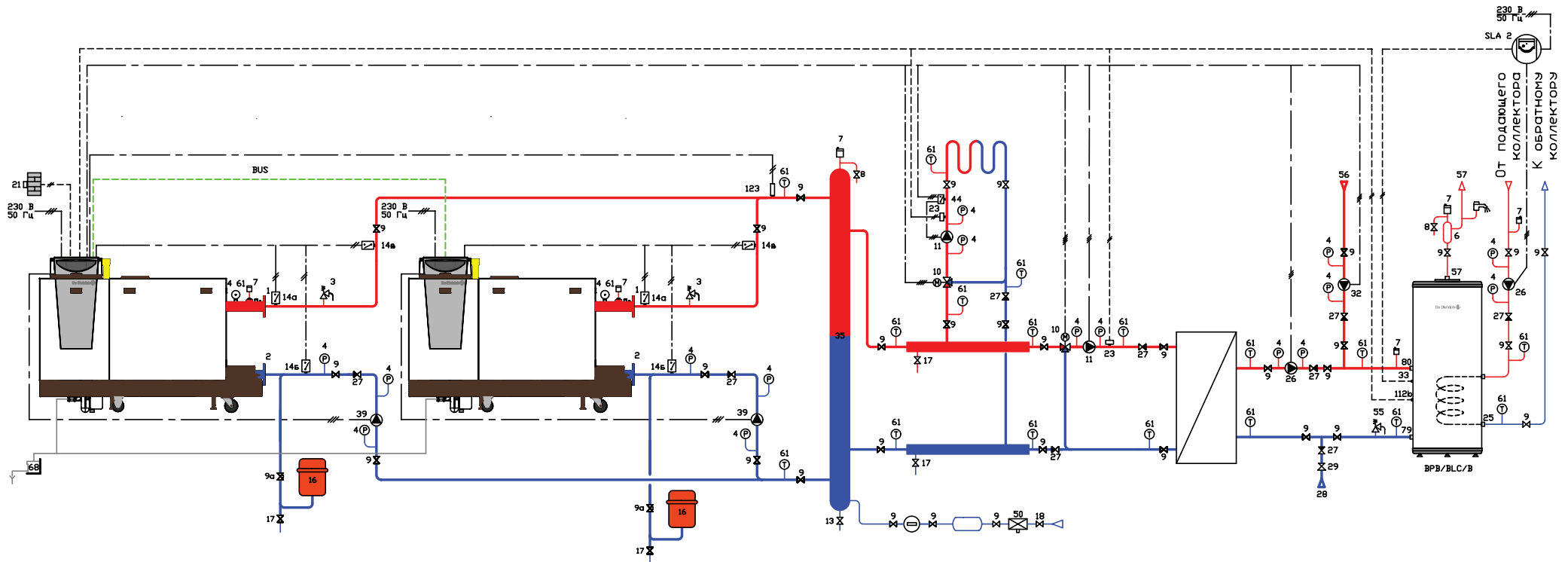
Ведущий котел с панелью управления Diematic iSystem, ведомые котлы (максимальное количество — 9 шт.) тоже с панелью управления iniControl или Diematic iSystem.

Комплектация

	ед. поставки	количество
Ведомый котел С 330 с панелью управления Diematic iSystem		1
Ведомый котел С 330 с панелью управления iniControl		1
Датчик каскада	AD 199 (накладной) или AD 218 (погружной)	1
Датчик подающей линии	AD 199	1
Плата + датчик для 1 смесительного контура	AD 249	1
Датчик температуры горячей воды емкостного водонагревателя	AD 212	1
Соединительный кабель BUS длиной 12	AD 134	1

Каскадная установка с 2 напольными конденсационными котлами С 330

- 1 смесительный контур
- контур ГВС



Примечание

Размеры гидравлического разделителя рассчитываются по методике, приведенной в разделе 1.2.

У каждого котла на обратной линии свой циркуляционный насос, обеспечивающий номинальный расход теплоносителя через котел.

Второй смесительный контур используется для поддержания постоянной температуры в первичном (греющем) контуре пластинчатого теплообменника.

Для обеспечения постоянной температуры в контуре ГВС пластинчатый теплообменник дополнен буферным баком-накопителем. Циркуляционный насос, установленный на входе буферного бака-накопителя, подключен к панели управления Diematic iSystem как загрузочный насос ГВС. В самом буферном баке-накопителе установлен датчик ГВС. При помощи этих устройств панель управления поддерживает заданную температуру горячей воды для ГВС.

В качестве буферного водонагревателя можно использовать стандартный емкостный водонагреватель серии В. В этом случае водонагреватель можно так же использовать по прямому назначению (нагрев воды), подключив загрузочный насос ГВС и датчик ГВС к системе SLA 2 (второй контур ГВС).

Ведущий котел с панелью управления Diematic iSystem, ведомые котлы (максимальное количество — 9 шт.) тоже с панелью управления iniControl или Diematic iSystem.

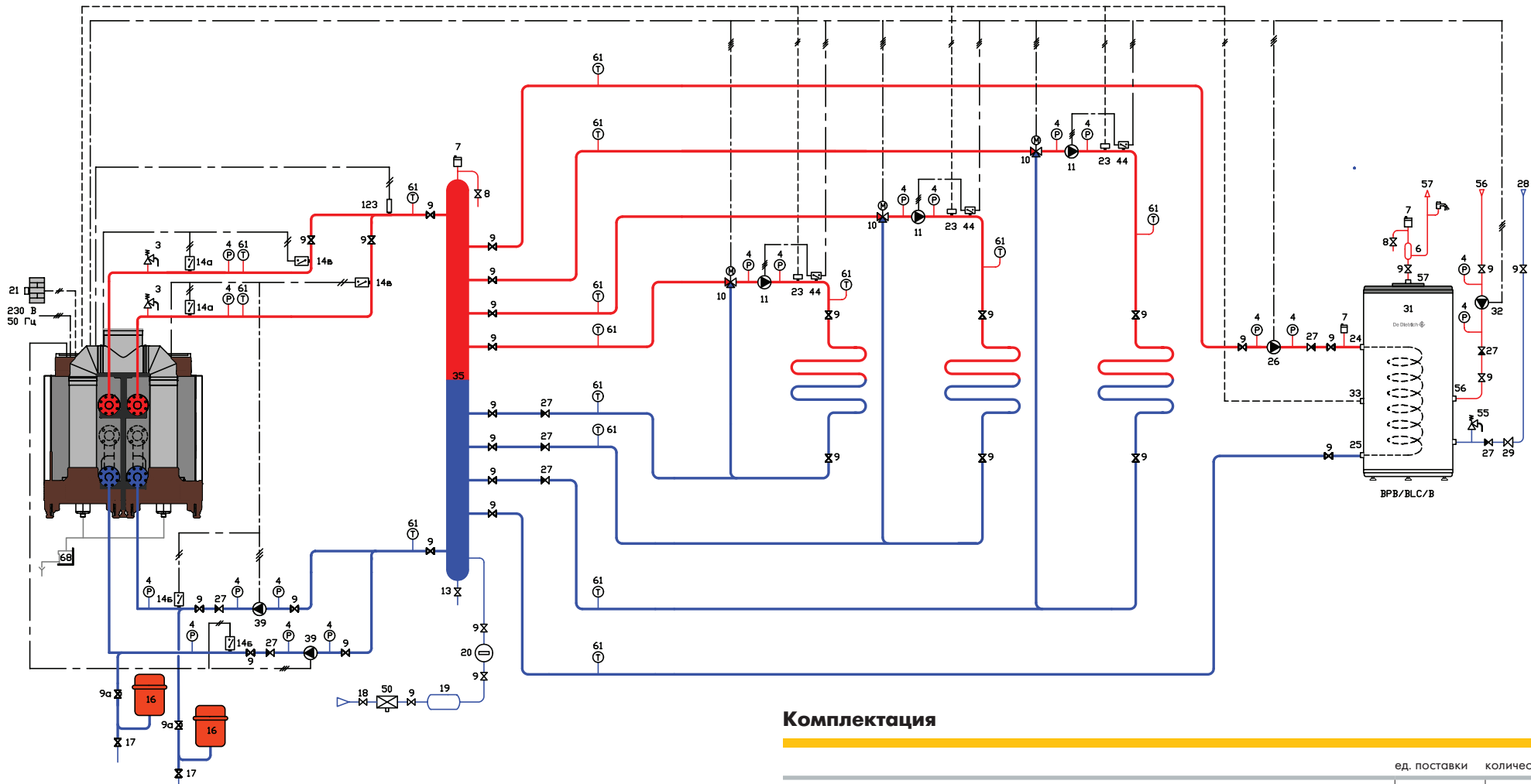
Комплектация

	ед. поставки	количество
Ведомый котел С 330 с панелью управления Diematic iSystem		1
Ведомый котел С 330 с панелью управления iniControl		1
Датчик каскада	AD 199 (накладной) или AD 218 (погружной)	1
Водонагреватель В		1
Датчик подающей линии	AD 199	1
Плата + датчик для 1 смесительного контура	AD 249	1
Датчик температуры горячей воды емкостного водонагревателя	AD 212	1
Система регулирования SLA 2	EC 320	1
Соединительный кабель BUS длиной 12 м	AD 134	1

27
схема

Однокотловая установка с напольным конденсационным котлом С 630

- 3 смесительных контура
- контур ГВС



Примечание

Размеры термогидравлического распределителя рассчитываются по методике, приведенной в разделе 1.2.

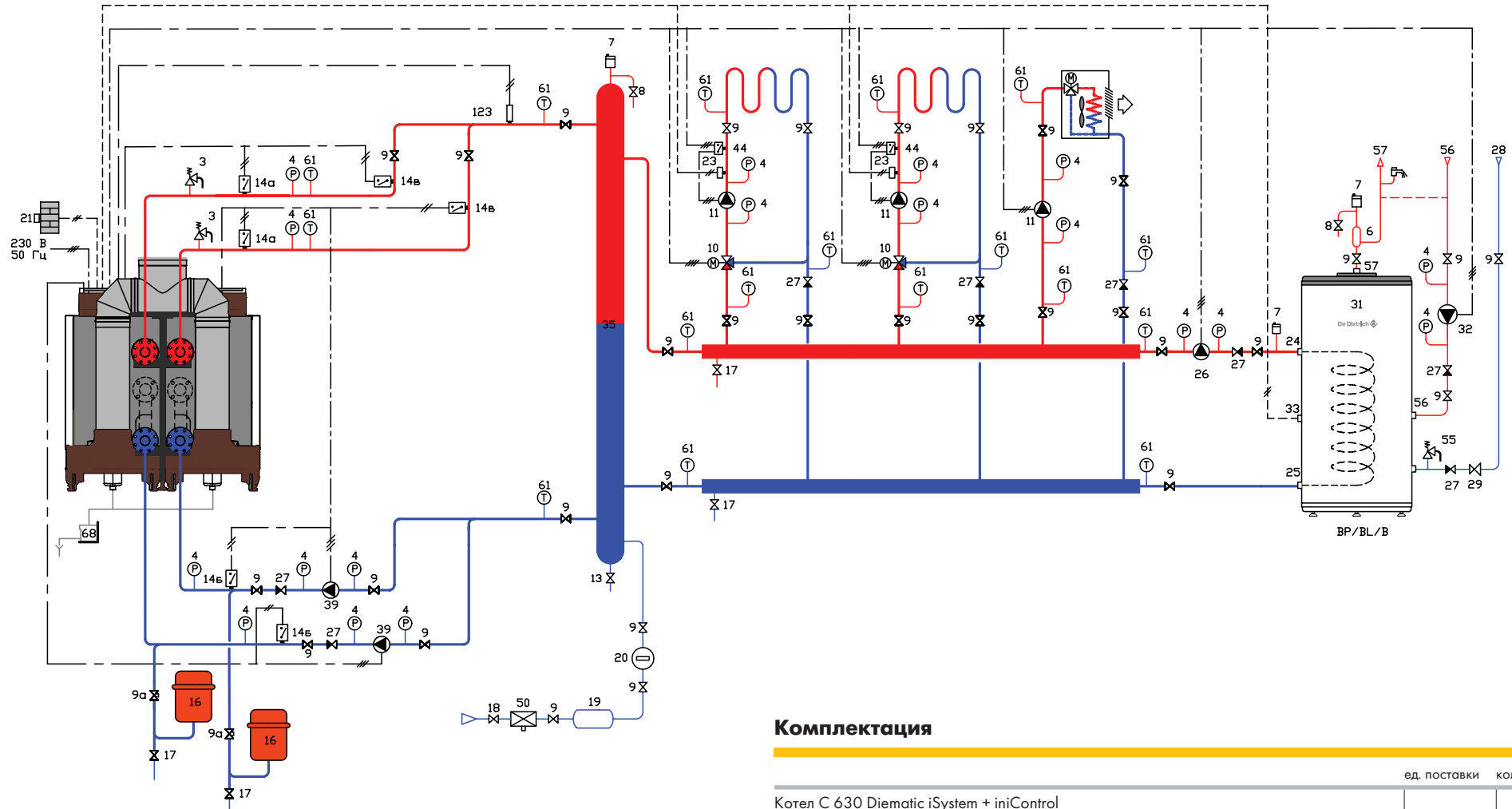
Котел С 630 состоит из 2-х котлов С 330, подключенных в каскад. Для каждого котла С 330 на обратной линии предусматривается циркуляционный насос, который обеспечивает номинальный расход теплоносителя через котел.

Комплектация

	ед. поставки	количество
Котел С 630 2 iSystem		1
Водонагреватель ВРВ/ВЛС/В		1
Датчик подающей линии	AD 199	2
Плата + датчик для 1 смесительного контура	AD 249	1
Датчик температуры горячей воды емкостного водонагревателя	AD 212	1

Однокотловая установка с напольным конденсационным котлом С 630

- 2 смесительных контура
- 1 прямой контур
- контур ГВС



Примечание

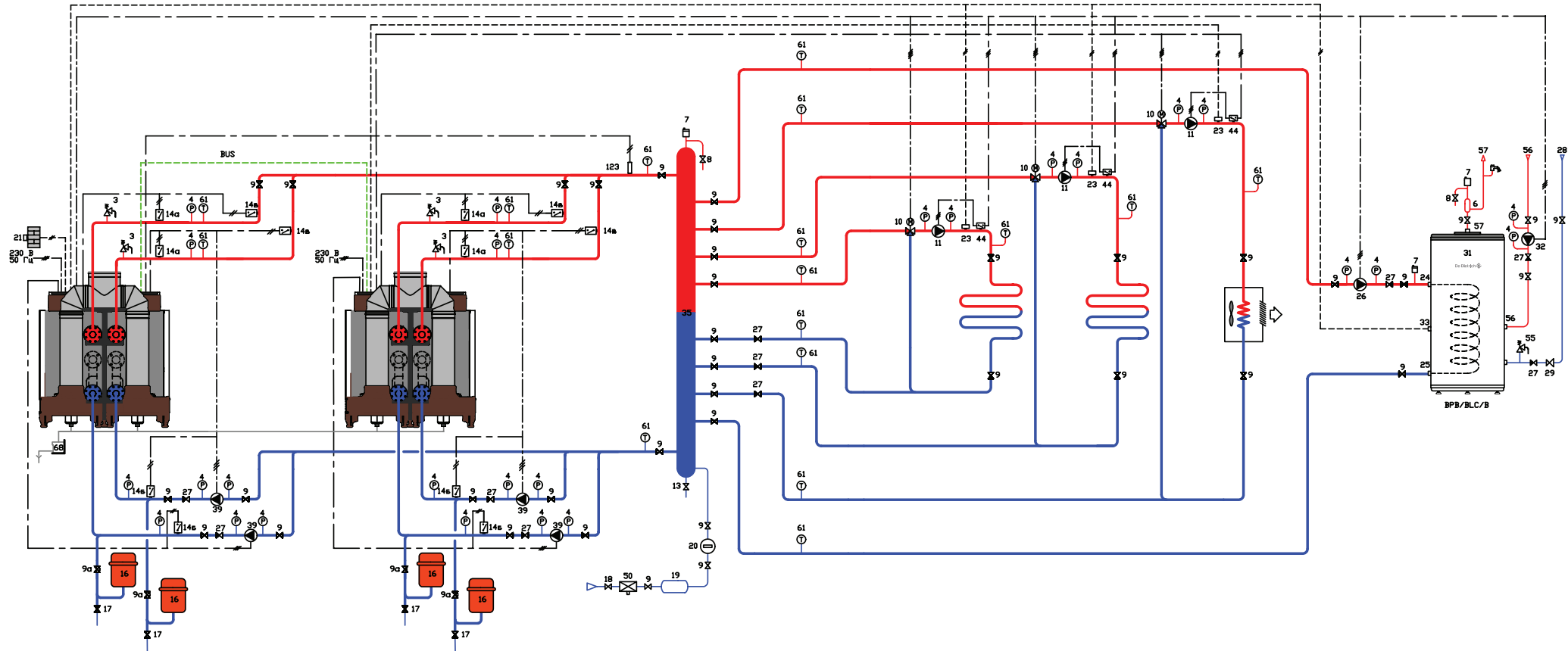
Размеры гидравлического разделителя рассчитываются по методике, приведенной в разделе 1.2.
 Котел С 630 состоит из 2-х котлов С 330, подключенных в каскад. Для каждого котла С 330 на обратной линии предусматривается циркуляционный насос, который обеспечивает номинальный расход теплоносителя через котел.
 Один смесительный контур используется для подогрева воздуха, проходящего через калорифер (высокотемпературный контур вентиляции).

Комплектация

	ед. поставки	количество
Котел С 630 Diematic iSystem + iniControl		1
Водонагреватель BPB/BLC/B		1
Датчик подающей линии	AD 199	1
Плата + датчик для 1 смесительного контура	AD 249	1
Датчик температуры горячей воды емкостного водонагревателя	AD 212	1

Каскадная установка с 2 напольными конденсационными котлами С 630

- 3 смесительных контура
- контур ГВС



Примечание

Размеры термогидравлического распределителя рассчитываются по методике, приведенной в разделе 1.2.

Котел С 630 состоит из 2-х котлов С 330, подключенных в каскад, т.е. мы имеем дело с 4-мя котлами С 330, соединенными в каскад. Для каждого котла С 330 на обратной линии предусматривается циркуляционный насос, который обеспечивает номинальный расход теплоносителя через котел.

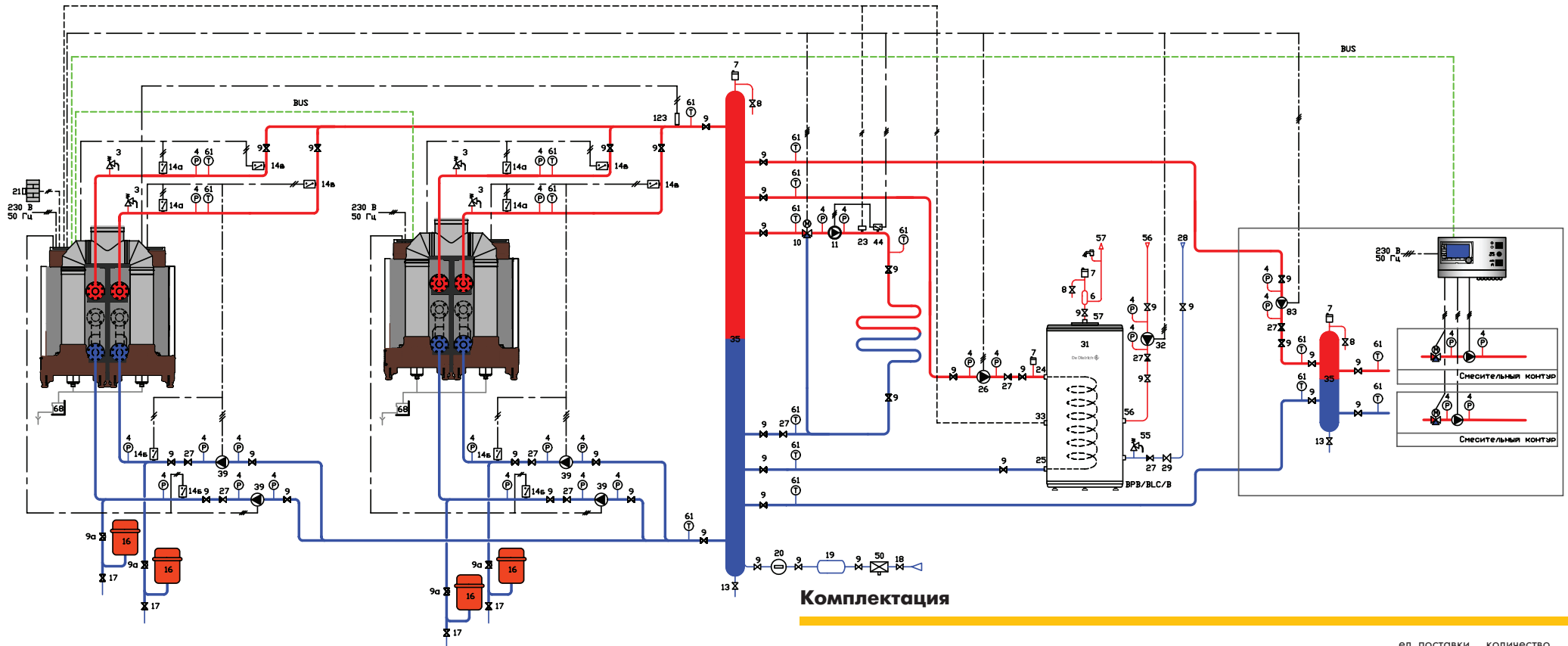
Один смесительный контур используется для подогрева воздуха, проходящего через калорифер (высокотемпературный контур вентиляции).

Комплектация

	ед. поставки	количество
Котел С 630 Diematic iSystem + iniControl		2
Водонагреватель BPB/BLC/B		1
Датчик подающей линии	AD 199	2
Плата + датчик для 1 смесительного контура	AD 249	1
Датчик температуры горячей воды емкостного водонагревателя	AD 212	1
Соединительный кабель BUS длиной 12 м	AD 134	1

Каскадная установка с 2 напольными конденсационными котлами С 630

- 1 смесительный контур
- контур ГВС
- тепловой пункт



Комплектация

	ед. поставки	количество
Котел С 630 Diematic iSystem + iniControl		2
Водонагреватель BPB/BLC/B		1
Датчик подающей линии	AD 199	1
Датчик температуры горячей воды емкостного водонагревателя	AD 212	1
Модуль регулирования Diematic VM iSystem	AD 281	1
Датчик подающей линии для модуля Diematic VM iSystem	AD 199	2
Соединительный кабель BUS длиной 40 м	DB 119	1
Соединительный кабель BUS длиной 12 м	AD 134	1

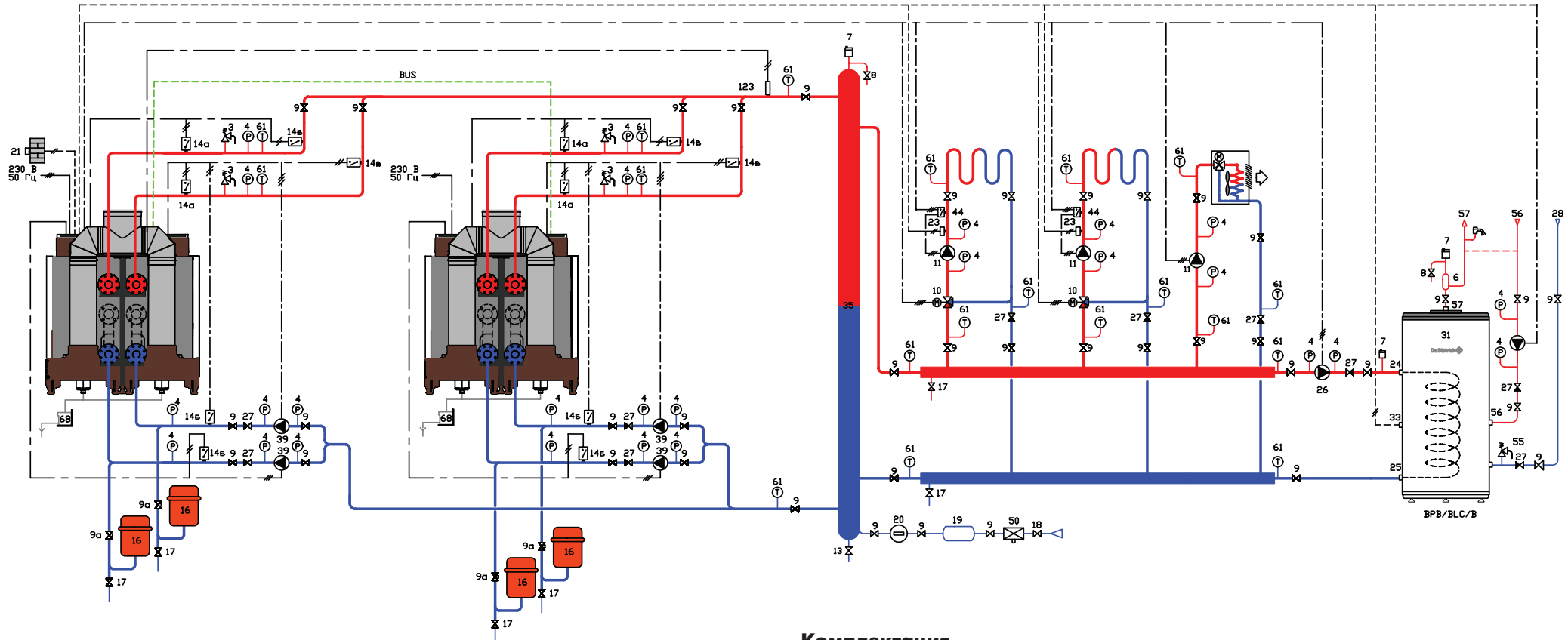
Примечание

Размеры термогидравлического распределителя рассчитываются по методике, приведенной в разделе 1.2. Котел С 630 состоит из 2-х котлов С 330, подключенных в каскад, т.е. мы имеем дело с 4-мя котлами С 330, соединенными в каскад. Для каждого котла С 330 на обратной линии предусматривается циркуляционный насос, который обеспечивает номинальный расход теплоносителя через котел. Тепловой пункт гидравлически развязан при помощи гидравлического разделителя и управляется модулем регулирования Diematic VM iSystem (максимум 2 смесительных контура). Насос теплотрассы подключается на панель управления Diematic iSystem. Он может работать постоянно либо включаться только при наличии запроса на тепло от одного из контуров теплового пункта (контуров, подключенных к Diematic VM iSystem).

31
схема

Каскадная установка с 2 напольными конденсационными котлами С 630

- 2 смесительных контура
- 1 прямой контур
- контур ГВС



Примечание

Размеры гидравлического разделителя рассчитываются по методике, приведенной в разделе 1.2.

Котел С 630 состоит из 2-х котлов С 330, подключенных в каскад, т.е. мы имеем дело с 4-мя котлами С 330, соединенными в каскад. Для каждого котла С 330 на обратной линии предусматривается циркуляционный насос, который обеспечивает номинальный расход теплоносителя через котел.

Один смесительный контур используется для подогрева воздуха, проходящего через калорифер (высокотемпературный контур вентиляции).

Комплектация

	ед. поставки	количество
Котел С 630 Diematic iSystem + iniControl		2
Водонагреватель B/PB/BLC/B		1
Датчик подающей линии	AD 199	1
Плата + датчик для 1 смесительного контура	AD 249	1
Датчик температуры горячей воды емкостного водонагревателя	AD 212	1
Соединительный кабель BUS длиной 12 м	AD 134	1

Дополнительная информация

- Расширительный бак подбирается с учетом объема всей системы.
- Производительность насосов котлового контура рассчитывается при помощи соответствующего программного обеспечения или по методике, приведенной в **главе 1**.
- Термогидравлический распределитель и гидравлический разделитель могут быть как заводского исполнения, так и собственного изготовления. Их размеры рассчитываются по методике, приведенной в **разделе 1.2**.
- Отличительной особенностью гидравлического разделителя для конденсационных котлов является то, что подсоединение обратного трубопровода котлового контура находится в самой нижней части гидравлического разделителя (ниже обратной линии от коллектора). Применение термогидравлического распределителя или гидравлического разделителя обязательно для напольных конденсационных котлов, если в системе отопления присутствует хотя бы один смесительный контур, и для каскадных установок.
- Применение распределительных коллекторов позволяет значительно уменьшить геометрические размеры термогидравлического распределителя, превратив его в гидравлический разделитель.
- Датчик общей подающей линии каскада устанавливается на расстоянии 1 м от места врезки последнего котла.
- Для конденсационных напольных котлов в качестве дополнительного оборудования предлагается станция нейтрализации конденсата.
- Контур отопления могут быть дополнены датчиками комнатной температуры. В качестве дополнительного оборудования предлагаются различные варианты:
 - только датчик комнатной температуры (ед. поставки AD 244),
 - упрощенный вариант дистанционного управления с переключателем режима работы (ед. поставки FM 52),
 - программируемое дистанционное управление с датчиком комнатной температуры (проводное — ед. поставки AD 285, беспроводное — ед. поставки AD 284).

Более подробная информация по дополнительному оборудованию содержится в **Каталоге продукции** и технических листовках на котлы серии С 230, 330 и 630 Eco.

Гидравлические схемы

для напольных стальных котлов CABK и CABK Plus

серия CABK



CABK
98–930 кВт

серия CABK PLUS



CABK PLUS
1210–2900 кВт

Котлы САВК – это стальные котлы с топкой под избыточным давлением, для работы с жидкотопливными или газовыми наддувными горелками.

Теплообменник - моноблок из стали с двухходовой топкой, с повышенным КПД сгорания до 92, 4 %.

- Конструкция камеры сгорания гарантирует хорошую адаптацию наддувной горелки любого типа, и низкие выбросы NOx.
- Трубы второго хода контура дымовых газов оборудованы ускорителями конвекции, обеспечивающими оптимальный теплообмен и функционирование без риска конденсации (мин. температура обратной линии 55 °С).
- Погружная гильза для датчика и термостата
- Усиленная тепловая изоляция из стекловолокна высокой плотности, с внешней стороны покрытая слоем алюминия.
- Дверца для доступа к трубам теплообменника и дверца горелки с керамической изоляцией на реверсивных шарнирах.

Котлы поставляются с одной из 4-х панелей управления на выбор, позволяющих управлять работой двухступенчатой либо модулирующей горелки (только Diematic-m 3):

1. Стандартная панель управления S3: для установок без систем регулирования или для установок, которые имеют шкаф управления в котельной
2. Панель управления V3: регулирование отопления и ГВС при помощи электронного термостата, встроенный приоритет ГВС
3. Панель управления Diematic-m 3: погодозависимая электронная система управления, позволяющая, в зависимости от подключенного дополнительного оборудования, управлять 3-мя смесительными контурами отопления и 1-м контуром ГВС. В рамках каскадной установки панель Diematic-m 3 может управлять работой от 2 до 10 котлов с панелью управления K3.
4. Панель управления K3: предназначена для установки на ведомых котлах в каскаде. В зависимости от подключенного дополнительного оборудования может управлять 3-мя смесительными контурами отопления.

Панели управления могут поставляться в боковом исполнении.

Таблица соответствия котлов САВК, САВК Plus и наддувных жидкотопливных и газовых горелок De Dietrich приведена в **Приложении 1**.

Зависимость мощности газовых горелок от давления газа в сети представлена в **Приложении 2**.

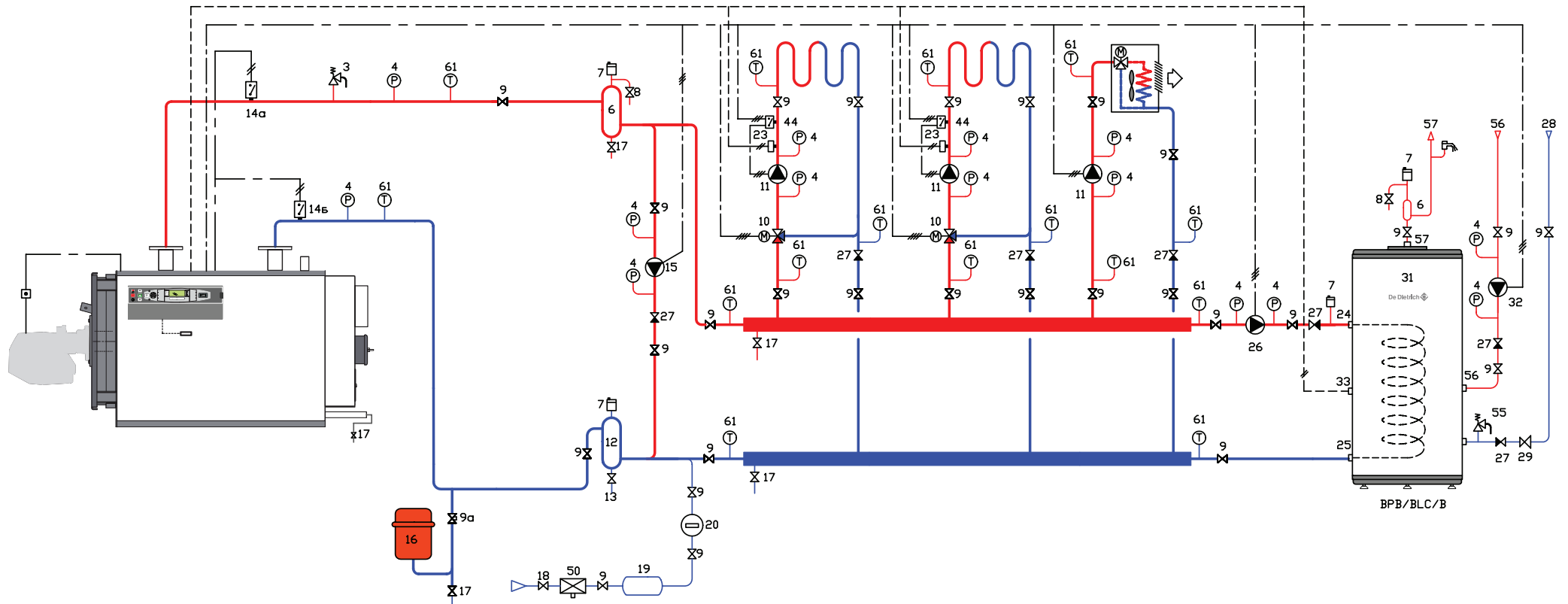
Основные характеристики котлов

	САВК	САВК Plus
Тип котла	Низкотемпературный	Низкотемпературный
Мин. температура в подающей линии котла	55 °С	55 °С
Макс. температура в подающей линии котла	90 °С	90 °С
Мин. температура в обратной линии	55 °С	55 °С
Макс. рабочая температура	100 °С	100 °С
Макс. рабочее давление	4 бар	5 бар
Регулируемый термостат котла	55-90 °С	55-90 °С
Защитный термостат котла	110 °С	110 °С

32
схема

Однокотловая установка с напольным стальным котлом CABK или CABK Plus

- 1 прямой контур
- 2 смесительных контура
- контур ГВС



Примечание

Рециркуляционный насос необходим для поддержания минимальной температуры обратной линии котла. Его производительность рассчитывается на основе температурного режима работы котла и его мощности.

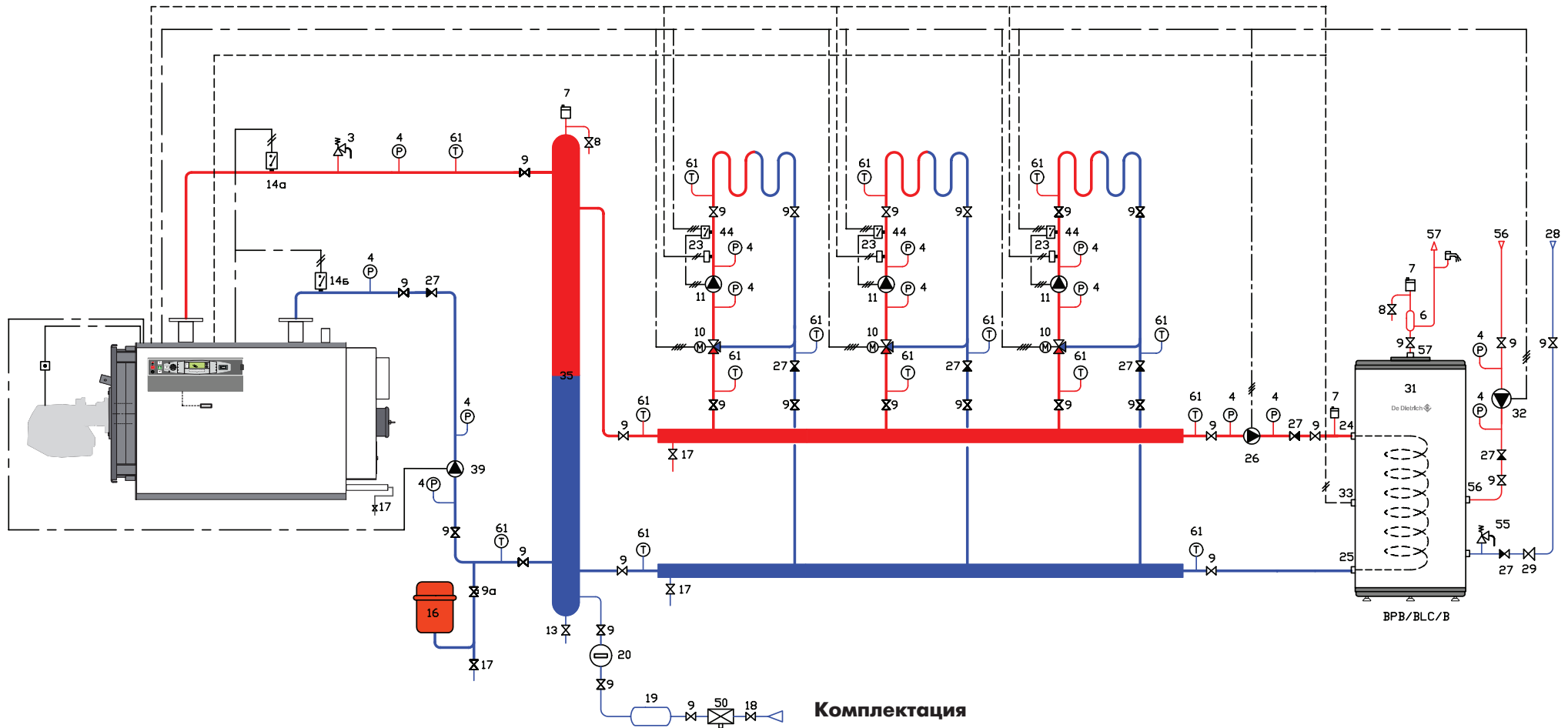
Прямой контур используется для подогрева воздуха, проходящего через калорифер (высокотемпературный контур вентиляции).

Комплектация

	ед. поставки	количество
Котел CABK или CABK Plus с панелью управления Diematic-m 3		1
Водонагреватель BPB/BLC/B		1
Плата + датчик для 1 смесительного контура	FM 48	2
Датчик температуры горячей воды емкостного водонагревателя	AD 212	1

Однокотловая установка с напольным стальным котлом CABK или CABK Plus

- 3 смесительных контура
- контур ГВС



Комплектация

	ед. поставки	количество
Котел CABK или CABK Plus с панелью управления Diematic-m 3		1
Водонагреватель BPB/BLC/B		1
Плата + датчик для 1 смесительного контура	FM 48	2
Датчик подающей линии	AD 199	1
Датчик температуры горячей воды емкостного водонагревателя	AD 212	1

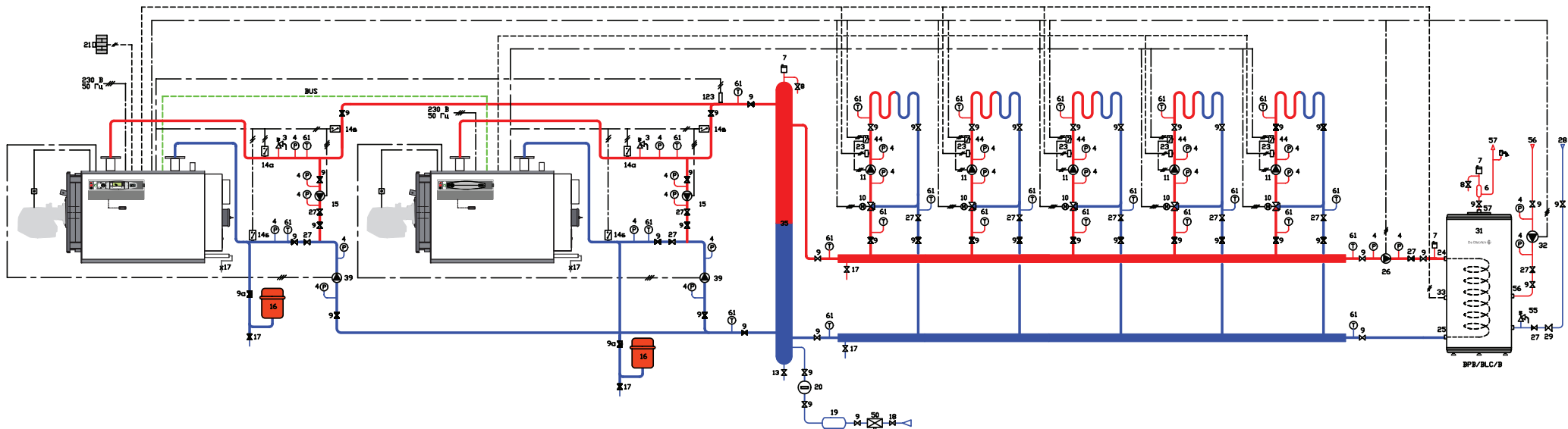
Примечание

Размеры термогидравлического распределителя рассчитываются по методике, приведенной в разделе 1.2.

34
схема

Каскадная установка с 2 напольными стальными котлами CABK или CABK Plus

- 5 смесительных контуров
- контур ГВС



Примечание

Размеры термогидравлического распределителя рассчитываются по методике, приведенной в разделе 1.2.

У каждого котла на обратной линии свой циркуляционный насос, обеспечивающий номинальный расход теплоносителя через котел. Также у каждого котла есть рециркуляционный насос, который необходим для поддержания минимальной температуры обратной линии котла. Его производительность рассчитывается на основе температурного режима работы котла и его мощности.

Ведущий котел с панелью управления Diematic-m 3, ведомые котлы (максимальное количество — 9 шт.) с панелью управления K3.

Комплектация

	ед. поставки	количество
Котел CABK или CABK Plus с панелью управления Diematic-m 3		1
Котел CABK или CABK Plus с панелью управления K3		
Водонагреватель ВРВ/ВЛС/В		1
Датчик каскада	AD 199 (накладной) или AD 218 (погружной)	1
Датчик подающей линии	AD 199	1
Плата + датчик для 1 смесительного контура	FM 48	3
Плата реле и датчиков	AD 220	1
Датчик температуры горячей воды емкостного водонагревателя	AD 212	1

Дополнительная информация

Все приведенные в главе 5 схемы подходят для котлов CABK и CABK Plus.

- На котлы могут устанавливаться газовые или жидкотопливные горелки. Таблица соответствия горелок и котлов приведена в приложении 1.
- Реле уровня воды (позиция 14в) рекомендуются для крышных котельных. Для остальных случаев их применение необязательно.
- Датчик общей подающей линии каскада устанавливается на расстоянии 1 м от места врезки последнего котла. Он может быть накладным или погружным. Погружной датчик рекомендуется для трубопроводов диаметром более 100 мм.
- Расширительный бак подбирается с учетом объема всей системы.
- Производительность насосов котлового контура рассчитывается при помощи соответствующего программного обеспечения или по методике, приведенной в главе 1.
- Применение распределительных коллекторов позволяет значительно уменьшить геометрические размеры термогидравлического распределителя, превратив его в гидравлический разделитель.
- Термогидравлический распределитель и гидравлический разделитель могут быть как заводского исполнения, так и собственного изготовления. Их размеры рассчитываются по методике, приведенной в разделе 1.2.
- Контур отопления могут быть дополнены датчиками комнатной температуры. В качестве дополнительного оборудования предлагаются различные варианты:
 - только датчик комнатной температуры (ед. поставки AD 244),
 - упрощенный вариант дистанционного управления с переключателем режима работы (ед. поставки FM 52),
 - программируемое дистанционное управление с датчиком комнатной температуры, (проводное — ед. поставки AD 285, беспроводное — ед. поставки AD 284).

Более подробная информация по дополнительному оборудованию к котлам содержится в **Каталоге продукции** и технических листовках на котлы серии CABK и CABK Plus.

Приложение 1.

Таблица соответствия котлов и горелок De Dietrich

Горелка	Мощность горелки, кВт	Котлы
Жидкотопливные горелки малой мощности M 100 S		
M 100 RS	16–31	GT 123/1203; GT 124/1204
M 100/1 S	22–33	GT 124/1204
M 100/2 S	29–47	GT 125/1205; GT 126/1206
M 100/3 S	29–65	GT 224/2204; GT 225/2205
Жидкотопливные горелки малой мощности M 200 S		
M 201–2S	60–124	GT 225/2205; GT 226; GT 227; GT 228; GT 334; CABK 8
M 202–2S	55/80–125	GT 226; GT 227; GT 228; GT 334; CABK 8
Жидкотопливные горелки средней мощности M 300 S		
M 301–2S	77–166	GT 334; GT 335; CABK 10
M 302–1S	75/98–142	GT 334; CABK 10
M 302–2S	80/113–160	GT 335; CABK 12
M 302–3S	94/181–217	GT 336; GT 337; CABK 15
M 302–4S	142/192–275	GT 337; CABK 18; CABK 20
M 302–5S	126/202–430	GT 338; GT 339; GT 430–8; CABK 25; CABK 30
M 302–6S	114/179–460	GT 338; GT 339; GT 430–8; GT 430–9; CABK 35 (94%)
Жидкотопливные горелки большой мощности M 40 S		
M 42–1 S	185/285–515	GT 430–8; GT 430–9; CABK 35
M 42–2 S	185/285–625	GT 430–10; GT 430–11; GT 530–9; GT 530–10; CABK 40
M 42–3 S	200/300–625	GT 430–10; GT 430–11; CABK 40
M 42–4 S	290/465–465	GT 430–12; GT 430–13; GT 530–10; GT 530–11; GT 530–12; CABK 50
M 42–5 S	360/550–1050	GT 430–14; GT 530–13...17; CABK 60; CABK 70; CABK 80 (97%)
Газовые наддувные горелки малой мощности G 100 S		
G 100 S	16–52	GT 123/1203; GT 124/1204; GT 125/1205; GT 126/1206

Горелка	Мощность горелки, кВт	Котлы
Газовые наддувные горелки малой и средней мощности G 200 S		
G 200–1 S	38–79	GT 224/2204; GT 225/2205; GT 226 (<70 кВт)
Газовые наддувные горелки Eco–Nox малой и средней мощности G 200 N		
G 201/2 N	63–120	GT 226; GT 227; GT 228; GT 334; CABK 8
G 203/2 N	50–123	GT 226; GT 227; GT 228; GT 334; CABK 8
Газовые наддувные горелки средней мощности G 300 S		
G 301–2 S	60–165	GT 334; GT 335; CABK 8; CABK 10; CABK 12
G 303–2 S	60–160	GT 334; GT 335; CABK 8; CABK 10; CABK 12
G 303–3 S	90–220	GT 336; CABK 15
G 303–5 S	160–410	GT 337; GT 338; GT 339; GT 430–8; CABK 18; CABK 20; CABK 25; CABK 30
Газовые наддувные горелки Eco–Nox средней мощности G 300 N		
G 303–2 N	55–180	GT 334; GT 335; CABK 8; CABK 10; CABK 12
G 303–3 N	60–250	GT 336; CABK 15
G 303–5 N	165–405	GT 337; GT 338; GT 339; GT 430–8; CABK 18; CABK 20; CABK 25; CABK 30
Газовые наддувные горелки большой мощности G 40 S		
G 43–1 S	205–590	GT 430–8; GT 430–9; GT 430–10; CABK 35; CABK 40
G 43–2 S	220–720	GT 430–11; GT 430–12; GT 530–9...11; CABK 50
G 43–3 S	345–1030	GT 430–13; GT 430–14; GT 530–12...17; CABK 60; CABK 70; CABK 80 (94%)
Газовые наддувные горелки большой мощности G 50 S		
G 53–1 S	160/930–1512	GT 530–17...25; CABK 80; CABK 100
G 53–2 S	470/1279–2290	CABK 130; CABK 160; CABK 200; CABK 250 (89%)

Приложение 2.

Мощность газовых горелок De Dietrich в зависимости от давления газа в сети

Горелка	Мощность, кВт	Давление газа в сети (противодавление в топке = 0 мбар)
G 100 S	18	9,10
	20	10,40
	22	12,50
	24	12,70
	26	14,20
	30	13,60
	33	15,00
	36	15,50
	39	15,70
	42	16,80
G 200/1 S	47	18,30
	50	20,00
	38	6,50
	46	12,00
	54	13,50
	62	14,60
	70	18,40
G201/2 N	78	19,50
	65	6,30
	70	7,00
	75	7,90
	80	9,10
	85	10,00
	90	10,90
	95	11,70
	100	12,40
	105	13,40
110	14,20	
115	15,20	
120	16,50	

Горелка	Мощность, кВт	Давление газа в сети (противодавление в топке = 0 мбар)
G203/2 N	50	3,40
	55	4,00
	60	4,70
	65	5,30
	70	6,00
	75	6,90
	80	7,80
	85	9,00
	90	10,40
	95	11,50
	100	12,90
	105	14,20
	110	15,10
G301-2S	115	16,10
	120	17,50
	60	2,7
	70	3,7
	80	4,8
	90	6,1
	100	7,5
	110	9,1
	120	10,9
	130	12,7
140	14,8	
150	17,0	
160	19,3	
165	20,5	

Горелка	Мощность, кВт	Давление газа в сети (противодавление в топке = 0 мбар)	
G303-2S	60	3,9	
	70	4,9	
	80	6,1	
	90	7,3	
	100	8,5	
	110	10,0	
	120	11,2	
	130	12,5	
	140	13,9	
	150	15,5	
G303-3S	160	17,3	
	90	6,1	
	100	7,2	
	110	8,1	
	120	9,1	
	130	10,3	
	140	11,5	
	150	12,7	
	160	13,9	
	170	15,3	
G303-5S 20 мбар	180	16,7	
	190	17,9	
	200	19,3	
	210	20,6	
	220	21,9	
	G303-5S 300 мбар	160	4,6
		180	5,2
		200	6,2
		220	7,4
		240	8,5
260		10,0	
280		11,3	
300		12,8	
320		14,2	
340		15,6	
360	17,1		
380	18,6		
400	20,1		
410	20,9		
160	11,2		
180	13,1		
200	15,5		
220	18,1		
240	20,8		
260	23,9		
280	27,0		
300	30,4		
320	33,9		
340	37,6		
360	41,5		
380	45,7		
400	50,1		
410	52,5		

Приложение 3. Общие рекомендации по проектированию и монтажу для GT и DTG

Общие рекомендации

При планировании установки и использования современных высокопроизводительных экономичных котлов с автоматическим регулированием, в особенности котлов с высоким теплообменом и с процессом горения под давлением, необходимо учитывать некоторые технические нормы и правила. Они детально отражены в нижеследующих пунктах и являются составной частью наших гарантийных условий.

Минимальная температура в подающей линии

Котлы производства De Dietrich – низкотемпературные отопительные котлы, соответствующие инструкции от 01.06.94. по эксплуатации с полным отключением.	Минимально допустимая температура:	
	30°С для: GT/GTU 120 GT 220 GT 330 DTG 130 DTG 230	40°С для: GT 430 GT 530 DTG 330
При нормальных условиях эксплуатации допускать значения ниже данных нельзя		

Минимальное значение мощности горелки

Котлы производства De Dietrich, оборудованные двухступенчатыми или модулирующими горелками, могут эксплуатироваться согласно данным, приведенным в таблице.	Температура в подающей линии	Минимальное значение мощности горелки	
		Двухступенчатая	Модулирующая
≥ 50°С Постоянно	30%	30%	
Низкотемпературный модулированный режим	50%	50%	

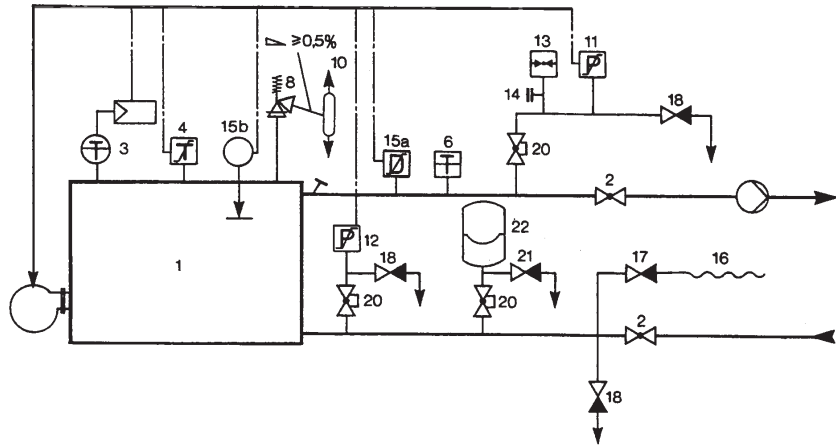
Минимальные протоки при эксплуатации котлов мощностью ≥ 116 кВт

При эксплуатации котлов следует обращать внимание на то, что вода в котле циркулирует. Номинальная тепловая мощность отопительного котла производства De Dietrich рассчитана для разницы температур между подающей и обратной линиями составляющей 15 К.	Котлы моделей GT 330, GT 430, GT 530 и DTG 330 должны иметь 1/3 номинального протока, причем разница температур между подающей и обратной линиями не должна быть более 45 К. Для обеспечения минимального протока в комплекте с котлами с процессом горения под давлением GT 430 и GT 530 поставляется реле контроля протока, включающее электрический контур горелки.	Максимальный проток не должен приводить к тому, что разница температур между подающей и обратной линиями опустится ниже 5 К.
Номинальный расход = $\frac{NWL \times 0,86}{15K} \text{ м}^3/\text{ч}$,	Минимальный проток = $\frac{NWL \times 0,86}{45K} \text{ м}^3/\text{ч}$,	Максимальный проток = $\frac{NWL \times 0,86}{5K} \text{ м}^3/\text{ч}$,
где NWL – номинальная тепловая мощность котла в кВт.		

Другие меры предосторожности при работе с установками

- При всех условиях эксплуатации следует обеспечивать эффективную и постоянную вентиляцию котлов и систем трубопроводов.
- Установку следует эксплуатировать только при достаточном уровне воды.
- В котлах должно поддерживаться достаточное статическое давление воды.
- Необходимо соблюдать весь комплекс мер предосторожности для предотвращения образования котельной накипи. Питательная вода котла должна соответствовать предписаниям VDI 2035 и инструкции VdTUV 1453 и 1454.
- Следует обратить внимание на то, что в котел из установки не должны попадать никакие осадки (например, шлам) и, следовательно, необходимо предусмотреть установку фильтров!

Обзор оборудования, обеспечивающего технику безопасности согласно DIN 4751, часть 2, параграфы 8.2 и 9 (издание февраль 1993)



“Для замкнутых теплоустановок, снабженных защитными термостатами, с температурами теплоносителя в подающей линии до 100°C”

- | | |
|---|--|
| 1. Теплогенератор | 15a. Реле протока |
| 2. Запорная арматура | 15b. Бак подпиточной воды |
| 3. Регулятор температуры | 16. Шланг |
| 4. Защитное термореле | 17. Двухпроходный вентиль с обратным клапаном |
| 6. Прибор для измерения температуры | 18. Сливной вентиль |
| 8. Предохранительный клапан | 20. Вентиль против преднамеренного закрытия (например, колпачковый вентиль с проволокой и пломбой) |
| 10. Разделитель паровой и жидкой фаз | 21. Сливные вентили, установленные перед мембранными расширительными баками |
| 11. Ограничитель давления DB макс. | 22. Мембранные расширительные баки |
| 12. Реле давления воды DB | |
| 13. Манометр | |
| 14. Узел подключения прибора для измерения давления (согласно DIN 16 263) | |

Пример принципиальной схемы (согласно DIN 4751, ч.2/стр.10, приложение А)
Теплогенератор с прямым нагревом, с мембранной расширительной емкостью

Предел мощности	Модель котла	Реле давления воды DB (поз. 12)	Реле протока (поз.15a)	Бак подпиточной воды с поплавком (поз.15b)	Ограничитель давления DB макс. (поз.11)	
					Аварийная защита котла при ≤ 3 бар	Аварийная защита котла при > 3 бар
≤ 350 кВт ≤ 100°C	GT/GTU120-1200-1200V	Нет необходимости в особых мероприятиях по технике безопасности				x
	GT 220/GT 2200					x
	GT 330 ¹					x
	DTG 130... ²					x
	DTG 230 Eco.NOx/S ³					x
	DTG 330 Eco.NOx/S ⁴					x
> 350 кВт ≤ 100°C	GT 330	x	или	x	или	x
	GT 430-8...430-14 GT 530			С завода		x
				С завода		x

X – Установить при сборке

- ¹ Регулятор температуры с диапазоном 75°C, с завода
² Согласно отчета № 11226–GWI Essen
³ Согласно отчета № 14039–GWI Essen
⁴ Согласно отчета № 13404–GWI Essen

Примечание:

Другие устройства, обеспечивающие технику безопасности, следует применять, если они прошли рабочие испытания и пригодны для эксплуатации совместно с теплогенераторами группы II.

1	Подающая линия отопления	18	Кран для заполнения контура отопления	44	Защитный термостат
2	Обратная линия отопления	19	Водоподготовка если pH < 7.2; ТН > 25 фр. градусов; проводимость < 2000 Ом/см	45	Реле протока
3	Предохранительный клапан 3 бар	20	Водный счетчик	48	Общий рециркуляционный насос
4	Манометр	21	Датчик наружной температуры	50	Разделитель
5	Реле протока (поставляется с котлами GT 430... и GT 530...) Реле протока блокирует запуск горелки, если расход воды через котел меньше 1/3 от номинального расхода Q _n . Q _n рассчитывается для ΔT = 15 К.	22	Датчик температуры котла	51	Термостатический вентиль
6	Воздухоотделитель	23	Датчик температуры в подающей линии отопления	52	Перепускной клапан
7	Автоматический воздухоотводчик	24	Вход теплообменника	55	Предохранительный клапан
8	Ручной воздухоотводчик	25	Выход теплообменника	56	Обратная линия контура циркуляции горячей санитарно-технической воды
9	Отсечной кран	26	Загрузочный насос	57	Выход горячей санитарно-технической воды
9a	Отсечной кран с защитой от случайного закрытия	27	Обратный клапан	61	Термометр
10	Трехходовой смесительный клапан	28	Вход холодной санитарно-технической воды	68	Система нейтрализации конденсата
11	Циркуляционный насос отопления	29	Редуктор давления		Гидравлический байпас с регулировочным вентилем для низкотемпературного контура напольного отопления (необязателен)
12	Отстойник для шлама	30	Опломбированная и тарированная на 7 бар группа безопасности	72	
13	Кран для удаления шлама	31	Емкостный водонагреватель для ГВС	83	Сетевой насос
14a	Реле максимального давления воды	32	Насос циркуляции ГВС	112b	Датчик 2-го водонагревателя
14б	Реле минимального давления воды	33	Датчик температуры горячей санитарно-технической воды (ГВС)	112c	Датчик 2-го контура (2-го водонагревателя солнечной установки или бассейна)
14в	Реле уровня воды воды (контроль заполнения котла водой)	34	Насос первичного контура	123	Датчик температуры общей подающей линии каскада (подключается на ведущий котел)
15	Рециркуляционный насос	35	Гидравлический разделитель или термогидравлический распределитель	FG	Газовый фильтр
16	Расширительный бак	36	Отсечная заслонка с сервоприводом	(b)	Внешний таймер-программатор
17	Сливной кран	37	Балансировочный клапан		
		39	Циркуляционный насос котла		



Представительство De Dietrich Thermique

Тел.: (495) 221-31-51

8 800 333 17 18 (бесплатно по России)

www.dedietrich-otoplenie.ru

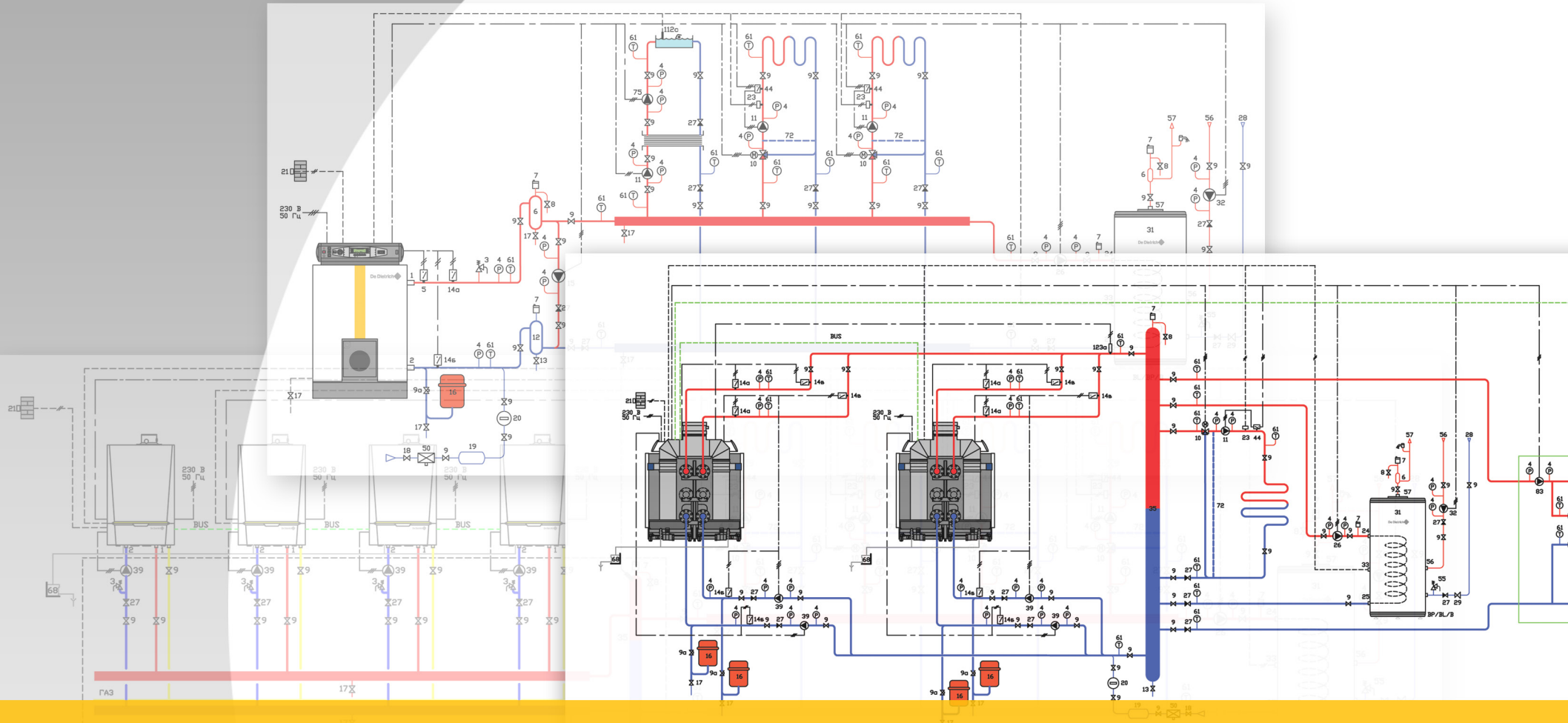
E-mail: info@dedietrich.ru

PART OF BDR THERMEA

Де Дитриш Термик — ведущий французский производитель отопительного оборудования, один из главных игроков на рынке отопительных систем.

На сегодняшний день компания Де Дитриш, основанная более 320 лет назад, представляет собой промышленную группу компаний и включает в себя шесть европейских заводов, находящихся во Франции, Германии и Голландии. Система контроля качества производства соответствует стандарту ISO.

Продукция, выпускаемая компанией Де Дитриш, — это эффективное, надежное и долговечное оборудование, прошедшее испытание временем.



Альбом типовых технических решений
с водогрейными котлами De Dietrich